



Запчасти для газовых котлов та колонок Ferroli

КУПИТИ



DOMITOP F30 E

LISTA PEZZI DI RICAMBIO

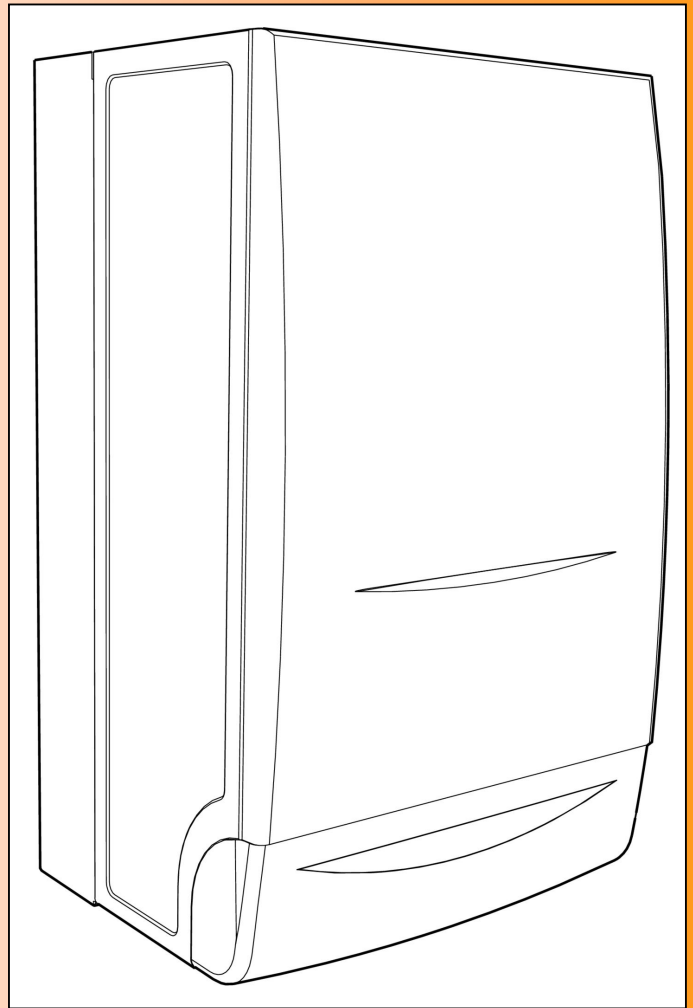
SPARE PART LIST

ERSATZSTEILE

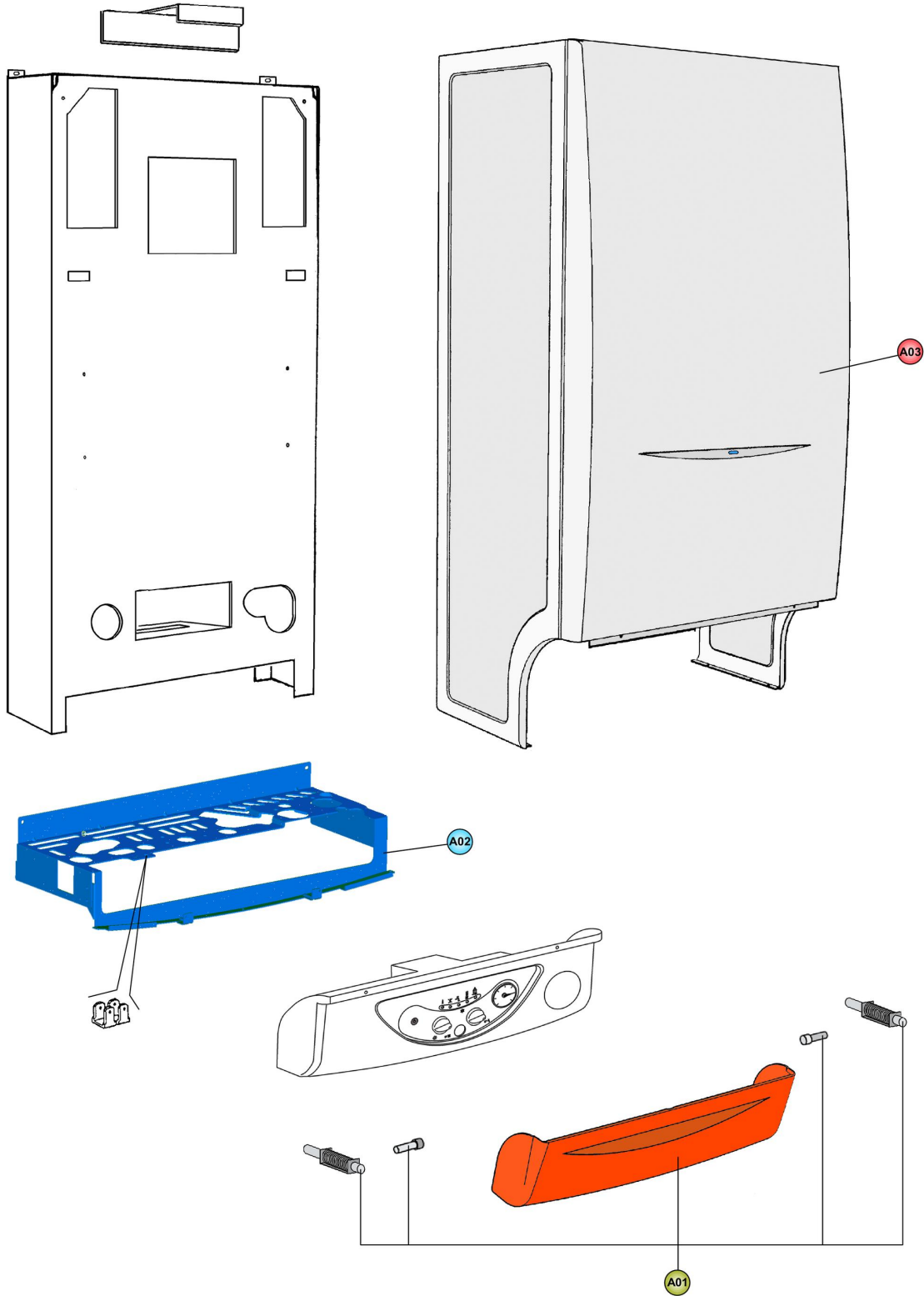
LIJST ONDERDELEN

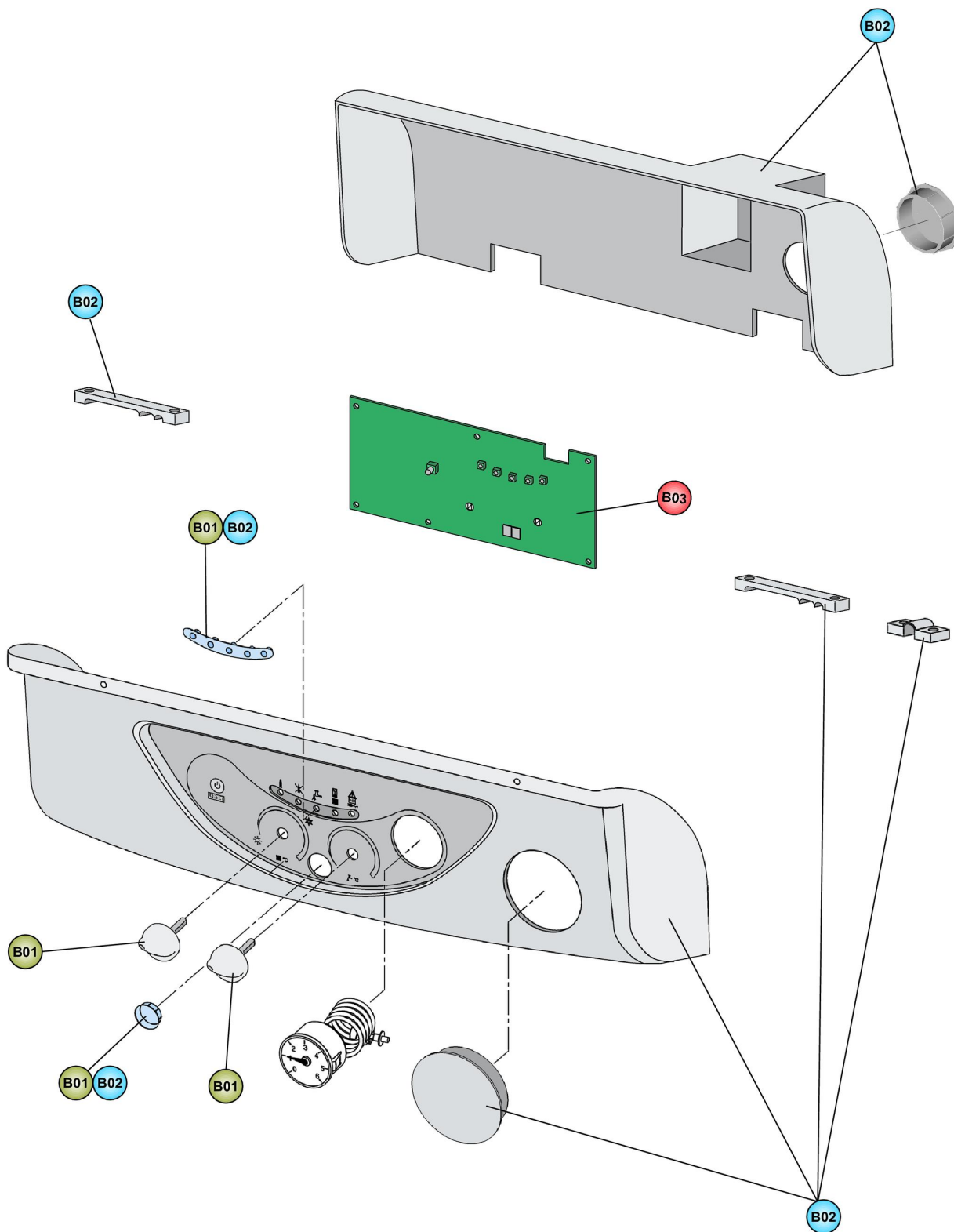
LISTE PIECES DETACHES

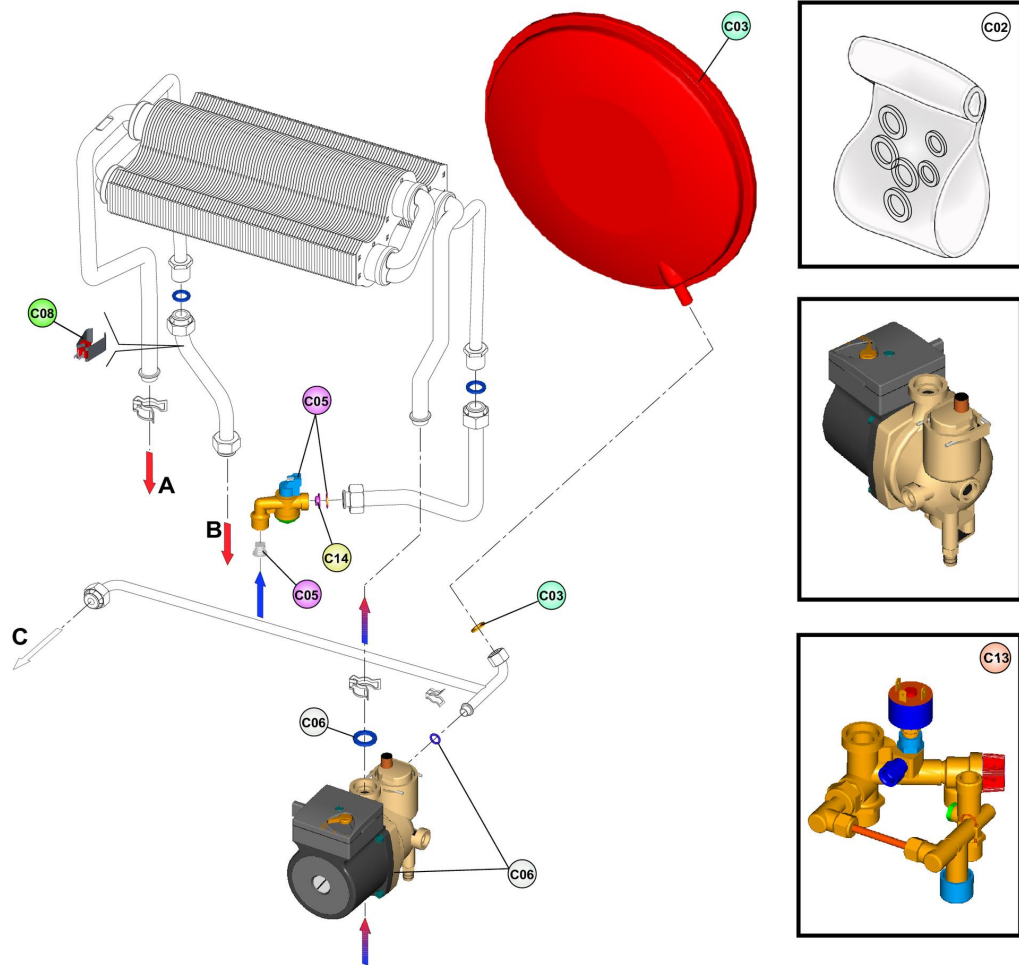
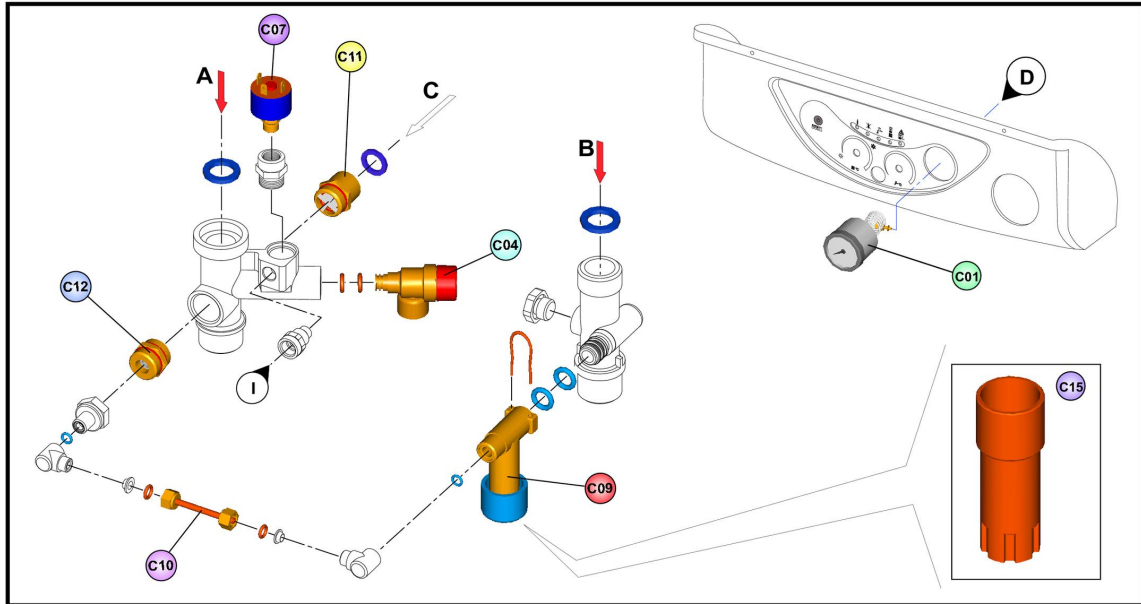
LISTA PIEZAS DE REPUESTO

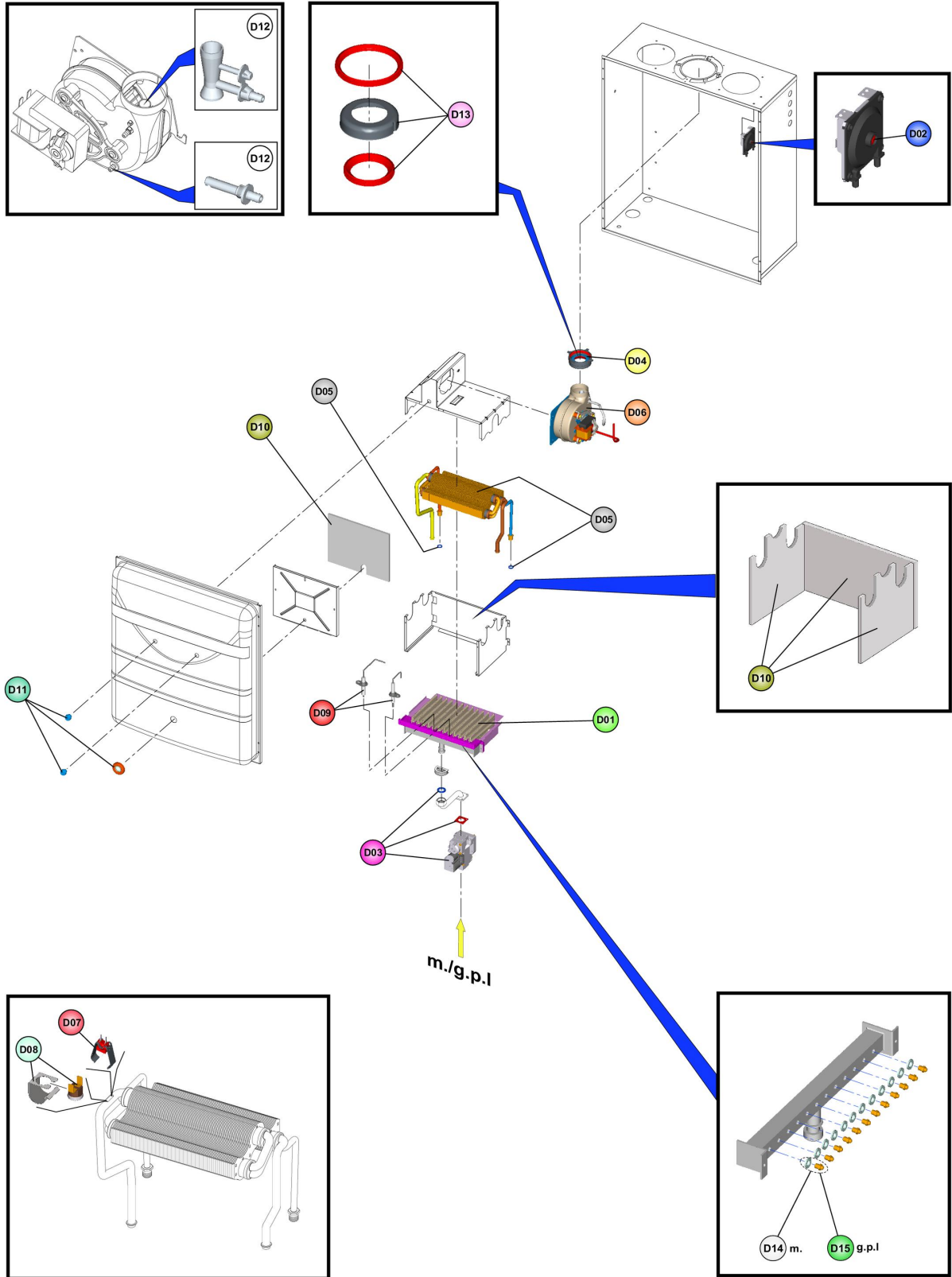


CODICE	EDIZIONE	MERCATO
30K0105001	25/07/2005	IT-ES-CN









LISTA PEZZI

POS.	CODICE	DESC.	QT.
A01	39811490	KIT CRUSCOTTO RIB. (35007873)	1
A02	39811500	KIT FONDO TELAIO (31214360)	1
A03	39811510	KIT MANTELLO (31146890)	1
B01	39811520	KIT MANOP.POTENZ.Fm.A2 "FOL"	1
B02	39811530	KIT CRUSCOTTO (35009730)	1
B03	39809260	KIT CENTRAL.MF05FE.1 (36507162)	1
C01	39806330	KIT IDROMETRO (36400190)	1
C02	39811420	KIT GUARNIZ.CALD.Sr.A204-A1G6	1
C03	39809690	KIT VASO ESP.10Lt. (36802740)	1
C04	39809740	KIT VALV.SIC. (39400540)	1
C05	39805910	KIT FLUSS. (36400320-35007480)	1
C06	39810850	KIT POMPA UPS 15-50 (36601520)	1
C07	39806180	KIT PRESSOSTATO H2O (36401930)	1
C08	39810230	KIT SONDA TEMP. SAN. (36200640)	1
C09	39811540	KIT RUBIN. CARICAM. (39404110)	1
C10	39818060	KIT TUBO ALIM.RUB. (39404410)	1
C11	39818080	KIT VALV.BY-PASS (39404130)	1
C12	39814270	KIT VALV. N/RIT. (39404150)	1
C13	39815880	KIT GRUPPO H2O (38424790)	1
C14	39815950	KIT 5 REG.PORT.15Lt. (36902070)	1
C15	39818570	KIT PROL. RUB. CARICO (35012020)	1
D01	39811440	KIT CASSETTO 16R m. (37608290)	1
D02	39805630	KIT PRESS. DIFF. ARIA (36400060)	1
D03	39804880	KIT VALV.VK4105G (36802720)	1
D04	39808750	KIT RACC.COLL.VENT. (32117090)	1
D05	39811450	KIT PACCO LAM. (37403500)	1
D06	39805890	KIT VENT.+ PIASTRA*DOMINA F30	1
D07	39810220	KIT SONDA TEMP. RISC. (36200540)	1
D08	39805650	KIT TST.C.ARG.100°C (36400900)	1
D09	39808800	KIT ELETTR. (36702470-36702581)	1
D10	39811460	KIT ISOL.CAM.COMB.CALD.Sr.A206	1
D11	39811330	KIT SPIA SILICONE (35102230)	1
D12	39809790	KIT PRESE (35101310-35101550)	1
D13	39811470	KIT DIAFRAMMI FUMI D.47-50-52	1
D14	39810150	KIT 16 UG.1,25 (EL) (34009351)	1
D15	39810160	KIT 16 UG.0,75 (EL) (34009711)	1

DESCRIZIONE MODIFICHE:

NOTE TECNICHE:

Firma

DI CARLO Cristian