



Запчасти для газовых котлов та колонок Ferroli

КУПИТИ

## DIVA C24 / C28 / C32



UA

1. ЗАГАЛЬНІ ЗАУВАЖЕННЯ

- Уважно прочитайте попередження, що містяться в цьому керівництві, і дотримуйтеся їх надалі.
- Після закінчення монтажу котла проінформуйте користувача про принципи його дії, передайте йому це керівництво, яке становить невід'ємну частину постачання та яке має дбайливо зберігатися для звернення в майбутньому.
- Монтаж і технічне обслуговування мають здійснюватися кваліфікованими фахівцями відповідно до чинних норм і за вказівками виробника. Забороняються будь-які операції на заплomboваних пристроях регулювання.
- Хибний монтаж або недбале технічне обслуговування можуть завдати шкоди людям, тваринам або майну. Виробник відхиляє будь-яку відповідальність за пошкодження майна та/або травми внаслідок недотримання вказівок з цього керівництва.
- Монтаж і технічне обслуговування мають здійснюватися тільки кваліфікованими фахівцями з використанням виключно оригінальних запчастин. Недотримання вищевказаного може негативно вплинути на роботу агрегату.
- Цей агрегат допускається використовувати тільки за тим призначенням, для якого він спроектований і виготовлений. Будь-яке інше використання вважатиметься не за призначенням і, тобто, небезпечним.
- Пакувальні матеріали є джерелом потенційної небезпеки і не повинні залишатися в місцях, доступних дітям.
- Не дозволяється використання агрегату особами (у тому числі дітьми) з обмеженими фізичними, сенсорними або розумовими можливостями або особами без належного досвіду і знань, якщо вони не перебувають під безперервним наглядом або проінструктовані щодо правил безпечного використання агрегату.
- Утилізація агрегату і його компонентів має проводитися належним чином, відповідно до діючого законодавства.
- Зображення, наведені в цій інструкції, дають спрощене уявлення про виріб. Подібні зображення можуть несуттєво відрізнятися від готового виробу.

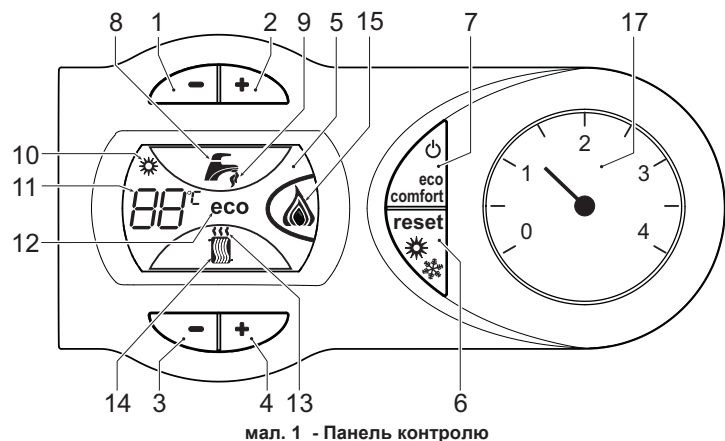
2. ІНСТРУКЦІЇ З ЕКСПЛУАТАЦІЇ

2.1 Представлення

DIVA C24 / C28 / C32 це тепловий генератор з високим коефіцієнтом корисної дії для виробництва гарячої сантехнічної води та для опалення, придатний працювати на природному газі або GPL (зрідженому нафтовому газі: пропані, бутані), оснащений пальником з електронним запаленням, мікропроцесорною системою керування, призначений для встановлення всередині приміщень або зовні, у частково захищеному середовищі (згідно до норми EN 297/A6) при температурах не вище за -5°C.

2.2 Панель управління

Панель



мал. 1 - Панель контролю

Умовні позначки на панелі мал. 1

- Кнопка для зниження заданої температури в системі ГВС
- Кнопка для підвищення заданої температури в системі ГВС
- Кнопка для зниження заданої температури в системі опалення
- Кнопка для підвищення заданої температури в системі опалення
- Дисплей
- Кнопка відновлення - вибору режиму Літо/Зима
- Кнопка вибору режиму Eco/Comfort (Економія/Комфорт) – on/off (Увімкнення/Вимкнення) агрегата
- Символ ГВП
- Індикація роботи системи ГВП
- Індикація режиму Літо
- Індикація багатофункціональності
- Індикація режиму Eco (Економія)
- Індикація роботи опалення
- Позначка опалення
- Індикація увімкненого пальника та наявної потужності
- Гідрометр

Індикація під час роботи

Опалення

Запит на опалення (від кімнатного термостату або дистанційного хроностату) супроводжується блиманням на дисплеї гарячого повітря понад радіаторною батареєю.

На дисплеї (поз. 11 - мал. 1) з'являється поточна температура подачі опалення, під час очікування на опалення з'являється напис "d2".

Сантехнічна вода

Запит на сантехнічну воду (який викликається споживанням гарячої сантехнічної води) супроводжується блиманням на дисплеї гарячої води по під краном водопостачання.

На дисплеї (поз. 11 - мал. 1) з'являється поточна температура на виході гарячої води, під час очікування на ГВП з'являється напис "d1".

Comfort (Комфорт)

Запит на Comfort (режим Комфорт) (відновлення внутрішньої температури котла), супроводжується блиманням позначки води під краном на дисплеї. На дисплеї (поз. 11 - мал. 1) з'явиться поточна температура води у котлі.

Неполадка

У разі неполадки (сар. 4.4 див.) на дисплеї з'являється код неполадки (11 - мал. 1) під час очікування (яке вимагається безпекою) з'являються написи "d3".

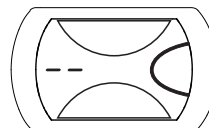
2.3 Увімкнення і вимкнення

Підключення до електричної мережі

- Протягом перших 5 секунд на дисплеї з'явиться також версія ПЗ електронної плати.
- Відкрийте газовий вентиль на вході в котел.
- Котел готовий до автоматичної роботи кожного разу, коли відбувається споживання гарячої води або поступає запит на опалення (від кімнатного термостата або дистанційного хроностата).

Вимкнення й увімкнення котла

Натисніть кнопку on/off (поз. 7 - мал. 1) на 5 секунд.



мал. 2 - Вимкнення котла

Навіть у вимкненому котлі електричне живлення ще подається на електронну плату. Режим опалення та гарячого водопостачання вимкнено. Режим роботи системи проти замерзання залишається активованим. Для повторного увімкнення котла знову натисніть кнопку on/off (поз. 7 - мал. 1) на 5 секунд.



мал. 3

Котел буде негайно готовий до роботи кожного разу, коли відбувається споживання гарячої води або поступає запит на опалення (від кімнатного термостата або дистанційного хроностата).



При відключенні електричного живлення та/або газу від котла система проти замерзання не працюватиме. Якщо ви не користуватиметесь котлом впродовж тривалого часу взимку, тоді, щоб запобігти його uszkodженню через замерзання, рекомендується злити всю воду з котла - як з опалювального контуру, так і з контуру ГВП, або увести антифриз в опалювальний контур відповідно до вказівок з sez. 3.3.

2.4 Регулювання

Перемикання Estate/Inverno (Літо/Зима)

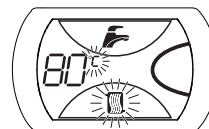
Натисніть кнопку Estate/Inverno (Літо/Зима) (див. 6 - мал. 1) на 2 секунд.

На дисплеї спалахне позначка Estate (Літо) (див. 10 - мал. 1): Котел працюватиме лише на вироблення сантехнічної води. Режим роботи системи проти замерзання залишається активованим.

Для скасування режиму Estate (Літо) знову натисніть кнопку Estate/Inverno (Літо/Зима) (6 - мал. 1) на 2 секунд.

Регулювання температури опалення

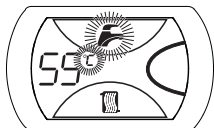
Натисніть кнопки опалення (поз. 3 і 4 - мал. 1) для зміни температури від мінімальної 30 °C до максимальної 80 °C; в будь-якому разі не рекомендується, щоб котел працював при температурі нижче за 45°C.



мал. 4

## Регулювання температури в системі ГВП

Натисніть кнопки системи ГВП (поз. 1 і 2 - мал. 1), щоб змінювати температуру від мінімальної (40°C) до максимальної (55°C).



мал. 5

## Регулювання кімнатної температури (за допомогою кімнатного термостата, який постачається за окремим замовленням)

За допомогою кімнатного термостата встановіть бажану температуру у приміщенні. У разі відсутності кімнатного термостату температура у котлі буде підтримуватися на заданому значенні уставки.

## Регулювання кімнатної температури (за допомогою дистанційного хроностата, який постачається за окремим замовленням)

За допомогою дистанційного хроностата встановіть бажану температуру у приміщенні. Температура у приміщенні регулюватиметься по бажанню. За інформацією щодо роботи дистанційного хроностату зверніться до відповідного керівництва користувача.

## Вибір ECO/COMFORT (ЕКОНОМІЯ/КОМФОРТ)

Котел має спеціальний пристрій, який забезпечує підвищену швидкість вироблення гарячої сантехнічної води та максимальний комфорт для користувача. Коли пристрій є активним (режим КОМФОРТУ - COMFORT), вода, що міститься у котлі, підтримується при відповідній температурі, що дозволяє негайно отримати гарячу воду на виході з котла при відкритті крана.

Користувач може вимкнути пристрій (економічний режим ECO), натиснувши на кнопку **eco/comfort** (поз. 7 - мал. 1). В режимі ЕКОНОМІЇ - ECO на дисплеї з'являється символ ECO (поз. 12 - мал. 1). Для увімкнення режиму COMFORT (Комфорт) знову натисніть кнопку **eco/comfort (економія/комфорт)** (поз. 7 - мал. 1).

## Регулювання з дистанційного хроностату

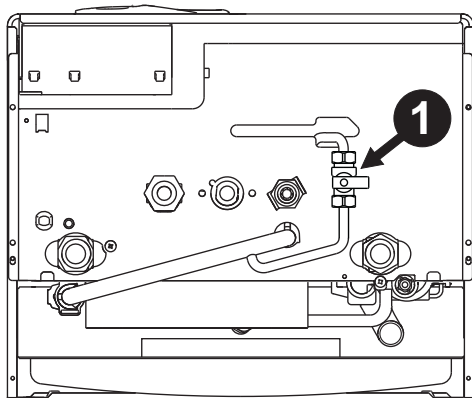
При під'єднанні до котла дистанційного хроностату (який є опцією) регулювання, описані вище, здійснюються згідно до таблиця 1.

Таблиця. 1

Регулювання температури опалення	Регулювання можна здійснити як з меню дистанційного хроностату, так і з панелі команд котла.
Регулювання температури гарячої сантехнічної води	Регулювання можна здійснити як з меню дистанційного хроностату, так і з панелі команд котла.
Перемикання Літо/Зима (Estate/Inverno)	Режим Літо (Estate) є пріоритетним щодо можливих запитів на опалення з боку дистанційного хроностату.
Вибір режиму ECO/COMFORT (ЕКОНОМІЯ/КОМФОРТ)	Такий вибір можна зробити лише з панелі команд котла.

## Регулювання гідравлічного тиску у контурі опалення

Тиск заправлення при холодному контурі, який з'явиться на гідрометрі котла (поз. 17 - мал. 1), має становити близько 1,0 бар. Якщо тиск у системі опуститься нижче за мінімальне значення, котел зупиниться, а на дисплеї з'явиться код неполадки F37. За допомогою крана для заправлення (поз. 1 мал. 6) поверніть тиск до початкового значення. Наприкінці операції завжди закривайте кран для заправлення.



мал. 6 - Кран для заправлення

## 3. МОНТАЖ

### 3.1 Загальні положення

ВСТАНОВЛЮВАТИ КОТЕЛ ПОВИННІ ЛИШЕ ФАХІВЦІ ВІДПОВІДНОЇ КВАЛІФІКАЦІЇ З ДОТРИМАННЯМ УСІХ ВКАЗІВОК ЦЬОЇ ТЕХНІЧНОЇ ІНСТРУКЦІЇ, ВИМОГ ДІЮЧОГО ЗАКОНОДАВСТВА, НАЦІОНАЛЬНИХ І МІСЦЕВИХ НОРМ, А ТАКОЖ ЗА ПРАВИЛАМИ ГАРНОЇ ТЕХНІЧНОЇ ПРАКТИКИ.

### 3.2 Місце для монтажу

Цей агрегат належить до типу "з відкритою камерою" і, він може встановлюватися і працювати лише у приміщеннях з постійною вентиляцією. Недостатнє надходження повітря для підтримки горіння заважатиме його нормальній роботі та відведенню відпрацьованих газів. Крім того, продукти згоряння, у разі їх потрапляння у побутові й житлові приміщення, у край негативно впливають на здоров'я людини.

У місці установки також не повинно бути пилу, легкозаймистих речей та матеріалів або агресивних газів. Приміщення має бути сухим і не промерзати

Котел призначений для настінної установки та постачається із скобою для підвішування. Закріпіть скобу до стіни, згідно відміткам, вказаним у мал. 11, та підвісьте котел. Кріплення на стіні має гарантувати стійке і надійне утримання котла.

Якщо котел вбудовується у меблі або монтується боком, треба передбачити простір для зняття захисного кожуху і нормального виконання робіт з технічного обслуговування.

### 3.3 Гідротехнічні підключення

#### Зауваження

Щоб запобігти стіканню води на землю в разі перевищення тиску у контурі опалення, злив запобіжного клапану треба з'єднати з лішкою або трубкою збиральної посудини. Інакше, якщо спрацювання зливного клапану призведе до заливання приміщення, виробник котла не нестиме відповідальності.

Перш ніж виконувати підключення, переконайтеся у відповідності агрегата та палива, а також виконайте ретельне очищення всіх трубопроводів опалювальної системи.

Виконайте підключення до відповідних штуцерів згідно малюнку мал. 15 та позначкам на самому котлі.

**Зауваження:** опалювальний контур оснащений внутрішнім перепускним клапаном.

#### Характеристики води в контурі опалення

Якщо жорсткість води перевищує 25° Fr (1°F = 10 частин на мільон CaCO<sub>3</sub>), тоді, щоб запобігти утворенню накипу у котлі, необхідно використовувати спеціально оброблену воду.

#### Система проти замерзання, антифризні рідини, присадки і сповільнювачі корозії

В разі необхідності дозволено вживати антифризні рідини, присадки і сповільнювачі корозії, але лише за умови надання гарантії з боку їх виробників на відповідність цієї продукції для безпечного користування та на відсутність ризику ушкоджень для теплообмінника котла або інших компонентів і/або матеріалів котла та всього устаткування. Забороняється використання антифризних рідин, присадок і сповільнювачів корозії загальної дії, не придатних для вживання у теплових системах та не сумісних з матеріалами, використаними у котлі та устаткуванні.

### 3.4 Підключення газу

Підключення газу має здійснюватися до відповідного штуцеру (див. мал. 15) з дотриманням вимог чинного законодавства, металевою жорсткою трубою або гнучким шлангом із суцільною стінкою з неіржавіючої сталі, встановлюючи газовий вентиль між контуром та котлом. Переконайтеся у щільності газових під'єднань.

### 3.5 Електричні підключення

#### Зауваження

Агрегат має під'єднуватися до ефективної системи заземлення, виконаної з дотриманням правил безпеки. Ефективність та відповідність системи заземлення має перевірятися лише фахівцями, виробник відхиляє будь-яку відповідальність за можливі збитки внаслідок відсутності системи заземлення.

Для підключення до електричної мережі котел оснащений кабелем типу "Y" без штепселя. Підключення до мережі повинні мати фіксоване з'єднання та двополосний перемикач з відстанню між контактами щонайменш 3 мм, розташовуючи запобіжники на 3А між котлом та лінією. Важно дотримуватися полярності (ЛІНІЯ: коричневий дріт / НЕЙТРАЛЬ: синій дріт / ЗЕМЛЯ: жовтий-зелений дріт) в під'єднаннях до електричної лінії.

В компетенцію користувача не входить заміна кабелю живлення. У разі ушкодження кабелю вимкніть агрегат, потім зверніться по допомогу до кваліфікованого фахівця. Для заміни використовуйте виключно кабель "HAR H05 VV-F" 3x0,75 мм<sup>2</sup>, максимальний діаметр якого не перевищує 8 мм.

#### Кімнатний термостат (опція)

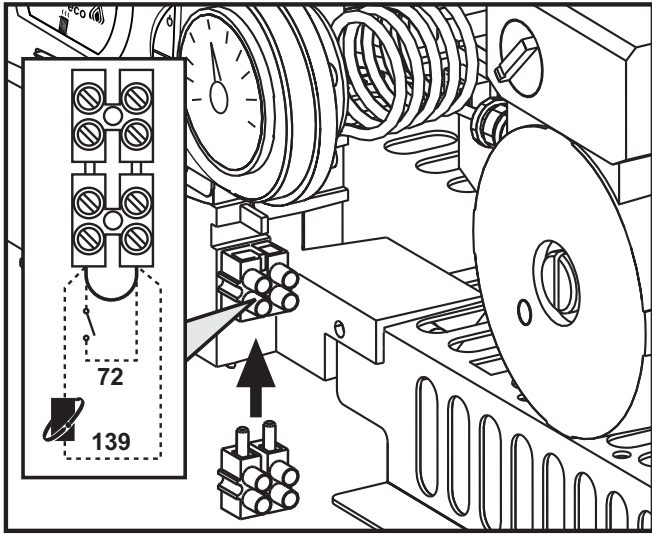
УВАГА: КІМНАТНИЙ ТЕРМОСТАТ ПОВИНЕН МАТИ ВІЛЬНІ КОНТАКТИ. ПІДКЛЮЧУЮЧИ 230 В ДО КЛЕМ КІМНАТНОГО ТЕРМОСТАТУ, ВИ БЕЗПОВОРОТНО ЗАШКОДИТЕ ЕЛЕКТРОННУ ПЛАТУ.

При підключенні хроностатів або таймеру не беріть живлення для цих пристроїв з їх розмикаючих контактів. Забезпечення їх живленням повинно проводитися через безпосереднє під'єднання до мережі або за допомогою батарей, в залежності від типу агрегата.



**Доступ до клемної панелі**

Після зняття передньої панелі забезпечується доступ до клемної панелі. Розташування затисків для різних підключень наведено також на електричній схемі на мал. 21.



мал. 7 - Доступ до клемної панелі

**3.6 Повітряно-димові трубопроводи**

Труба приєднання до димоходу повинна мати діаметр, не менший за діаметр штуцера на шибери. Починаючи від шибера має бути улаштована вертикальна ділянка довжиною не менш півметра. Щодо визначення розмірів та монтажу димоходів та труби приєднання до них, дотримуйтесь діючих норм.

**!** Котел оснащено пристроєм безпеки (термостат відпрацьованих газів), який блокує роботу агрегата у разі недостатньої тяги або засмічення димоходу. Не вимикайте й не ушкоджуйте цей пристрій.

**4. ЕКСПЛУАТАЦІЯ І ТЕХНІЧНЕ ОБСЛУГОВУВАННЯ**

**4.1 Регулювання**

**Переведення на інший газ живлення**

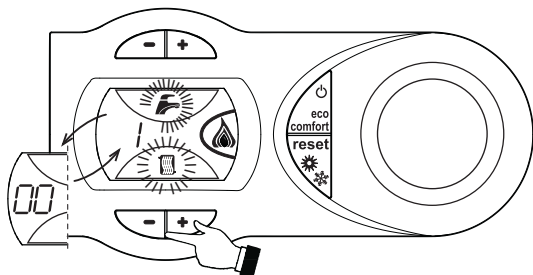
Котел може працювати на метані або нафтовому зрідженому газі (G.P.L.), і його було налагоджено на заводі на використання одного з цих двох газів, на що ясно вказано на упакуванні та на таблиці з основними технічними даними на самому котлі. При виникненні необхідності в використанні газу, який відрізняється від попереднього передбаченого, необхідно придбати відповідний комплект для переобладнання і діяти, як вказано нижче.

1. Вимкніть електричне живлення від котла і закрийте газовий вентиль.
2. Замініть форсунки головного пальника, вставте форсунки, вказані у таблиці технічних даних у розділі сар. 5, відповідно до типу використовуваного газу.
3. Подайте живлення на котел і відкрийте газовий вентиль.
4. Змініть параметр відповідно до типу газу:
  - переведіть котел у режим очікування
  - натисніть на кнопки системи ГВП (поз. 1 і 2 - мал. 1 впродовж 10 секунд: на дисплеї розпочне блимати "b01".
  - натисніть на кнопки системи ГВП (поз. 1 і 2 - мал. 1), щоб задати параметр 00 (для роботи на метані) або 01 (для роботи на зрідженому нафтовому газі GPL).
  - натисніть на кнопки системи ГВП (поз. 1 і 2 - мал. 1) впродовж 10 секунд.
  - котел повернеться у режим очікування
5. Відрегулюйте мінімальний і максимальний тиски на пальнику (див. відповідний параграф), задаючи значення, вказані у таблиці технічних даних для типу використовуваного газу.
6. Наклейте клейку табличку з комплексу для переналагодження поблизу від таблички з основними технічними даними для підтвердження здійсненого переналагодження.

**Увімкнення режиму TEST**

Натисніть одночасно на кнопки опалення (поз. 3 - мал. 1) впродовж 5 секунд, щоб увімкнути режим TEST. Котел розпалюється при максимальній потужності для опалення, встановленій згідно вказівок з наступного параграфу.

На дисплеї блимають позначки опалення і ГВП (мал. 8); поруч з ними відображається потужність опалення.



мал. 8 - Режим TEST (потужність опалення = 100%)

Натисніть одночасно кнопки опалювання (поз. 3 і 4 - мал. 1), щоб збільшити або зменшити потужність (мінімальна=0%, максимальна=100%).

У разі активації режиму TEST і забору води ГВП, достатнього для активації режиму ГВП, котел залишається в режимі TEST, але 3-ходовий клапан перемикається в режим ГВП.

Щоб вимкнути тестовий режим TEST, натисніть одночасно на кнопки опалення (поз. 3 та 4 - мал. 1) на 5 секунд.

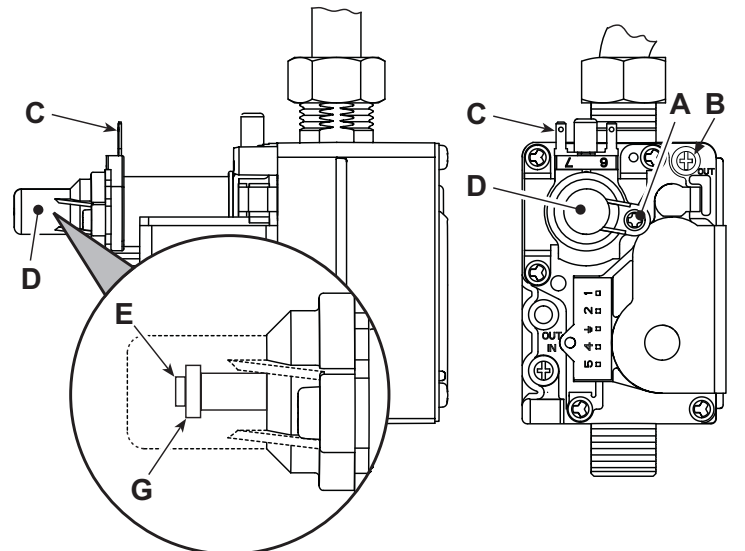
Режим TEST в будь-якому випадку автоматично відключиться через 15 хвилин або по завершенні забору води ГВП (у разі якщо величина забору достатня для активації режиму ГВП).

**Регулювання тиску на пальнику**

Цей агрегат належить до типу з модульованим полум'ям і має два фіксованих значення тиску: мінімальне і максимальне, вони мають відповідати вказаним у таблиці з технічними даними залежно від використовуваного типу газу.

- Під'єднайте манометр до відбору тиску "B", розташований на виході з газового клапану
- Зніміть захисний ковпачок "D", розкрутивши гвинт "A".
- Увімкніть котел у тестовому режимі TEST.
- Отрегулюйте максимальну потужність на максимальне значення.
- Відрегулюйте максимальний тиск за допомогою гвинта "G" за годинниковою стрілкою для збільшення або проти годинникової стрілки для зменшення
- Від'єднайте одне з швидко-роз'ємних кріплень котушки Modureg "C" на газовому клапані.
- Відрегулюйте мінімальний тиск за допомогою гвинта "E" за годинниковою стрілкою для зменшення або проти годинникової стрілки для збільшення.
- Від'єднайте одне з швидко-роз'ємних кріплень котушки Modureg на газовому клапані.
- Перевірте, чи не змінився максимальний тиск.
- Зніміть захисний ковпачок "D".
- Щоб завершити тестовий режим TEST повторіть процедуру з увімкнення або зачекати 15 хвилин.

**!** Після перевірки тиску або його регулювання необхідно щільно закупорити регульовальний гвинт за допомогою фарби або відповідної пломби.



мал. 9 - Газовий клапан

- A - Гвинт захисного ковпачка
- B - Штуцер для відбору тиску на виході з газового клапану
- C - Кабель котушки Modureg
- D - Захисний ковпачок
- E - Регулювання мінімального тиску
- G - Регулювання максимального тиску

**Регулювання потужності опалення**

Для регулювання потужності опалення встановіть котел в тестовий режим TEST (див. sez. 4.1). Натисніть кнопки опалення (див. 3 - мал. 1), щоб збільшити або зменшити потужність (мінімальна=00, максимальна=100). Якщо натиснути кнопку reset та притримати її 5 секунд, в якості максимальної потужності залишиться тільки ще встановлене значення. Вийдіть з тестового режиму роботи TEST (див. sez. 4.1).

**Регулювання потужності розпалювання**

Для регулювання потужності розпалення переведіть котел у режим тестування (TEST) (див. sez. 4.1) Натисніть кнопки системи ГВП (див 1 - мал. 1), щоб збільшити або зменшити потужність (мінімальна=00, максимальна=60). Натисніть кнопку скидання reset, протягом 5 секунд забезпечується робота на максимальній потужності, яка була тільки що задана. Вийдіть з режиму тестування TEST (див. sez. 4.1)

## 4.2 Пуск в експлуатацію

### Перш ніж увімкнути котел

- Упевніться у щільності газового контуру.
- Перевірте підпір у розширювальному баку.
- Заповніть гідравлічний контур, забезпечивши повний випуск повітря з котла та з контуру.
- Перевірте, щоб не було витоків води в контурі опалення, у контурах ГВП, на з'єднаннях або у котлі.
- Перевірте правильність підключення електроустаткування та роботу системи заземлення
- Перевірте, щоб значення тиску газу для системи опалення було таким, як потрібне.
- Перевірте, щоб у безпосередній близькості від котла не було легкозаймистих рідин або матеріалів

### Перевірки під час роботи

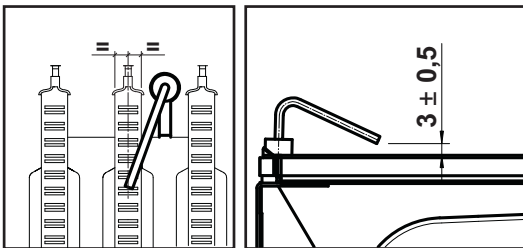
- Увімкніть агрегат.
- Упевніться у щільності контуру горіння і водяних систем.
- Перевіряйте ефективність димоходу і повітряно-димових трубопроводів під час роботи котла.
- Проконтролюйте правильність циркуляції води між котлом і системами.
- Упевніться у тому, що газовий клапан правильно працює як у фазі опалення, так і у фазі приготування гарячої сантехнічної води.
- Перевірте, чи добре котел розпалюється, виконавши декілька пробних розпалювань і вимикань за допомогою кімнатного термостата або дистанційного керування.
- Перевірте витрати палива за лічильником та порівняйте їх із значеннями у таблиці технічних даних сар. 5.
- Переконайтеся, що без запиту на опалення палиник коректно розпалюється при відкритті крану з гарячою водою. Переконайтеся, що під час роботи на опалення, при відкритті крану з гарячою водою, зупиняється циркуляційний насос опалення та виконується приготування сантехнічної води.
- Перевірте правильність програмування параметрів і виконайте необхідне налаштування (компенсаційної кривої, потужності, температури, тощо).

## 4.3 Технічне обслуговування

### Періодичний контроль

Щоб забезпечити належну й довготривалу роботу котла, раз на рік фахівці мають виконувати такі перевірки:

- Пристрої управління і безпеки (газовий клапан, витратомір, термостати, тощо) повинні функціонувати правильно.
- Контур виведення відпрацьованих газів повинен мати бездоганну ефективність.  
(Котел з закритою камерою: вентилятор, реле тиску повітря, тощо - Закрита камера має бути герметичною: ущільнення, затискачі для кабелів, тощо).  
(Котел з відкритою камерою: переривач тяги, термостат димових газів, тощо).
- Повітряно-димові трубопроводи і оголовки (обмежувачі) не повинні мати перешкод і витоків.
- Палиник і теплообмінник мають бути чистими і без накипу або нагару. Для очищення у разі необхідності не використовуйте хімікати або сталеві щітки.
- Електропод мас бути без нагару і правильно встановленим.



мал. 10 - Розташування електроду

- Газові і водяні системи мають бути щільними.
- Тиск води у холодній системі має становити приблизно 1 бар; якщо це не так, поверніть його до цього значення.
- Циркуляційний насос не повинен бути заблокованим.
- Розширювальний бак має бути заправленим
- Витрати й тиск газу повинні відповідати вказаним у відповідних таблицях.

## 4.4 Вищення проблем

### Діагностика

Котел обладнано сучасною системою автодіагностики. У разі порушення в роботі котла дисплей бліматиме разом з позначкою неполадки (поз. 11 - мал. 1), вказуючи на код неполадки.

Маються такі несправності, які спричиняють постійне блокування (позначені літерою "A"): для відновлення роботи достатньо натиснути кнопку RESET (поз. 6 - мал. 1) на 1 секунду або кнопку RESET дистанційного хроностату (який є опцією) в разі використання останнього; якщо котел не розпочинає роботу, треба усунути цю неполадку.

Інші неполадки (які позначаються літерою "F") спричиняють тимчасове заблокування, яке знімається автоматично, тільки-но значення параметру повертається у межі нормальної роботи котла.

### Таблиця неполадок

Таблиця. 2 - Перелік неполадок

Код неполадки	Неполадка	Можлива причина	Спосіб усунення
A01	Палиник не розпалюється	Відсутність газу	Перевірте, чи рівномірний потік газу до котла і чи видалене повітря з трубопроводів
		Порушення у роботі електрода розпалювання/ спостереження за полум'ям	Перевірте підключення електроду та його правильне розташування, а також відсутність нагару
		Несправний газовий клапан	Перевірте і замініть газовий клапан
		Потужність розпалювання дуже низька	Відрегулюйте потужність розпалювання
A02	Сигнал наявності полум'я при вимкненому палинику	Порушення у роботі електрода Неполадка плати	Перевірте електропроводку йонізуювального електрода Перевірте плату
A03	Спрацьовує захисний пристрій проти перегріву	Ушкоджений датчик температури води в опалювальному контурі	Перевірте правильне розташування і функціонування датчика температури води опалювальної системи
		Відсутність циркуляції води в опалювальній системі	Перевірте циркуляційний насос
		Присутність повітря в опалювальній системі	Випустіть повітря з опалювального контуру
F04	Спрацьовує термостат відпрацьованих газів (після спрацьовування термостату відпрацьованих газів роботу котла буде заблоковано на 20 хвили)	Контакт термостату відпрацьованих газів розімкнутий	Перевірте термостат
		Розрив електропроводки	Перевірте електропроводку
F05	Збій в параметрах плати	Димар має неправильні розміри або засмічений	Перевірте димар
		Помилкова установка параметру плати	Перевірте і змініть параметр плати
A06	Відсутність полум'я після увімкнення	Низький тиску в контурі газу Калібрування мінімального тиску палиника	Перевірте тиск газу Перевірте значення тиску
F10	Неполадка датчика температури води на трубопроводі подачі	Ушкоджений датчик Замикання в електропроводці Розрив електропроводки	Перевірте електропроводку або замініть датчик
F11	Неполадка датчика температури воді ГВП	Ушкоджений датчик Замикання в електропроводці Розрив електропроводки	Перевірте електропроводку або замініть датчик
A23	Збій в параметрах плати	Помилкова установка параметру плати	Перевірте і змініть параметр плати
A24	Збій в параметрах плати	Помилкова установка параметру плати	Перевірте і змініть параметр плати
F37	Неправильний тиск води в контурі опалення	Тиск занадто низький Реле тиску води не під'єднане або ушкоджене	Заповніть систему водою Перевірте датчик
F43	Спрацьовує захист теплообмінника.	Відсутність циркуляції H <sub>2</sub> O в опалювальному контурі Присутність повітря в опалювальному контурі	Перевірте циркуляційний насос Випустіть повітря з опалювального контуру
F50	Неполадка центрального блоку керування DBM32	Внутрішня неполадка центрального блоку керування DBM32	Перевірте заземлення та у разі необхідності замініть центральний блок керування.

## 5. ХАРАКТЕРИСТИКИ ТА ТЕХНІЧНІ ДАНІ

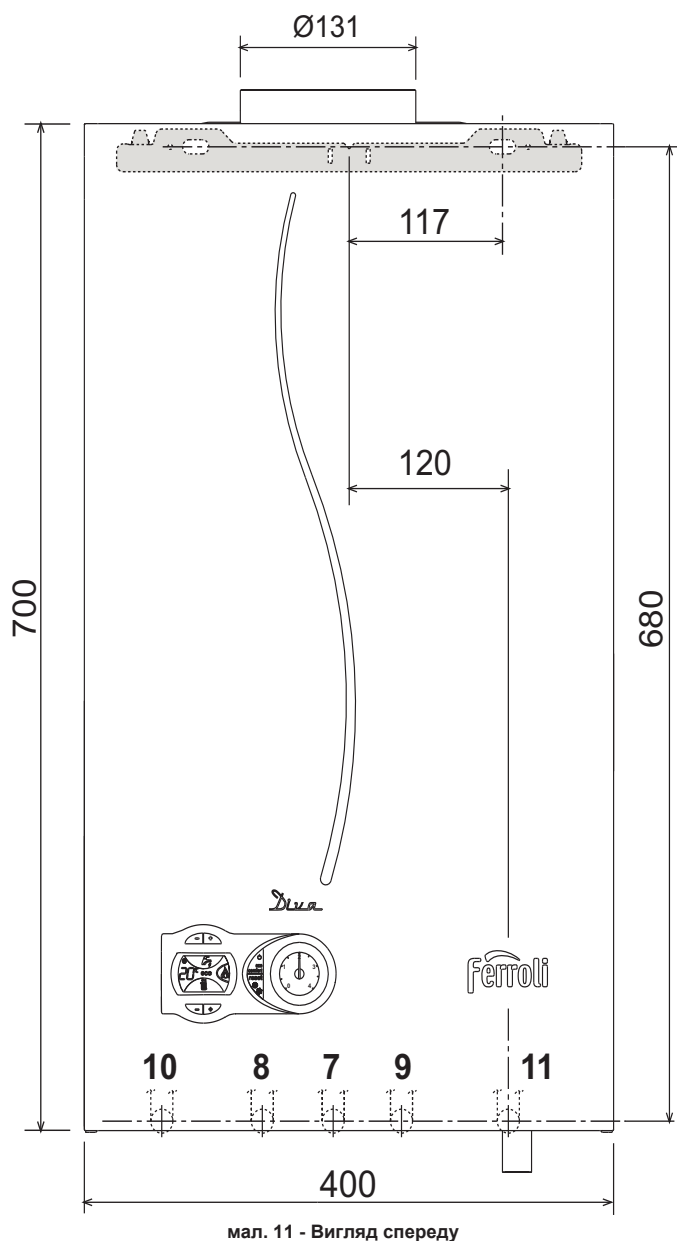
Вигляд спереду Модель DIVA C28 і DIVA C32 (мал. 12)

Таблиця. 3 - Умовні мал. 17, мал. 19 і мал. 20

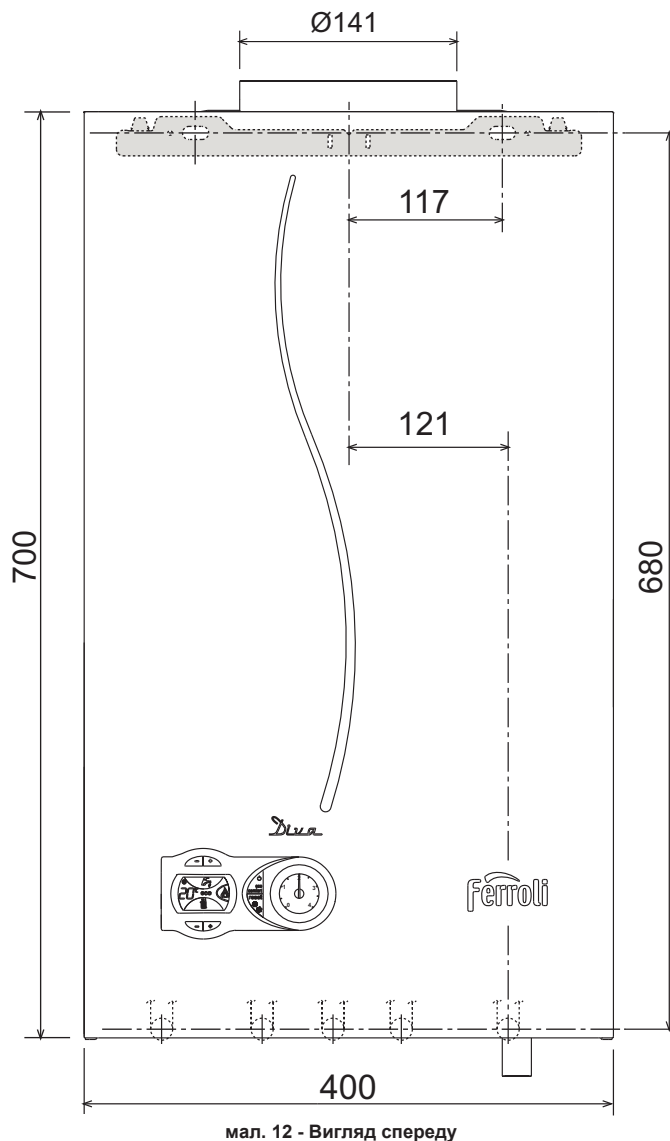
7 Підведення газу	39 Обмежувач витрат води
8 Вихід води ГВП	42 Датчик температури в системі ГВП
9 Вхід води ГВП	44 Газовий клапан
10 Прямая лінія (подачі) в контур опалення	49 Запобіжний термостат
11 Зворотна лінія контуру опалення	56 Розширювальний бак
14 Запобіжний клапан	74 Кран для заповнення водою системи опалення
19 Камера згоряння	78 Переривач тяги
22 Пальник	81 Електрод розпалювання/ спостереження за полум'ям
27 Мідний теплообмінник для опалення та ГВП	95 Відвідний клапан
32 Циркуляційний насос системи опалення	114 Реле тиску води
34 Датчик температури води в контурі опалення	126 Термостат димових газів
36 Автоматичний клапан для випуску повітря	194 Теплообмінник контуру ГВП
37 Фільтр на вході холодної води	241 Автоматичний перепускний клапан (байпас)
38 Витратомір	

### 5.1 Розміри та під'єднання

Вигляд спереду Модель DIVA C24 (мал. 11)

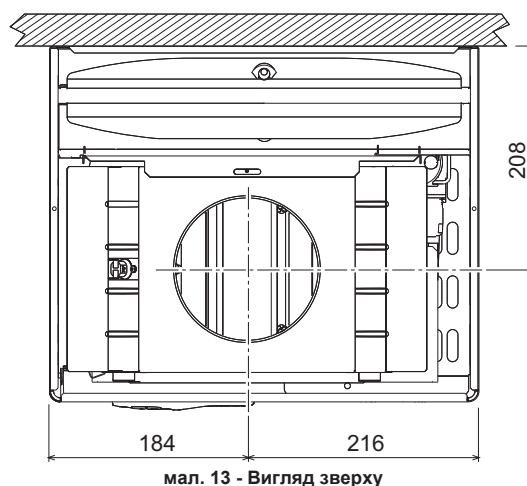


мал. 11 - Вигляд спереду



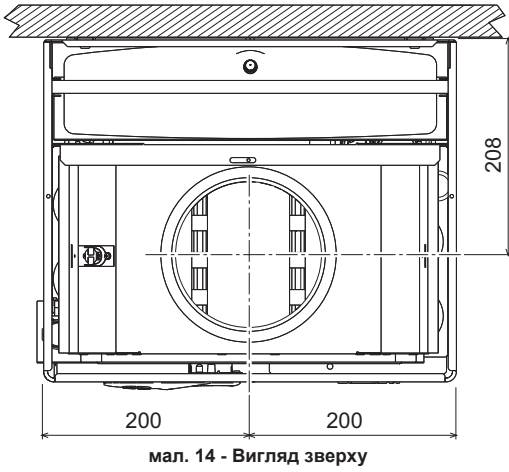
мал. 12 - Вигляд спереду

Вигляд зверху Модель DIVA C24 (мал. 13)



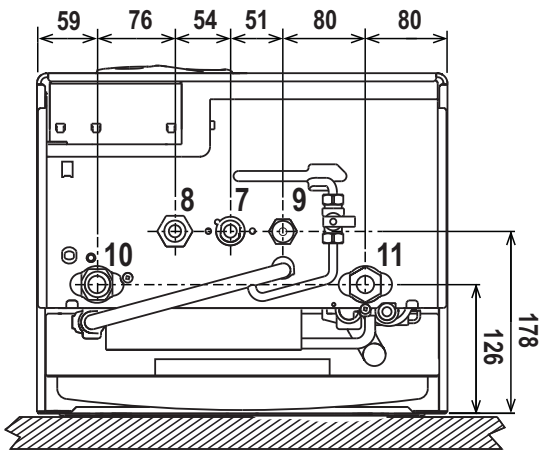
мал. 13 - Вигляд зверху

Вигляд зверху Модель DIVA C28 і DIVA C32 (мал. 14)



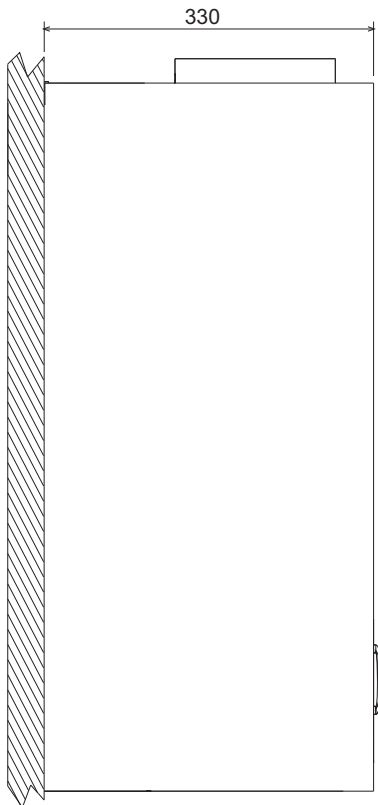
мал. 14 - Вигляд зверху

Вигляд знизу (мал. 15)



мал. 15 - Вигляд знизу

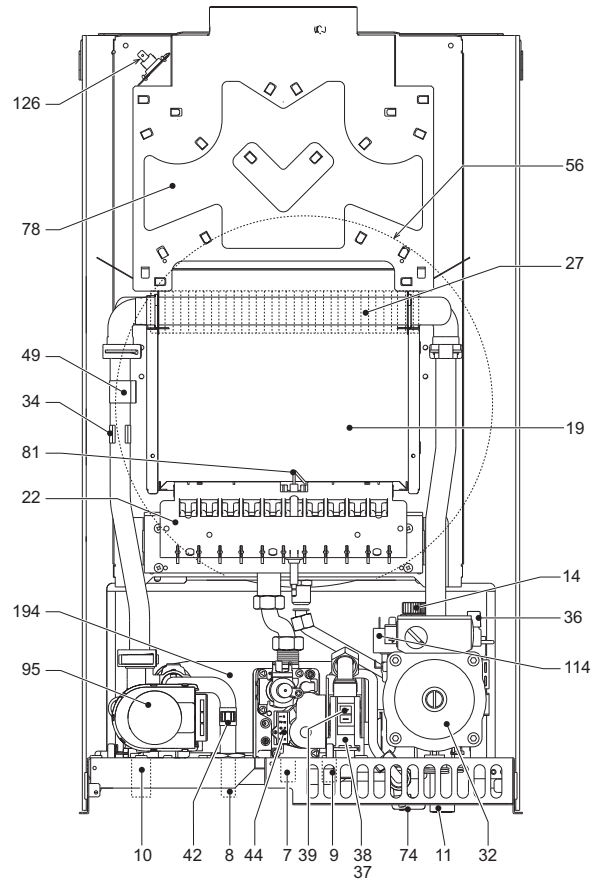
Вигляд збоку (мал. 16)



мал. 16 - Вигляд збоку

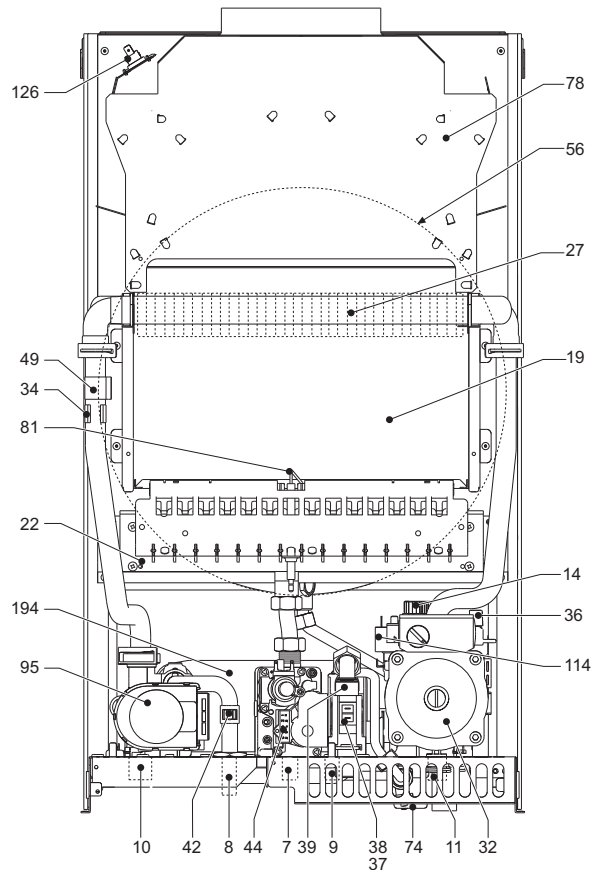
## 5.2 Загальний вигляд і основні вузли

Загальний вигляд модель DIVA C24 (мал. 17)



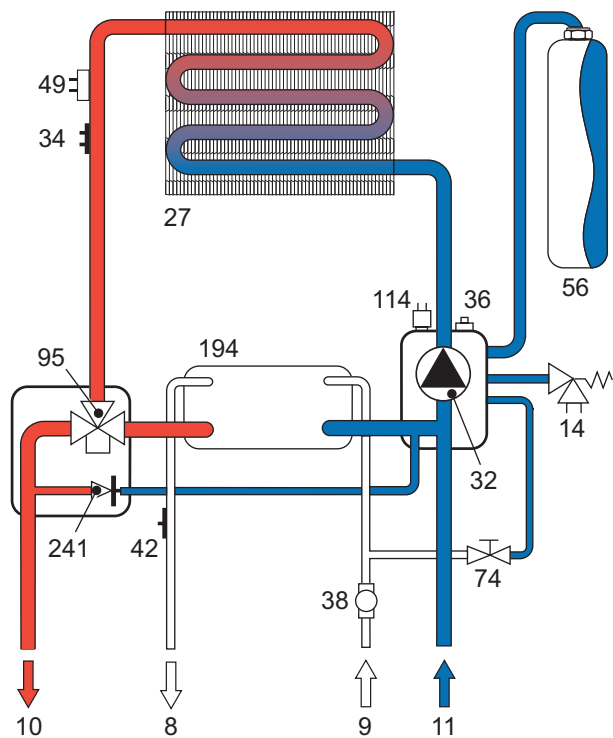
мал. 17 - Загальний вигляд

Загальний вигляд модель DIVA C28 і DIVA C32 (мал. 18)

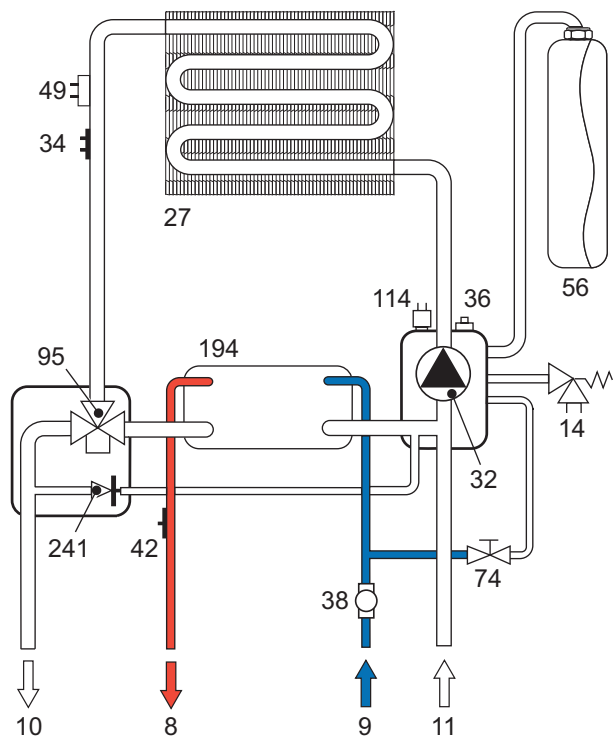


мал. 18 - Загальний вигляд

5.3 Гідравлічний контур



мал. 19 - Опалювальний контур



мал. 20 - Контур ГВП

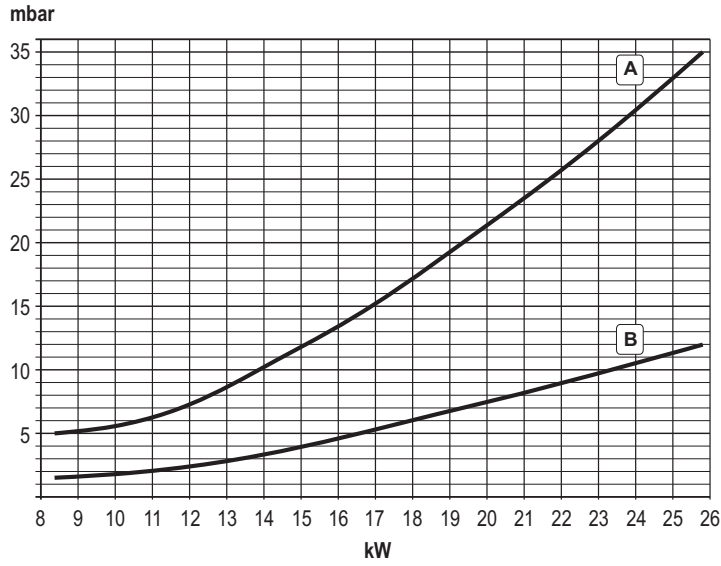
5.4 Таблиця технічних даних

У правій колонці показані скорочення, використовувані на таблиці з технічними даними.

Дані	Одиниця виміру	DIVA C24	DIVA C28	DIVA C32	
Максимальна теплопродуктивність	кВт	25.8	30.8	34.4	(Q)
Мінімальна теплопродуктивність	кВт	8.3	11.5	11.5	(Q)
Максимальна теплова потужність системи опалення	кВт	23.5	28.0	31.3	(P)
Мінімальна теплова потужність системи опалення	кВт	7.0	9.9	9.9	(P)
Максимальна теплова потужність системи ГВП	кВт	23.5	31.3	31.3	
Мінімальна теплова потужність системи ГВП	кВт	7.0	9.7	9.7	
Коефіцієнт корисної дії $\eta_{max}$ (80-60°C)	%	91.0	91.0	91.0	
Коефіцієнт корисної дії 30%	%	89.6	89.8	89.8	
Клас викиду NOx	-	3 (<150 мг/кВтгод)			(NOx)
Форсунок пальника G20	шт. x Ø	11 x 1.35	15 x 1.35	15 x 1.35	
Тиск подачі газу G20	мбар	20	20	20	
Максимальний тиск газу на пальник G20 ГВП	мбар	12.0	12.0	12.0	
Максимальний тиск газу на пальник G20 опал.	мбар	12.0	9.2	12.0	
Мінімальний тиск газу на пальник G20	мбар	1.5	1.5	1.5	
Макс. витрати газу G20 опал.	нм <sup>3</sup> /г	2.73	3.26	3.64	
Мін. витрати газу G20	нм <sup>3</sup> /г	0.88	1.22	1.22	
Форсунок пальника G31	шт. x Ø	11 x 0.79	15 x 0.79	15 x 0.79	
Тиск подачі газу G31	мбар	37	37	37	
Максимальний тиск газу на пальник G31 ГВП	мбар	35.0	35.0	35.0	
Максимальний тиск газу на пальник G31 опал.	мбар	35.0	27.0	35.0	
Мінімальний тиск газу на пальник G31	мбар	5.0	5.0	5.0	
Макс. витрати газу G31 опал.	кг/год	2.00	2.41	2.69	
Мін. витрати газу G31	кг/год	0.65	0.90	0.90	
Максимальний робочий тиск в системі опалення	бар	3	3	3	(PMS)
Мінімальний робочий тиск в системі опалення	бар	0.8	0.8	0.8	
Максимальна температура опалення	°C	90	90	90	(tmax)
Вміст води для опалення	літри	1.0	1.2	1.2	
Ємність розширювального баку для системи опалення	літри	8	10	10	
Тиск напору у розширювальному баку для контуру опалення	бар	1	1	1	
Максимальний робочий тиск системи ГВП	бар	9	9	9	(PMW)
Мінімальний робочий тиск системи ГВП	бар	0,25	0,25	0,25	
Витрати гарячої сантехнічної води при $\Delta t$ 25°C	л/хв	13.4	17.9	17.9	
Витрати гарячої сантехнічної води при $\Delta t$ 30°C	л/хв	11.2	14.9	14.9	(D)
Клас захисту	IP	X5D	X5D	X5D	
Напруга живлення	В/Гц	230В/50Гц	230В/50Гц	230В/50Гц	
Споживана електрична потужність	Вт	80	90	90	
Вага (порожній)	кг	27	30	30	
Тип апарату		B <sub>11BS</sub>			

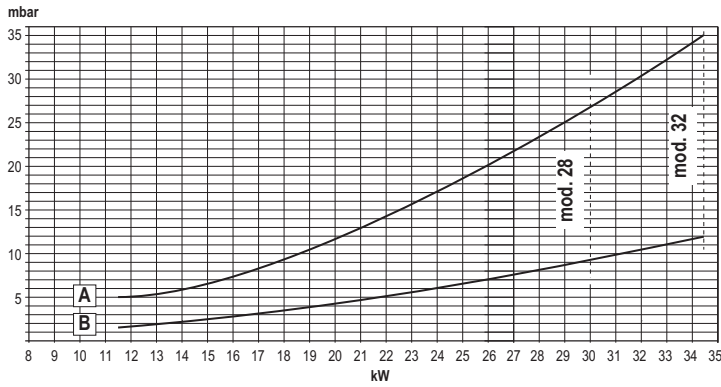
## 5.5 Схеми

### Схеми тиску – потужності DIVA C24



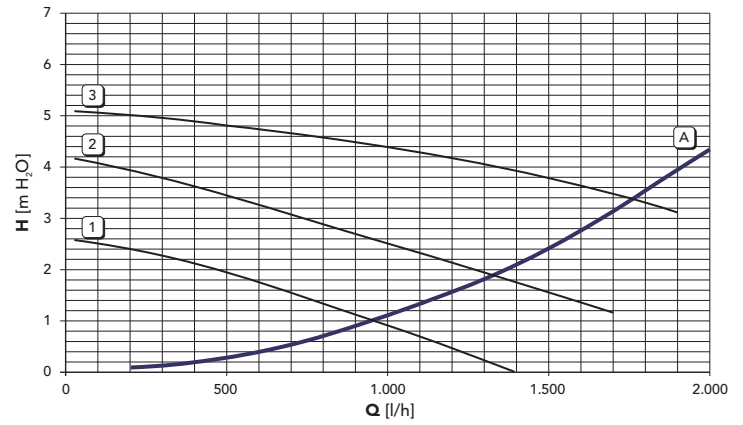
A = GPL - B = МЕТАН

### Діаграми тиску - витрат модель DIVA C28 і DIVA C32



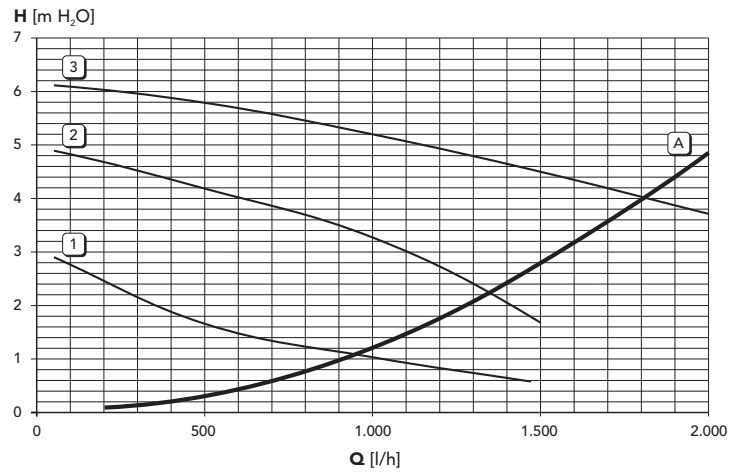
A = GPL - B = МЕТАН

### Утрати напору / напір циркуляційних насосів DIVA C24



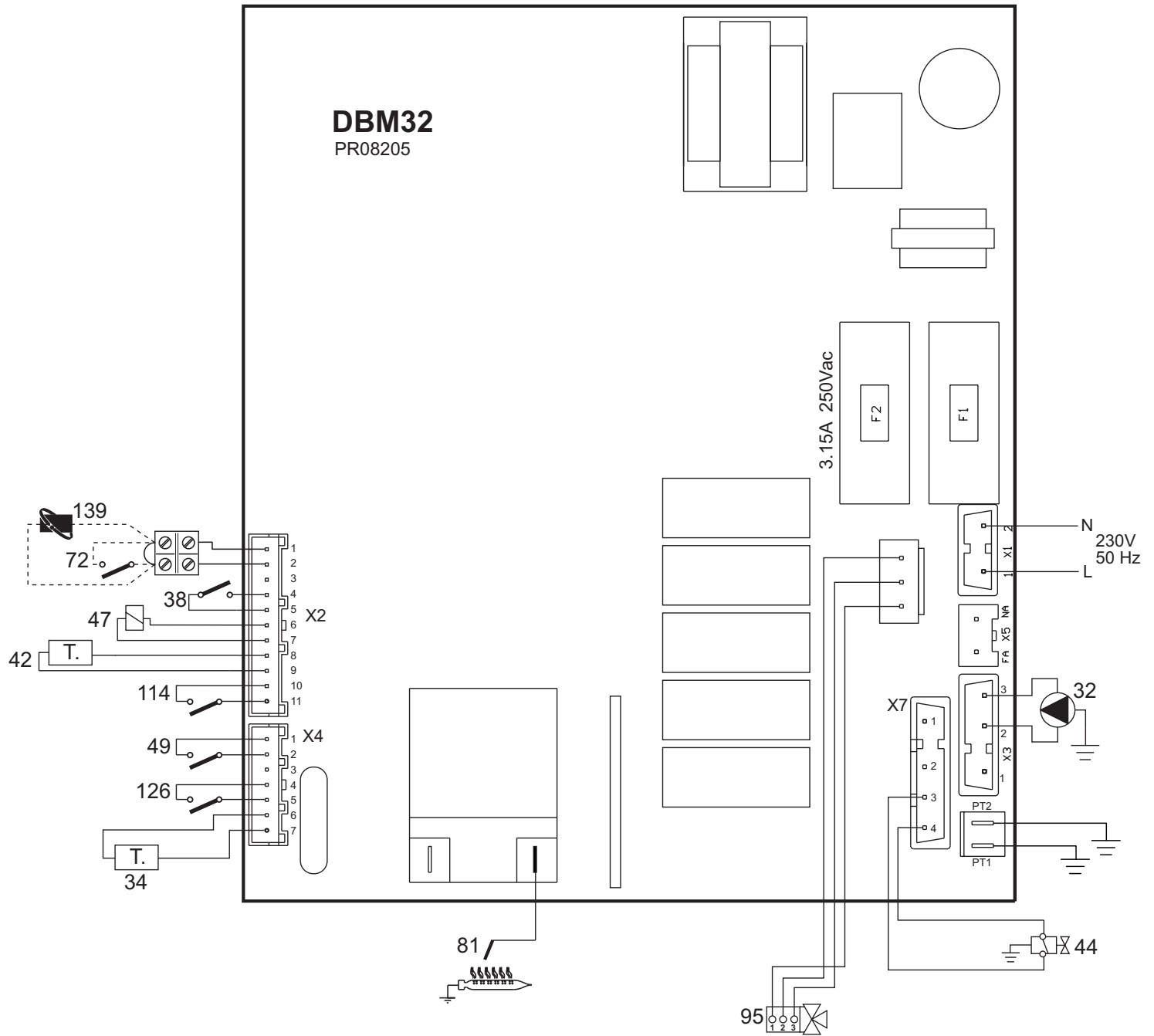
A = Утрати напору котла - 1,2 і 3 = Швидкість циркуляційного насосу

### Утрати напору / напір циркуляційних насосів модель DIVA C28 і DIVA C32



A = Утрати напору у котлі - 1,2 і 3 = Швидкість циркуляційного насосу

5.6 Електрична схема



мал. 21 - Електрична схема

**Увага:** Перш ніж під'єднати кімнатний термостат або дистанційний хроностат, необхідно видалити перемичку на клемній коробці.

- 32 Циркуляційний насос контуру опалення
- 34 Датчик температури опалення
- 38 Витратомір
- 42 Датчик температури в системі ГВП
- 44 Газовий клапан
- 47 Модульовальна котушка Modureg
- 49 Запобіжний термостат
- 72 Кімнатний термостат (постачається окремо)
- 81 Електрод розпалювання/ спостереження за полум'ям
- 95 Відвідний клапан
- 114 Реле тиску води
- 126 Термостат димових газів
- 139 Дистанційний хроностат (факультативно)

1. УКАЗАНИИ ОБЩЕГО ХАРАКТЕРА

- Внимательно прочитайте предупреждения, содержащиеся в настоящем руководстве, и соблюдайте их в процессе эксплуатации агрегата.
- После монтажа котла проинформируйте пользователя о принципах его работы и передайте ему в пользование настоящее руководство, которое является неотъемлемой и важной частью агрегата; пользователь должен бережно сохранять его для возможного использования в будущем.
- Установка и техническое обслуживание котла должны производиться квалифицированным персоналом при соблюдении действующих норм и в соответствии с указаниями изготовителя. Запрещается выполнять любые действия на опломбированных устройствах регулировки.
- Неправильная установка или ненадлежащее техническое обслуживание могут быть причиной вреда для людей, животных и имущества. Изготовитель не несет никакой ответственности за ущерб, связанный с ошибочными установкой и эксплуатацией агрегата, а также с несоблюдением предоставленных им инструкций.
- Прежде чем приступить к выполнению любой операции очистки или технического обслуживания, отключите агрегат от сетей питания с помощью выключателя системы и/или предусмотренных для этой цели отсечных устройств.
- В случае неисправной и/или ненормальной работы агрегата выключите его и воздерживайтесь от любой попытки самостоятельно отремонтировать или устранить причину неисправности. В таких случаях обращайтесь исключительно квалифицированному персоналу. Возможные операции по ремонту-замене комплектующих должны выполняться только квалифицированными специалистами с использованием исключительно оригинальных запчастей. Несоблюдение всего вышеуказанного может нарушить безопасность работы агрегата.
- Настоящий агрегат допускается использовать только по тому назначению, для которого он спроектирован и изготовлен. Любое другое его использование следует считать ненадлежащим и, следовательно, опасным.
- Упаковочные материалы являются источником потенциальной опасности и не должны быть оставлены в местах, доступных детям.
- Не разрешается использование агрегата лицами (в том числе, детьми) с ограниченными физическими, сенсорными или умственными возможностями или лицами без надлежащего опыта и знаний, если они не находятся под непрерывным надзором или проинструктированы насчет правил безопасного использования агрегата.
- Утилизация агрегата и его принадлежностей должна выполняться надлежащим образом, в соответствии с действующим законодательством.
- Приведенные в настоящем руководстве изображения дают упрощенное представление изделия. Подобные изображения могут несущественно отличаться от готового изделия.

2. ИНСТРУКЦИИ ПО ЭКСПЛУАТАЦИИ

2.1 Предисловие

DIVA C24 / C28 / C32 представляет собой высокоэффективный тепловой генератор для отопления и ГВС, работающий на природном или сжиженном нефтяном газе. Котел оснащен атмосферной горелкой с электронной системой розжига и микропроцессорной системой управления. Котел может быть установлен в закрытом помещении или снаружи, в частично защищенном месте (согласно стандарту EN 297/A6), с температурой окружающего воздуха до -5°C.

Данное изделие не предназначено для продажи в Российской Федерации и по причинам, связанным с сертификацией и гарантией, не может продаваться или устанавливаться на территории Российской Федерации.

2.2 Панель управления

Панель

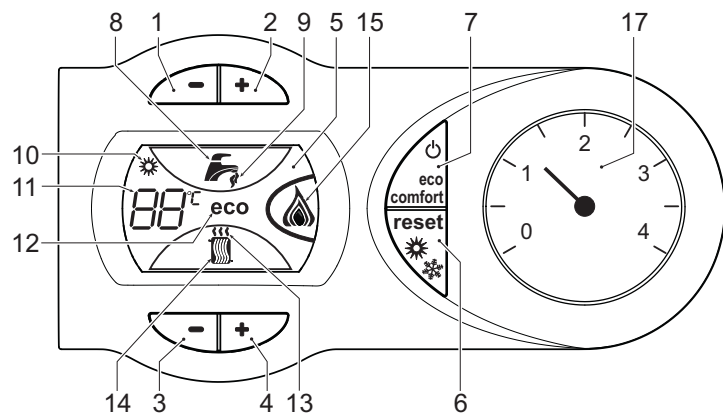


рис. 1 - Панель управления

Условные обозначения на панели управления рис. 1

- 1 Кнопка уменьшения задаваемой температуры в системе ГВС
- 2 Кнопка увеличения задаваемой температуры в системе ГВС
- 3 Кнопка уменьшения задаваемой температуры в системе отопления
- 4 Кнопка увеличения задаваемой температуры в системе отопления
- 5 Дисплей
- 6 Кнопка сброс - выбора режима Лето/Зима
- 7 Кнопка выбора режима "Экономичный"/"Комфорт" - "Вкл/Выкл" котла
- 8 Символ ГВС
- 9 Символ работы агрегата в режиме ГВС
- 10 Индикация "Летний режим"
- 11 Индикация многофункционального режима
- 12 Символ режима "Eco" (Экономичный)
- 13 Индикация работы агрегата в режиме отопления
- 14 Символ отопления
- 15 Индикация работающей горелки на фактическом уровне мощности
- 17 Гидрометр

Индикация во время работы котла

Режим отопления

О поступлении команды на включение отопления (от комнатного термостата или от пульта ДУ с таймером) предупреждает мигание индикатора теплого воздуха над символом батареи на дисплее.

На дисплее (поз. 11 - рис. 1) высвечивается текущая температура воды, подаваемой в систему отопления, а во время ожидания отопления - символ "d2".

Режим горячего водоснабжения

О поступлении команды на включение системы ГВС, генерируемой при заборе горячей воды, предупреждает мигание соответствующего индикатора под символом крана на дисплее.

На дисплее (поз. 11 - рис. 1) высвечивается выходная температура воды в контуре ГВС, а во время ожидания выдачи воды ГВС - символ "d1".

Режим Comfort

О поступлении команды на переключение в режим (восстановление внутренней температуры котла) предупреждает мигание индикатора, расположенного под краном. На дисплее (поз. 11 - рис. 1) высвечивается температура воды в котле.

Неисправность

В случае неисправности (см. сар. 4.4) на дисплей выводится код неисправности (поз. 11 - рис. 1), а во время ожидания, обусловленного безопасностью, - надпись "d3".

2.3 Включение и выключение

Подключение к сети электропитания

- В течение 5 секунд на дисплее будет высвечиваться версия программного обеспечения, установленного в электронном блоке.
- Откройте газовый вентиль, установленный перед котлом.
- Теперь котел готов к автоматическому включению при каждом заборе горячей воды или при поступлении сигнала на включение системы отопления (от комнатного термостата или устройства ДУ с таймером).

Включение и выключение котла

Нажмите кнопку **вкл/выкл** (поз. 7 - рис. 1) в течение 5 секунд.

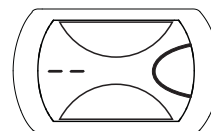


рис. 2 - Выключение котла

Когда котел выключается, электрическое питание все еще поступает на электронную плату. Не работают система ГВС и отопления. Остается активной система против оледенения. Чтобы снова включить котел, нажмите повторно на кнопку **вкл/выкл** (поз. 7 - рис. 1) в течение 5 секунд.



рис. 3

Этим обеспечивается немедленная готовность котла к работе каждый раз при потреблении горячей воды или при запросе на отопление (вызываемым комнатным термостатом или дистанционным термостатом с таймером).



При отключении котла от системы электропитания и/или газовой магистрали функция против оледенения отключается. Во время длительного неиспользования котла в зимний период, во избежание ущерба от возможного замерзания рекомендуется слить всю воду из котла, как из контура отопления, так и из контура ГВС; или же слить только воду из контура ГВС и добавить антифриз в систему отопления, в соответствии с указаниями, приведенными в sez. 3.3

2.4 Регулировки

Переключение режимов "Лето"/"Зима"

Нажмите кнопку **"Лето"/"Зима"** (поз. 6 - рис. 1) на 2 секунды.

На дисплее высветится символ "Лето" (поз. 10 - рис. 1): При этом котел будет вырабатывать только воду для ГВС. Остается активной система антизамерзания.

Для выключения режима "Лето" вновь нажмите кнопку **"Лето"/"Зима"** (поз. 6 - рис. 1) на 2 секунды

Регулировка температуры воды в системе отопления

С помощью кнопок системы отопления (поз. 3 и 4 - рис. 1) температуру можно регулировать от минимальной 30°C до максимальной 80°C; не рекомендуется запускать котел в работу при температуре ниже 45°C.

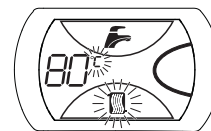


рис. 4

## Регулировка температуры в системе горячего водоснабжения (ГВС)

С помощью кнопок системы ГВС (поз. 1 и 2 - рис. 1) температуру можно регулировать от минимальной 40°C до максимальной 55°C.

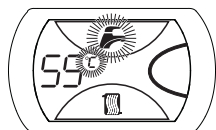


рис. 5

## Регулировка температуры воздуха в помещении (с помощью опционного термостата температуры в помещении)

Задайте с помощью термостата температуры воздуха в помещении нужную температуру внутри помещения. При отсутствии термостата температуры воздуха в помещении котел обеспечивает поддержание в системе отопления заданной температуры воды.

## Регулировка температуры воздуха в помещении (с помощью опционного устройства ДУ с таймером)

Задайте с помощью устройства ДУ с таймером нужную температуру внутри помещения. Котел будет поддерживать температуру воды в системе, необходимую для обеспечения в помещении заданной температуры воздуха. В том, что касается работы котла с устройством ДУ с таймером, см. соответствующую инструкцию на это устройство.

## Выбор режимов ECO/COMFORT

Котел оборудован специальной функцией, обеспечивающей высокую скорость подачи воды в системе ГВС и максимальный комфорт для пользователя. Когда это устройство задействовано (режим COMFORT), оно поддерживает температуру находящейся в котле воды, обеспечивая тем самым немедленное поступление горячей воды при открытии крана и устраняя необходимость ждать этого некоторое время.

Данное устройство может быть отключено пользователем (режим ECO), нажав клавишу **eco/comfort** (поз. 7 - рис. 1). При работе в режиме ECO на дисплее высвечивается соответствующий символ (поз. 12 - рис. 1). Для включения режима "КОМФОРТ" снова нажмите кнопку "Экономичный"/"Комфорт" (поз. 7 - рис. 1).

## Регулирование с дистанционного пульта управления с таймером

Если к котлу подключено устройство дистанционного управления с таймером (опция), вышеописанные регулировки производятся в соответствии с указаниями, приведенными в таблице 1.

Таблица. 1

Регулировка температуры воды в системе отопления	Регулировку можно осуществлять как через меню Пульты ДУ с таймером, так и с панели управления котла.
Регулировка температуры в системе горячего водоснабжения (ГВС)	Регулировку можно осуществлять как через меню Пульты ДУ с таймером, так и с панели управления котла.
Переключение режимов "Лето"/"Зима"	Режим "Лето" обладает приоритетом над командой на включение отопления, которая может поступить от пульта ДУ с таймером.
Выбор режимов "ЭКОНОМИЧНЫЙ"/"КОМФОРТ"	Выбор желаемого режима может осуществляться только с панели управления котла.

## Регулировка давления воды в системе

Давление напора при заполнении холодного контура, считанное гидрометром котла (поз. 17 - рис. 1), должно составлять приблизительно 1,0 бар. Если во время работы давление воды в системе упадет до величины ниже минимально допустимой, котел будет остановлен и на дисплее высветится ошибка F37. С помощью крана для заливки воды (поз. 1 - рис. 6) довести давление до первоначального значения. По окончании операции всегда закрывайте кран заливки воды.

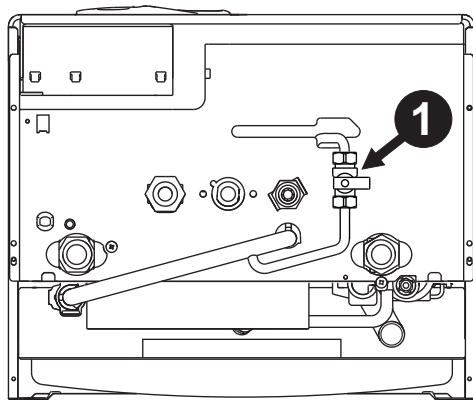


рис. 6 - Кран заливки котла

## 3. МОНТАЖ

### 3.1 Указания общего характера

УСТАНОВКА И НАСТРОЙКА ГОРЕЛКИ ДОЛЖНА ОСУЩЕСТВЛЯТЬСЯ ТОЛЬКО СПЕЦИАЛИЗИРОВАННЫМ ПЕРСОНАЛОМ, ИМЕЮЩИМ ПРОВЕРЕННУЮ КВАЛИФИКАЦИЮ, ПРИ СОБЛЮДЕНИИ ПРИВЕДЕННЫХ В НАСТОЯЩЕМ ТЕХНИЧЕСКОМ РУКОВОДСТВЕ УКАЗАНИЙ, ПРЕДПИСАНИЙ ДЕЙСТВУЮЩЕГО ЗАКОНОДАТЕЛЬСТВА, ПОЛОЖЕНИЙ МЕСТНЫХ НОРМ И ПРАВИЛ, И В СООТВЕТСТВИИ С ПРИНЯТЫМИ ТЕХНИЧЕСКИМИ ТРЕБОВАНИЯМИ.

### 3.2 Место установки

Данный агрегат относится к котлам с "открытой камерой сгорания". Он может быть установлен и использован только в помещениях, оборудованных системой постоянной вентиляции. Недостаточный приток воздуха, необходимого для горения, будет препятствовать нормальной работе котла и удалению продуктов сгорания. Кроме того, продукты сгорания, образующиеся в таких условиях, при рассеивании в домашних помещениях являются чрезвычайно вредными для здоровья.

В любом случае, в месте установки не должны находиться пыль, огнеопасные предметы или материалы или едкие газы. Помещение должно быть сухим и не подверженным замерзанию.

Котел предназначен для подвески на стену и поставляется в комплекте с подвесным кронштейном. Прикрепите кронштейн к стене в соответствии с размерами, приведенными в рис. 11, и подвесьте на него котел. Крепление к стене должно обеспечивать стабильность и прочность положения котла.

Если агрегат устанавливается среди мебели или боком к стене, следует предусмотреть свободное пространство, необходимое для демонтажа кожуха и выполнения обычных работ по техобслуживанию.

### 3.3 Гидравлические соединения

#### Предупреждения

Сливное отверстие предохранительного клапана должно быть соединено с воронкой или со сливной трубой во избежание излияния воды на пол в случае повышения давления в отопительном контуре. В противном случае изготовитель котла не несет никакой ответственности за затопление помещения при срабатывании предохранительного клапана.

Перед выполнением подключения следует проверить, что аппарат готов для работы с имеющимся типом газа, после чего выполнить тщательную очистку всех трубопроводов отопительной системы.

Выполните подключения к соответствующим штуцерам согласно чертежу на рис. 11 и в соответствии с символами, имеющимися на самом агрегате.

**Примечание:** агрегат оснащен внутренним байпасным клапаном в системе отопления.

#### Характеристики воды для системы отопления

В случае, если жесткость воды превышает 25° Fr (1°F = 10 ppm CaCO<sub>3</sub>), используемая вода должна быть надлежащим образом подготовлена, чтобы предотвратить образование накипи в котле.

#### Система защиты от замерзания, жидкие антифризы, добавки и ингибиторы

Использование жидких антифризов, добавок и ингибиторов разрешается в случае необходимости только и исключительно, если их изготовитель дает гарантию, подтверждающую, что его продукция отвечает данному виду использования и не причинит вреда теплообменнику котла и другим комплектующим и/или материалам, использованным в конструкции котла и системы. Запрещается использовать жидкие антифризы, добавки и ингибиторы, не предназначенные специально для применения в тепловых установках и несовместимые с материалами, использованными в конструкции котла и системы отопления.

### 3.4 Газовые соединения

Газ подключается к соответствующему патрубку (см. рис. 15) с соблюдением действующих норм, с использованием жесткой металлической трубы или гибкого шланга из нержавеющей стали со сплошной оплеткой. Между газопроводом и котлом должен быть установлен газовый кран. Проверьте герметичность всех газовых соединений.

### 3.5 Электрические соединения

#### Предупреждения

Аппарат должен быть подключен к надежной системе заземления, выполненной в соответствии с действующими нормами техники безопасности. Эффективность контура заземления и его соответствие нормам должны быть проверены квалифицированным персоналом. Изготовитель не несет никакой ответственности за ущерб, могущий быть причиненным отсутствием заземления аппарата.

Внутренние электрические соединения в котле уже выполнены, он снабжен также сетевым шнуром типа "Y" без вилки. Подключение к электрической сети должно быть выполнено в виде фиксированного соединения, оборудованного двухполюсным выключателем с расстоянием между контактами не менее 3 мм. На участке между котлом и источником электрического питания должны быть установлены плавкие предохранители на силу тока не более 3 А. При выполнении электрических соединений очень важно соблюдать полярность (ФАЗА: коричневый провод / НЕЙТРАЛЬ: синий провод / ЗЕМЛЯ: желто-зеленый провод).

Пользователю запрещается самостоятельно производить замену кабеля питания. В случае повреждения кабеля выключите аппарат и обращайтесь к квалифицированному персоналу для его замены. В случае замены электрического кабеля, используйте исключительно кабель типа "HAR H05 VV-F" 3x0,75 мм<sup>2</sup> с наружным диаметром не более 8 мм.

#### Термостат комнатной температуры (опция)

**ВНИМАНИЕ:** ТЕРМОСТАТ КОМНАТНОЙ ТЕМПЕРАТУРЫ ДОЛЖЕН БЫТЬ УСТРОЙСТВОМ С КОНТАКТАМИ НЕ ПОД НАПРЯЖЕНИЕМ. ПРИ ПОДАЧЕ НАПРЯЖЕНИЯ 230 В НА КЛЕММЫ ТЕРМОСТАТА КОМНАТНОЙ ТЕМПЕРАТУРЫ ПОВЛЕЧЕТ ЗА СОБОЙ НЕПОДЛЕЖАЩЕЕ РЕМОНТУ ПОВРЕЖДЕНИЕ ЭЛЕКТРОННОЙ ПЛАТЫ.

При подключении регуляторов комнатной температуры с повременной программой управления или таймера, не следует запыльвать их через размыкающие контакты. В зависимости от типа устройства питание должен подводиться напрямую от сети или от батареек.

**Доступ к электрической клеммной панели**

Сняв обшивку котла, можно получить доступ к электрической клеммной панели. Расположение клемм для различных подключений приводится также на электрической схеме на рис. 21.

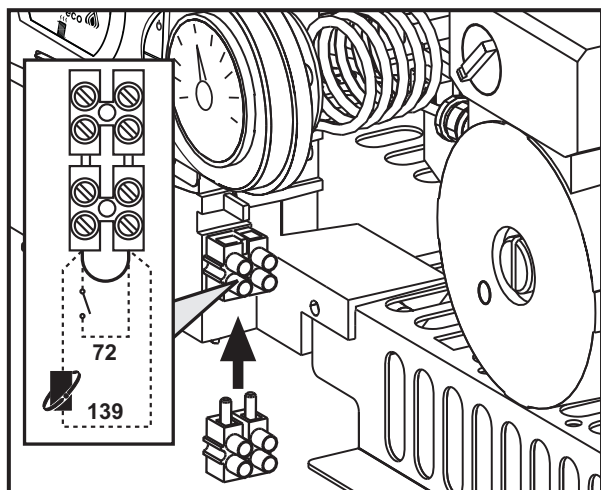



рис. 7 - Доступ к клеммной панели

**3.6 Воздуховоды для притока воздуха/удаления продуктов сгорания**

Труба подсоединения к дымоходу должна иметь диаметр, не меньший чем диаметр соединительного патрубку на прерывателе тяги. После прерывателя тяги должен идти вертикальный участок дымохода длиной не менее 0,5 метра. Размеры и монтаж дымоходов и трубы для подсоединения к ним котла должны соответствовать действующим нормам.

 Котел оборудован предохранительным устройством (термостатом обнаружения дыма), блокирующим действие агрегата в случае плохой тяги или засорения дымовой трубы. Запрещается вскрывать и отключать данное устройство.

**4. УХОД И ТЕХНИЧЕСКОЕ ОБСЛУЖИВАНИЕ**

**4.1 Регулировки**

**Перенастройка на другой тип газа**

Агрегат рассчитан для работы как на метане, так на сжиженном нефтяном газе. Подготовка котла к работе на том или другом газовом топливе производится на заводе, причем соответствующее указание приведено на упаковке, а также на табличке технических данных, установленной на самом агрегате. В случае необходимости перевода котла на работу с газом, отличным от газа, для которого он был настроен на заводе, необходимо приобрести специально предусмотренный для этой цели комплект для переоборудования и действовать, как указано ниже:

1. Отключите электрическое питание от котла и закройте газовый вентиль.
2. Замените форсунки на главной горелке, устанавливая форсунки, рекомендованные в таблице с техническими данными на сар. 5, в зависимости от используемого типа газа
3. Подайте питание на котел и откройте газовый вентиль.
4. Изменение параметра, соответствующего типу газа:
  - установите котел в режим ожидания
  - нажмите на кнопки системы ГВС (поз. 1 и 2 - рис. 1) на 10 секунд: на дисплей выводится "b01" в мигающем состоянии.
  - нажмите на кнопки системы ГВС (поз. 1 и 2 - рис. 1, чтобы задать параметр 00 (для работы на метане) или 01 (для работы на сжиженном нефтяном газе GPL).
  - нажмите на кнопки системы ГВС (поз. 1 и 2 - рис. 1) в течение 10 секунд.
  - котел вернется в режим ожидания
5. Отрегулируйте минимальное и максимальное давление на горелке (см. соответствующий параграф), задавая значения из таблицы технических данных для используемого типа газа
6. Наклейте этикетку, содержащуюся в комплекте по переводу на другой тип газа, возле таблички с техническими данными, чтобы подтвердить состоявшийся перевод.

**Активация тестового режима TEST**

Одновременно нажмите на кнопки системы отопления (поз. 3 - рис. 1) на 5 секунд, чтобы включить тестовый режим TEST. Котел включится на максимальной мощности, заданной так, как указано в следующем параграфе.

На дисплее мигают символы отопления и ГВС (рис. 8); рядом отображается мощность отопления.

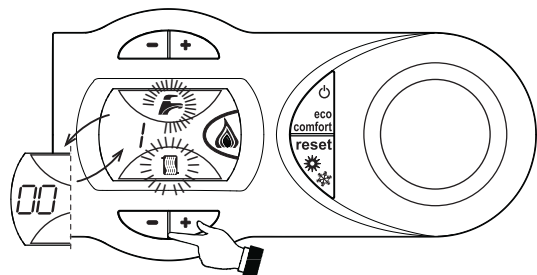


рис. 8 - Режим TEST (мощность системы отопления = 100%)

Нажмите на кнопки системы отопления (поз. 3 и 4 - рис. 1) для увеличения или уменьшения мощности (минимальная мощность = 00% - максимальная мощность = 100%).

В случае активации режима TEST и забора воды ГВС, достаточного для активации режима ГВС, котел остается в режиме TEST, но 3-ходовой клапан переключается в режим ГВС.


Для отключения режима TEST одновременно нажмите на кнопки отопления (поз. 3 и 4 - рис. 1) в течение 5 секунд.

Режим TEST в любом случае автоматически отключится через 15 минут или по завершении забора воды ГВС (в случае если величина забора достаточна для активации режима ГВС).

**Регулировка давления на горелку**

Этот агрегат, относящийся к типу с модулируемым пламенем, имеет два фиксированных значения давления: минимальное и максимальное. Эти значения следует взять из таблицы технических данных на основе используемого типа газа.

- Подключите манометр к разьему для замера давления "B", расположенному на выходе из газового клапана.
- Снимите защитный колпачок "D", открутив винт "A".
- Запустите котел в тестовом режиме TEST.
- Отрегулируйте максимальную мощность на максимальное значение.
- Отрегулируйте максимальное давление винтом "G", поворачивая его по часовой стрелки для увеличения и против часовой стрелки - для уменьшения давления.
- Отсоедините один из двух соединителей от катушки регулирования Modureg "C" на газовом клапане.
- Отрегулируйте минимальное давление винтом "E", поворачивая его по часовой стрелки для увеличения и против часовой стрелки - для уменьшения давления.
- Подсоедините соединитель, ранее снятый с катушки регулирования Modureg, на газовый клапан.
- Убедитесь, что максимальное давление не изменилось
- Верните на место защитный колпачок "D",
- Для завершения тестового режима TEST повторите процедуру активации или подождите 15 минут.

 После проверки давления или его регулировки необходимо запечатать краской или специальной печатью регулировочный винт.

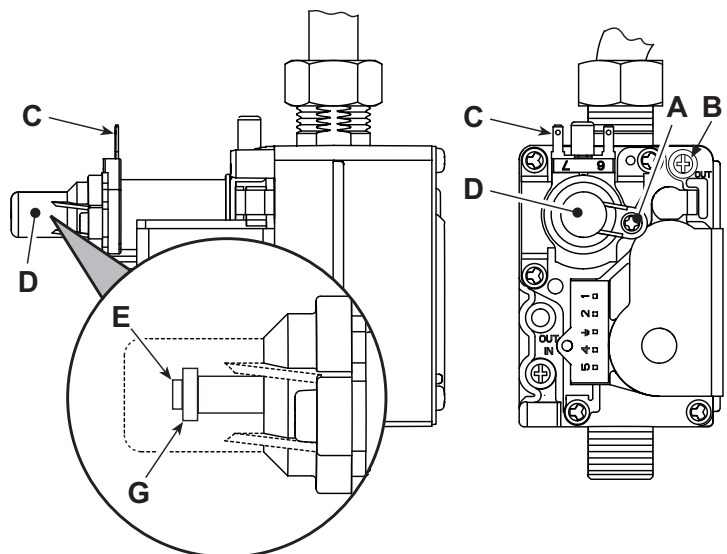


рис. 9 - Газовый клапан

- A - Винт защитный колпачок
- B - Разъем для замера давления на выходе из клапана
- C - Провод катушки регулирования Modureg
- D - Защитный колпачок
- E - Регулировка минимального давления
- G - Регулировка максимального давления

**Регулировка мощности отопления**

Для регулировки мощности отопления установите котел в режим TEST (см. sez. 4.1). Нажимайте кнопки задания температуры воды в системе отопления (поз. 3 - рис.1) для соответственного увеличения или уменьшения мощности (минимальная = 00 / максимальная = 100). При нажатии в течение 5 секунд после этого кнопки "СБРОС" сохранится только что заданная максимальная мощность. Выйдите из режима TEST (см. sez. 4.1).

**Регулировка мощности розжига**

Для регулировки мощности розжига установите котел в режим TEST (см. sez. 4.1). Нажмите на кнопки системы ГВС (поз. 1 - рис. 1), чтобы увеличить или уменьшить мощность (минимальная = 00 - максимальная = 60). Нажмите на кнопку сброса не позднее 5 секунд, мощность розжига останется на уровне только что установленной. Выйдите из тестового режима TEST (см. sez. 4.1).

## 4.2 Ввод в эксплуатацию

### Перед включением котла

- Проверьте герметичность системы подвода газа.
- Проверьте правильность предварительно созданного в расширительном сосуде давления.
- Заполните систему водой и полностью спустите воздух из котла и системы отопления.
- Удостоверьтесь в отсутствии утечек воды из системы отопления, контура ГВС, из котла и в различных соединениях.
- Проверьте правильность выполнения электрических соединений и эффективность заземления.
- Удостоверьтесь, что величина давления газа соответствуют требуемому значению.
- Проверьте, что в непосредственной близости от котла не находятся огнеопасные жидкости и материалы.

### Контрольные операции, выполняемые во время работы

- Включите аппарат.
- Проверьте герметичность топливного контура и водопроводов.
- При работающем котле проверьте, нормально ли работают дымоход и воздухопроводы для притока воздуха и удаления дымовых газов.
- Проверьте, правильно ли циркулирует вода между котлом и системой отопления.
- Удостоверьтесь, что газовый клапан правильно обеспечивает модуляцию мощности, как в режиме отопления, так и в режиме ГВС.
- Проверьте работу системы розжига котла. Для этого несколько раз включите и выключите котел путем регулировки комнатного термостата или с пульта дистанционного управления.
- Удостоверьтесь по показаниям счетчика, что расход газа соответствует величине, указанной в таблице технических данных в сар. 5.
- Проверьте, что при отсутствии сигнала на включение отопления, горелка зажигается при открытии любого крана системы ГВС. Удостоверьтесь, что во время работы в режиме отопления при открытии крана горячей воды останавливается циркуляционный насос системы отопления и производится выработка воды ГВС.
- Проверьте правильность запрограммированных параметров и, если необходимо, внесите необходимые изменения (кривая погодозависимого регулирования, мощность, температура и т.д.).

## 4.3 Техническое обслуживание

### Периодический контроль

Чтобы обеспечить исправную работу агрегата с течением времени, необходимо раз в года приглашать квалифицированный персонал для следующих проверок:

- Управляющие и предохранительные устройства (газовый клапан, расходомеры, термостаты и пр.) должны исправно работать.
- Контур отвода дыма должен быть безукоризненно эффективным. (Котел с закрытой камерой: вентилятор, реле давления и пр. - Закрытая камера должна быть герметичной: прокладки, прижимы для кабелей и пр.) (Котел с открытой камерой: антинагнетатель, термостат дыма и пр.)
- Трубопроводы и оголовки для забора воздуха и отвода дыма не должны быть загрязнены и не должны иметь утечек
- Горелка и теплообменник должны быть чистыми и без отложений. Для их очистки не используйте химические продукты или стальные щетки.
- Электрод не должен иметь нагара и должен правильно располагаться.

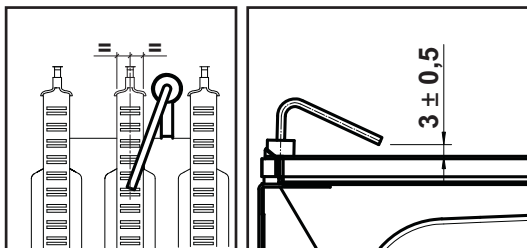


рис. 10 - Положение электрода

- Все газовые и гидравлические соединения должны быть герметичными
- Давление воды в холодном отопительном контуре должно составлять около 1 бара; в противном случае следует настроить это значение.
- Циркуляционный насос не должен быть заблокированным
- Расширительный бак должен быть заполнен
- Расход и давление газа должны соответствовать значениям из соответствующих таблиц.

## 4.4 Устранение неисправностей

### Диагностика

Котел оснащен современной системой самодиагностики. В случае возникновения какой-либо неисправности, символ неисправности (поз. 11 - рис. 1) и соответствующий код начинают мигать на дисплее.

Некоторые неисправности (обозначаемые буквой "А") приводят к постоянной блокировке котла: В этом случае следует произвести ручной сброс блокировки, нажав кнопку RESET (поз. 6 - рис. 1) в течение 1 секунды или кнопку RESET на пульте ДУ с таймером (опция), если таковой установлен; если котел не включится, то необходимо устранить неисправность.

Другие неисправности (обозначенные буквой "F") вызывают временную блокировку котла. Данная блокировка снимается автоматически, как только вызвавший ее возникновение параметр возвращается в нормальные рабочие пределы.

### Таблица неисправностей

Таблица. 2 - Перечень неисправностей

Код неисправности	Неисправность	Возможная причина	Способ устранения
A01	Не состоялся розжиг горелки	Отсутствие газа	Проверьте, что газ поступает в котел равномерно и что из трубопроводов стравлен воздух
		Неисправность следящего/поджигающего электрода	Проверьте кабель электрода, правильность установки и отсутствие на электроде отложений
		Неисправный газовый клапан	Проверьте и замените газовый клапан
		Слишком низкая мощность розжига	Отрегулируйте мощность розжига
A02	Сигнал имеющегося пламени при выключенной горелке	Неисправность электрода	Проверьте электрические соединения ионизирующего электрода
		Неисправность электронной платы	Проверьте электронную плату
A03	Сработала защита от перегрева	Поврежден датчик температуры воды в системе отопления	Проверить правильность установки и исправность датчика температуры воды в системе отопления
		Отсутствие циркуляции воды в системе	Проверьте циркуляционный насос
		Наличие воздуха в системе отопления	Стравите воздух из системы отопления
F04	Срабатывание термостата дыма (после срабатывания термостата дыма работа котла будет заблокирована на 20 минут)	Разомкнутый контакт термостата дыма	Проверьте термостат
		Обрыв соединительного провода	Проверьте правильность подключения проводов
		Дымоход неверных размеров или забит	Проверьте дымоход
F05	Сбой параметров платы	Неправильно задано значение параметра электронной платы	Проверьте и при необходимости измените параметр платы
A06	Отсутствие пламени после фазы розжига	Низкое давление в газовом контуре	Проверьте давление газа
		Тарировка минимального давления горелки	Проверьте величины давления газа
F10	Сбой в работе датчика на трубопроводе подачи	Датчик поврежден	Проверьте провод датчика или замените датчик
		Короткое замыкание в соединительном кабеле	
F11	Сбой в работе датчика системы ГВС	Обрыв соединительного провода	Проверьте провод датчика или замените датчик
		Датчик поврежден	
		Короткое замыкание в соединительном кабеле	
A23	Сбой параметров платы	Неправильно задано значение параметра электронной платы	Проверьте и при необходимости измените параметр платы
		Неправильно задано значение параметра электронной платы	Проверьте и при необходимости измените параметр платы
F37	Некорректное давление воды в системе отопления	Слишком низкое давление в системе	Заполните систему водой
		Реле давления воды не подсоединено или повреждено	Проверьте датчик
F43	Срабатывание защиты теплообменника.	Не циркулирует вода - H <sub>2</sub> O в отопительной системе	Проверьте циркуляционный насос
		Наличие воздуха в системе	Стравите воздух из системы отопления
F50	Сбой в работе блока управления DBM32	Внутренняя ошибка блока управления DBM32	Проверьте контур заземления и замените блок управления, если это необходимо.

## 5. ХАРАКТЕРИСТИКИ И ТЕХНИЧЕСКИЕ ДАННЫЕ

Вид спереди Модель DIVA C28 и DIVA C32 (рис. 12)

Таблица. 3 - Условные обозначения рис. 17, рис. 19 и рис. 20

7 Подвод газа	39 Ограничитель расхода воды
8 Выход воды системы ГВС	42 Датчик температуры воды в системе ГВС
9 Вход воды системы ГВС	44 Газовый клапан
10 Подача воды в систему отопления	49 Предохранительный термостат
11 Обратный трубопровод системы отопления	56 Расширительный бак
14 Предохранительный клапан	74 Кран для заливки воды в систему отопления
19 Камера сгорания	78 Прерыватель тяги
22 Горелка	81 Поджигающий/следающий электрод
27 Медный теплообменник для систем отопления и горячего водоснабжения	95 Отводной клапан
32 Циркуляционный насос системы отопления	114 Реле давления воды
34 Температурный датчик системы отопления	126 Термостат температуры продуктов сгорания
36 Автоматический вантус	194 Теплообменник системы ГВС
37 Фильтр на входе холодной воды	241 Автоматический обводной клапан (bypass)
38 Расходомер	

### 5.1 Габаритные размеры и подключения

Вид спереди Модель DIVA C24 (рис. 11)

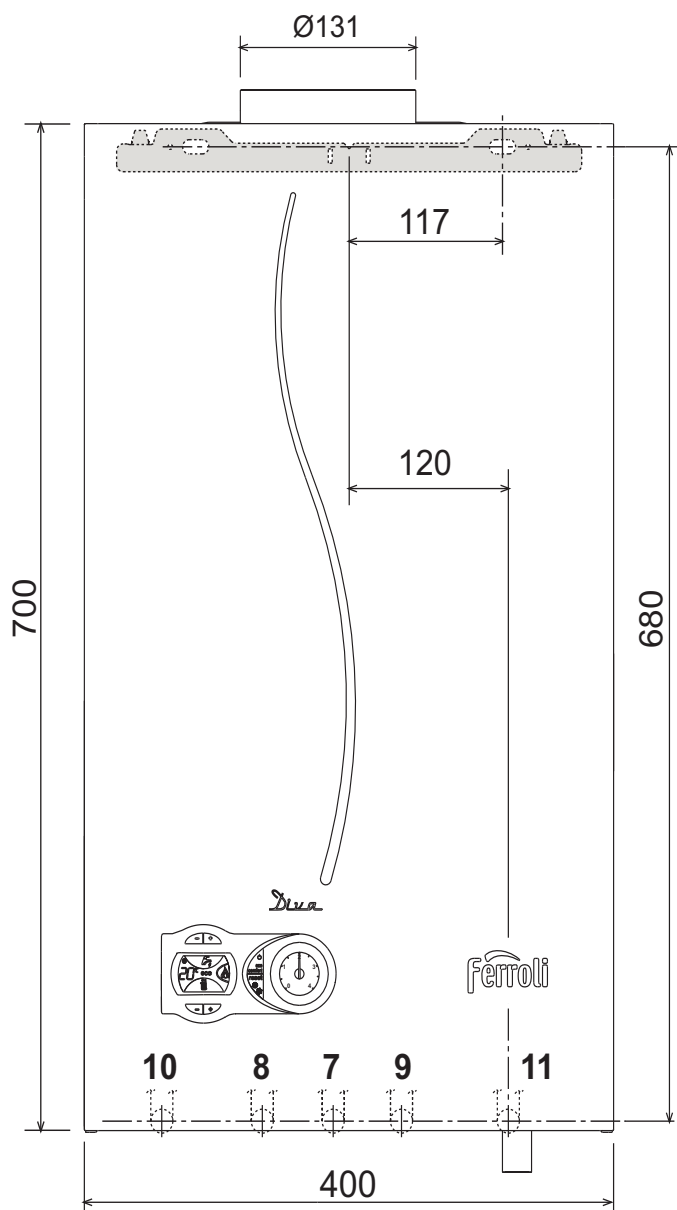


рис. 11 - Вид спереди

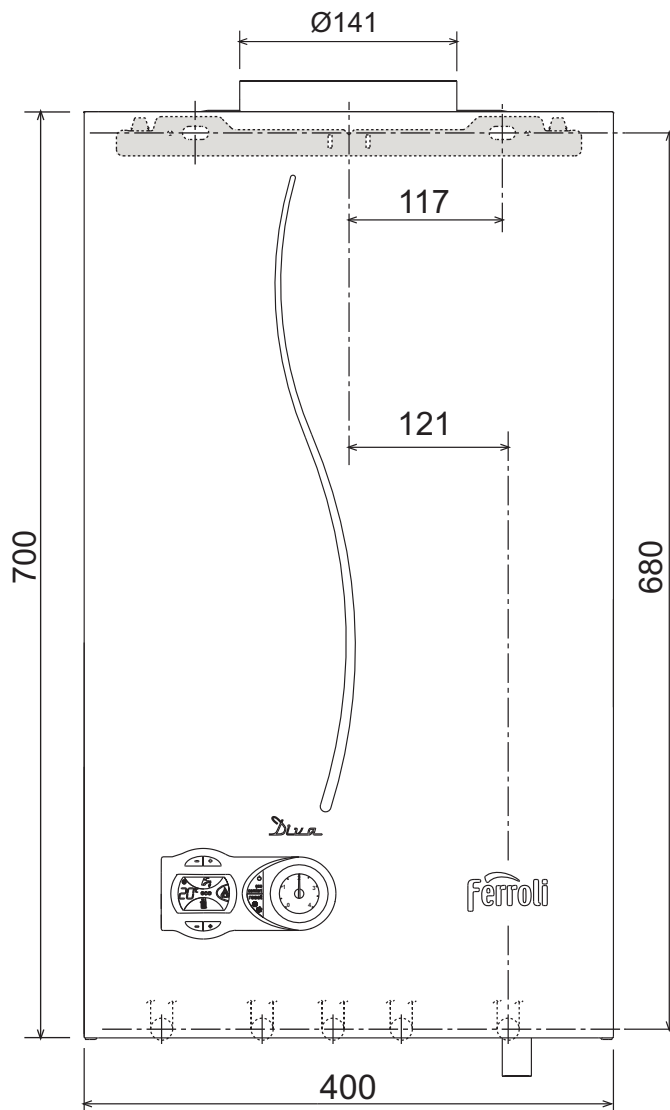


рис. 12 - Вид спереди

Вид сверху Модель DIVA C24 (рис. 13)

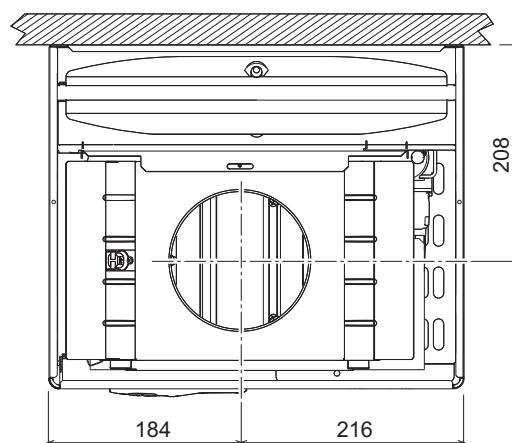


рис. 13 - Вид сверху

Вид сверху Модель DIVA C28 и DIVA C32 (рис. 14)

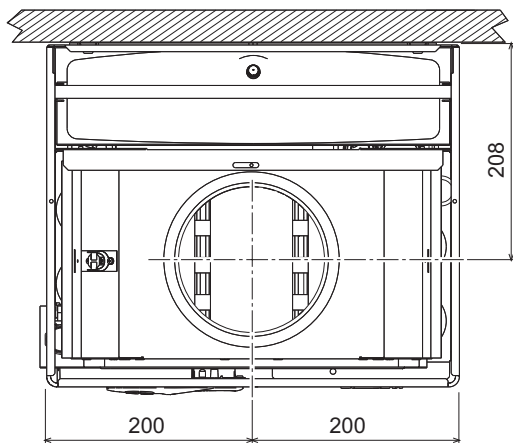


рис. 14 - Вид сверху

Вид снизу (рис. 15)

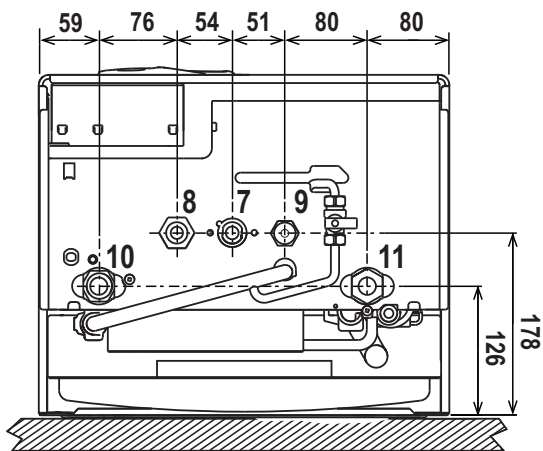


рис. 15 - Вид снизу

Вид сбоку (рис. 16)

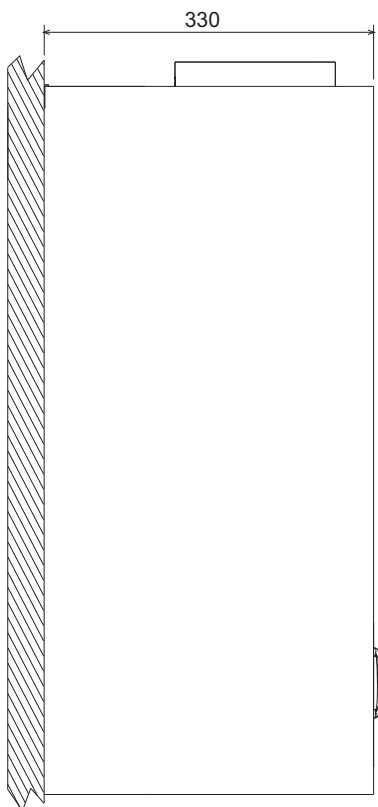


рис. 16 - Вид сбоку

## 5.2 Общий вид и основные узлы

Общий вид Модель DIVA C24 (рис. 17)

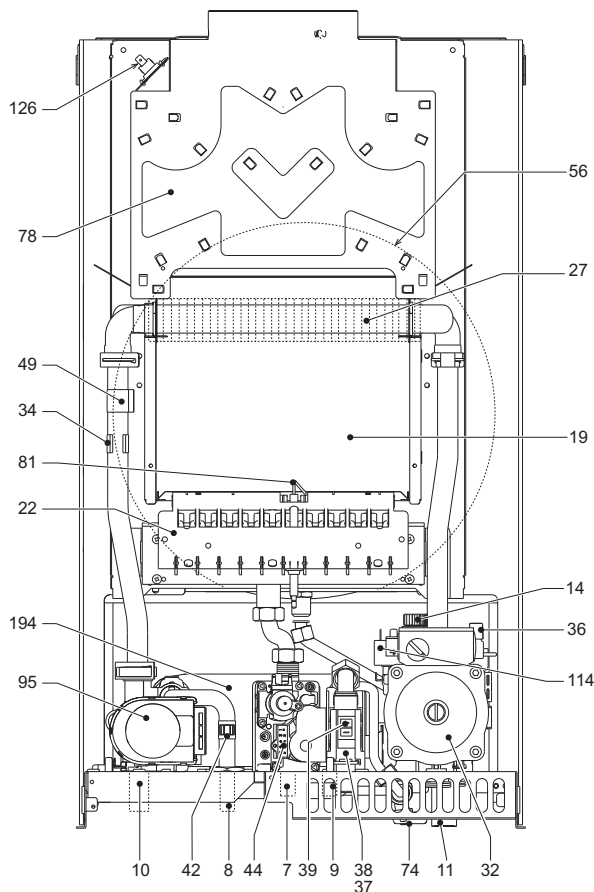


рис. 17 - Общий вид

Общий вид Модель DIVA C28 и DIVA C32 (рис. 18)

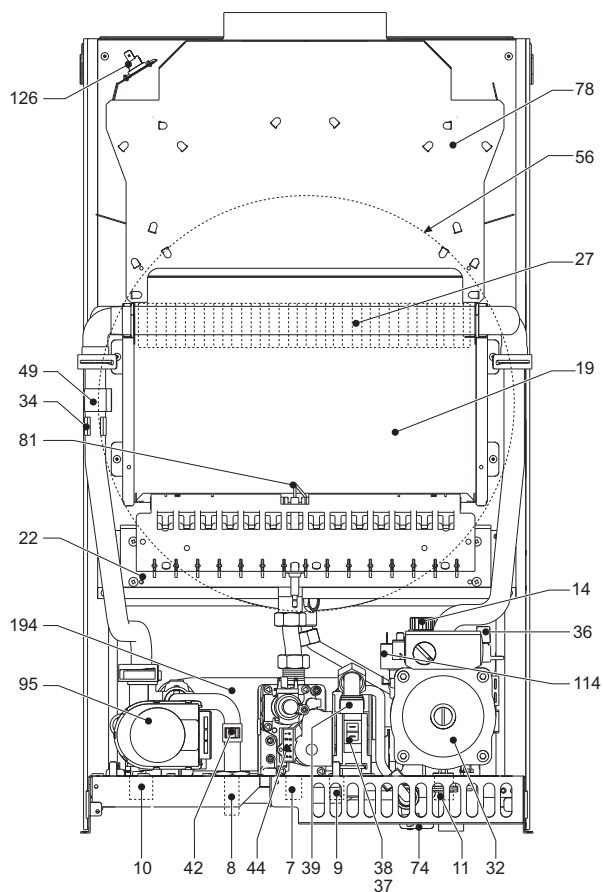


рис. 18 - Общий вид

5.3 Гидравлический контур

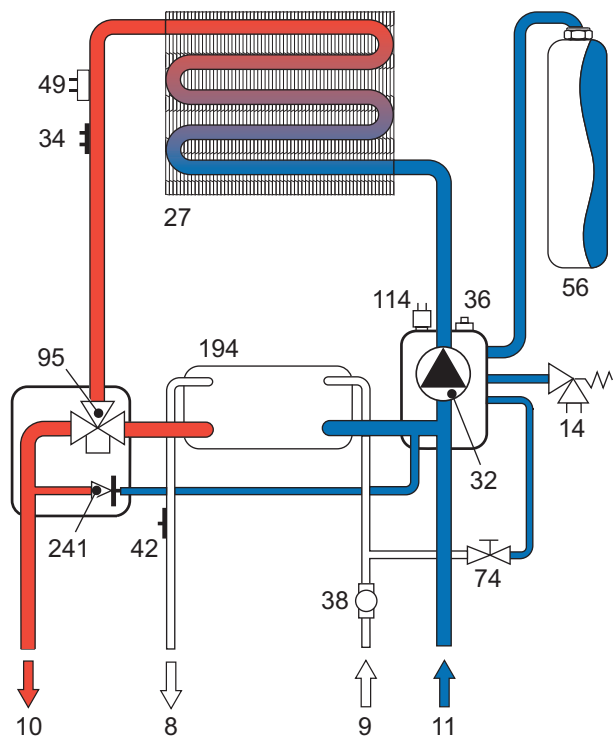


рис. 19 - Отопительный контур

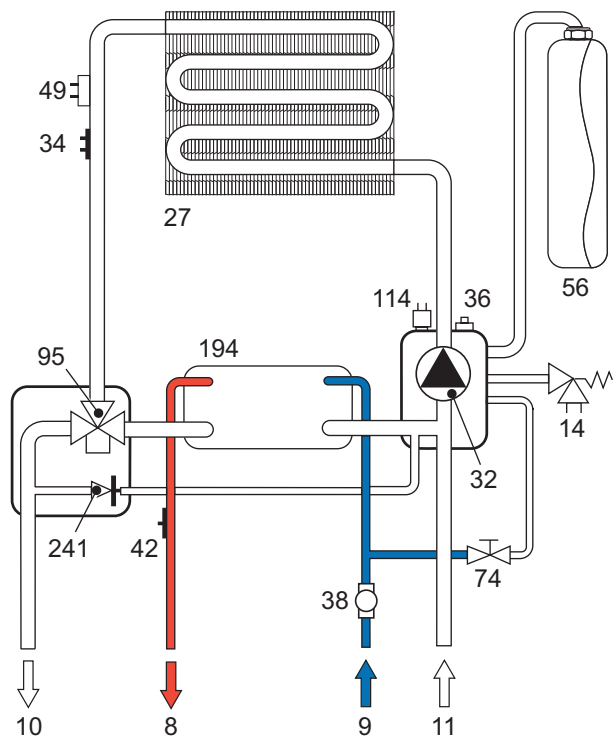


рис. 20 - Контур ГВС

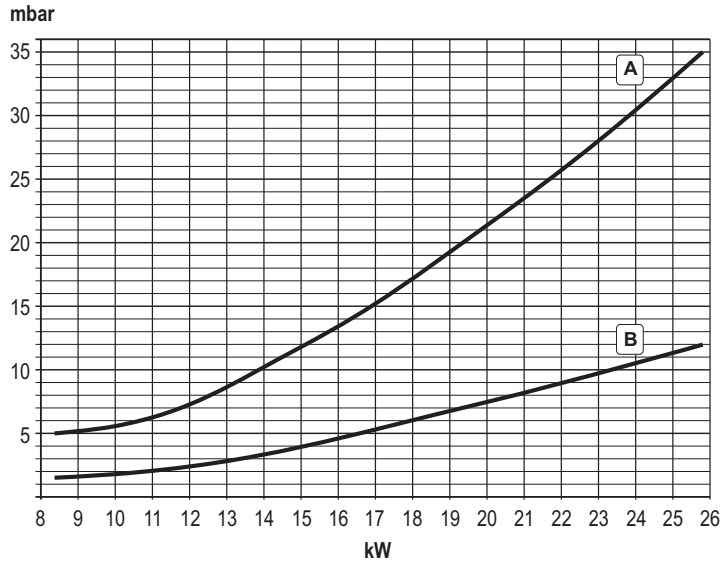
5.4 Таблица технических данных

В правой колонке указано сокращение, используемое в табличке технических данных

Параметр	Единица измерения	DIVA C24	DIVA C28	DIVA C32	
Макс. расход тепла	кВт	25.8	30.8	34.4	(Q)
Мин. расход тепла	кВт	8.3	11.5	11.5	(Q)
Макс. тепловая мощность в режиме отопления	кВт	23.5	28.0	31.3	(P)
Мин. тепловая мощность в режиме отопления	кВт	7.0	9.9	9.9	(P)
Макс. тепловая мощность в режиме ГВС	кВт	23.5	31.3	31.3	
Мин. тепловая мощность в режиме ГВС	кВт	7.0	9.7	9.7	
КПД Rmax (80-60°C)	%	91.0	91.0	91.0	
КПД 30%	%	89.6	89.8	89.8	
Класс NOx	-	3 (<150 мг/кВтчас)			(NOx)
Форсунки горелки G20	шт. x диам.	11 x 1,35	15 x 1,35	15 x 1,35	
Давление подачи газа G20	мбар	20	20	20	
Макс.давление газа на горелку G20 ГВС	мбар	12.0	12.0	12.0	
Макс.давление газа на горелку G20 отопл.	мбар	12.0	9.2	12.0	
Минимальное давление на горелке газа G20	мбар	1.5	1.5	1.5	
Макс.расход газа G20 отопл.	нм <sup>3</sup> /ч	2.73	3.26	3.64	
Мин. расход газа G20	нм <sup>3</sup> /ч	0.88	1,22	1,22	
Форсунки горелки G31	шт. x диам.	11 x 0.79	15 x 0.79	15 x 0.79	
Давление подачи газа G31	мбар	37	37	37	
Макс.давление газа на горелку G31 ГВС	мбар	35.0	35.0	35.0	
Макс.давление газа на горелку G31 отопл.	мбар	35.0	27.0	35.0	
Минимальное давление на горелке газа G31	мбар	5.0	5.0	5.0	
Макс. расход газа G31 отопл.	кг/ч	2,00	2,41	2,69	
Мин. расход газа G31	кг/ч	0.65	0.90	0.90	
Макс. рабочее давление воды в системе отопления	бар	3	3	3	(PMS)
Мин. рабочее давление воды в системе отопления	бар	0.8	0.8	0.8	
Макс. температура в системе отопления	°C	90	90	90	(tmax)
Объем воды в системе отопления	л	1.0	1.2	1.2	
Объем расширительного бака системы отопления	л	8	10	10	
Предварительное давление расширительного бака системы отопления	бар	1	1	1	
Максимальное рабочее давление воды в контуре ГВС	бар	9	9	9	(PMW)
Мин. рабочее давление воды в контуре ГВС	бар	0,25	0,25	0,25	
Расход воды ГВС при Δt 25°C	л/мин	13.4	17.9	17.9	
Расход воды ГВС при Δt 30°C	л/мин	11.2	14.9	14.9	(D)
Класс защиты	IP	X5D	X5D	X5D	
Напряжение питания	В/Гц	230 В/50 Гц	230 В/50 Гц	230 В/50 Гц	
Потребляемая электрическая мощность	Вт	80	90	90	
Вес порожнего котла	кг	27	30	30	
Тип агрегата		B11BS			

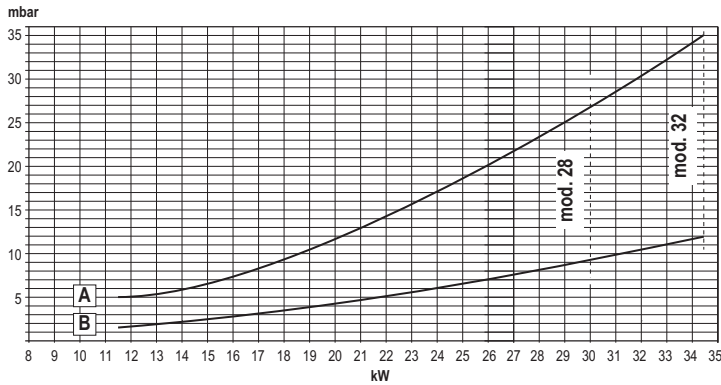
## 5.5 Диаграммы

### Диаграммы давление - мощность DIVA C24



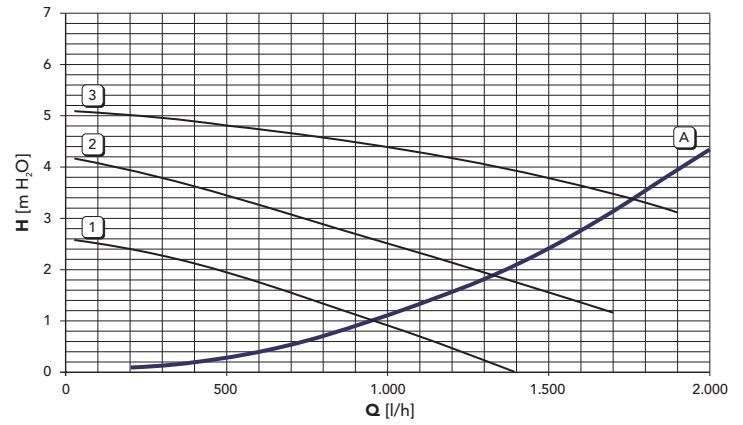
A = GPL (сжиженный нефтяной газ) - B = МЕТАН

### Диаграммы давления - расхода модель DIVA C28 и DIVA C32



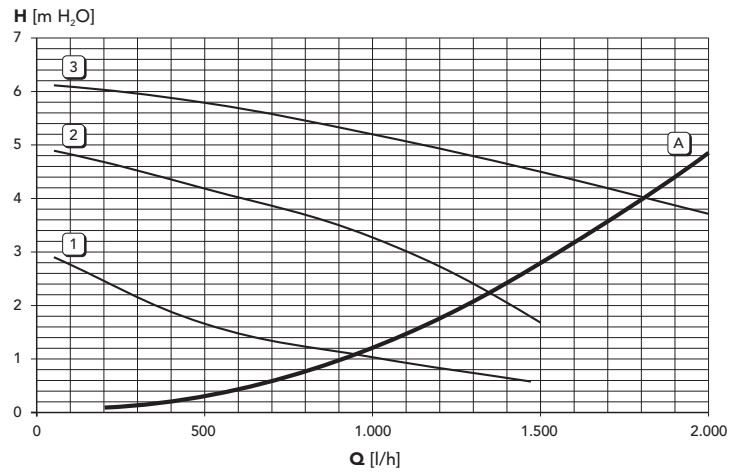
A = GPL (сжиженный нефтяной газ) - B = МЕТАН

### Потери напора / напор циркуляционных насосов DIVA C24



A = Потери напора в котле - 1, 2 и 3 = Скорость циркуляционного насоса

### Потери напора / напор циркуляционных насосов DIVA C28 и DIVA C32



A = Потери напора в котле - 1, 2 и 3 = Скорость циркуляционного насоса

5.6 Электрическая схема

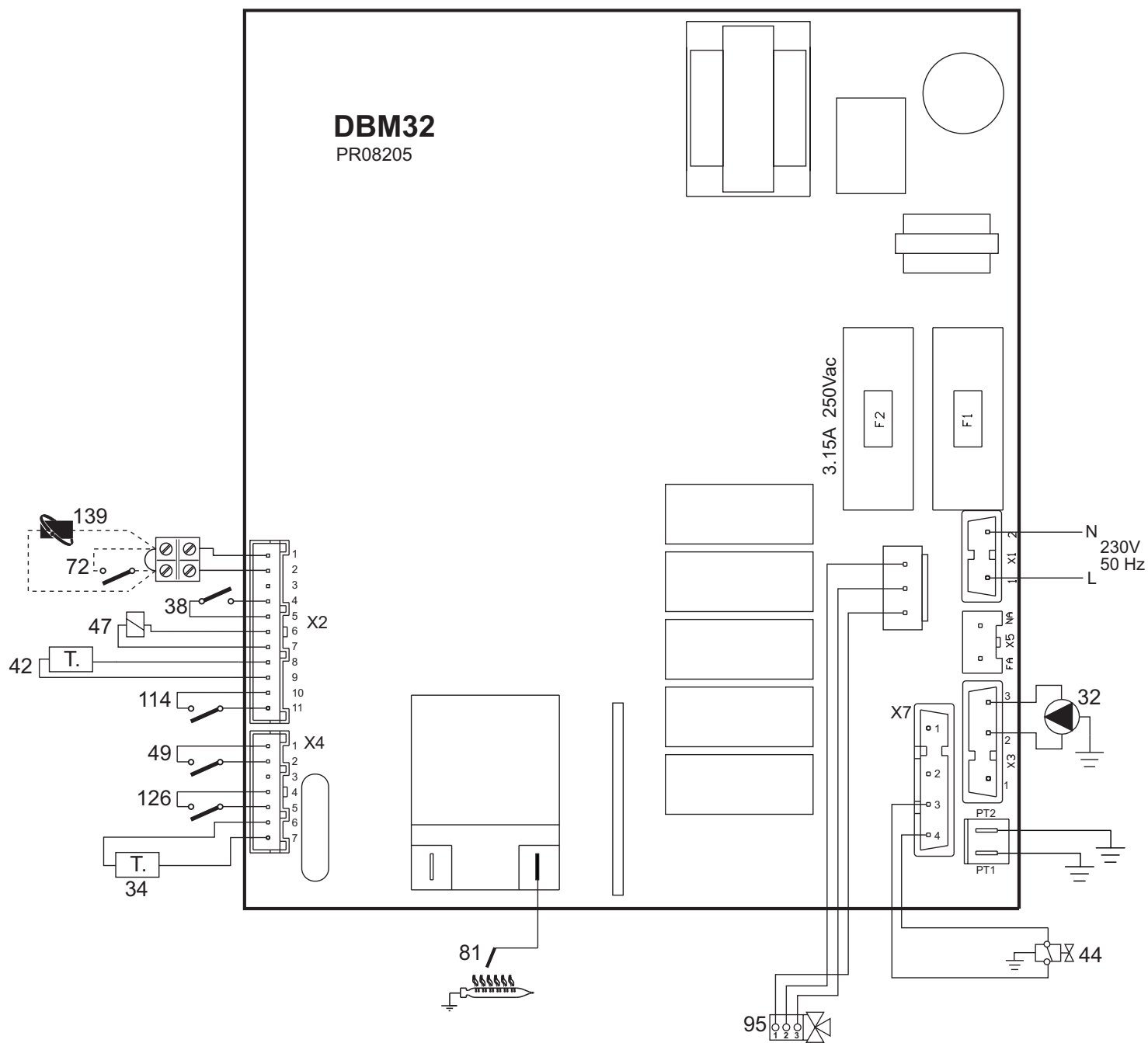


рис. 21 - Электрическая схема

**Внимание:** Перед подключением комнатного термостата или устройства ДУ снимите перемычку на клеммнике.

- 32 Циркуляционный насос системы отопления
- 34 Датчик температуры воды системы отопления
- 38 Расходомер
- 42 Датчик температуры воды в системе ГВС
- 44 Газовый клапан
- 47 Катушка регулирования Modureg
- 49 Предохранительный термостат
- 72 Комнатный термостат (факультативно)
- 81 Поджигающий/следящий электрод
- 95 Отводной клапан
- 114 Реле давления воды
- 126 Термостат температуры продуктов сгорания
- 139 Пульт дистанционного управления с таймером (факультативно)

The logo for Ferroli features the word "ferroli" in a bold, lowercase, sans-serif font. A grey, curved graphic element arches over the top of the letters "e" and "r".

**ferroli**

**FERROLI S.p.A.**  
Via Ritonda 78/a  
37047 San Bonifacio - Verona - ITALY  
[www.ferroli.it](http://www.ferroli.it)