



Запчасти для газовых котлов та колонок Ferroli

КУПИТИ

DIVA F28 - F32



UA

1. ЗАГАЛЬНІ ЗАУВАЖЕННЯ

- Уважно прочитайте попередження, що містяться в цьому керівництві, і дотримуйтеся їх надалі.
- Після закінчення монтажу котла проінформуйте користувача про принципи його дії, передайте йому це керівництво, яке становить невід'ємну частину постачання та яке має дбайливо зберігатися для звернення в майбутньому.
- Монтаж і технічне обслуговування мають здійснюватися кваліфікованими фахівцями відповідно до чинних норм і за вказівками виробника. Забороняються будь-які операції на заплomboваних пристроях регулювання.
- Хибний монтаж або недбале технічне обслуговування можуть завдати шкоди людям, тваринам або майну. Виробник відхиляє будь-яку відповідальність за пошкодження майна та/або травми внаслідок недотримання вказівок з цього керівництва.
- Монтаж і технічне обслуговування мають здійснюватися тільки кваліфікованими фахівцями з використанням виключно оригінальних запчастин. Недотримання вищевказаного може негативно вплинути на роботу агрегату.
- Цей агрегат допускається використовувати тільки за тим призначенням, для якого він спроектований і виготовлений. Будь-яке інше використання вважатиметься не за призначенням і, тобто, небезпечним.
- Пакувальні матеріали є джерелом потенційної небезпеки і не повинні залишатися в місцях, доступних дітям.
- Не дозволяється використання агрегату особами (у тому числі дітьми) з обмеженими фізичними, сенсорними або розумовими можливостями або особами без належного досвіду і знань, якщо вони не перебувають під безперервним наглядом або проінструктовані щодо правил безпечного використання агрегату.
- Утилізація агрегату і його компонентів має проводитися належним чином, відповідно до діючого законодавства.
- Зображення, наведені в цій інструкції, дають спрощене уявлення про виріб. Подібні зображення можуть несуттєво відрізнятися від готового виробу.

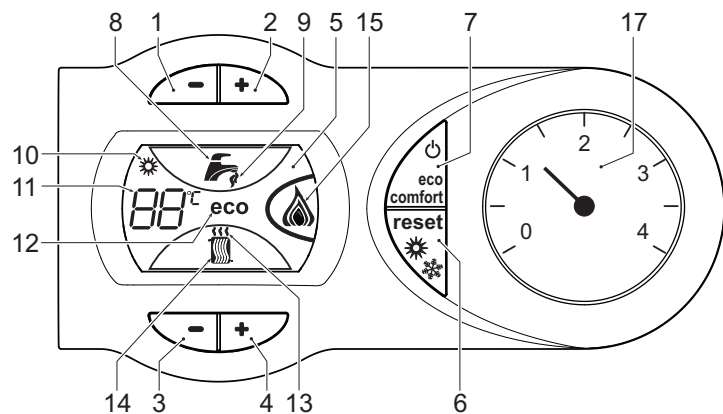
2. ІНСТРУКЦІЇ З ЕКСПЛУАТАЦІЇ

2.1 Представлення

DIVA F28 - F32 це тепловий генератор з високим коефіцієнтом корисної дії для виробництва гарячої сантехнічної води та для опалення, придатний працювати на природному газі, оснащений пальником з електронним запаленням, герметичною камерою з примусовою вентиляцією, мікропроцесорною системою керування, призначений для встановлення всередині приміщень або зовні, у частково захищеному середовищі (згідно до норми EN 297/A6) для температур до -5°C.

2.2 Панель управління

Панель



мал. 1 - Панель контролю

Умовні позначки на панелі мал. 1

- 1 Кнопка для зниження заданої температури в системі ГВС
- 2 Кнопка для підвищення заданої температури в системі ГВС
- 3 Кнопка для зниження заданої температури в системі опалення
- 4 Кнопка для підвищення заданої температури в системі опалення
- 5 Дисплей
- 6 Кнопка відновлення - вибору режиму Літо/Зима
- 7 Кнопка вибору режиму Eco/Comfort (Економія/Комфорт) – on/off (Увімкнення/Вимкнення) агрегата
- 8 Символ ГВП
- 9 Індикація роботи системи ГВП
- 10 Індикація режиму Літо
- 11 Індикація багатofункціональності
- 12 Індикація режиму Eco (Економія)
- 13 Індикація роботи опалення
- 14 Позначка опалення
- 15 Індикація увімкненого пальника та наявної потужності
- 17 Гідрометр

Індикація під час роботи

Опалення

Запит на опалення (від кімнатного термостату або дистанційного хроностату) супроводжується блиманням на дисплеї гарячого повітря понад радіаторною батареєю.

На дисплеї (поз. 11 - мал. 1) з'являється поточна температура подачі опалення, під час очікування на опалення з'являється напис "d2".

Сантехнічна вода

Запит на сантехнічну воду (який викликається споживанням гарячої сантехнічної води) супроводжується блиманням на дисплеї гарячої води попід краном водопостачання.

На дисплеї (поз. 11 - мал. 1) з'являється поточна температура на виході гарячої води, під час очікування на ГВП з'являється напис "d1".

Comfort (Комфорт)

Запит на Comfort (режим Комфорт) (відновлення внутрішньої температури котла), супроводжується блиманням позначки води під краном на дисплеї. На дисплеї (поз. 11 - мал. 1) з'явиться поточна температура води у котлі.

Неполадка

У разі неполадки (сар. 4.4див.) на дисплеї з'являється код неполадки 11 - мал. 1 під час очікування (яке вимагається безпекою) з'являються написи "d3".

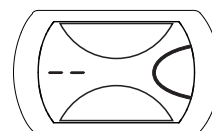
2.3 Увімкнення і вимкнення

Підключення до електричної мережі

- Протягом перших 5 секунд на дисплеї з'явиться також версія ПЗ електронної плати.
- Відкрийте газовий вентиль на вході в котел.
- Котел готовий до автоматичної роботи кожного разу, коли відбувається споживання гарячої води або поступає запит на опалення (від кімнатного термостата або дистанційного хроностата).

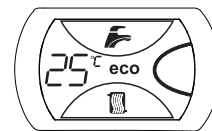
Вимкнення й увімкнення котла

Натисніть кнопку on/off (поз. 7 - мал. 1) на 5 секунд.



мал. 2 - Вимкнення котла

Навіть у вимкненому котлі електричне живлення ще подається на електронну плату. Режим опалення та гарячого водопостачання вимкнено. Режим роботи системи проти замерзання залишається активованим. Для повторного увімкнення котла знову натисніть кнопку on/off (поз. 7 - мал. 1) на 5 секунд.



мал. 3

Котел буде негайно готовий до роботи кожного разу, коли відбувається споживання гарячої води або поступає запит на опалення (від кімнатного термостата або дистанційного хроностата).



При відключенні електричного живлення та/або газу від котла система проти замерзання не працюватиме. Якщо ви не користуватиметесь котлом впродовж тривалого часу взимку, тоді, щоб запобігти його ушкодженню через замерзання, рекомендується злити всю воду з котла - як з опалювального контуру, так і з контуру ГВП, або увести антифриз в опалювальний контур відповідно до вказівок з sez. 3.3.

2.4 Регулювання

Перемикання Estate/Inverno (Літо/Зима)

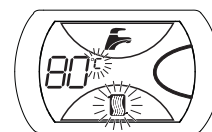
Натисніть кнопку Estate/Inverno (Літо/Зима) (див. 6 - мал. 1) на 2 секунд.

На дисплеї спалахне позначка Estate (Літо) (див. 10 - мал. 1): Котел працюватиме лише на вироблення сантехнічної води. Режим роботи системи проти замерзання залишається активованим.

Для скасування режиму Estate (Літо) знову натисніть кнопку Estate/Inverno (Літо/Зима) 6 - мал. 1) на 2 секунд.

Регулювання температури опалення

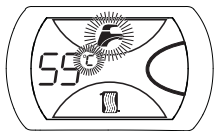
Натисніть кнопки опалення (поз. 3 і 4 мал. 1) для зміни температури від мінімальної 30 °C до максимальної 80 °C; в будь-якому разі не рекомендується, щоб котел працював при температурі нижче за 45°C.



мал. 4

Регулювання температури в системі ГВП

Натисніть кнопки системи ГВП (поз. 1 і 2 - мал. 1), щоб змінювати температуру від мінімальної (40°C) до максимальної (55°C).



мал. 5

Регулювання кімнатної температури (за допомогою кімнатного термостата, який постачається за окремим замовленням)

За допомогою кімнатного термостата встановіть бажану температуру у приміщенні. У разі відсутності кімнатного термостату температура у котлі буде підтримуватися на заданому значенні уставки.

Регулювання кімнатної температури (за допомогою дистанційного хроностата, який постачається за окремим замовленням)

За допомогою дистанційного хроностата встановіть бажану температуру у приміщенні. Температура у приміщенні регулюватиметься по бажанню. За інформацією щодо роботи дистанційного хроностату зверніться до відповідного керівництва користувача.

Вибір ECO/COMFORT (ЕКОНОМІЯ/КОМФОРТ)

Котел має спеціальний пристрій, який забезпечує підвищену швидкість вироблення гарячої сантехнічної води та максимальний комфорт для користувача. Коли пристрій є активним (режим КОМФОРТУ - COMFORT), вода, що міститься у котлі, підтримується при відповідній температурі, що дозволяє негайно отримати гарячу воду на виході з котла при відкритті крана.

Користувач може вимкнути пристрій (економічний режим ECO), натиснувши на кнопку **eco/comfort** (поз. 7 - мал. 1). В режимі ЕКОНОМІЇ - ECO на дисплеї з'являється символ ECO (поз. 12 - мал. 1). Для увімкнення режиму COMFORT (Комфорт) знову натисніть кнопку **eco/comfort (економія/комфорт)** (поз. 7 - мал. 1).

Регулювання з дистанційного хроностату

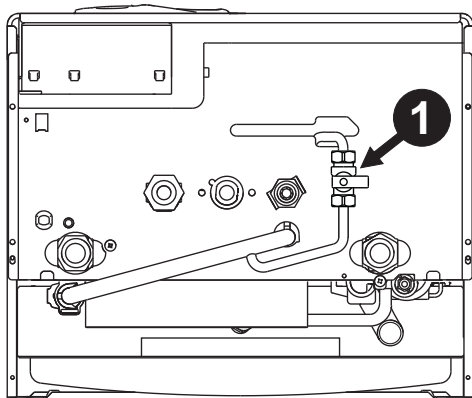
При під'єднанні до котла дистанційного хроностату (який є опцією) регулювання, описані вище, здійснюються згідно до таблиця 1.

Таблиця. 1

Регулювання температури опалення	Регулювання можна здійснити як з меню дистанційного хроностату, так і з панелі команд котла.
Регулювання температури гарячої сантехнічної води	Регулювання можна здійснити як з меню дистанційного хроностату, так і з панелі команд котла.
Перемикання Літо/Зима (Estate/Inverno)	Режим Літо (Estate) є пріоритетним щодо можливих запитів на опалення з боку дистанційного хроностату.
Вибір режиму ECO/COMFORT (ЕКОНОМІЯ/КОМФОРТ)	Такий вибір можна зробити лише з панелі команд котла.

Регулювання гідравлічного тиску у контурі опалення

Тиск заправлення при холодному контурі, який з'явиться на гідрометрі котла (поз. 17 - мал. 1), має становити близько 1,0 бар. Якщо тиск у системі опуститься нижче за мінімальне значення, котел зупиниться, а на дисплеї з'явиться код неполадки F37. За допомогою крана для заправлення (поз. 1 мал. 6) поверніть тиск до початкового значення. Наприкінці операції завжди закривайте кран для заправлення.



мал. 6 - Кран для заправлення

3. МОНТАЖ

3.1 Загальні положення

ВСТАНОВЛЮВАТИ КОТЕЛ ПОВИННІ ЛИШЕ ФАХІВЦІ ВІДПОВІДНОЇ КВАЛІФІКАЦІЇ З ДОТРИМАННЯМ УСІХ ВКАЗІВОК ЦЬОЇ ТЕХНІЧНОЇ ІНСТРУКЦІЇ, ВИМОГ ДІЮЧОГО ЗАКОНОДАВСТВА, НАЦІОНАЛЬНИХ І МІСЦЕВИХ НОРМ, А ТАКОЖ ЗА ПРАВИЛАМИ ГАРНОЇ ТЕХНІЧНОЇ ПРАКТИКИ.

3.2 Місце для монтажу

Контур згоряння агрегату герметично ізолюваний відносно приміщення, де він встановлений, і тому котел може використовуватися в будь-якому приміщенні. Проте приміщення, в якому встановлюється котел, повинне мати достатню вентиляцію для запобігання небезпечних ситуацій у разі навіть незначного витоку газу. Ця норма безпеки визначена Директивою СЕЕ № 2009/142 для всіх працюючих на газі агрегатів, в тому числі і для так званих агрегатів із закритою камерою.

Котел може працювати у частково захищеному місці, згідно зі стандартом EN 297 пр А6, при мінімальній температурі -5°C. Рекомендується встановити котел під схилом даху, на балконі або в захищеній ніші.

У місці установки також не повинно бути пилу, легкозаймистих речей та матеріалів або агресивних газів.

Котел призначений для настінної установки та постачається із скобою для підвішування. Закріпіть скобу до стіни, згідно відміткам, вказаним у мал. 16, та підвісьте котел. Кріплення на стіні має гарантувати стійке і надійне утримання котла.

Якщо котел вбудовується у меблі або монтується боком, треба передбачити простір для зняття захисного кожуху і нормального виконання робіт з технічного обслуговування.

3.3 Гідротехнічні підключення

Зауваження

Щоб запобігти стіканню води на землю в разі перевищення тиску у контурі опалення, злив запобіжного клапану треба з'єднати з лінійкою або трубою збиральною посудини. Інакше, якщо спрацювання зливної клапану призведе до zalивання приміщення, виробник котла не нестиме відповідальності.

Перш ніж виконувати підключення, переконайтеся у відповідності агрегата та палива, а також виконайте ретельне очищення всіх трубопроводів опалювальної системи.

Виконайте підключення до відповідних штуцерів згідно малюнку мал. 18 та позначкам на самому котлі.

Зауваження: опалювальний контур оснащений внутрішнім перепускним клапаном.

Характеристики води в контурі опалення

Якщо жорсткість води перевищує 25° Fr (1°F = 10 частин на мільон CaCO₃), тоді, щоб запобігти утворенню накипу у котлі, необхідно використовувати спеціально оброблену воду.

Система проти замерзання, антифризні рідини, присадки і сповільнювачі корозії

В разі необхідності дозволено вживати антифризні рідини, присадки і сповільнювачі корозії, але лише за умови надання гарантії з боку їх виробників на відповідність цієї продукції для безпечної експлуатації та на відсутність ризику ушкодження для теплообмінника котла або інших компонентів і/або матеріалів котла та всього устаткування. Забороняється використання антифризних рідин, присадок і сповільнювачів корозії загальної дії, не придатних для вживання у теплових системах та не сумісних з матеріалами, використаними у котлі та устаткуванні.

3.4 Підключення газу

Підключення газу має здійснюватися до відповідного штуцера (див. мал. 18) з дотриманням вимог чинного законодавства, металевою жорсткою трубою або гнучким шлангом із суцільною стінкою з неіржавіючої сталі, встановлюючи газовий вентиль між контуром та котлом. Переконайтеся у щільності газових під'єднань.

3.5 Електричні підключення

Зауваження

Агрегат має під'єднуватися до ефективної системи заземлення, виконаної з дотриманням правил безпеки. Ефективність та відповідність системи заземлення має перевірятися лише фахівцями, виробник відхиляє будь-яку відповідальність за можливі збитки внаслідок відсутності системи заземлення.

Для підключення до електричної мережі котел оснащений кабелем типу "Y" без штепселя. Підключення до мережі повинні мати фіксоване з'єднання та двополосний перемикач з відстанню між контактами щонайменш 3 мм, розташовуючи запобіжники на ЗА між котлом та лінією. Важно дотримуватися полярності (ЛІНІЯ: коричневий дріт / НЕЙТРАЛЬ: синій дріт / ЗЕМЛЯ: жовтий-зелений дріт) в під'єднаннях до електричної лінії.

В компетенцію користувача не входить заміна кабелю живлення. У разі ушкодження кабелю вимкніть агрегат, потім зверніться по допомогу до кваліфікованого фахівця. Для заміни використовуйте виключно кабель "HAR H05 VV-F" 3x0,75 мм², максимальний діаметр якого не перевищує 8 мм.

Кімнатний термостат (опція)

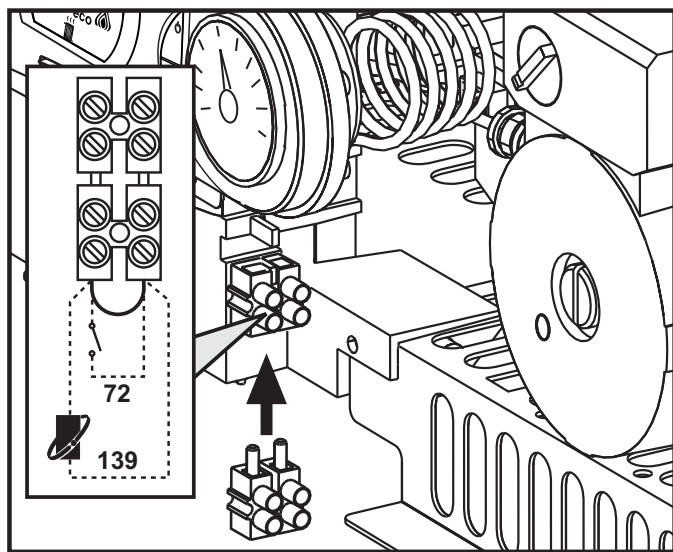
УВАГА: КІМНАТНИЙ ТЕРМОСТАТ ПОВИНЕН МАТИ ВІЛЬНІ КОНТАКТИ. ПІДКЛЮЧУЮЧИ 230 В ДО КЛЕМ КІМНАТНОГО ТЕРМОСТАТУ, ВИ БЕЗПОВОРотно ЗАШКОДИТЕ ЕЛЕКТРОННУ ПЛАТУ.

При підключенні хроностатів або таймеру не беріть живлення для цих пристроїв з їх розмикаючих контактів. Забезпечення їх живленням повинно проводитися через безпосереднє під'єднання до мережі або за допомогою батарей, в залежності від типу агрегата.



Доступ до клемної панелі

Після зняття передньої панелі забезпечується доступ до клемної панелі. Розташування затисків для різних підключень наведено також на електричній схемі на мал. 23.



мал. 7 - Доступ до клемної панелі

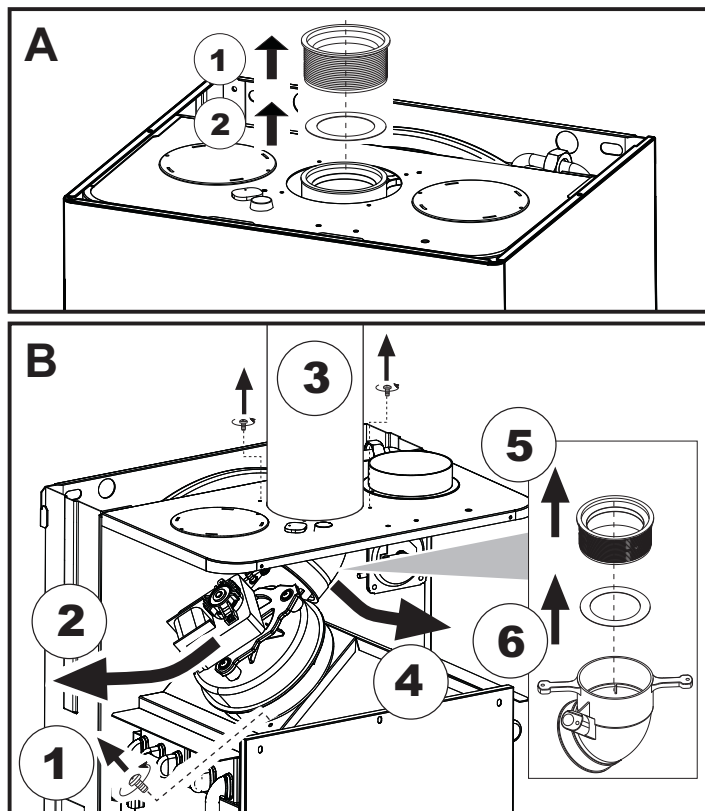
3.6 Димові трубопроводи

Зауваження

Агрегат належить до "типу С" з герметичною камерою і примусовою тягою, подача повітря і виведення відпрацьованих газів мають бути підключені до однієї з систем виведення / всмоктування, вказаних нижче. Агрегат стандартизовано для роботи з димарями Спу будь-яких конфігурацій, описаних на таблиці з технічними характеристиками. При цьому може бути, що деякі конфігурації будуть обмежені явно, або не відповідати законам, нормам або місцевим правилам. Ще до установки устаткування перевірте і ретельно дотримуйтесь таких розпоряджень. Крім того, дотримуйтесь порядку розташування терміналів на стіні і / або стелі і мінімальної відстані від вікон, стін, вентиляційних отворів, тощо.

Діафрагми

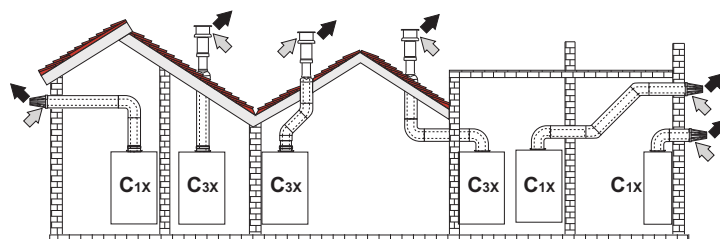
Для забезпечення справної роботи котла необхідно встановити діафрагми, що постачаються разом з котлом. Переконайтеся в наявності у котлі коректної діафрагми (якщо передбачене її використання) і в правильному її розташуванні.



A Заміна діафрагми, якщо котел ще не встановлен

B Заміна діафрагми, якщо котел і димарі вже встановлені

Підключення за допомогою співісних (коаксіальних) труб

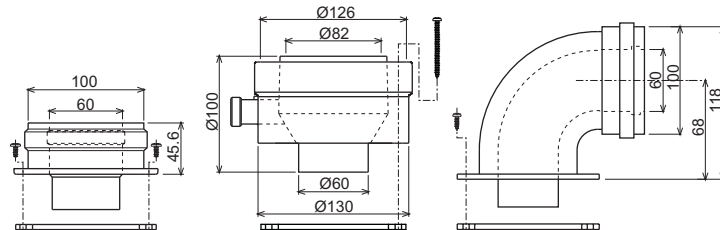


мал. 8 - Приклад підключення за допомогою співісних (коаксіальних) труб (⇨ = Повітря / ⇨ = Відпрацьовані газів)

Таблиця. 2 - Типологія

Тип	Опис
C1X	Забір повітря і випуск димів горизонтальний пристінний
C3X	Забір повітря і випуск димів вертикальний даховий

Для співісного приєднання встановіть на котлі один з таких початкових елементів. Розміри для настінних свердлень надані на малюнку на обкладинці.

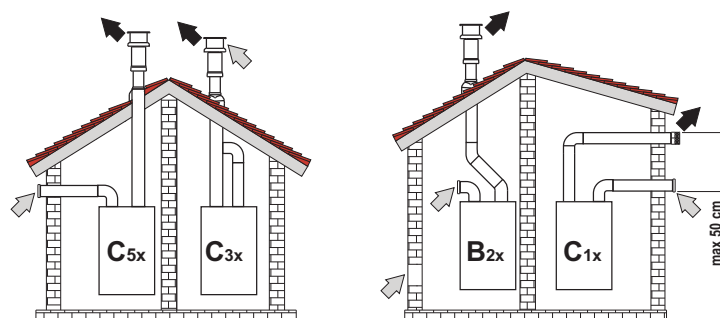


010006X0 010018X0 010007X0
мал. 9 - Початкові елементи для коаксіальних трубопроводів

Таблиця. 3 - Діафрагми для співісних трубопроводів

Максимальна дозволена довжина	Співісний 60/100		Співісний 80/125	
	5 м	10 м	5 м	10 м
Величина зменшення на кожне коліно 90°	1 м	0,5 м	0,5 м	0,25 м
Величина зменшення на кожне коліно 45°	0,5 м	0,25 м	0,25 м	0,125 м
Діафрагма, яку необхідно використовувати	0 ч 2 м	DIVA F28 = Ø 45 DIVA F32 = Ø 45	0 ч 3 м	DIVA F28 = Ø 45 DIVA F32 = Ø 45
	2 ч 5 м	Без діафрагми	3 ч 10 м	Без діафрагми

Підключення за допомогою відокремлених труб



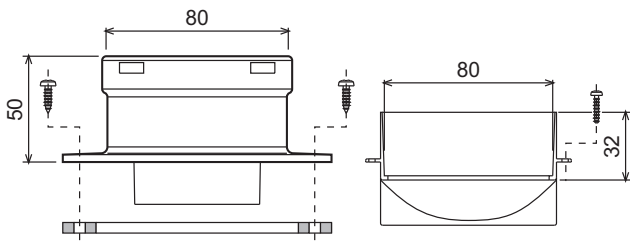
мал. 10 - Приклад підключення за допомогою відокремлених труб (⇨ = Повітря / ⇨ = Відпрацьовані газів)

Таблиця. 4 - Типологія

Тип	Опис
C1X	Трубопровід для забору повітря і виведення відпрацьованих газів горизонтальний пристінний. Термінали на вході/виході мають бути або концентричними або такими, що наближуються до впливу східних умов вітру (не більше 50 см)
C3X	Трубопровід для забору повітря і виведення відпрацьованих газів вертикальний даховий. Термінали на вході/виході, як для C12
C5X	Забір повітря відокремлений від виведення відпрацьованих газів пристінного або дахового типу і, у будь-якому разі, в зонах з різними значеннями тиску. Трубопроводи для виведення відпрацьованих газів і забору повітря не повинні розташовуватися на протилежних стінках
C6X	Забір повітря і виведення відпрацьованих газів за допомогою труб, сертифікованих окремо (EN 1856/1)
B2X	Забір повітря з приміщення з установленим агрегатом і виведення відпрацьованих газів пристінного або дахового типу

⚠ **ВАЖЛИВО** - У ПРИМІЩЕННІ МАЄ ЗАБЕЗПЕЧУВАТИСЯ НАЛЕЖНЕ ВЕНТИЛЮВАННЯ

Для підключення відокремлених трубопроводів встановіть на агрегаті такий початковий елемент:



010011X0

мал. 11 - Початковий елемент для відокремлених трубопроводів

Перед установкою перевірте, щоб діафрагма, яку необхідно використовувати, не перевищувала максимально дозволеної довжини; зробіть це за допомогою простого розрахунку:

- Повністю визначте схему системи роздвоєних димоходів, включаючи початкові елементи і оголівки на виході.
- Зверніться до таблиці 6 і визначте для конкретного випадку втрати в $m_{екв}$ (еквівалентних метрах) кожного компоненту, залежно від положення монтажу.
- Перевірте, щоб повна сума втрат була нижчою за максимальну довжину або рівною їй, дозволений в таблиці 5.

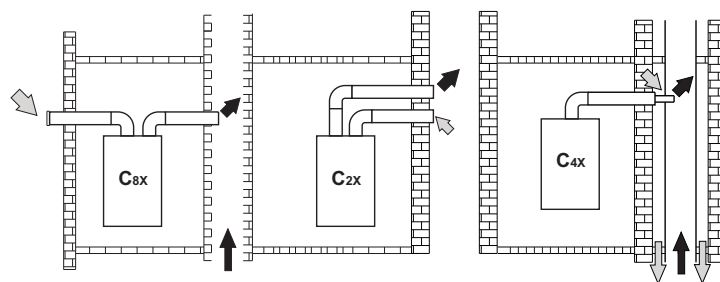
Таблиця. 5 - Діафрагми для відокремлених трубопроводів

		DIVA F28 DIVA F32	
Максимальна дозволена довжина		48 мекв.	
Діафрагма, яку необхідно використовувати	0 - 15 $m_{екв}$	Ø 45	
	15 - 35 $m_{екв}$	Ø 50	
	35 - 48 $m_{екв}$	Без діафрагми	

Таблиця. 6 - Аксесуари

				Втрати в $m_{екв}$			
				Забір повітря	Відведення відпрацьованих газів		
					Вертикальний	Горизонтальний	
Ø 80	ТРУБА	0,5 м M/F	1KWMA38A	0,5	0,5	1,0	
		1 м M/F	1KWMA83A	1,0	1,0	2,0	
		2 м M/F	1KWMA06K	2,0	2,0	4,0	
	КОЛІНО	45° F/F	1KWMA01K	1,2	2,2		
		45° M/F	1KWMA65A	1,2	2,2		
		90° F/F	1KWMA02K	2,0	3,0		
		90° M/F	1KWMA82A	1,5	2,5		
		90° M/F + Контрольний штуцер	1KWMA70U	1,5	2,5		
	ПАТРУБОК	+ Контрольний штуцер	1KWMA16U	0,2	0,2		
		зі зливом конденсату	1KWMA55U	-	3,0		
	ТРИНИК	зі штуцером для зливу конденсату	1KWMA05K	-	7,0		
	ОГЛІВІОК	для повітря пристінний	1KWMA85A	2,0	-		
ДИМОВИЙ КАНАЛ	для відпрацьованих газів пристінний із захистом від вітру	1KWMA86A	-	5,0			
ДИМОВИЙ КАНАЛ	Повітря/відпрацьовані газі роздвоєний 80/80	1KWMA84U	-	12,0			
Ø 100	ЗМЕНШЕННЯ	Ø80 - Ø100	1KWMA03U	0,0	0,0		
		Ø100 - Ø80		1,5	3,0		
	ТРУБА	1 м M/F	1KWMA08K	0,4	0,4	0,8	
		КОЛІНО	45° M/F	1KWMA03K	0,6	1,0	
	ОГОЛІВІОК	90° M/F	1KWMA04K	0,8	1,3		
		для повітря пристінний	1KWMA14K	1,5	-		
	для відпрацьованих газів пристінний із захистом від вітру	1KWMA29K	-	3,0			
	Ø 60	ТРУБА	1 м M/F	010028X0	-	2,0	6,0
			КОЛІНО	90° M/F	010029X0	-	6,0
		ОГОЛІВІОК	80 - 60	010030X0	-	8,0	
виведення відпрацьованих газів пристінний			1KWMA90A	-	7,0		
УВАГА: ЗАУВАЖТЕ НА ІНШІ ВТРАТИ НАПОРУ З БОКУ ПРИБАДДА Ø60, ВИКОРИСТОВУЙТЕ ЇХ ТІЛЬКИ В РАЗІ НЕОБХІДНОСТІ І НА ОСТАННІЙ ДІЛЯНЦІ ДИМОХОДУ.							

Підключення до колективних димарів



мал. 12 - Приклад підключення до димарів (⇨ = Повітря / ⇨ = Відпрацьовані газі)

Таблиця. 7 - Типологія

Тип	Опис
C2X	Забір повітря і відведення відпрацьованих газів у спільний димар (Забір повітря і відведення відпрацьованих газів відбуваються з одного і того ж каналу - димаря)
C4X	Забір повітря і відведення відпрацьованих газів в спільні відокремлені димарі, але з подібними умовами вітру
C8X	Відведення відпрацьованих газів в одинарний або спільний димар і забір повітря пристінного типу
B3X	Забір повітря з приміщення установлення агрегата за допомогою концентричного трубопроводу (який містить випускную трубу) і відведення відпрацьованих газів у спільний димар або за допомогою природного витягу ⚠ ВАЖЛИВО - У ПРИМІЩЕННІ МАЄ ЗАБЕЗПЕЧУВАТИСЯ НАЛЕЖНЕ ВЕНТИЛЮВАННЯ

При необхідності підключити котел DIVA F28 - F32 до колективного (спільного) димаря або до одинарного каналу з природним витягом, димар або канал мають бути спроектовані належним чином професійними фахівцями з дотриманням чинного законодавства, та мають бути сумісними з агрегатами, оснащеними герметичною камерою та вентилятором.

4. ЕКСПЛУАТАЦІЯ І ТЕХНІЧНЕ ОБСЛУГОВУВАННЯ

4.1 Регулювання

Переведення на інший газ живлення

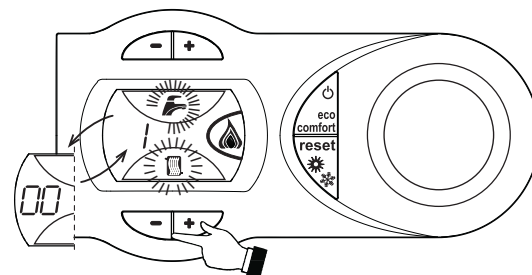
Котел може працювати на метані або нафтовому зрідженому газі (G.P.L.), і його було налагоджено на заводі на використання одного з цих двох газів, на що ясно вказано на упаковці та на таблиці з основними технічними даними на самому котлі. При виникненні необхідності в використанні газу, який відрізняється від попереднього передбаченого, необхідно придбати відповідний комплект для переобладнання і діяти, як вказано нижче.

- Вимкніть електричне живлення від котла і закрийте газовий вентиль.
- Замініть форсунки головного пальника, вставте форсунки, вказані у таблиці технічних даних у розділі сар. 5, відповідно до типу використовуваного газу.
- Подайте живлення на котел і відкрийте газовий вентиль.
- Змініть параметр відповідно до типу газу:
 - переведіть котел у режим очікування
 - натисніть на кнопки системи ГВП (поз. 1 і 2 - мал. 1 впродовж 10 секунд: на дисплеї розпочне блимати "b01".
 - натисніть на кнопки системи ГВП (поз. 1 і 2 - мал. 1), щоб задати параметр 00 (для роботи на метані) або 01 (для роботи на крапленому нафтовому газі GPL).
 - натисніть на кнопки системи ГВП (поз. 1 і 2 - мал. 1) впродовж 10 секунд.
 - котел повернеться у режим очікування
- Відрегулюйте мінімальний і максимальний тиски на пальнику (див. відповідний параграф), задаючи значення, вказані у таблиці технічних даних для типу використовуваного газу.
- Наклейте клейку табличку з комплекту для переналагодження поблизу від таблички з основними технічними даними для підтвердження здійсненого переналагодження.

Увімкнення режиму TEST

Натисніть одночасно на кнопки опалення (поз. 3 - мал. 1) впродовж 5 секунд, щоб увімкнути режим TEST. Котел розпалюється при максимальній потужності для опалення, встановленій згідно вказівок з наступного параграфу.

На дисплеї блимають позначки опалення і ГВП (мал. 13); поруч з ними відображається потужність опалення.



мал. 13 - Режим TEST (потужність опалення = 100%)

Натисніть одночасно кнопки опалювання (поз. 3 і 4 - мал. 1), щоб збільшити або зменшити потужність (мінімальна=0%, максимальна=100%).

У разі активації режиму TEST і забору води ГВП, достатнього для активації режиму ГВП, котел залишається в режимі TEST, але 3-ходовий клапан перемикається в режим ГВП.


Щоб вимкнути тестовий режим TEST, натисніть одночасно на кнопки опалення (поз. 3 та 4 - мал. 1) на 5 секунд.

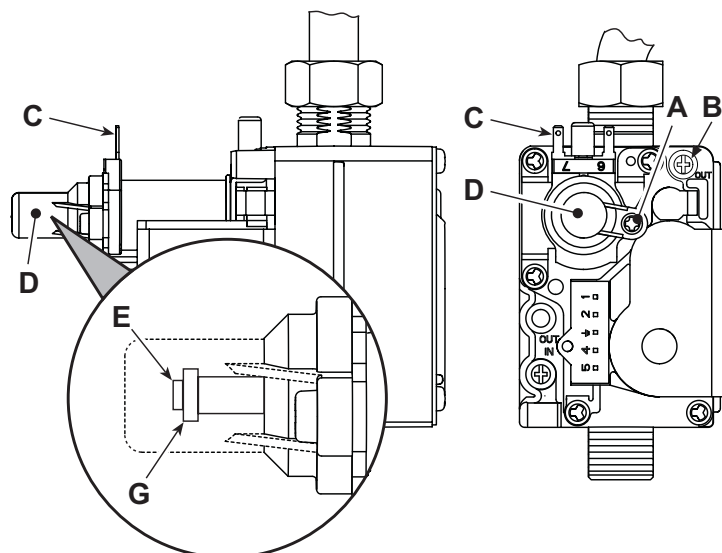
Режим TEST в будь-якому випадку автоматично відключиться через 15 хвилин або по завершенні забору води ГВП (у разі якщо величина забору достатня для активації режиму ГВП).

Регулювання тиску на пальнику

Цей агрегат належить до типу з модулюванням полум'я і має два фіксованих значення тиску: мінімальне і максимальне, вони мають відповідати вказаним у таблиці з технічними даними залежно від використовуваного типу газу.

- Під'єднайте манометр до відбору тиску "B", розташований на виході з газового клапану
- Зніміть захисний ковпачок "D", розкрутивши гвинт "A".
- Увімкніть котел у тестовому режимі TEST.
- Отрегулюйте максимальну потужність на максимальне значення.
- Відрегулюйте максимальний тиск за допомогою гвинта "G" за годинниковою стрілкою для збільшення або проти годинникової стрілки для зменшення
- Від'єднайте одне з швидко-роз'ємних кріплень котушки Modureg "C" на газовому клапані.
- Відрегулюйте мінімальний тиск за допомогою гвинта "E" за годинниковою стрілкою для зменшення або проти годинникової стрілки для збільшення.
- Від'єднайте одне з швидко-роз'ємних кріплень котушки Modureg на газовому клапані.
- Перевірте, чи не змінився максимальний тиск.
- Зніміть захисний ковпачок "D".
- Щоб завершити тестовий режим TEST повторіть процедуру з увімкнення або зачекайте 15 хвилин.

 Після перевірки тиску або його регулювання необхідно щільно закупорити регулювальний гвинт за допомогою фарби або відповідної пломби.



мал. 14 - Газовий клапан

- A - Гвинт захисного ковпачка
- B - Штуцер для відбору тиску на виході з газового клапану
- C - Кабель котушки Modureg
- D - Захисний ковпачок
- E - Регулювання мінімального тиску
- G - Регулювання максимального тиску

Регулювання потужності опалення

Для регулювання потужності опалення встановіть котел в тестовий режим TEST (див. sez. 4.1). Натисніть кнопки опалення (див. 3 - мал. 1), щоб збільшити або зменшити потужність (мінімальна=00, максимальна=100). Якщо натиснути кнопку reset та притримати її 5 секунд, в якості максимальної потужності залишиться тільки це встановлене значення. Вийдіть з тестового режиму роботи TEST (див. sez. 4.1).

Регулювання потужності розпалювання

Для регулювання потужності розпалення переведіть котел у режим тестування (TEST) (див. sez. 4.1) Натисніть кнопки системи ГВП (див 1 - мал. 1), щоб збільшити або зменшити потужність (мінімальна=00, максимальна=60). Натисніть кнопку скидання reset, протягом 5 секунд забезпечується робота на максимальній потужності, яка була тільки що задана. Вийдіть з режиму тестування TEST (див. sez. 4.1)

4.2 Пуск в експлуатацію

Перш ніж увімкнути котел

- Упевніться у щільності газового контуру.
- Перевірте підпір у розширювальному баку.
- Заповніть гідравлічний контур, забезпечивши повний випуск повітря з котла та з контуру.
- Перевірте, щоб не було витоків води в контурі опалення, у контурах ГВП, на з'єднаннях або у котлі.
- Перевірте правильність підключення електроустаткування та роботу системи заземлення
- Перевірте, щоб значення тиску газу для системи опалення було таким, як потрібне.
- Перевірте, щоб у безпосередній близькості від котла не було легкозаймистих рідин або матеріалів

Перевірки під час роботи

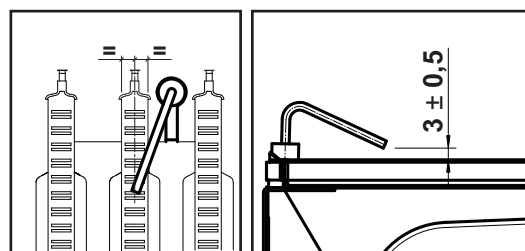
- Увімкніть агрегат.
- Упевніться у щільності контуру горіння і водяних систем.
- Перевіряйте ефективність димоходу і повітряно-димових трубопроводів під час роботи котла.
- Проконтролюйте правильність циркуляції води між котлом і системами.
- Упевніться у тому, що газовий клапан правильно працює як у фазі опалення, так і у фазі приготування гарячої сантехнічної води.
- Перевірте, чи добре котел розпалюється, виконавши декілька пробних розпалювань і вимканих за допомогою кімнатного термостата або дистанційного керування.
- Перевірте витрати палива за лічильником та порівняйте їх із значеннями у таблиці технічних даних сар. 5.
- Переконайтеся, що без запиту на опалення пальник коректно розпалюється при відкритті крану з гарячою водою. Переконайтеся, що під час роботи на опалення, при відкритті крану з гарячою водою, зупиняється циркуляційний насос опалення та виконується приготування сантехнічної води.
- Перевірте правильність програмування параметрів і виконайте необхідне налаштування (компенсаційної кривої, потужності, температури, тощо).

4.3 Технічне обслуговування

Періодичний контроль

Щоб забезпечити належну й довготривалу роботу котла, раз на рік фахівці мають виконувати такі перевірки:

- Пристрої управління і безпеки (газовий клапан, витратомір, термостати, тощо) повинні функціонувати правильно.
- Контур виведення відпрацьованих газів повинен мати бездоганну ефективність.
(Котел з закритою камерою: вентилятор, реле тиску повітря, тощо - Закрита камера має бути герметичною: ущільнення, затискачі для кабелів, тощо).
(Котел з відкритою камерою: переривач тяги, термостат димових газів, тощо).
- Повітряно-димові трубопроводи і оголовки (обмежувачі) не повинні мати перешкод і витоків.
- Пальник і теплообмінник мають бути чистими і без накипу або нагару. Для очищення у разі необхідності не використовуйте хімікати або сталеві щітки.
- Електрод має бути без нагару і правильно встановленим.



мал. 15 - Розташування електроду

- Газові і водяні системи мають бути щільними.
- Тиск води у холодній системі має становити приблизно 1 бар; якщо це не так, поверніть його до цього значення.
- Циркуляційний насос не повинен бути заблокованим.
- Розширювальний бак має бути заправленим
- Витрати й тиск газу повинні відповідати вказаним у відповідних таблицях.

4.4 Вирішення проблем

Діагностика

Котел обладнано сучасною системою автодіагностики. У разі порушення в роботі котла дисплей блимає разом з позначкою неполадки (поз. 11 - мал. 1), вказуючи на код неполадки.

Маються такі несправності, які спричиняють постійне блокування (позначені літерою "А"): для відновлення роботи достатньо натиснути кнопку RESET (поз. 6 - мал. 1) на 1 секунду або кнопку RESET дистанційного хроностану (який є опцією) в разі використання останнього; якщо котел не розпочинає роботу, треба усунути цю неполадку.

Інші неполадки (які позначаються літерою "F") спричиняють тимчасове заблокування, яке знімається автоматично, тільки-но значення параметру повертається у межі нормальної роботи котла.

Таблиця неполадок

Таблиця. 8 - Перелік неполадок

Код неполадки	Неполадка	Можлива причина	Спосіб усунення
A01	Пальник не розпалюється	Відсутність газу	Перевірте, чи рівномірний потік газу до котла і чи видалене повітря з трубопроводів
		Порушення у роботі електрода розпалювання/ спостереження за полум'ям	Перевірте підключення електрода та його правильне розташування, а також відсутність нагару
		Несправний газовий клапан	Перевірте і замініть газовий клапан
		Потужність розпалювання дуже низька	Відрегулюйте потужність розпалювання
A02	Сигнал наявності полум'я на вимкненому пальнику	Порушення у роботі електрода Неполадка плати	Перевірте електропроводку іонізувального електрода Перевірте плату
A03	Спрацьовує захисний пристрій проти перегріву	Ушкоджений датчик температури води в опалювальному контурі	Перевірте правильне розташування і функціонування датчика температури води опалювальної системи
		Відсутність циркуляції води в опалювальній системі	Перевірте циркуляційний насос
		Присутність повітря в опалювальній системі	Випустіть повітря з опалювального контуру
F04	Збій в параметрах плати	Помилкова установка параметру плати	Перевірте і змініть параметр плати
F05	Реле тиску повітря (не замикає контакти протягом 20 секунд після активації вентилятора)	Розімкнутий контакт реле тиску повітря	Перевірте реле тиску повітря / Вентилятор / роз'єм вентилятора
		Несправна електропроводка реле тиску повітря	Перевірте електропроводку
		Несправна діафрагма	Перевірте відповідність діафрагми
		Димар має неправильні розміри або засмічений	Перевірте довжину димових каналів / Очистіть димові канали
A06	Відсутність полум'я після увімкнення	Низький тиску в контурі газу	Перевірте тиск газу
		Калібрування мінімального тиску пальника	Перевірте значення тиску
F10	Неполадка датчика температури води на трубопроводі подачі	Ушкоджений датчик	Перевірте електропроводку або замініть датчик
		Замикання в електропроводці	
		Розрив електропроводки	
F11	Неполадка датчика температури воді ГВП	Ушкоджений датчик	Перевірте електропроводку або замініть датчик
		Замикання в електропроводці	
		Розрив електропроводки	
A23	Збій в параметрах плати	Помилкова установка параметру плати	Перевірте і змініть параметр плати
A24	Збій в параметрах плати	Помилкова установка параметру плати	Перевірте і змініть параметр плати

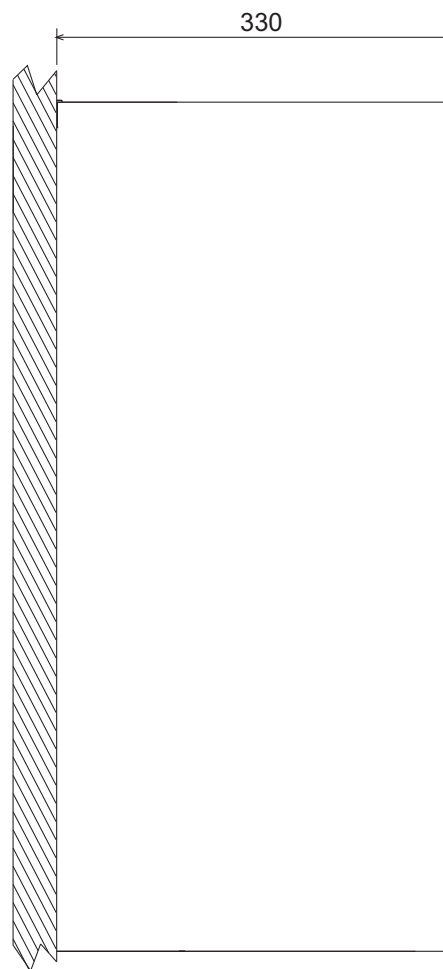
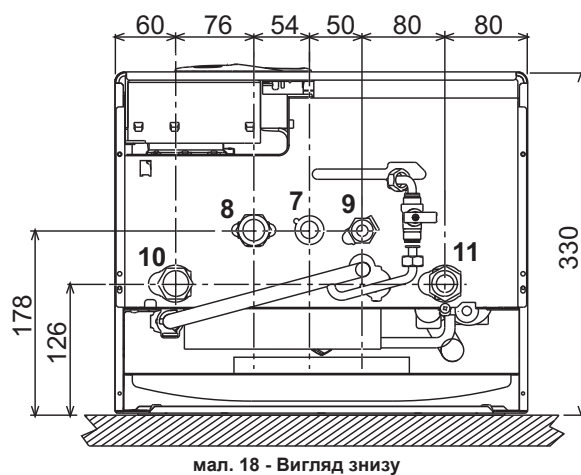
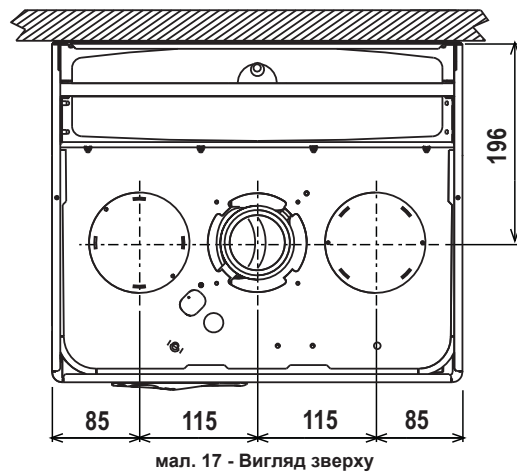
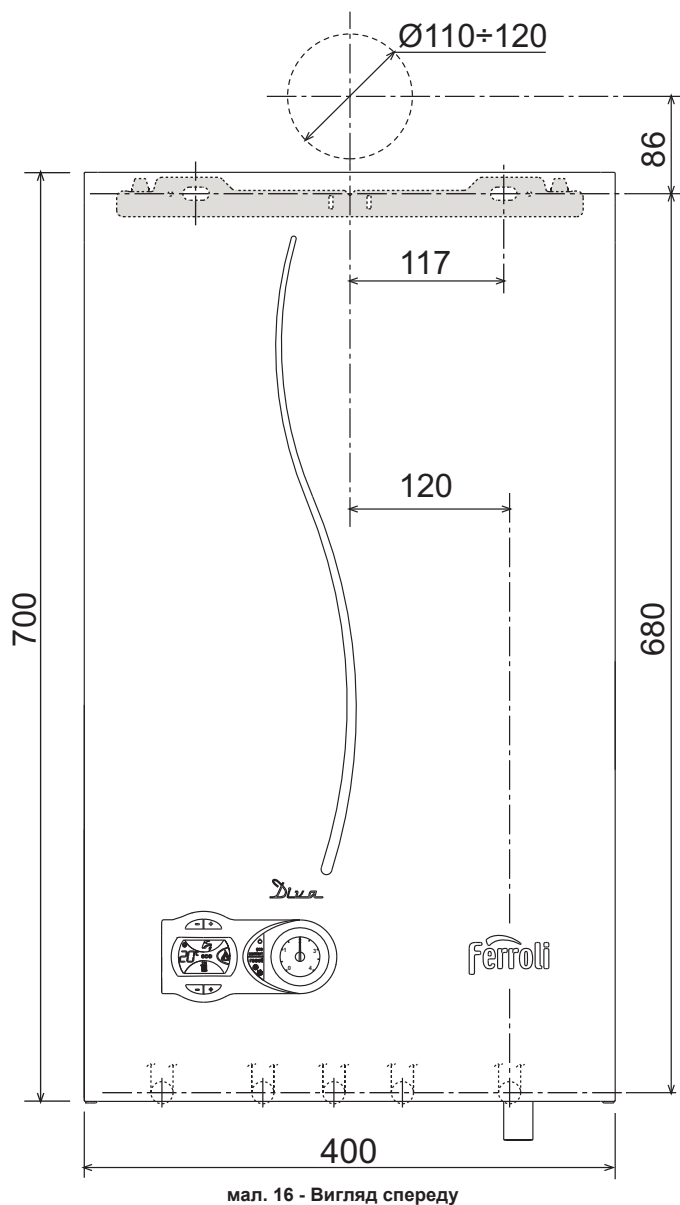
Код неполадки	Неполадка	Можлива причина	Спосіб усунення
F37	Неправильний тиск води в контурі опалення	Тиск занадто низький	Заповніть систему водою
		Реле тиску води не під'єднане або ушкоджене	Перевірте датчик
F43	Спрацьовує захист теплообмінника.	Відсутність циркуляції H ₂ O в опалювальному контурі	Перевірте циркуляційний насос
		Присутність повітря в опалювальному контурі	Випустіть повітря з опалювального контуру
F50	Неполадка центрального блоку керування DBM32	Внутрішня неполадка центрального блоку керування DBM32	Перевірте заземлення та у разі необхідності замініть центральний блок керування.

5. ХАРАКТЕРИСТИКИ ТА ТЕХНІЧНІ ДАНІ

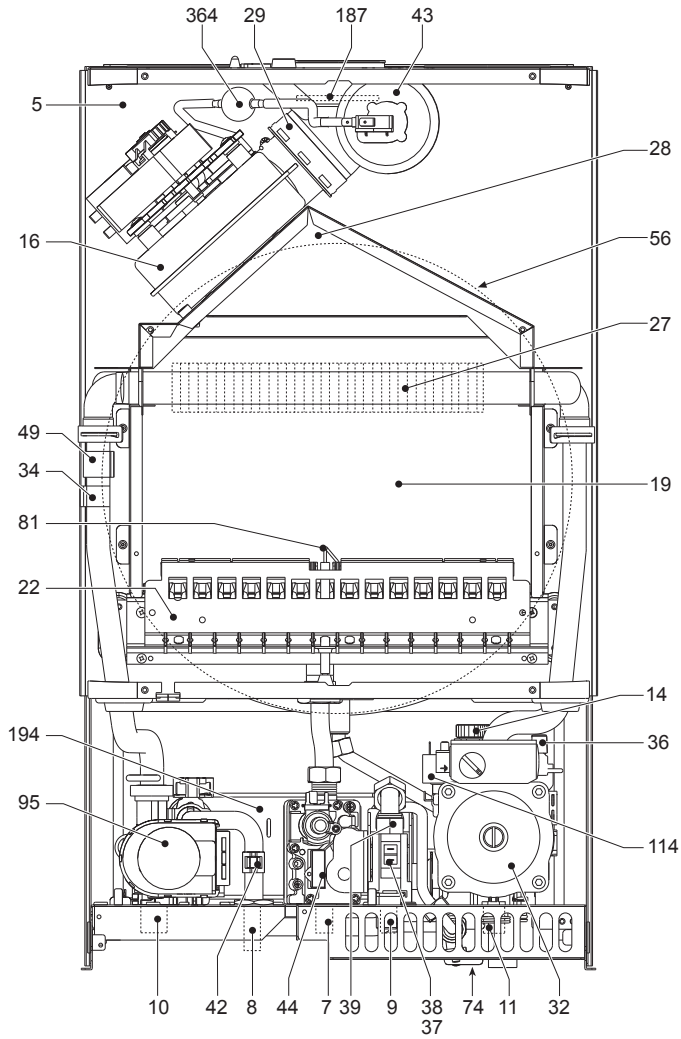
Таблиця. 9 - Умовні позначення мал. 18, мал. 20, мал. 21 і мал. 22

5	Закрита камера	37	Фільтр входу холодної води
7	Підведення газу	38	Витратомір
8	Вихід води ГВП	39	Обмежувач витрат води
9	Вхід води ГВП	42	Датчик температури в системі ГВП
10	Пряма лінія (подачі) в контур опалення	43	Реле тиску повітря
11	Зворотна лінія контуру опалення	44	Газовий клапан
14	Запобіжний клапан	49	Запобіжний термостат
16	Вентилятор	56	Розширювальний бак
19	Камера згоряння	74	Кран для заповнення водою системи опалення
22	Пальник	81	Електрод розпалювання/ спостереження за полум'ям
27	Мідний теплообмінник для опалення та ГВП	95	Відвідний клапан
28	Колектор відпрацьованих газів	114	Реле тиску води
29	Колектор для відведення відпрацьованих газів	187	Діафрагма для відпрацьованих газів
32	Циркуляційний насос системи опалення	194	Теплообмінник контуру ГВП
34	Датчик температури води в контурі опалення	241	Автоматичний перепускний клапан (байпас)
36	Автоматичний клапан для випуску повітря	364	Фітінг проти утворення конденсату

5.1 Габаритні розміри і підключення

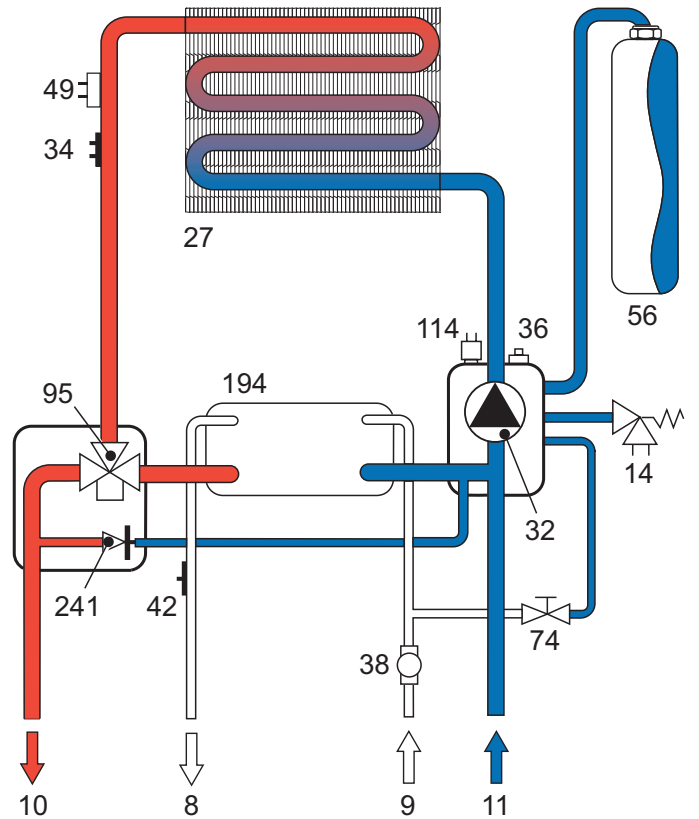


5.2 Загальний вигляд і основні вузли

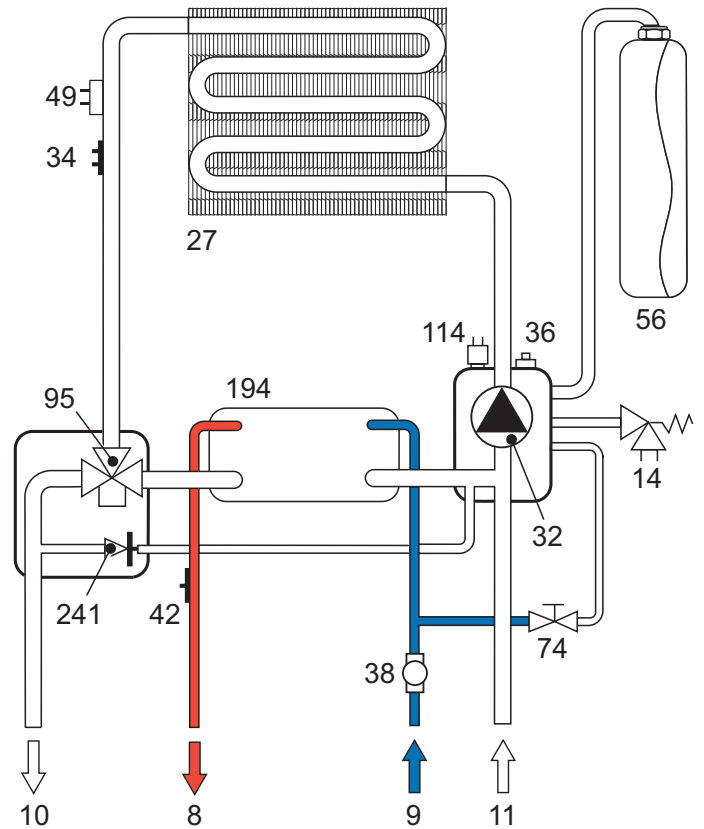


мал. 20 - Загальний вигляд

5.3 Гідралічний контур



мал. 21 - Опалювальний контур



мал. 22 - Контур ГВП

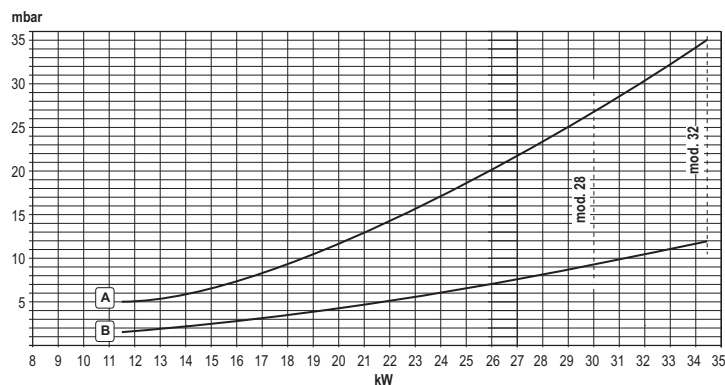
5.4 Таблиця технічних даних

У правій колонці показані скорочення, використовувані на таблиці з технічними даними.

Дані	Одиниця виміру	DIVA F28	DIVA F32	
Максимальна теплопродуктивність	кВт	30.0	34.4	(Q)
Мінімальна теплопродуктивність	кВт	11.5	11.5	(Q)
Максимальна теплова потужність системи опалення	кВт	28.0	32.0	(P)
Мінімальна теплова потужність системи опалення	кВт	9.9	9.9	(P)
Максимальна теплова потужність системи ГВП	кВт	32.0	32.0	
Мінімальна теплова потужність системи ГВП	кВт	9.9	9.9	
Коефіцієнт корисної дії P _{max} (80-60°C)	%	93.1	93.1	
Коефіцієнт корисної дії 30%	%	91.0	91.0	
Клас викиду NO _x	-	3 (<150 мг/кВтгод)		(NO _x)
Форсунок пальника G20	шт. x Ø	15 x 1,35	15 x 1,35	
Тиск подачі газу G20	мбар	20	20	
Максимальний тиск газу на пальник G20 ГВП	мбар	12.0	12.0	
Максимальний тиск газу на пальник G20 опал.	мбар	9.2	12.0	
Мінімальний тиск газу на пальник G20	мбар	1.5	1.5	
Макс. витрати газу G20 опал.	нм ³ /г	3.17	3.64	
Мін. витрати газу G20	нм ³ /г	1.22	1.22	
Форсунок пальника G31	шт. x Ø	15 x 0,79	15 x 0,79	
Тиск подачі газу G31	мбар	37.0	37.0	
Максимальний тиск газу на пальник G31 ГВП	мбар	35.0	35.0	
Максимальний тиск газу на пальник G31 опал.	мбар	27.0	35.0	
Мінімальний тиск газу на пальник G31	мбар	5.0	5.0	
Макс. витрати газу G31 опал.	кг/год	2.35	2.69	
Мін. витрати газу G31	кг/год	0.90	0.90	
Максимальний робочий тиск в системі опалення	бар	3	3	(PMS)
Мінімальний робочий тиск в системі опалення	бар	0.8	0.8	
Максимальна температура опалення	°C	90	90	(t _{max})
Вміст води для опалення	літри	1.2	1.2	
Ємність розширювального баку для системи опалення	літри	10	10	
Тиск напору у розширювальному баку для системи опалення	бар	1	1	
Максимальний робочий тиск системи ГВП	бар	9	9	(PMW)
Мінімальний робочий тиск системи ГВП	бар	0.25	0.25	
Витрати води ГВП при Dt 25°C	л/хв	18.3	18.3	
Витрати води ГВП при Dt 30°C	л/хв	15.2	15.2	(D)
Клас захисту	IP	X5D	X5D	
Напруга живлення	В/Гц	230В/50Гц	230В/50Гц	
Споживана електрична потужність	Вт	135	135	
Вага (порожній)	кг	35	35	
Тип апарату		C ₁₂ -C ₂₂ -C ₃₂ -C ₄₂ -C ₅₂ -C ₆₂ -C ₇₂ - C ₈₂ -B ₂₂		

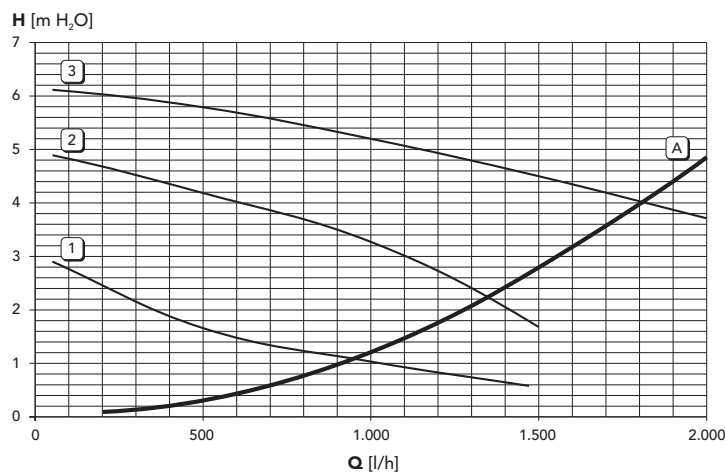
5.5 Схеми

Схеми тиску – потужності



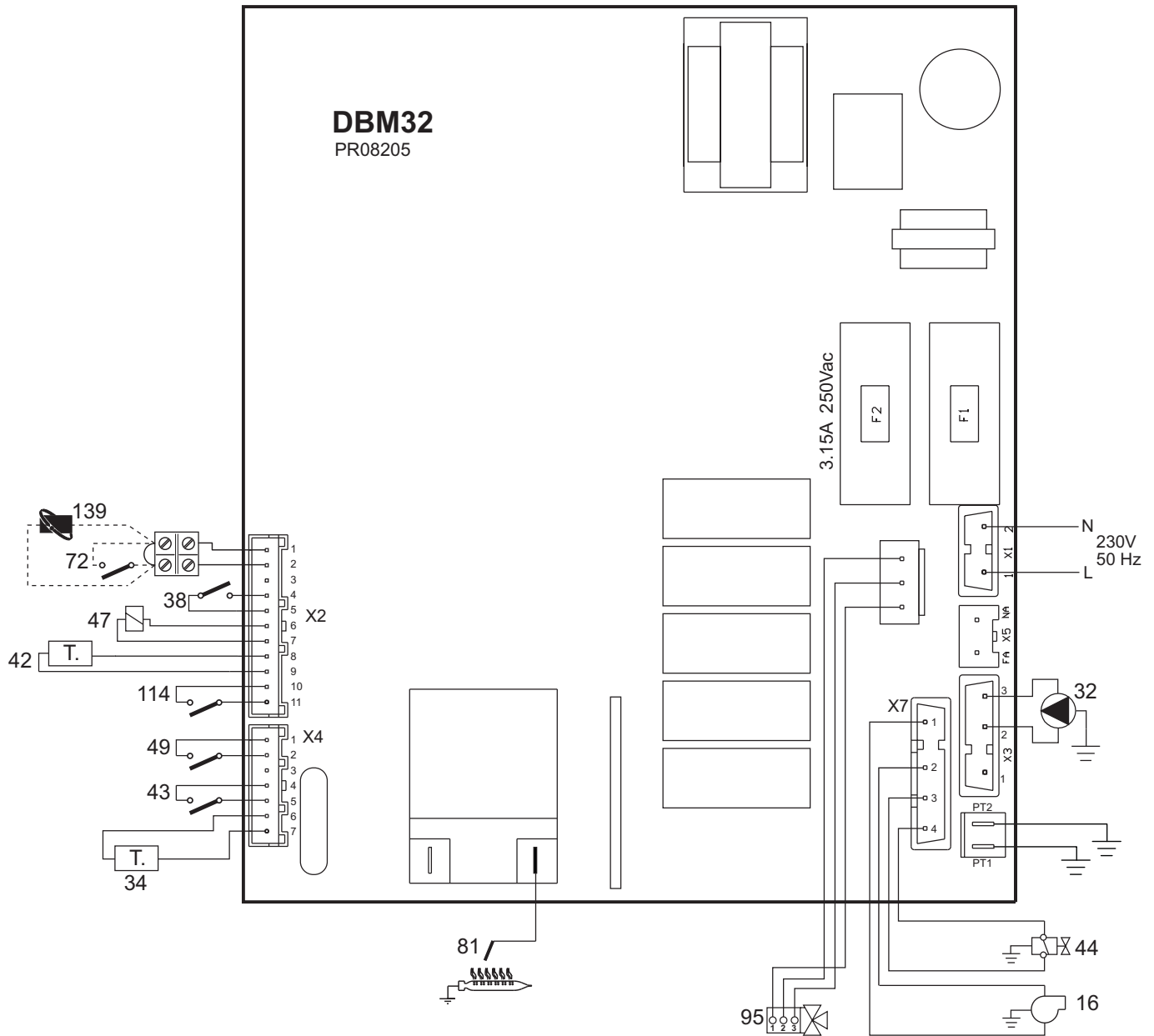
A = GPL - B = МЕТАН

Утрати напору циркуляційних насосів



A = Утрати напору у котлі - 1, 2 і 3 = Швидкість циркуляційного насосу

5.6 Електрична схема



мал. 23 - Електрична схема

Увага: Перш ніж під'єднати кімнатний термостат або дистанційний хроностат, необхідно видалити перемичку на клемній коробці.

- 16 Вентилятор
- 32 Циркуляційний насос контуру опалення
- 34 Датчик температури води опалювальної системи
- 38 Витратомір
- 42 Датчик температури в системі ГВП
- 43 Реле тиску повітря
- 44 Газовий клапан
- 47 Модульовальна котушка Modureg
- 49 Запобіжний термостат
- 72 Кімнатний термостат (постачається окремо)
- 81 Електрод розпалювання/ спостереження за полум'ям
- 95 Відвідний клапан
- 114 Реле тиску води
- 139 Дистанційний хроностат (факультативно)

The logo for Ferroli features the word "ferroli" in a bold, lowercase, sans-serif font. A grey, curved graphic element arches over the top of the letters "e" and "r".

ferroli

FERROLI S.p.A.
Via Ritonda 78/a
37047 San Bonifacio - Verona - ITALY
www.ferroli.it