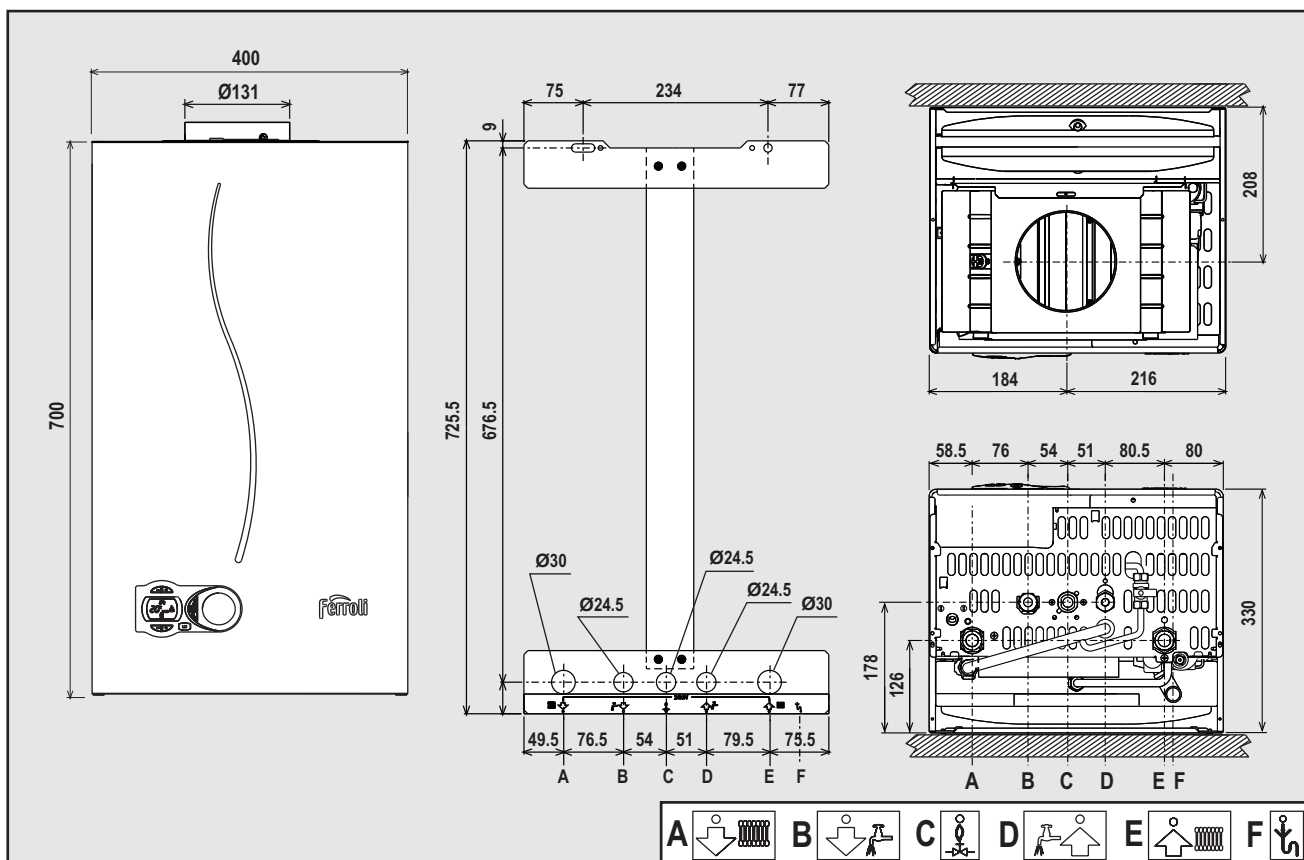




Запчастини для газових котлів та колонок Ferroli

КУПИТИ

DIVAtech C 24 D



CE

RU

1. УКАЗАНИЦ ОБЩЕГО ХАРАКТЕРА

- Внимательно прочитайте предупреждения, содержащиеся в настоящем руководстве, и соблюдайте их в процессе эксплуатации агрегата.
- После монтажа котла проинформируйте пользователя о принципах его работы и передайте ему в пользование настоящее руководство, которое является неотъемлемой и важной частью агрегата; пользователь должен бережно сохранять его для возможного использования в будущем.
- Установка и техническое обслуживание котла должны производиться квалифицированным персоналом при соблюдении действующих норм и в соответствии с указаниями изготовителя. Запрещается выполнять любые действия на опломбированных устройствах регулировки.
- Неправильная установка или ненадлежащее техническое обслуживание могут быть причиной вреда для людей, животных и имущества. Изготовитель не несет никакой ответственности за ущерб, связанный с ошибочными установкой и эксплуатацией агрегата, а также с несоблюдением предоставленных им инструкций.
- Прежде чем приступить к выполнению любой операции очистки или технического обслуживания, отключите агрегат от сетей питания с помощью выключателя системы и/или предусмотренных для этой цели отсечных устройств.
- В случае неисправной и/или ненормальной работы агрегата выключите его и воздерживайтесь от любой попытки самостоятельно отремонтировать или устранить причину неисправности. В таких случаях обращайтесь исключительно квалифицированному персоналу. Возможные операции по ремонту-замене комплектующих должны выполняться только квалифицированными специалистами с использованием исключительно оригинальных запчастей. Несоблюдение всего вышеуказанного может нарушить безопасность работы агрегата.
- Настоящий агрегат допускается использовать только по тому назначению, для которого он спроектирован и изготовлен. Любое другое его использование следует считать ненадлежащим и, следовательно, опасным.
- Упаковочные материалы являются источником потенциальной опасности и не должны быть оставлены в местах, доступных детям.
- Не разрешается использование агрегата лицами (в том числе, детьми) с ограниченными физическими, сенсорными или умственными возможностями или лицами без надлежащего опыта и знаний, если они не находятся под непрерывным надзором или проинструктированы насчет правил безопасного использования агрегата.
- Утилизация агрегата и его принадлежностей должна выполняться надлежащим образом, в соответствии с действующим законодательством.
- Приведенные в настоящем руководстве изображения дают упрощенное представление изделия. Подобные изображения могут несущественно отличаться от готового изделия.

2. ИНСТРУКЦИЦ ПО ЭКСПЛУАТАЦИИ

2.1 Предисловие

Уважаемый покупатель

Благодарим Вас за то, что Вы выбрали настенный котел FERROLI, имеющий самую современную конструкцию, выполненный по передовым технологиям и отличающийся высокой надежностью и качеством изготовления. Просим Вас внимательно прочитать настоящее руководство, т.к. в нем приводятся важные указания по безопасности установки, эксплуатации и технического обслуживания агрегата.

DIVAtech C 24 D Данный котел представляет собой высокоэффективный тепловой генератор для отопления и ГВС, работающий на природном или сжиженном нефтяном газе. Котел оснащен атмосферной горелкой с электронным розжигом и микропроцессорной системой управления. Агрегат может быть установлен в закрытом помещении или снаружи на частично защищенном месте (согласно нормам EN 297/A6) с температурой окружающего воздуха до -5°C (-15°C при использовании комплекта для защиты от замерзания).

2.2 Панель управления

Панель

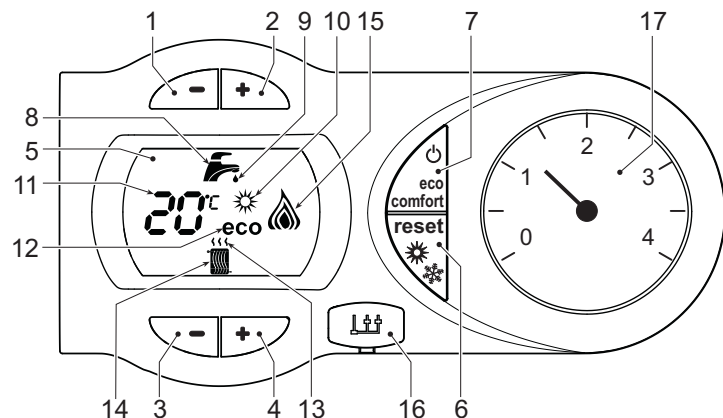


рис. 1 - Панель управления

Условные обозначения на панели управления рис. 1

- 1 Кнопка уменьшения задаваемой температуры в системе ГВС

- 2 Кнопка увеличения задаваемой температуры в системе ГВС
- 3 Кнопка уменьшения задаваемой температуры в системе отопления
- 4 Кнопка увеличения задаваемой температуры в системе отопления
- 5 Дисплей
- 6 Кнопка "Сброс" - Выбор режима "Лето"/"Зима" - Меню "Плавающая температура"
- 7 Кнопка выбора режима "Экономичный"/"Комфорт" - "Вкл/Выкл" котла
- 8 Символ ГВС
- 9 Символ работы агрегата в режиме ГВС
- 10 Индикация "Летний режим"
- 11 Индикация многофункционального режима
- 12 Символ режима "Eco" (Экономичный)
- 13 Индикация работы агрегата в режиме отопления
- 14 Символ отопления
- 15 Индикация зажженной горелки и текущей мощности (мигает при сбоях со сгоранием)
- 16 Подключение к средствам технического обслуживания
- 17 Гидрометр

Индикация во время работы котла

Режим отопления

О поступлении команды на включение отопления (от комнатного термостата или от пульты ДУ с таймером) предупреждает мигание индикатора теплого воздуха над символом батареи на дисплее.

На дисплее (поз. 11 - рис. 1) высвечивается текущая температура воды, подаваемой в систему отопления, а во время ожидания отопления - символ "d2".

Режим горячего водоснабжения

О поступлении команды на включение системы ГВС, генерируемой при заборе горячей воды, предупреждает мигание соответствующего индикатора под символом крана на дисплее.

На дисплее (поз. 11 - рис. 1) высвечивается выходная температура воды в контуре ГВС, а во время ожидания выдачи воды ГВС - символ "d1".

Режим Comfort

О поступлении команды на переключение в режим (восстановление внутренней температуры котла) предупреждает мигание индикатора, расположенного под краном. На дисплее (поз. 11 - рис. 1) высвечивается температура воды в котле.

Неисправность

В случае неисправности (см. сар. 4.4) на дисплее отображается код неисправности (поз. 11 - рис. 1) и во время ожидания - надписи "d3" и "d4".

2.3 Включение и выключение

Подключение к сети электропитания

- В течение 5 секунд на дисплее будет высвечиваться версия программного обеспечения, установленного в электронном блоке.
- Откройте газовый вентиль, установленный перед котлом.
- Теперь котел готов к автоматическому включению при каждом заборе горячей воды или при поступлении сигнала на включение системы отопления (от комнатного термостата или устройства ДУ с таймером).

Включение и выключение котла

Нажмите кнопку "Вкл/Выкл" (поз. 7 - рис. 1) на 5 секунд.

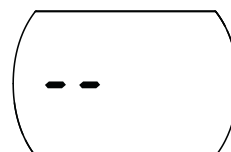


рис. 2 - Выключение котла

Когда котел выключен, на электронный блок продолжает подаваться электрическое питание. При этом не происходит нагрева воды для систем отопления и ГВС. Остается активной система защиты от замерзания. Для повторного включения котла снова нажмите кнопку "Вкл/Выкл" (поз. 7 рис. 1) на 5 секунд.

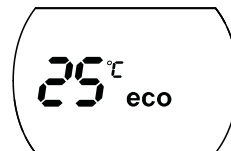


рис. 3

Котел сразу переходит в состояние готовности к работе при каждом заборе горячей воды или поступлении сигнала на включение отопления (от комнатного термостата или устройства ДУ с таймером).



При отключении котла от системы электропитания и/или газовой магистрали функция защиты от замерзания отключается. В случае длительного простоя котла в зимний период, во избежание ущерба от возможного замерзания рекомендуется слить всю воду из котла, из системы отопления, а также из контура ГВС; или же слить только воду из контура ГВС и добавить антифриз в систему отопления, в соответствии с указаниями, приведенными в sez. 3.3.

2.4 Регулировки

Переключение режимов "Лето"/"Зима"

Нажмите кнопку "Лето"/"Зима" (поз. 6 - рис. 1) на 2 секунды.

На дисплее высветится символ "Лето" (поз. 10 - рис. 1): При этом котел будет вырабатывать только воду для ГВС. Остается активной система антизамерзания.

Для выключения режима "Лето" вновь нажмите кнопку "Лето"/"Зима" (поз. 6 - рис. 1) на 2 секунды

Регулировка температуры воды в системе отопления

Температура в системе отопления регулируется с помощью кнопок отопления 3 и 4 - рис. 1). Ее можно регулировать в пределах между минимумом в 30°C и максимумом в 80°C; тем не менее, рекомендуется не эксплуатировать котел при температурах ниже 45°C.



рис. 4

Регулировка температуры воды в системе горячего водоснабжения

Температура в системе ГВС регулируется в пределах от 40°C до 55°C с помощью клавиш (поз. 1 и 2 - рис. 1).



рис. 5

Регулировка температуры воздуха в помещении (с помощью опционного термостата температуры в помещении)

Задайте с помощью термостата температуры воздуха в помещении нужную температуру внутри помещения. При отсутствии термостата температуры воздуха в помещении котел обеспечивает поддержание в системе отопления заданной температуры воды.

Регулировка температуры воздуха в помещении (с помощью опционного устройства ДУ с таймером)

Задайте с помощью устройства ДУ с таймером нужную температуру внутри помещения. Котел будет поддерживать температуру воды в системе, необходимую для обеспечения в помещении заданной температуры воздуха. В том, что касается работы котла с устройством ДУ с таймером, см. соответствующую инструкцию на это устройство.

Выбор режимов ECO/COMFORT

Котел оборудован специальной функцией, обеспечивающей высокую скорость подачи воды в системе ГВС и максимальный комфорт для пользователя. Когда это устройство задействовано (режим COMFORT), оно поддерживает температуру находящейся в котле воды, обеспечивая тем самым немедленное поступление горячей воды при открытии крана и устраняя необходимость ждать этого некоторое время.

Данное устройство может быть отключено пользователем (режим ECO), нажав клавишу eco/comfort (поз. 7 - рис. 1). При работе в режиме ECO на дисплее высветывается соответствующий символ (поз. 12 - рис. 1). Для включения режима "КОМФОРТ" снова нажмите кнопку "Экономичный"/"Комфорт" (поз. 7 - рис. 1).

Плавающая температура

При установке внешнего датчика (опция) регулировка котла осуществляется в режиме "плавающей температуры". В этом режиме температура воды, подаваемой в систему отопления, регулируется в зависимости от температуры в помещении, что позволяет обеспечивать круглогодичные максимальный комфорт и экономию энергии. В частности, при увеличении температуры в помещении уменьшается температура воды, подаваемой в систему отопления, в соответствии с определенной "характеристикой компенсации".

В режиме плавающей температуры величина, заданная с помощью кнопок регулировки температуры в системе отопления (Поз.3 - рис. 1), становится максимальной температурой воды, подаваемой в систему отопления. Рекомендуется устанавливать ее на максимальную величину, чтобы позволить системе выполнять регулировку во всем полезном рабочем диапазоне.

Регулировки котла должны быть выполнены квалифицированными специалистами при его установке. В дальнейшем пользователь может сам изменить их для обеспечения максимального комфорта.

Компенсационные характеристики и смещение характеристик

При нажатии на 5 секунд кнопки "СБРОС" (поз. 6 - рис. 1) открывается доступ к меню "Плавающая температура"; при этом на дисплее мигает символ "CU".

Используйте кнопки регулировки воды ГВС (поз. 1 - рис. 1) для выбора нужной компенсационной характеристики от 1 до 10. При установке характеристики на 0, режим "плавающей температуры" отключается.

При нажатии кнопок регулировки температуры отопления (поз. 3 - рис. 1) открывается доступ к параллельному смещению характеристик; при этом на дисплее мигает символ "OF". Используйте кнопки регулировки воды ГВС (поз. 1 - рис. 1) для параллельного изменения кривых в соответствии с характеристикой (рис. 6).

При повторном нажатии на 5 секунд кнопки "Сброс" (поз. 6 - рис. 1) осуществляется выход из меню "Плавающая температура".

Если температура в помещении оказывается ниже нужной, рекомендуется выбрать характеристику более высокого порядка и наоборот. Действуйте, увеличивая или уменьшая на одну единицу порядок характеристики и оценивая, каким образом это скажется на величине температуры в помещении.

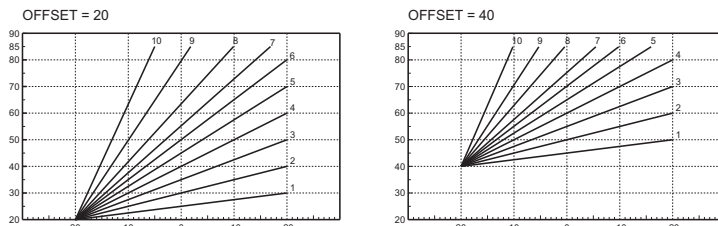


рис. 6 - Пример параллельного смещения компенсационных характеристик

Регулирование с дистанционного пульта управления с таймером

В случае подключения к котлу пульта ДУ с таймером (опция) вышеописанные регулировки должны выполняться в соответствии с таблицей 1.

Таблица. 1

Регулировка температуры воды в системе отопления	Регулировку можно осуществлять как через меню пульта ДУ с таймером, так и с панели управления котла.
Регулировка температуры в системе горячего водоснабжения (ГВС)	Регулировку можно осуществлять как через меню пульта ДУ с таймером, так и с панели управления котла.
Переключение режимов "Лето"/"Зима"	Режим "Лето" обладает приоритетом над командой на включение отопления, которая может поступить от пульта ДУ с таймером.
Выбор режимов "ЭКОНОМИЧНЫЙ"/"КОМФОРТ"	При отключении режима ГВС с пульта ДУ котел устанавливается в режим "Экономичный" (ECO). В этих условиях кнопка "Экономичный"/"Комфорт" (поз. 7 - рис. 1) на панели управления котла заблокирована. При включении режима ГВС с пульта ДУ с таймером котел устанавливается в режим "Комфорт". В этих условиях с помощью кнопки "Экономичный"/"Комфорт" (поз. 7 - рис. 1) на панели управления котла можно выбрать любой из этих двух режимов.
Плавающая температура	Как пульт ДУ с таймером, так и электронный блок котла осуществляют управление котлом в режиме "плавающей температуры": из двух устройств приоритет имеет электронный блок котла.

Регулировка давления воды в системе отопления

Давление напора при заполнении холодного контура, считанное гидрометром котла (поз. 17 - рис. 1), должно составлять приблизительно 1,0 бар. Если во время работы давление воды в системе упадет до величины ниже минимально допустимой, котел будет остановлен и на дисплее высветится ошибка F37. С помощью крана для заливки воды (поз. 1 рис. 7) довести давление до первоначального значения. По окончании операции всегда закрывайте кран заливки воды.

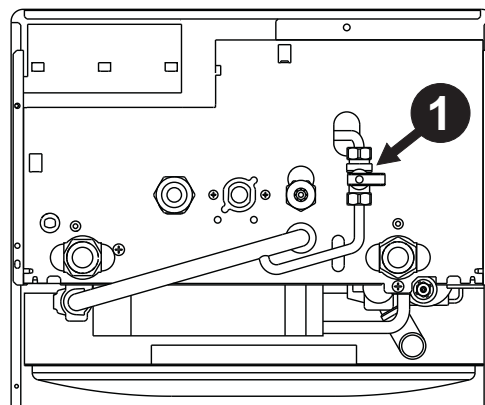


рис. 7 - Кран для заливки воды

3. МОНТАЖ

3.1 Указания общего характера

УСТАНОВКА И НАСТРОЙКА ГОРЕЛКИ ДОЛЖНА ОСУЩЕСТВЛЯТЬСЯ ТОЛЬКО СПЕЦИАЛИЗИРОВАННЫМ ПЕРСОНАЛОМ, ИМЕЮЩИМ ПРОВЕРЕННУЮ КВАЛИФИКАЦИЮ, ПРИ СОБЛЮДЕНИИ ПРИВЕДЕННЫХ В НАСТОЯЩЕМ ТЕХНИЧЕСКОМ РУКОВОДСТВЕ УКАЗАНИЙ, ПРЕДПИСАНИЙ ДЕЙСТВУЮЩЕГО ЗАКОНОДАТЕЛЬСТВА, ПОЛОЖЕНИЙ МЕСТНЫХ НОРМ И ПРАВИЛ, И В СООТВЕТСТВИИ С ПРИНЯТЫМИ ТЕХНИЧЕСКИМИ ТРЕБОВАНИЯМИ.

3.2 Место установки

Данный агрегат относится к котлам с "открытой камерой сгорания". Он может быть установлен и использован только в помещениях, оборудованных системой постоянной вентиляции. Недостаточный приток воздуха, необходимого для горения, будет препятствовать нормальной работе котла и удалению продуктов сгорания. Кроме того, продукты сгорания, образующиеся в таких условиях, при рассеивании в домашних помещениях являются чрезвычайно вредными для здоровья.

Согласно стандарту EN 297 gr A6, аппарат, при наличии ветрозащитной решетки может быть установлен в открытом частично защищенном месте с температурой окружающего воздуха не ниже -5°C. Если агрегат оборудован специальным морозозащитным комплектом, он может эксплуатироваться при минимальной температуре до -15°C. Котел должен быть установлен под скатом крыши, на балконе или в укрытой от непогоды нише.

В любом случае в месте установки не должны находиться пыль, огнеопасные предметы или материалы или едкие газы.

Котел предназначен для подвески на стену и поставляется в комплекте с подвесным кронштейном. Прикрепите кронштейн к стене при соблюдении размеров, приведенных на рисунке на обложке руководства, и подвесьте на него котел. По специальному заказу может быть поставлен металлический шаблон для наметки на стене точек подвески котла. Крепление к стене должно обеспечивать стабильность и прочность положения котла.

Если агрегат устанавливается среди мебели или боком к стене, следует предусмотреть свободное пространство, необходимое для демонтажа кожуха и выполнения обычных работ по техобслуживанию.

3.3 Гидравлические соединения

Предупреждения

Сливное отверстие предохранительного клапана должно быть соединено с воронкой или со сливной трубой во избежание излияния воды на пол в случае повышения давления в отопительном контуре. В противном случае изготовитель котла не несет никакой ответственности за затопление помещения при срабатывании предохранительного клапана

Прежде чем приступать к подключению котла к системе газоснабжения, удостоверьтесь, что котел настроен для работы на имеющемся виде газа и тщательно прочистите все трубы системы

Выполните подключения к соответствующим штуцерам согласно чертежу на и в соответствии с символами, имеющимися на самом агрегате.

Прим.: аппарат оснащен внутренним байпасом системы отопления.

Характеристики воды для системы отопления

В случае, если жесткость воды превышает 25° Fg (1°F = 10 ppm CaCO₃), используемая вода должна быть надлежащим образом подготовлена, чтобы предотвращать образование накипи в котле.

Система защиты от замерзания, жидкие антифризы, добавки и ингибиторы

Использование жидких антифризов, добавок и ингибиторов разрешается в случае необходимости только и исключительно, если их изготовитель дает гарантию, подтверждающую, что его продукция отвечает данному виду использования и не причинит вреда теплообменнику котла и другим комплектующим и/или материалам, использованным в конструкции котла и системы. Запрещается использовать жидкие антифризы, добавки и ингибиторы, не предназначенные специально для применения в тепловых установках и несовместимые с материалами, использованными в конструкции котла и системы отопления.

Ветрозащитная решетка для установки снаружи (опция)

Если котел устанавливается снаружи в недостаточно хорошо защищенном месте, по завершении соединений гидравлических и газовых труб следует установить специальную ветрозащитную решетку по указанным в комплекте инструкциям.

3.4 Присоединение к газопроводу

Газовую магистраль следует подключать к соответствующей точке (см. рисунок на обложке) при соблюдении действующих норм, с помощью жесткой металлической трубы или бесшовного гибкого шланга из нержавеющей стали. Между газовой магистралью и котлом следует установить газовый вентиль. Проверьте герметичность всех газовых соединений.

3.5 Электрические соединения

Предупреждения

Аппарат должен быть подключен к надежной системе заземления, выполненной в соответствии с действующими нормами техники безопасности. Эффективность контура заземления и его соответствие нормам должны быть проверены квалифицированным персоналом. Изготовитель не несет никакой ответственности за ущерб, могущий быть причиненным отсутствием заземления аппарата.

Внутренние электрические соединения в котле уже выполнены, он снабжен также сетевым шнуром типа "Y" без вилки. Подключение к электрической сети должно быть выполнено в виде фиксированного соединения, оборудованного двухполюсным выключателем с расстоянием между контактами не менее 3 мм. На участке между котлом и источником электрического питания должны быть установлены плавкие предохранители на силу тока не более 3 А. При выполнении электрических соединений очень важно соблюсти полярность (ФАЗА: коричневый провод / НЕЙТРАЛЬ: синий провод / ЗЕМЛЯ: желто-зеленый провод).



Пользователю запрещается самостоятельно производить замену кабеля питания. В случае повреждения кабеля выключите аппарат и обращайтесь к квалифицированному персоналом для его замены. В случае замены электрического кабеля, используйте исключительно кабель типа "HAR H05 VV-F" 3x0,75 мм² с наружным диаметром не более 8 мм.

Термостат комнатной температуры (опция)



ВНИМАНИЕ: ТЕРМОСТАТ КОМНАТНОЙ ТЕМПЕРАТУРЫ ДОЛЖЕН БЫТЬ УСТРОЙСТВОМ С КОНТАКТАМИ НЕ ПОД НАПРЯЖЕНИЕМ. ПРИ ПОДАЧЕ НАПРЯЖЕНИЯ 230 В НА КЛЕММЫ ТЕРМОСТАТА КОМНАТНОЙ ТЕМПЕРАТУРЫ ПОВЛЕЧЕТ ЗА СОБОЙ НЕПОДЛЕЖАЩЕЕ РЕМОНТУ ПОВРЕЖДЕНИЕ ЭЛЕКТРОННОЙ ПЛАТЫ.

При подключении регуляторов комнатной температуры с поврежденной программой управления или таймера, не следует запирать их через размыкающие контакты. В зависимости от типа устройства питание должен подводиться напрямую от сети или от батареек.

Доступ к блоку зажимов

После снятия кожуха можно получить доступ к электрической коробке с зажимами. Расположение зажимов и их назначение показаны также на электрической схеме в рис. 16.

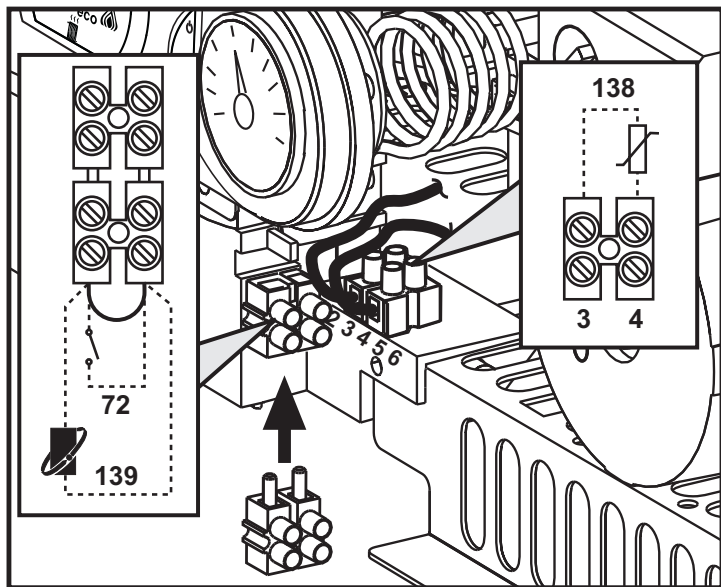


рис. 8 - Доступ к клеммной коробке

3.6 Воздуховоды для притока воздуха/удаления продуктов сгорания

Труба подсоединения к дымоходу должна иметь диаметр, не меньший чем диаметр соединительного патрубков на прерывателе тяги. После прерывателя тяги должен идти вертикальный участок дымохода длиной не менее 0,5 метра. Размеры и монтаж дымоходов и трубы для подсоединения к ним котла должны соответствовать действующим нормам.



Котел оборудован предохранительным устройством (термостатом обнаружения дыма), блокирующим действие агрегата в случае плохой тяги или засорения дымовой трубы. Запрещается вскрывать и отключать данное устройство.

4. УХОД И ТЕХНИЧЕСКОЕ ОБСЛУЖИВАНИЕ

4.1 Регулировки

Перенастройка котла на другой вид газа

Котел рассчитан для работы как на метане, так на сжиженном нефтяном газе. Подготовку котла к работе на том или другом газовом топливе производится на заводе, причем соответствующее указание приведено на упаковке, а также на табличке технических данных, установленной на самом аппарате. В случае необходимости перенастройки котла на газ, отличный от газа, для которого он был настроен на заводе, необходимо приобрести специально предусмотренный для этой цели комплект и действовать, как указано ниже:

1. Замените форсунки на горелке, установив форсунки, указанные в таблице технических данных в сар. 5, в соответствии с типом используемого газа
2. Изменение параметра, соответствующего типу газа:
 - переключите котел в дежурный режим
 - Нажмите кнопки (дет. 1 и 2 - рис. 1) системы ГВС на 10 секунд: при этом на дисплее высвечивается "b01" мигающим свечением.
 - Нажмите кнопки (поз. 1 и 2 -рис. 1) для задания параметра 00 (при работе на метане) или параметра 01 (при работе на сжиженном нефтяном газе).
 - Нажмите кнопки рис. 1 поз. 1 и 2 системы ГВС на 10 секунд.
 - При этом котел вернется в дежурный режим.
3. Отрегулируйте минимальное и максимальное давление на горелке (см. соответствующий параграф), задав значения, указанные в таблице технических данных, соответствующие типу используемого газа
4. Наклейте табличку, входящую в состав комплекта для переоборудования, рядом с табличкой технических данных для подтверждения выполненного переоборудования.

Активация режима TEST

Одновременно нажмите клавиши (дет. 3 и 4 - рис. 1) в течение 5 секунд для активации режима TEST. Котел включится на максимальной мощности, заданной так, как указано в следующем параграфе.

При этом на дисплее будут мигать символы отопления и ГВС (рис. 9); а рядом с ними высветится мощность системы отопления.

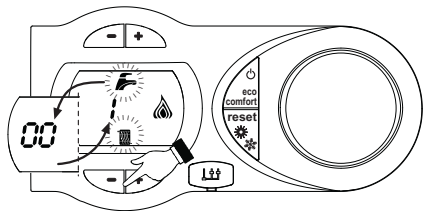


рис. 9 - Режим TEST (мощность системы отопления = 100%)

Нажимайте кнопки задания температуры воды, подаваемой в систему отопления (поз. 3 и 4 - рис. 1) для соответственного увеличения или уменьшения мощности (минимальная = 0%, максимальная = 100%).

При нажатии кнопки ГВС "-" (поз. 1 - рис. 1) мощность котла немедленно установится на минимум (0%). При нажатии кнопки ГВС "+" (поз. 2 - рис. 1) мощность котла немедленно установится на максимум (100%).

В случае активации режима TEST и забора воды ГВС, достаточного для активации режима ГВС, котел остается в режиме TEST, но 3-ходовой клапан переключается в режим ГВС.

Для дезактивации режима TEST одновременно нажмите клавиши (поз. 3 и 4 - рис. 1) в течение 5 секунд.

Режим TEST в любом случае автоматически отключится через 15 минут или по завершении забора воды ГВС (в случае если величина забора достаточна для активации режима ГВС).

Регулировка давления в горелке

В настоящем агрегате, работающем на принципе модуляции пламени, используются две постоянные величины давления: минимальная и максимальная, которые должны соответствовать значениям, приведенным в таблице технических данных для используемого типа газа.

- Подключите надлежащий манометр к контрольной точке "B", расположенной после газового клапана.
- Включите режим TEST (см. сар. 4.1).
- При нажатии клавиши Eco/Comfort в течение 2 секунд получается доступ к функции "Настройка" газового клапана.
- Электронная плата настраивается на "q02"; при нажатии клавиш ГВС на дисплее высвечивается сохраненное значение.
- Если измеряемое манометром давление отличается от максимального номинального давления, значение параметра "q02" необходимо увеличить или уменьшить на 1 или 2 единицы за раз с помощью клавиш системы ГВС. После каждого изменения новое значение сохраняется в памяти; подождите 10 секунд для обеспечения стабилизации давления.
- Нажмите клавишу отопления. "-" (поз. 3 - рис. 1).
- Электронная плата настраивается на "q01"; при нажатии клавиш ГВС на дисплее высвечивается сохраненное значение.
- Если измеряемое манометром давление отличается от минимального номинального давления, значение параметра "q01" необходимо увеличить или уменьшить на 1 или 2 единицы за раз с помощью клавиш системы ГВС. После каждого изменения новое значение сохраняется в памяти; подождите 10 секунд для обеспечения стабилизации давления.
- Проверьте еще раз обе регулировки нажатием клавиш отопления и произведите соответствующие корректировки, если это необходимо, выполнением вышеописанной процедуры.
- При нажатии клавиши Eco/Comfort в течение 2 секунд, система возвращается в режим TEST.
- Выключите режим TEST (см. сар. 4.1).
- Отсоедините манометр.

Регулировка мощности отопления

Для регулировки мощности отопления установите котел в режим TEST (см. сар. 4.1). Нажимайте кнопки задания температуры воды в системе отопления (поз. 3 - рис. 1) для соответственного увеличения или уменьшения мощности (минимальная = 00 / максимальная = 100). При нажатии в течение 5 секунд после этого кнопки "СБРОС" сохранится только что заданная максимальная мощность. Выйдите из режима TEST (см. сар. 4.1).

4.2 Ввод в эксплуатацию

Перед включением котла

- Проверьте герметичность системы подвода газа.
- Проверьте правильность предварительно созданного в расширительном сосуде давления.
- Заполните систему водой и полностью спустите воздух из котла и системы отопления.
- Удостоверьтесь в отсутствии утечек воды из системы отопления, контура ГВС, из котла и в различных соединениях.
- Проверьте правильность выполнения электрических соединений и эффективность заземления.
- Удостоверьтесь, что величина давления газа соответствуют требуемому значению.
- Проверьте, что в непосредственной близости от котла не находятся огнеопасные жидкости и материалы.

Контрольные операции, выполняемые во время работы

- Включите аппарат.
- Проверьте герметичность топливного контура и водопроводов.
- При работающем котле проверьте, нормально ли работают дымоход и воздухопроводы для притока воздуха и удаления дымовых газов.
- Проверьте, правильно ли циркулирует вода между котлом и системой отопления.
- Удостоверьтесь, что газовый клапан правильно обеспечивает модуляцию мощности, как в режиме отопления, так и в режиме ГВС.
- Проверьте работу системы розжига котла. Для этого несколько раз включите и выключите котел путем регулировки комнатного термостата или с пульта дистанционного управления.
- Удостоверьтесь по показаниям счетчика, что расход газа соответствует величине, указанной в таблице технических данных в сар. 5.
- Проверьте, что при отсутствии сигнала на включение отопления, горелка загорается при открытии любого крана системы ГВС. Удостоверьтесь, что во время работы в режиме отопления при открытии крана горячей воды останавливается циркуляционный насос системы отопления и производится выработка воды ГВС.
- Проверьте правильность запрограммированных параметров и, если необходимо, внесите необходимые изменения (кривая погодозависимого регулирования, мощность, температура и т.д.).

4.3 Техническое обслуживание

Периодический контроль

Для обеспечения безотказной работы агрегата в течение продолжительного времени проведение описанных ниже операций следует доверять квалифицированному и персоналу:

- Органы управления и устройства безопасности (газовый клапан, расходомер, термостаты и т.д.) должны работать нормально.
- Система удаления продуктов сгорания должна находиться в исправном состоянии.
(Котел с герметичной камерой: вентилятор, реле давления и т.д. - Герметичность камеры сгорания не нарушена: прокладки, кабельные сальники и т.д.)
(Котел с открытой камерой: прерыватель тяги, термостат температуры дымовых газов и т.д.)
- Дымо- и воздухопроводы, а также соответствующие оголовки не засорены, и в них нет утечек.
- Горелка и теплообменник чисты от отложений и сажи. Для их чистки не применяйте химические средства или металлические щетки.
- Электрод не засорен отложениями и правильно установлен.

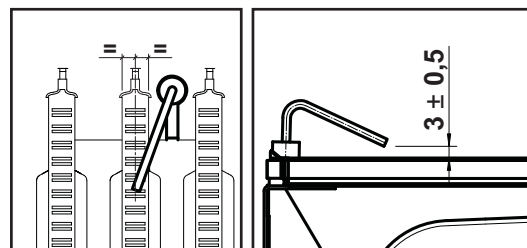


рис. 12 - Положение электрода

- Герметичность газовых систем и водяных контуров не нарушена.
- Давление воды в холодной системе должно составлять около 1 бар; в противном случае приведите его к этой величине.
- Циркуляционный насос не должен быть заблокирован.
- Расширительный бак должен быть заполнен.
- Расход и давление газа соответствуют значениям, приведенным в соответствующих таблицах.

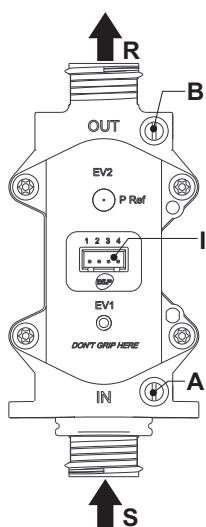


рис. 10 - Газовый клапан

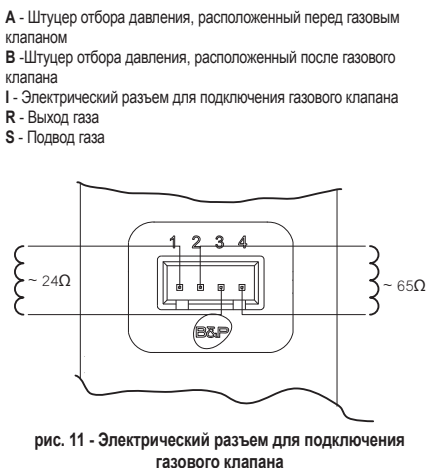


рис. 11 - Электрический разъем для подключения газового клапана

TYPE SGV100
P_i макс. 65 мбар
24 В пост. тока - класс В+А

4.4 Неисправности и способ устранения

Диагностика

Котел оснащен современной системой самодиагностики. В случае возникновения какой-либо неисправности, символ неисправности (поз. 11 - рис. 1) и соответствующий код начинают мигать на дисплее.

Некоторые неисправности (обозначаемые буквой "А") приводят к постоянной блокировке котла: В этом случае следует произвести ручной сброс блокировки, нажав кнопку RESET (поз. 6 - рис. 1) в течение 1 секунды или кнопку RESET на пульте ДУ с таймером (опция), если таковой установлен; если котел не включится, то необходимо устранить неисправность.

Другие неисправности (обозначенные буквой "F") вызывают временную блокировку котла. Данная блокировка снимается автоматически, как только вызвавший ее возникновение параметр возвращается в нормальные рабочие пределы.

Перечень неисправностей

Таблица. 2

Код неисправности	Неисправность	Возможная причина	Способ устранения
A01	Не произошло зажигание горелки	Отсутствие газа	Проверьте регулярность поступления газа в котел, и что из труб спущен воздух
		Неисправность следящего/поджигающего электрода	Проверьте электрические соединения электрода и правильность его расположения. Очистите электрод от отложений, если это необходимо
		Неисправный газовый клапан	Проверьте и замените газовый клапан
		Разрыв электропроводки газового клапана	Проверьте правильность подключения проводов
		Низкая мощность розжига	Отрегулируйте мощность розжига
A02	Сигнализация о наличии пламени при неработающей горелке	Неисправность электрода	Проверьте проводку ионизирующего электрода
		Неисправность электронной платы	Проверьте электронную плату
A03	Сработала защита от перегрева	Поврежден датчик температуры воды в системе отопления	Проверьте правильность установки и функционирования датчика температуры воды в системе отопления
		Отсутствие циркуляции воды в системе	Проверьте циркуляционный насос
		Наличие воздуха в системе	Стравите воздух из системы
F04	Срабатывание термостата дымовых газов (при срабатывании этого термостата работа котла исключается в течение 20 минут)	Разомкнут контакт термостата дымовых газов	Проверьте термостат
		Обрыв соединительного кабеля	Проверьте правильность подключения проводов
		Дымход неверных размеров или забит	Проверьте дымовую трубу
F05	Сбои в параметрах электронной платы	Неправильно задано значение параметра электронной платы	Проверьте электронную плату и измените соответствующий параметр, если это необходимо
A06	Отсутствие пламени после цикла розжига	Низкое давление в газовой магистрали	Проверьте давление газа в сети
		Тарировка минимального давления горелки	Проверьте величины давления
F07	Сбои в параметрах электронной платы	Неправильно задано значение параметра электронной платы	Проверьте электронную плату и измените соответствующий параметр, если это необходимо
A09	Неисправность газового клапана	Обрыв соединительного кабеля	Проверьте правильность подключения проводов
		Неисправный газовый клапан	Проверьте и при необходимости замените газовый клапан
F10	Неисправность датчика 1 в подающем контуре	Датчик поврежден	Проверьте состояние электропроводки или замените датчик
		Короткое замыкание в соединительном кабеле	
		Обрыв соединительного кабеля	
F11	Неисправность датчика системы ГВС	Датчик поврежден	Проверьте состояние электропроводки или замените датчик
		Короткое замыкание в соединительном кабеле	
		Обрыв соединительного кабеля	
F14	Неисправность датчика 2 в подающем контуре	Датчик поврежден	Проверьте состояние электропроводки или замените датчик
		Короткое замыкание в соединительном кабеле	
		Обрыв соединительного кабеля	

Код неисправности	Неисправность	Возможная причина	Способ устранения
A16	Неисправность газового клапана	Обрыв соединительного кабеля	Проверьте правильность подключения проводов
		Неисправный газовый клапан	Проверьте и при необходимости замените газовый клапан
F20	Сбои в параметрах электронной платы	Неправильно задано значение параметра электронной платы	Проверьте электронную плату и измените соответствующий параметр, если это необходимо
A21	Сбои в параметрах электронной платы	Неправильно задано значение параметра электронной платы	Проверьте электронную плату и измените соответствующий параметр, если это необходимо
A23	Сбои в параметрах электронной платы	Неправильно задано значение параметра электронной платы	Проверьте электронную плату и измените соответствующий параметр, если это необходимо
A24	Сбои в параметрах электронной платы	Неправильно задано значение параметра электронной платы	Проверьте электронную плату и измените соответствующий параметр, если это необходимо
F34	Напряжение сети меньше 180 В.	Неисправности в сети электропитания	Проверьте состояние системы электропитания
F35	Нарушения в частоте тока в сети электропитания	Неисправности в сети электропитания	Проверьте состояние системы электропитания
F37	Неверное давление воды в системе	Слишком низкое давление в системе	Заполните систему водой
		Реле давления воды не подключено или неисправно	Проверьте датчик
F39	Неисправность датчика внешней температуры	Датчик поврежден или короткое замыкание в соединительном кабеле	Проверьте правильность подключения проводов датчика или замените его
		Отсоединен датчик после активации режима плавающей температуры	Снова подсоедините внешний датчик или отключите режим плавающей температуры
A41	Положение датчиков	Датчики температуры воды в подающем контуре системы отопления или в контуре ГВС отсоединены от трубы	Проверьте правильность установки и функционирования датчиков
F42	Неисправность датчика температуры воды в системе отопления	Датчик поврежден	Замените датчик
F43	Сработало устройство защиты теплообменника.	Отсутствие циркуляции H ₂ O в системе отопления	Проверьте циркуляционный насос
		Наличие воздуха в системе	Стравите воздух из системы
F50	Неисправность газового клапана	Разрыв электропроводки модулирующего устройства	Проверьте правильность подключения проводов
		Неисправный газовый клапан	Проверьте и при необходимости замените газовый клапан

5. ХАРАКТЕРИСТИКИ И ТЕХНИЧЕСКИЕ ДАННЫЕ

5.2 Схема системы отопления и контура ГВС

Таблица. 3 - Условные обозначения сар. 5

7 Подвод газа	44 Газовый клапан
8 Выход воды системы ГВС	56 Расширительный бак
9 Вход воды системы ГВС	72 Комнатный термостат (не входит в поставку)
10 Подача воды в отопительную систему	74 Кран для заправки отопительной системы
11 Возврат воды из отопительной системы	78 Прерыватель тяги
14 Предохранительный клапан	81 Электрод розжига и обнаружения пламени
19 Камера сгорания	95 Клапан-девиатор
22 Горелка	114 Реле давления воды
27 Медный теплообменник для систем отопления и горячего водоснабжения	126 Термостат дыма
32 Циркуляционный насос системы отопления	138 Датчик наружной температуры (не входит в поставку)
36 Автоматический воздуховыпускной клапан	139 Дистанционный хроностат (факультативный)
37 Фильтр на входе холодной воды	194 Теплообменник для воды ГВС
38 Расходомер	241 Автоматический перепускной клапан
39 Ограничитель поступления воды	278 Двойной датчик (Безопасность + Отопление)
42 Датчик температуры воды ГВС	290 Ветрозащитная решетка (опция)

5.1 Общий вид и основные узлы

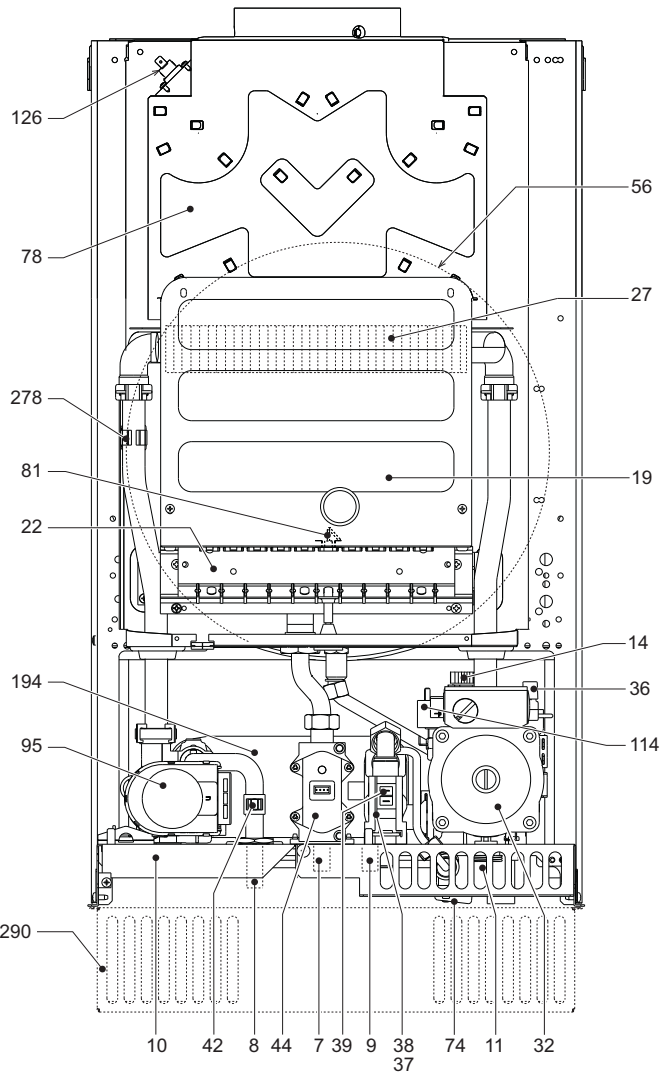


рис. 13 - Общий вид DIVAtech C 24 D

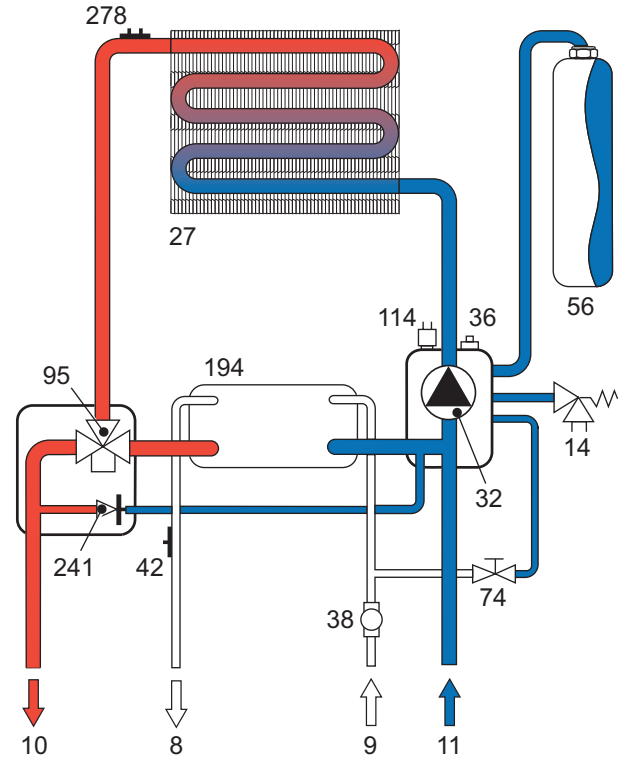


рис. 14 - Отопительный контур

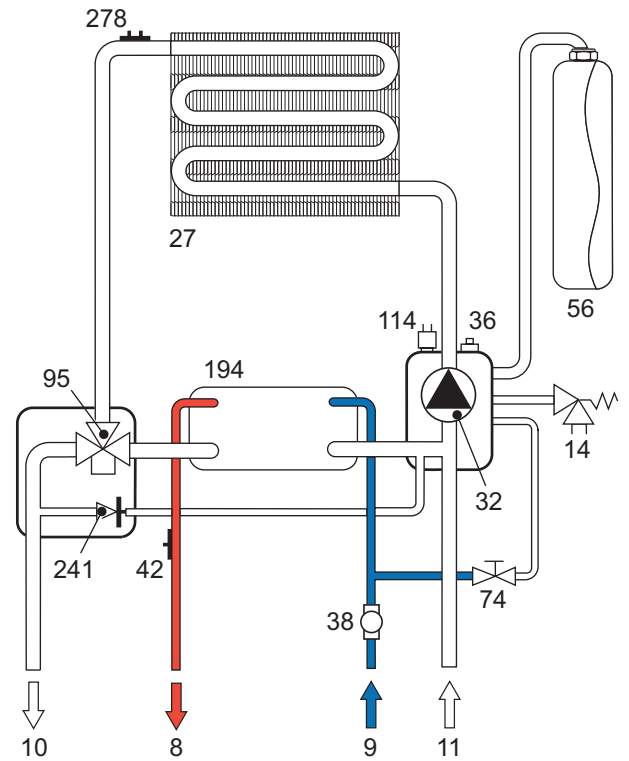


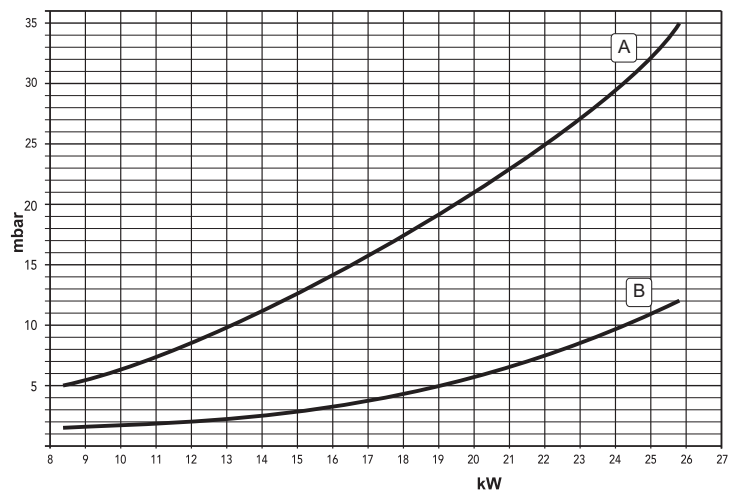
рис. 15 - Контур ГВС

5.3 Таблица технических данных

Параметр	Единица измерения	DIVAtech C 24 D	
Макс. тепловая мощность	кВт	25.8	(Q)
Мин. тепловая мощность	кВт	8.3	(Q)
Макс. тепловая мощность в режиме отопления	кВт	23.5	(P)
Мин. тепловая мощность в режиме отопления	кВт	7.0	(P)
Макс. тепловая мощность в режиме ГВС	кВт	23.5	
Мин. тепловая мощность в режиме ГВС	кВт	7.0	
КПД Pmax (80-60°C)	%	91.0	
КПД 30%	%	89.6	
Класс эффективности по директиве 92/42 ЕЕС	-	★ ★	
Класс выбросов NOx	-	3 (<150 мг/кВтч)	(NOx)
Форсунки горелки G20	шт x Ш	11 x 1,35	
Давление подачи газа G20	мбар	20.0	
Максимальное давление на горелке газа(G20)	мбар	12.0	
Минимальное давление на горелке газа (G20)	мбар	1.5	
Макс. расход газа G20	м³/ч	2.73	
Минимальный расход газа G20	м³/ч	0.88	
Форсунки горелки G31	шт x Ш	11 x 0,79	
Давление подачи газа G31	мбар	37	
Максимальное давление на горелке газа (G31)	мбар	35.0	
Минимальное давление на горелке газа (G31)	мбар	5.0	
Максимальный расход газа G31	кг/ч	2.00	
Минимальный расход газа G31	кг/ч	0.65	
Максимальное рабочее давление воды в системе отопления	бар	3	(PMS)
Минимальное рабочее давление воды в системе отопления	бар	0.8	
Максимальная температура в системе отопления	°C	90	(tmax)
Объем воды в системе отопления	л	1.0	
Объем расширительного бака системы отопления	л	8	
Предварительное давление расширительного бака системы отопления	бар	1	
Максимальное рабочее давление воды в контуре ГВС	бар	9	(PMW)
Минимальное рабочее давление воды в контуре ГВС	бар	0.25	
Расход воды ГВС при Dt 25°C	л/мин	13.4	
Расход воды ГВС при Dt 30°C	л/мин	11.2	(D)
Класс защиты	IP	X5D	
Напряжение питания	В/Гц	230 В/50 Гц	
Потребляемая электрическая мощность	Вт	80	
Потребляемая электрическая мощность в режиме ГВС	Вт	80	
Вес порожнего котла	кг	27	
Тип агрегата		B _{11BS}	
PIN CE		0461BR0841	

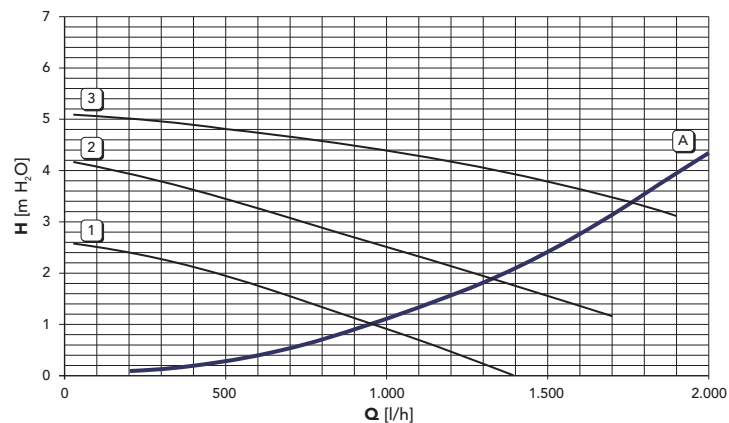
5.4 Диаграммы

Диаграммы давление - мощность DIVAtech C 24 D



A = GPL (сжиженный нефтяной газ) - B = МЕТАН

Потери напора / напор циркуляционных насосов DIVAtech C 24 D



A = Потери напора в котле - 1, 2 и 3 = Скорость циркуляционного насоса

5.5 Электрическая схема

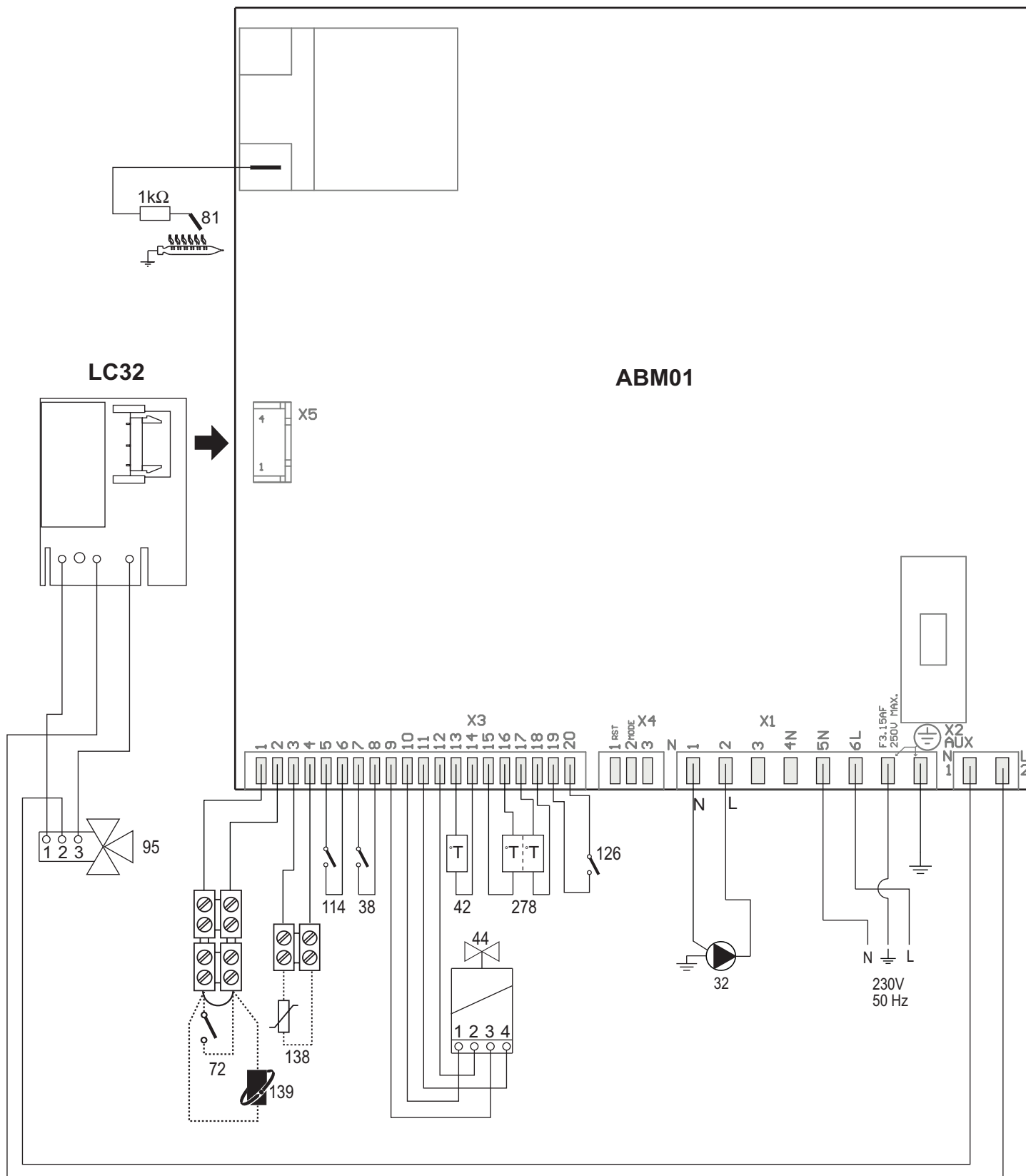


рис. 16 - Электрическая система

Внимание: Перед подключением термостата температуры в помещении или устройства ДУ снимите перемычку на доске зажимов.

UA

1. ЗАГАЛЬНІ ЗАУВАЖЕННЯ

- Уважно прочитайте попередження, що містяться в цьому керівництві, і дотримуйтеся їх надалі.
- Після закінчення монтажу котла проінформуйте користувача про принципи його дії, передайте йому це керівництво, яке становить невід'ємну частину постачання та яке має дбайливо зберігатися для звернення в майбутньому.
- Монтаж і технічне обслуговування мають здійснюватися кваліфікованими фахівцями відповідно до чинних норм і за вказівками виробника. Забороняються будь-які операції на заплomboваних пристроях регулювання.
- Хибний монтаж або недбале технічне обслуговування можуть завдати шкоди людям, тваринам або майну. Виробник відхиляє будь-яку відповідальність за пошкодження майна та/або травми внаслідок недотримання вказівок з цього керівництва.
- Перш ніж приступити до виконання будь-якої операції очищення або технічного обслуговування, вимкніть агрегат від мереж живлення за допомогою вимикача системи та / або передбачених для цієї мети відсічних пристроїв.
- У випадку відмови і / або поганої роботи агрегату вимкніть його, утримуючись від будь-якої спроби самостійно відремонтувати або усунути причину несправності. У таких випадках звертайтеся виключно до кваліфікованих фахівців. Можливі операції з ремонту-заміни комплектуючих повинні виконуватися тільки кваліфікованими фахівцями з використанням виключно оригінальних запчастин. Недотримання вищевказаного може негативно вплинути на роботу агрегату.
- Цей агрегат допускається використовувати тільки за тим призначенням, для якого він спроектований і виготовлений. Будь-яке інше використання вважатиметься не за призначенням і, тобто, небезпечним.
- Пакувальні матеріали є джерелом потенційної небезпеки і не повинні залишатися в місцях, доступних дітям.
- Не дозволяється використання агрегату особами (у тому числі дітьми) з обмеженими фізичними, сенсорними або розумовими можливостями або особами без належного досвіду і знань, якщо вони не перебувають під безперервним наглядом або проінструктовані щодо правил безпечного використання агрегату.
- Утилізація агрегату і його компонентів має проводитися належним чином, відповідно до діючого законодавства.
- Зображення, наведені в цій інструкції, дають спрощене уявлення про виріб. Подібні зображення можуть несуттєво відрізнятися від готового виробу.

2. ІНСТРУКЦІЇ З ЕКСПЛУАТАЦІЇ

2.1 Представлення

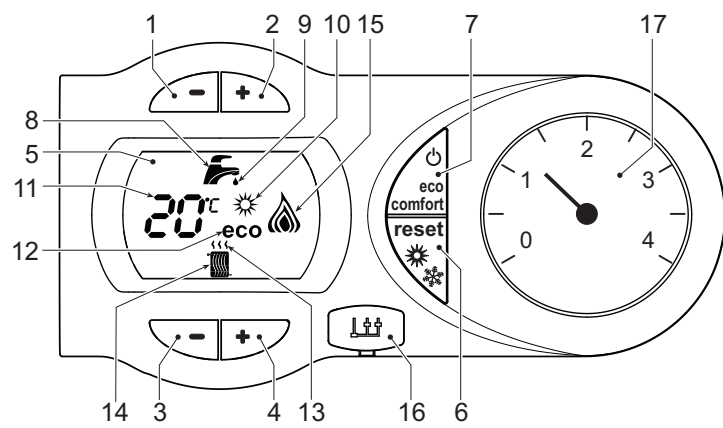
Люб'язний покупецю

Дякуємо Вас за вибір настінного котла FERROLI підвищеної надійності і високоякісного конструкційного виконання, виготовленого за найсучаснішими технологіями. Уважно ознайомтеся з настановами, включеними у цю інструкцію з експлуатації, в якій надаються важливі вказівки стосовно безпеки монтажу, експлуатації і технічного обслуговування.

DIVAtech C 24 D це тепловий генератор з високим коефіцієнтом корисної дії для виробництва гарячої сантехнічної води та для опалення, придатний працювати на природному газі або GPL (зрідженому нафтовому газі: пропані, бутані), оснащений пальником з електронним запаленням, мікропроцесорною системою керування, призначений для встановлення всередині приміщень або зовні, у частково захищеному середовищі (згідно до норми EN 297/A6) при температурах не вище за -5°C (-15°C, якщо встановлено додатковий комплект проти замерзання).

2.2 Панель команд

Панель



мал. 1 - Панель керування

Умовні позначки на панелі мал. 1

- 1 Клавіша для зниження заданої температури в системі ГВП
- 2 Кнопка для підвищення заданої температури в системі ГВП
- 3 Кнопка для зниження заданої температури в системі опалення
- 4 Кнопка для підвищення заданої температури в системі опалення
- 5 Дисплей
- 6 Кнопка відновлення / вибору режиму Estate/Inverno (Літо/Зима) - Меню "Плавна температура"

- 7 Кнопка вибору режиму Eco/Comfort (Економія/Комфорт) - on/off (Увімкнення/Вимкнення) агрегата
- 8 Символ ГВП
- 9 Індикація роботи системи ГВП
- 10 Індикація режиму Літо
- 11 Індикація багатофункціональності
- 12 Індикація режиму Eco (Економія)
- 13 Індикація роботи опалення
- 14 Позначка опалення
- 15 Індикація увімкненого пальника і рівня поточної потужності (блимає під час сигналізації аномального горіння)
- 16 Підключення Інструментів для обслуговування
- 17 Гідрометр

Індикація під час роботи

Опалення

Запит на опалення (від кімнатного термостату або дистанційного хроностату) супроводжується блиманням на дисплеї гарячого повітря понад радіаторною батареєю.

На дисплеї (поз. 11 - мал. 1) з'являється поточна температура подачі опалення, під час очікування на опалення з'являється напис "d2".

Сантехнічна вода

Запит на сантехнічну воду (який викликається споживанням гарячої сантехнічної води) супроводжується блиманням на дисплеї гарячої води попід краном водопостачання.

На дисплеї (поз. 11 - мал. 1) з'являється поточна температура на виході гарячої води, під час очікування на ГВП з'являється напис "d1".

Comfort (Комфорт)

Запит на Comfort (режим Комфарту) (відновлення внутрішньої температури котла), супроводжується блиманням позначки води під краном на дисплеї. На дисплеї (поз. 11 - мал. 1) з'явиться поточна температура води у котлі.

Неполадка

У разі неполадки (див. сар. 4.4) на дисплеї з'являється код неполадки(поз. 11 - мал. 1) і під час очікування (яке вимагається безпекою) з'являються написи "d3" і "d4".

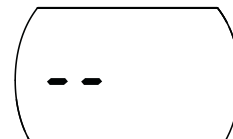
2.3 Увімкнення і вимкнення

Підключення до електричної мережі

- Протягом перших 5 секунд на дисплеї з'явиться також версія ПЗ електронної плати.
- Відкрийте газовий вентиль на вході в котел.
- Котел готовий до автоматичної роботи кожного разу, коли відбувається споживання гарячої води або поступає запит на опалення (від кімнатного термостата або дистанційного хроностата).

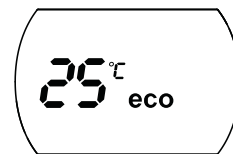
Вимкнення та увімкнення котла

Натисніть кнопку on/off (увімкн/вимкн) (поз. 7 - мал. 1) на 5 секунд.



мал. 2 - Вимкнення котла

Навіть у вимкненому котлі електричне живлення ще подається на електронну плату. Режим опалення та гарячого водопостачання вимкнено. Режим роботи системи проти замерзання залишається активованим. Для повторного увімкнення котла знову натисніть кнопку on/off (увімкн/вимкн) (поз. 7 мал. 1) на 5 секунд.



мал. 3

Котел буде негайно готовий до роботи кожного разу, коли відбувається споживання гарячої води або поступає запит на опалення (від кімнатного термостата або дистанційного хроностата).



При відключенні електричного живлення та/або газу від агрегату система проти замерзання не працюватиме. Якщо ви не користуватиметесь агрегатом впродовж тривалого часу взимку, тоді, щоб запобігти його uszkodженню через замерзання, рекомендується злити всю воду з котла - як з контуру гарячого водопостачання, так і з контуру опалення; або злити воду лише з контуру гарячого водопостачання й ввести антифриз в контур опалення, додержуючись усього передбаченого в sez. 3.3.

2.4 Регулювання

Перемикання Estate/Inverno (Літо/Зима)

Натисніть кнопку **Estate/Inverno (Літо/Зима)** (див. 6 - мал. 1) на 2 секунд.

На дисплеї спалахує позначка Estate (Літо) (див. 10 - мал. 1); Котел працюватиме лише на вироблення сантехнічної води. Режим роботи системи проти замерзання залишається активованим.

Для скасування режиму Estate (Літо) знову натисніть кнопку **Estate/Inverno (Літо/Зима)** 6 - мал. 1) на 2 секунд.

Регулювання температури опалення

Натисніть на кнопки опалення (див. 3 та 4 - мал. 1), щоб змінювати температуру від мінімальної (30°C) до максимальної (80°C); ми радимо не користуватися котлом при температурі, нижчої за 45°C.



мал. 4

Регулювання температури гарячої сантехнічної води

Використовуйте кнопки системи ГВП (поз. 1 та 2 - мал. 1) для зміни температури від мінімальної 40°C до максимальної 55°C.



мал. 5

Регулювання кімнатної температури (за допомогою кімнатного термостата, який постачається за окремим замовленням)

За допомогою кімнатного термостата встановіть бажану температуру у приміщенні. У разі відсутності кімнатного термостата температура у котлі буде підтримуватися на заданому значенні уставки.

Регулювання кімнатної температури (за допомогою дистанційного хроностата, який постачається за окремим замовленням)

За допомогою дистанційного хроностата встановіть бажану температуру у приміщенні. Температура у приміщенні регулюватиметься по бажанню. За інформацією щодо роботи дистанційного хроностата зверніться до відповідного керівництва користувача.

Вибір ECO/COMFORT (ЕКОНОМІЯ/КОМФОРТ)

Котел має спеціальний пристрій, який забезпечує підвищену швидкість вироблення гарячої сантехнічної води та максимальний комфорт для користувача. Коли пристрій є активним (режим КОМФОРТУ - COMFORT), вода, що міститься у котлі, підігрівається при відповідній температурі, що дозволяє негайно отримати гарячу воду на виході з котла при відкритті крану.

Користувач може вимкнути пристрій (економічний режим ECO), натиснувши на кнопку **eco/comfort** (поз. 7 - мал. 1). В режимі ЕКОНОМІЇ - ECO на дисплеї з'являється символ ECO (поз. 12 - мал. 1). Для увімкнення режиму COMFORT (Комфорт) знову натисніть кнопку **eco/comfort (економія/комфорт)** (поз. 7 - мал. 1).

Поточна температура

При встановленні зовнішнього зонду (постачається окремо) система регулювання котла працює за "Поточною температурою". У цьому режимі температура системи опалення регулюється залежно від зовнішніх кліматичних умов, щоб гарантувати підвищений комфорт та заощадження енергії на протязі усього року. Зокрема, при підвищенні зовнішньої температури зменшується температура подачі системи, відповідно до визначеної "компенсаційної кривої".

При регулюванні за Поточною температурою, температура, задана кнопками опалення (див. 3 - мал. 1) становитиме максимальну температуру подачі системи. Ми радимо задати максимальне значення, щоб система проводила регулювання у всьому робочому діапазоні.

Котел має бути відрегульовано кваліфікованими фахівцями на етапі монтажу. Для підвищення комфорту користувач може зробити деякі доведення.

Компенсаційна крива та переміщення кривих

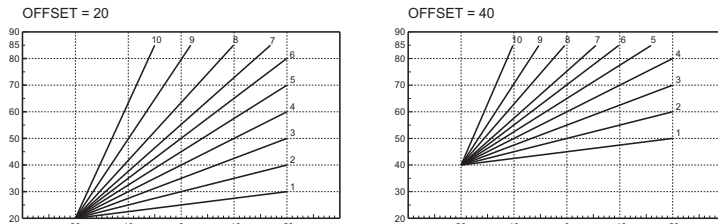
Натисніть кнопку **reset** (див. 6 - мал. 1) на 5 секунд для доступу в меню "Поточної температури"; "CU" розпочне блимати.

Натисніть кнопки системи ГВП (див. 1 - мал. 1), щоб відрегулювати бажану криву від 1 до 10 залежно від характеристики. При встановленні кривої на 0 регулювання на поточну температуру буде скасоване.

Натисніть на кнопки опалення (див. 3 - мал. 1) для доступу до паралельного пересування кривих; "OF" розпочне блимати. Натисніть кнопки системи ГВП (див. 1 - мал. 1), щоб відрегулювати паралельне пересування кривих залежно від характеристики (мал. 6).

Знову натисніть кнопку **reset** (див. 6 - мал. 1) на 5 секунд для доступу в меню "Поточної температури";

Якщо температура у приміщенні є нижчою за бажане значення, ми радимо встановити криву вищого порядку, та навпаки. Збільшуйте або зменшуйте значення на одиницю, перевіряючи результати в приміщенні.



мал. 6 - Пиклад паралельного пересування компенсаційних кривих

Регулювання дистанційного хроностату

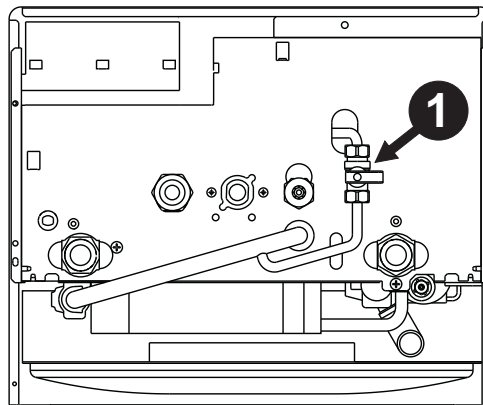
Якщо до котла підключено дистанційний хроностат (постачається за окремим замовленням), усі регулювання мають здійснюватися згідно до таблиця 1.

Таблиця. 1

Регулювання температури опалення	Регулювання можна здійснити як з меню дистанційного хроностату, так і з панелі команд котла.
Регулювання температури гарячої сантехнічної води	Регулювання можна здійснити як з меню дистанційного хроностату, так і з панелі команд котла.
Перемикання Літо/Зима	Режим Літо є пріоритетним відносно до можливих запитів на опалення з боку дистанційного хроностату.
Вибір Eco/Comfort (Економія/Комфорт)	При вимкненні режиму ГВП з меню дистанційного хроностату котел обере режим Економія. За цих умов кнопка eco/comfort (див. 7 - мал. 1) на панелі котла не працюватиме.
	При увімкненні режиму ГВП з меню дистанційного хроностату котел обере режим Comfort (Комфорт). За цих умов кнопкою eco/comfort (див. 7 - мал. 1) на панелі котла можна вибрати один з двох режимів.
Поточна температура	Як дистанційний хроностат, так і електронна плата котла керують регулюваннями за поточною температурою; але пріоритетним буде поточна температура електронної плати котла.

Регулювання гідравлічного тиску у контурі опалення

Тиск заправлення при холодному контурі, який з'явиться на гідрометрі котла (поз. 17 - мал. 1), має становити близько 1,0 бар. Якщо тиск у системі опуститься нижче за мінімальне значення, котел зупиниться, а на дисплеї з'явиться код неполадки **F37**. За допомогою крана для заправлення (поз. 1 мал. 7) поверніть тиск до початкового значення. Наприкінці операції завжди закривайте кран для заправлення.



мал. 7 - Кран для заправлення

3. МОНТАЖ

3.1 Загальні положення

ВСТАНОВЛЮВАТИ КОТЕЛ ПОВИННІ ЛИШЕ ФАХІВЦІ ВІДПОВІДНОЇ КВАЛІФІКАЦІЇ З ДОТРИМАННЯМ УСІХ ВКАЗІВОК ЦЬОЇ ТЕХНІЧНОЇ ІНСТРУКЦІЇ, ВИМОГ ДІЮЧОГО ЗАКОНОДАВСТВА, НАЦІОНАЛЬНИХ І МІСЦЕВИХ НОРМ, А ТАКОЖ ЗА ПРАВИЛАМИ ГАРНОЇ ТЕХНІЧНОЇ ПРАКТИКИ.

3.2 Місце для монтажу

Цей агрегат належить до типу "з відкритою камерою" і, він може встановлюватися і працювати лише у приміщеннях з постійною вентиляцією. Недостатнє надходження повітря для підтримки горіння заважатиме нормальній роботі котла та відведенню відпрацьованих газів. Крім того, продукти згоряння, у разі їх потрапляння у побутові й житлові приміщення, у край негативно впливають на здоров'я людини.

В разі оснащення додатковою протиповітряною ґраткоюагрегат може працювати у частково захищеному середовищі, згідно до положень EN 297 пр А6, при мінімальній температурі -5°C (нижче нуля). Якщо котел оснащено наборомпроти замерзання, він може працювати при мінімальній температурі до-15°C. Ми рекомендуємо встановити котел під схиломдаху, усередині балкона або в захищеній ніші.

У місці установки також не повинно бути пилу, легкозаймистих речей та матеріалів або агресивних газів.

Котел призначений для настінної установки та постачається із скобою для підвішування. Покріпіть скобу до стіни згідно до розмірів, наданих на кресленні на обкладинці, та підвесьтекотел. За окремими замовленням можна отримати металевий шаблон, щоб відмітити стіні точки для свердлення. Кріплення на стіні має гарантуватистійке і надійне утримання котла.

Якщо котел вбудовується у меблі або монтується боком, треба передбачити простір для зняття захисного кожуху і нормального виконання робіт з технічного обслуговування.

3.3 Гідротехнічні підключення

Зауваження

Щоб запобігти стіканню води на землю в разі перевищення тиску у контурі опалення, злив запобіжного клапану треба з'єднати з лішкою або трубою збиральної посудини. Інакше, якщо спрацювання зливної клапану призведе до zalивання приміщення, виробники котла не нестимуть відповідальності.

Перш ніж виконувати підключення, переконайтеся у відповідності агрегата та палива, а також виконайте ретельне очищення всіх труб системи.

Виконайте підключення до відповідних штуцерів згідно малюнку на обкладинці та позначкам на самому агрегаті.

Зауваження: агрегат оснащений внутрішньою обвідною трубою в контурі опалення.

Характеристики води в контурі опалення

Якщо жорсткість води перевищує 25° Fr (1°F = 10 частин на мільон CaCO₃), тоді, щоб запобігти утворенню накипу у котлі, необхідно використовувати спеціально оброблену воду.

Система проти замерзання, антифризні рідини, присадки і сповільнювачі корозії

В разі необхідності дозволено вживати антифризні рідини, присадки і сповільнювачі корозії, але лише за умови надання гарантії з боку їх виробників на відповідність цієї продукції для безпечного користування та на відсутність ризику ушкоджень для теплообмінника котла або інших компонентів і/або матеріалів котла та всього устаткування. Забороняється використання антифризних рідин, присадок і сповільнювачів корозії загальної дії, не придатних для вживання у теплових системах та не сумісних з матеріалами, використаними у котлі та устаткуванні.

Решітка проти вітру для зовнішнього використання (опція)

Якщо котел встановлено зовні у частково захищеному місці, на кінці гідравлічних та газових з'єднань слід прикріпити спеціальну захисну решітку проти вітра, дотримуючись вказівок, наданих із комплектом.

3.4 Підключення газу

Підключення газу має здійснюватися до відповідного штуцера (див.малюнок на обкладинці) з дотриманням вимог чинного законодавства, металевою жорсткою трубою або гнучким шлангом із суцільною стінкою з неіржавіючої сталі, встановлюючи газовий вентиль між контуром та котлом. Переконайтеся у щільності газових підключень.

3.5 Електричні підключення

Зауваження

Агрегат має під'єднуватися до ефективноі системи заземлення, виконаноі з дотриманням правил безпеки. Ефективність та відповідність системи заземлення має перевірятися лише фахівцями, виробник відхиляє будь-яку відповідальність за можливі збитки внаслідок відсутності системи заземлення.

Для підключення до електричної мережі котел оснащений кабелем типу "Y" без штепселя. Підключення до мережі повинні мати фіксоване з'єднання та двополусний перемикач з відстанню між контактами щонайменш 3 мм, розташовуючи запобіжники на ЗА між котлом та лінією. Важно дотримуватися полярності (ЛІНІЯ: коричневий дріт / НЕЙТРАЛЬ: синій дріт / ЗЕМЛЯ: жовтий-зелений дріт) в під'єднаннях до електричної лінії.

В компетенцію користувача не входить заміна кабелю живлення. У разі ушкодження кабелю вимкніть агрегат, потім зверніться по допомогу до кваліфікованого фахівця. Для заміни використовуйте виключно кабель "HAR H05 VV-F" 3x0,75 mm², максимальний діаметр якого не перевищує 8 мм.

Кімнатний термостат (опція)

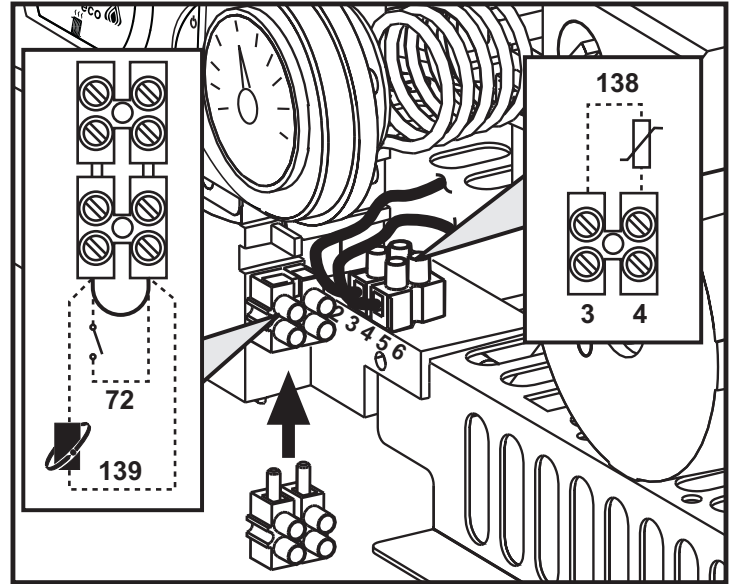


УВАГА: КІМНАТНИЙ ТЕРМОСТАТ ПОВИНЕН МАТИ ВІЛЬНІ КОНТАКТИ. ПІДКЛЮЧУЮЧИ 230 В ДО КЛЕМ КІМНАТНОГО ТЕРМОСТАТУ, ВИ БЕЗПОВОРОТНО ЗАШКОДИТЕ ЕЛЕКТРОННУ ПЛАТУ.

При підключенні хроноставів або таймеру не беріть живлення для цих пристроїв з їх розмикаючих контактів. Забезпечення їх живленням повинно проводитися через безпосереднє під'єднання до мережі або за допомогою батарей, в залежності від типу агрегата.

Доступ до клемної коробки

Після зняття кожуху забезпечується доступ до клемної коробки. Розташування клем для різних підключень приведене на електричній схемі на мал. 16.



мал. 8 - Доступ до клемної коробки

3.6 Повітряно-димові трубопроводи

Труба приєднання до димоходу повинна мати діаметр, не менший за діаметр штуцера на шибєрі. Починаючи від шибєра має бути улаштована вертикальна ділянка довжиною не менш півметра. Щодо визначення розмірів та монтажу димоходів та труби приєднання до них, дотримуйтесь діючих норм.



Котел оснащено пристроєм безпеки (термостат відпрацьованих газів), який блокує роботу агрегата у разі недостатньої тяги або засмічення димоходу. Не вимикайте й не ушкоджуйте цей пристрій.

4. ЕКСПЛУАТАЦІЯ і ТЕХНІЧНЕ ОБСЛУГОВУВАННЯ

4.1 Регулювання

Переведення на інший газ живлення

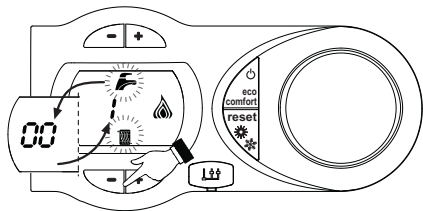
Котел може працювати на метані або нафтовому зрідженому газі (G.P.L.), і його було налагоджено на заводі на використання одного з цих двох газів, на що ясно вказано на упаковці і таблиці з основними технічними даними на самому котлі. При виникненні необхідності в використанні газу, який відрізняється від попереднього передбаченого, необхідно придбати відповідний комплект для переобладнання і діяти, як вказано нижче.

1. Замініть форсунки головного пальника, вставте форсунки, вказані у таблиці технічних даних у розділі сар. 5, відповідно до типу використовуваного газу
2. Змініть параметр відповідно до типу газу:
 - переведіть котел у режим очікування
 - натисніть кнопки системи ГВП, поз. 1 та 2 - мал. 1) на 10 секунд: на дисплеї з'являється "b01", який блимає.
 - натисніть кнопки системи ГВП, поз. 1 та 2 - мал. 1), щоб задати параметр 00 (для роботи на метані) або 01 (для роботи на GPL, тобто, пропані, бутані).
 - натисніть кнопки системи ГВП, поз. 1 та 2 - мал. 1) на 10 секунд.
 - котел повернеться у режим очікування
3. Відрегулюйте мінімальний і максимальний тиски на пальнику (див. відповідний параграф), задаючи значення, вказані у таблиці технічних даних для типу використовуваного газу
4. Наклейте клейку таблицю з комплекту для переведення поблизу від таблички з основними технічними даними для підтвердження здійсненого переведення.

Увімкнення тестового режиму TEST

Натисніть одночасно кнопки опалення (див. 3 та 4 - мал. 1) на 5 секунд, щоб увімкнути тестовий режим **TEST**. Котел розпалюється при максимальній потужності для опалення, встановленій згідно вказівок попереднього параграфа.

На дисплеї блиматимуть позначки опалення та ГВП (мал. 9); поруч відображається потужність опалення.



мал. 9 - Режим TEST (потужність опалення = 100%)

Натисніть одночасно кнопки опалення (поз. 3 та 4 - мал. 1), щоб збільшити або зменшити потужність (мінімальна=0%, максимальна=100%).

Натисніть кнопку системи ГВП "L" (поз. 1 - мал. 1): потужність котла відразу ж встановлюється на мінімум (0%). Натисніть кнопку системи ГВП "H" (поз. 2 - мал. 1): потужність котла відразу ж встановлюється на максимум (100%).

При активованому тестовому режимі TEST та при споживанні гарячої сантехнічної води достатньо увімкнути режим ГВП, котел залишиться у тестовому режимі TEST, але триходовий кран встановлюється в режим ГВП.

Щоб вимкнути тестовий режим TEST, натисніть одночасно на кнопки опалення (поз. 3 та 4 - мал. 1) на 5 секунд.

Тестовий режим TEST автоматично вимкнеться через 15 хвилин або припинивши відбір гарячої сантехнічної води (у разі, якщо відбір гарячої сантехнічної води був достатнім для увімкнення режиму ГВП).

Регулювання тиску на пальники

Цей агрегат, будучи агрегатом з модульованим пальником, має два фіксованих значення тиску: мінімальне і максимальне, які мають співпадати зі значеннями, вказаними у таблиці технічних даних за видом газу.

- Підключіть придатний манометр для виміру тиску "B" позаду газового клапану.
- Активізуйте тестовий режим TEST (див. сар. 4.1).
- При 2-секундному натисканні кнопки Eco/Comfort (Економія/Комфорт) відкривається доступ у режим Калібровки газового клапану.
- На платі встановлюється настройка "q02"; відображаючи, шляхом натискання кнопок ГВП, фактичне збережене значення.
- Якщо на манометрі зчитане значення відрізняється від максимального номінального тиску, необхідно збільшити/зменшити на 1 або 2 одиниці параметр "q02" шляхом натискання на кнопки ГВП: після кожної зміни значення вноситься у пам'ять; зачекайте 10 секунд, щоб тиск стабілізувався.
- Натисніть кнопку опалення " " (поз. 3 - мал. 1).
- На платі встановлюється настройка "q01"; відображаючи, шляхом натискання кнопок ГВП, фактичне збережене значення.
- Якщо на манометрі зчитане значення відрізняється від мінімального номінального тиску, необхідно збільшити/зменшити на 1 або 2 одиниці параметр "q01" шляхом натискання на кнопки ГВП: після кожної зміни значення вноситься у пам'ять; зачекайте 10 секунд, щоб тиск стабілізувався.
- Ще раз перевірте ці два параметри шляхом натискання кнопок опалення і відкоректуйте їх шляхом повторення попередньо описаної процедури.
- При 2-секундному натисканні кнопки Eco/Comfort (Економія/Комфорт) відкривається доступ у тестовий режим TEST.
- Вимкніть режим TEST (див. сар. 4.1).
- Від'єднайте манометр.

Регулювання потужності опалення

Для регулювання потужності опалення встановіть котел в тестовий режим TEST (див. sez. 4.1). Натисніть кнопки опалення (див. 3 - мал. 1, щоб збільшити або зменшити потужність (мінімальна=00, максимальна=100). Якщо натиснути кнопку **reset** та притримати її 5 секунд, в якості максимальної потужності залишиться тільки це встановлене значення. Вийдіть з тестового режиму роботи TEST (див. sez. 4.1).

4.2 Пуск в експлуатацію

Перш ніж увімкнути котел

- Упевніться у щільності газового контуру.
- Перевірте підпір у розширювальному баку.
- Заповніть гідрравлічний контур, забезпечивши повний випуск повітря з котла та з контуру.
- Перевірте, щоб не було витоків води в контурі опалення, у контурах ГВП, на з'єднаннях або у котлі.
- Перевірте правильність підключення електроустаткування та роботу системи заземлення
- Перевірте, щоб значення тиску газу для системи опалення було таким, як потрібно.
- Перевірте, щоб у безпосередній близькості від котла не було легкозаймистих рідин або матеріалів

Перевірки під час роботи

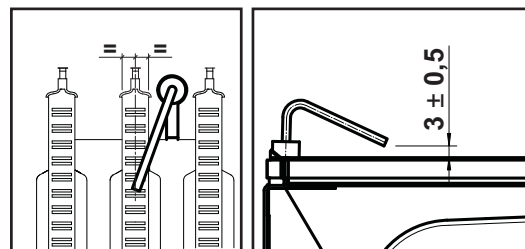
- Увімкніть агрегат.
- Упевніться у щільності контуру горіння і водяних систем.
- Перевіряйте ефективність димоходу і повітряно-димових трубопроводів під час роботи котла.
- Проконтролюйте правильність циркуляції води між котлом і системами.
- Упевніться у тому, що газовий клапан правильно працює як у фазі опалення, так і у фазі приготування гарячої сантехнічної води.
- Перевірте, чи добре котел розпалюється, виконавши декілька пробних розпалювань і вимикань за допомогою кімнатного термостата або дистанційного керування.
- Перевірте витрати палива за лічильником та порівняйте їх із значеннями у таблиці технічних даних сар. 5.
- Переконайтеся, що без запиту на опалення пальник коректно розпалюється при відкритті крану з гарячою водою. Переконайтеся, що під час роботи на опалення, при відкритті крану з гарячою водою, зупиняється циркуляційний насос опалення та виконується приготування сантехнічної води.
- Перевірте правильність програмування параметрів і виконайте необхідне налаштування (компенсаційної кривої, потужності, температури, тощо).

4.3 Технічне обслуговування

Періодичний контроль

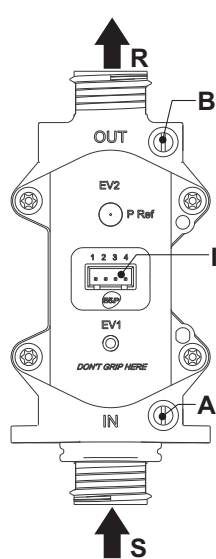
Щоб забезпечити належну й довготривалу роботу котла, раз на рік фахівці мають виконувати такі перевірки:

- Пристрої керування і безпеки (газовий клапан, витратомір, термостати, тощо) повинні функціонувати правильно.
- Контур виведення відпрацьованих газів повинен мати бездоганну ефективність.
(Котел з герметичною камерою: вентилятор, реле тиску, тощо. - Герметична камера має бути щільно закритою: прокладки, притиски для кабелю, тощо)
- Повітряно-димові трубопроводи і кінцеві пристрої (обмежувачі) не повинні мати перешкод і витоків
- Пальник і теплообмінник мають бути чистими і без накипу. Для очищення у разі необхідності не використовуйте хімікати або сталеві щітки.
- Електрод має бути без накипу і правильно встановленим.



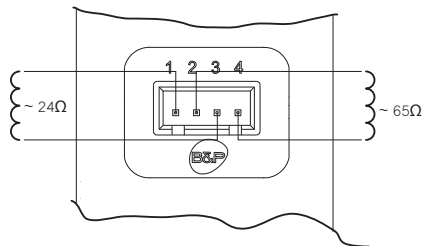
мал. 12 - Розташування електроду

- Газові і водяні системи мають бути щільними.
- Тиск води у холодній системі має становити приблизно 1 бар; якщо це не так, поверніть його до цього значення.
- Циркуляційний насос не повинен бути заблокованим.
- Розширювальний бак має бути заправленим.
- Витрати і тиск газу повинні відповідати вказаним у відповідних таблицях.



мал. 10 - Газовий вентиль

- A - Штуцер для відбору тиску перед газовим клапаном
- B - Штуцер для відбору тиску після газового клапана
- I - Електричне підключення газового клапану
- R - Вихід газу
- S = Вхід газу



мал. 11 - Підключення газового клапану

TYPE SGV100
P1 макс 65 мбар
24 В пост.стр. - клас B+A

4.4 Вирішення проблем

Діагностика

Котел обладнано сучасною системою автодіагностики. У разі порушення в роботі котла дисплей блимає разом з позначкою неполадки (поз. 11 - мал. 1), вказуючи на код неполадки.

Маються такі несправності, які спричиняють постійне блокування (позначені літерою "А"): для відновлення роботи достатньо натиснути кнопку RESET (поз. 6 - мал. 1) на 1 секунду або кнопку RESET дистанційного хроностату (який є опцією) в разі використання останнього; якщо котел не розпочинає роботу, треба усунути цю неполадку.

Інші неполадки (які позначаються літерою "F") спричиняють тимчасове заблокування, яке знімається автоматично, тільки-но значення параметру повертається у межі нормальної роботи котла.

Перелік неполадок

Таблиця. 2

Код неполадки	Неполадка	Можлива причина	Рішення
A01	Пальник не розпалюється	Відсутність газу	Перевірте, чи рівномірний потік газу до котла і чи видалене повітря з трубопроводів
		Порушення у роботі електрода розпалювання/спостереження за полум'ям	Перевірте електропровідку електрода та його правильне розташування, а також відсутність нагару
		Несправний газовий клапан	Перевірте і замініть газовий клапан
		Розрив електропроводки газового клапану	Перевірте електропровідку
		Потужність розпалювання дуже низька	Відрегулюйте потужність розпалювання
A02	Сигнал наявності полум'я при вимкненому пальнику	Порушення у роботі електрода Неполадка плати	Перевірте електропровідку іонізуючого електрода Перевірте плату
A03	Спрацьовує захисний пристрій проти перегріву	Ушкоджений датчик температури води опалювальної системи	Перевірте правильне розташування і функціонування датчика температури води опалювальної системи
		Немає циркуляції води в контурі опалення	Перевірте циркуляційну помпу
		Присутність повітря в контурі опалення	Випустіть повітря з контуру опалення
F04	Спрацьовує термостат відпрацьованих газів (після спрацьовування термостату відпрацьованих газів роботу котла буде заблоковано на 20 хвилин)	Контакт термостату відпрацьованих газів розімкнений	Перевірте термостат
		Розрив електропроводки	Перевірте електропровідку
		Димовий канал має неправильні розміри або засмічений	Перевірте димар
F05	Збій в параметрах плати	Помилково заданий параметр плати	Перевірте і змініть параметр плати
A06	Відсутність полум'я після увімкнення	Низький тиску в контурі газу	Перевірте тиск газу
		Калібрування мінімального тиску пальника	Перевірте значення тиску
F07	Збій в параметрах плати	Помилково заданий параметр плати	Перевірте і змініть параметр плати
A09	Порушення у роботі газового клапану	Розрив електропроводки	Перевірте електропровідку
		Несправний газовий клапан	Перевірте і при необхідності замініть газовий клапан
F10	Порушення в роботі датчика температури лінії подачі 1	Ушкоджений датчик	Перевірте електропровідку або замініть датчик
		Замикання в електропроводці	
		Розрив електропроводки	
F11	Порушення в роботі датчика температури системи ГВП	Ушкоджений датчик	Перевірте електропровідку або замініть датчик
		Замикання в електропроводці	
		Розрив електропроводки	
F14	Порушення в роботі датчика температури прямої лінії 2	Ушкоджений датчик	Перевірте електропровідку або замініть датчик
		Замикання в електропроводці	
		Розрив електропроводки	
A16	Порушення у роботі газового клапану	Розрив електропроводки	Перевірте електропровідку
		Несправний газовий клапан	Перевірте і при необхідності замініть газовий клапан
F20	Збій в параметрах плати	Помилково заданий параметр плати	Перевірте і змініть параметр плати
A21	Збій в параметрах плати	Помилково заданий параметр плати	Перевірте і змініть параметр плати
A23	Збій в параметрах плати	Помилково заданий параметр плати	Перевірте і змініть параметр плати
A24	Збій в параметрах плати	Помилково заданий параметр плати	Перевірте і змініть параметр плати
F34	Напруга живлення є нижчою за 180 В.	Проблеми в електричній мережі	Перевірте електроустаткування

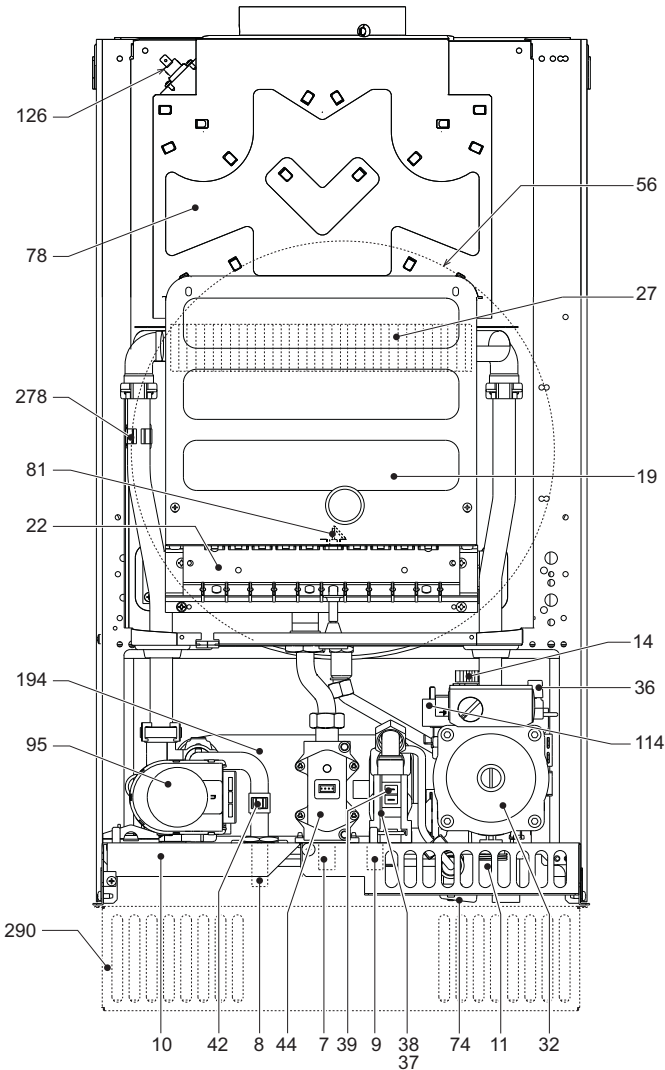
Код неполадки	Неполадка	Можлива причина	Рішення
F35	Ненормальна частота струму в електричній мережі	Проблеми в електричній мережі	Перевірте електроустаткування
F37	Неправильний тиск води в опалювальному контурі	Тиск занадто низький	Заповніть систему водою
		Реле тиску води не під'єднане або ушкоджене	Перевірте датчик
F39	Неполадка зонда зовнішньої температури	Ушкоджений зонд або коротке замикання електропроводки	Перевірте електропровідку або замініть датчик
		Зонд від'єднався після активування режиму плавної температури	Знову під'єднайте зонд зовнішньої температури або вимкніть режим плавної температури
A41	Розташування датчиків	Датчик температури прямої лінії або датчик температури в системі ГВП від'єднані від труби	Перевірте правильне розташування та роботу датчиків
F42	Неполадка датчика температури воді в опалювальної системі	Ушкоджений датчик	Замініть датчик
F43	Спрацьовує захист теплообмінника.	Відсутність циркуляції Н ₂ О в опалювальному контурі	Перевірте циркуляційну помпу
		Присутність повітря в контурі	Випустіть повітря з контуру
F50	Порушення у роботі газового клапану	Розрив електропроводки пристрою модулювання	Перевірте електропровідку
		Несправний газовий клапан	Перевірте і при необхідності замініть газовий клапан

5. ХАРАКТЕРИСТИКИ ТА ТЕХНІЧНІ ДАНІ

Таблиця. 3 - Умовні позначення сар. 5

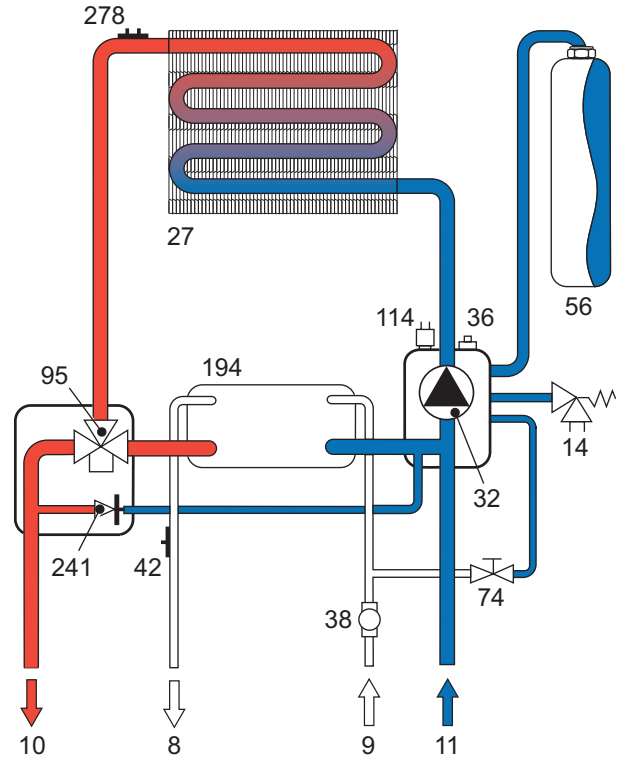
7 Підведення газу	44 Газовий клапан
8 Вихід води ГВП	56 Розширювальний бак
9 Вхід води ГВП	72 Кімнатний термостат (не постачається)
10 Лінія подачі в опалювальний контур	74 Кран для заповнення опалювального контуру
11 Зворотна лінія з опалювального контуру	78 Переривач тяги
14 Запобіжний клапан	81 Електрод розпалення і спостереження за полум'ям
19 Камера згоряння	95 Клапан-девіатор
22 Пальник	114 Реле тиску води
27 Мідний теплообмінник для опалення та ГВП	126 Термостат диму
32 Циркуляційний насос системи опалення	138 Датчик зовнішньої температури (не входить до комплексу постачання)
36 Автоматичний випускний повітряний клапан	139 Дистанційний таймер (опція)
37 Фільтр на вході холодної води	194 Теплообмінник системи ГВП
38 Витратомір	241 Автоматичний байпасний клапан
39 Обмежувач витрат води	278 Подвійний датчик (Безпека + Опалення)
42 Датчик температури ГВП	290 Протівітряна решітка (опція)

5.1 Загальний вигляд і основні вузли

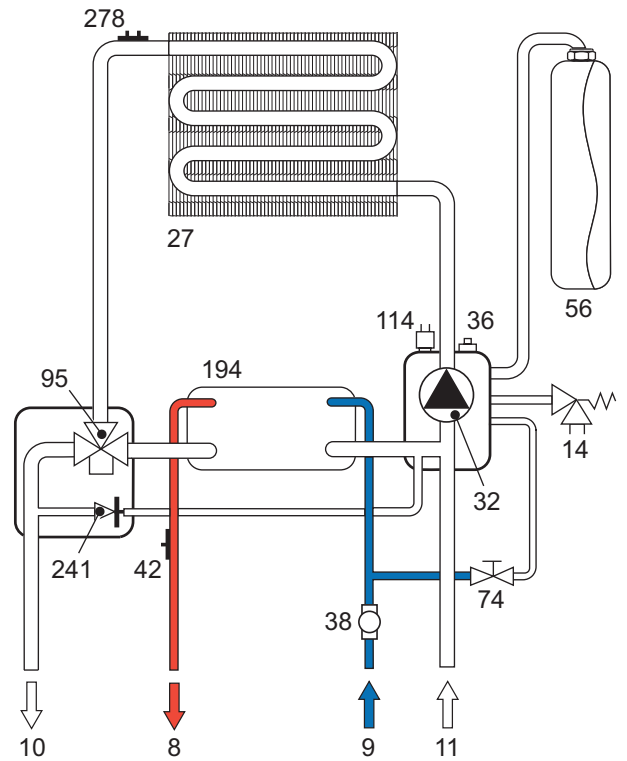


мал. 13 - Загальний вигляд DIVAtech C 24 D

5.2 Схема системи опалення і контуру ГВП



мал. 14 - Контур опалення



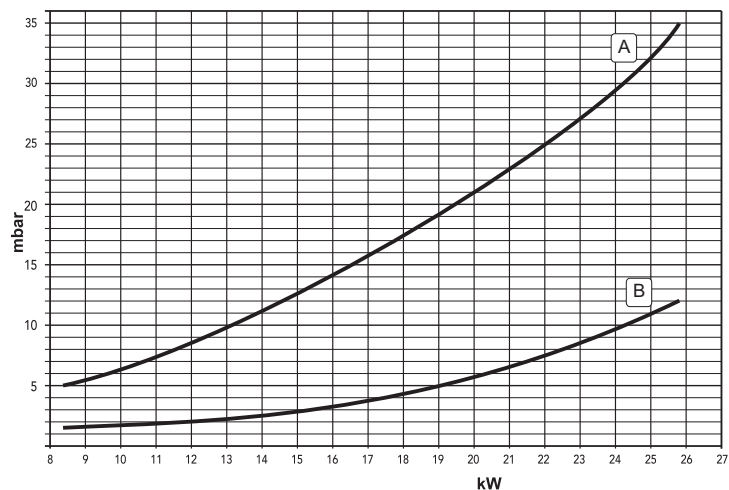
мал. 15 - Контур ГВП

5.3 Таблиця технічних даних

Дані	Одиниця виміру	DIVAtech C 24 D	
Максимальна теплопродуктивність	кВт	25.8	(Q)
Мінімальна теплопродуктивність	кВт	8.3	(Q)
Максимальна теплова потужність системи опалення	кВт	23.5	(P)
Мінімальна теплова потужність системи опалення	кВт	7.0	(P)
Максимальна теплова потужність системи ГВП	кВт	23.5	
Мінімальна теплова потужність системи ГВП	кВт	7.0	
Коефіцієнт корисної дії P _{max} (80-60°C)	%	91.0	
Коефіцієнт корисної дії 30%	%	89.6	
Клас ефективності за директивою 92/42 ЕЕС	-	★ ★	
Клас емісії NOx	-	3 (<150 мг/кВтгод)	(NOx)
Форсунок пальника G20	Шт. х Ш	11 х 1,35	
Тиск подачі газу G20	мбар	20.0	
Максимальний тиск газу на пальнику (G20)	мбар	12.0	
Мінімальний тиск газу на пальнику (G20)	мбар	1.5	
Макс. витрати газу G20	м ³ /год	2.73	
Мін. витрати газу G20	м ³ /год	0.88	
Форсунок пальника G31	Шт. х Ш	11 х 0,79	
Тиск подачі газу G31	мбар	37	
Максимальний тиск газу на пальнику (G31)	мбар	35.0	
Мінімальний тиск газу на пальнику (G31)	мбар	5.0	
Макс. витрати газу G31	кг/год	2.00	
Мін. витрати газу G31	кг/год	0.65	
Максимальний робочий тиск води в системі опалення	бар	3	(BMT)
Мінімальний робочий тиск води в системі опалення	бар	0.8	
Максимальна температура опалення	°C	90	(t _{max})
Вміст води для опалення	літри	1.0	
Ємність розширювального баку для системи опалення	літри	8	
Тиск напору у розширювальному баку для системи опалення	бар	1	
Максимальний робочий тиск системи ГВП	бар	9	(PMW)
Мінімальний робочий тиск води в системі ГВП	бар	0.25	
Витрати гарячої води в системі ГВП при Dt: 25°C	л/хв	13.4	
Витрати гарячої води в системі ГВП при Dt: 30°C	л/хв	11.2	(D)
Клас захисту	IP	X5D	
Напруга живлення	В/Гц	230В/50Гц	
Споживана електрична потужність	Вт	80	
Споживана електрична потужність системи ГВП	Вт	80	
Вага (порожній)	кг	27	
Тип агрегату		B _{11BS}	
PIN CE		0461BR0841	

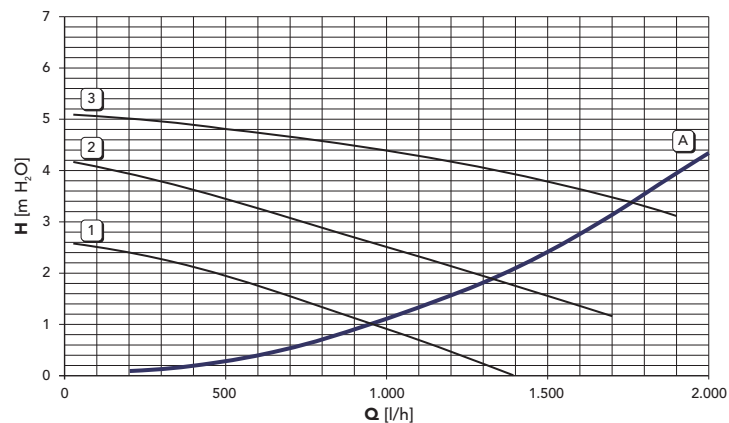
5.4 Схеми

Схеми тиску – потужності DIVAtech C 24 D



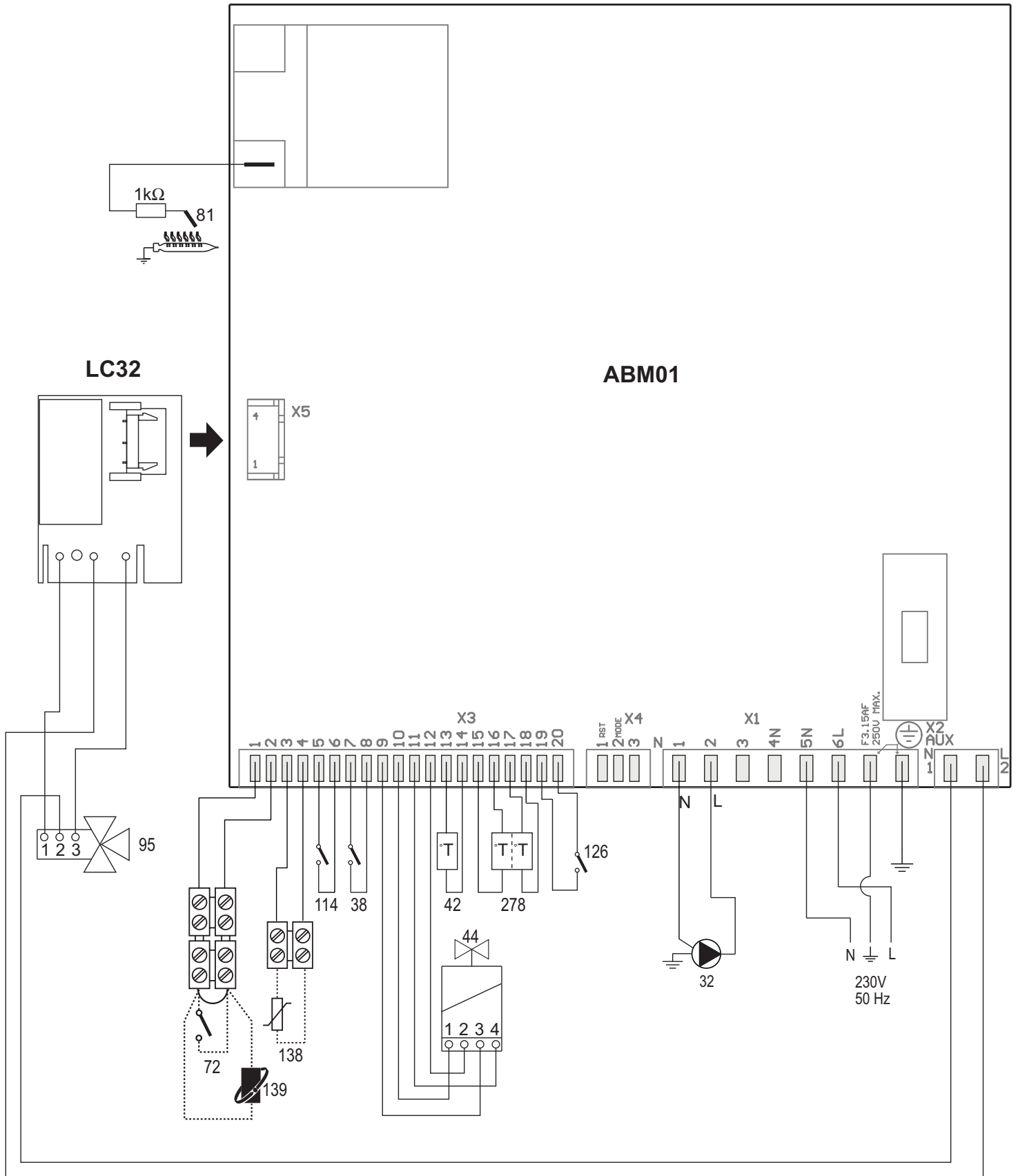
A = GPL - B = МЕТАН

Утрати напору / напір циркуляційних насосів DIVAtech C 24 D



A = Утрати напору котла - 1, 2 і 3 = Швидкість циркуляційного насосу

5.5 Електрична схема



мал. 16 - Електрична схема

Увага: Перед приєднанням кімнатного термостата або дистанційного хроностата видаліть перемичку у клемній коробці.

IT

Dichiarazione di conformità

Il costruttore: FERROLI S.p.A.

Indirizzo: Via Ritonda 78/a 37047 San Bonifacio VR

dichiara che questo apparecchio è conforme alle seguenti direttive CEE:

- Direttiva Apparecchi a Gas 2009/142
- Direttiva Rendimenti 92/42
- Direttiva Bassa Tensione 2006/95
- Direttiva Compatibilità Elettromagnetica 2004/108

Presidente e Legale rappresentante

Cav. del Lavoro

Dante Ferroli



CE

ES

Declaración de conformidad

El fabricante: FERROLI S.p.A.

Dirección: Via Ritonda 78/a 37047 San Bonifacio (Verona)

declara que este equipo satisface las siguientes directivas CEE:

- Directiva de Aparatos de Gas 2009/142
- Directiva de Rendimientos 92/42
- Directiva de Baja Tensión 2006/95
- Directiva de Compatibilidad Electromagnética 2004/108

Presidente y representante legal

Caballero del Trabajo

Dante Ferroli



CE

TR

Uygunluk beyanı

İmalatçı: FERROLI S.p.A.

Adres: Via Ritonda 78/a 37047 San Bonifacio VR

bu cihazın; aşağıda yer alan AET(EEC) yönergelerine uygunluk içinde olduğunu beyan etmektedir:

- 2009/142 Gazla çalıştırılan üniteler için Yönetmelik
- 92/42 Randıman/Verimlilik Yönetmeliği
- Yönerge 2006/95, Düşük Voltaj
- 2004/108 Elektromanyetik Uygunluk Yönetmeliği

Baskan ve yasal temsilci

İş. Dep.

Dante Ferroli



CE

EN

Declaration of conformity

Manufacturer: FERROLI S.p.A.

Address: Via Ritonda 78/a 37047 San Bonifacio VR Italy

declares that this unit complies with the following EU directives:

- Gas Appliance Directive 2009/142
- Efficiency Directive 92/42
- Low Voltage Directive 2006/95
- Electromagnetic Compatibility Directive 2004/108

President and Legal Representative

Cav. del Lavoro

Dante Ferroli



CE

FR

Déclaration de conformité

Le constructeur : FERROLI S.p.A.

Adresse: Via Ritonda 78/a 37047 San Bonifacio VR

déclare que cet appareil est conforme aux directives CEE ci-dessous:

- Directives appareils à gaz 2009/142
- Directive rendements 92/42
- Directive basse tension 2006/95
- Directive Compatibilité Electromagnétique 2004/108

Président et fondé de pouvoirs

Cav. du travail

Dante Ferrolì

**CE****RO**

Declarație de conformitate

Producător: FERROLI S.p.A.

Adresă: Via Ritonda 78/a 37047 San Bonifacio VR

declară că acest aparat este în conformitate cu următoarele directive CEE:

- Directiva Aparate cu Gaz 2009/142
- Directiva Randament 92/42
- Directiva Joasă Tensiune 2006/95
- Directiva Compatibilitate Electromagnetică 2004/108

Președinte și reprezentant legal

Cavaler al Muncii

Dante Ferrolì

**CE****RU**

Декларация соответствия

Изготовитель: FERROLI S.p.A.,

адрес: Via Ritonda 78/a 37047 San Bonifacio VR,

заявляет, что настоящее изделие соответствует следующим директивам CEE:

- Директива по газовым приборам 2009/142
- Директива по К.П.Д. 92/42
- Директива по низкому напряжению 2006/95
- Директива по электромагнитной совместимости 2004/108

Президент и уполномоченный представитель

Кавалере дель лаворо (почетный титул, присуждаемый государством за заслуги в руководстве промышленностью)

Dante Ferrolì

**CE****UA**

Декларація про відповідність

Виробник: компанія FERROLI S.p.A.

за адресою: Via Ritonda 78/a 37047 San Bonifacio VR

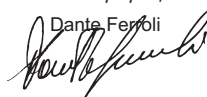
заявляє, що цей апарат відповідає усім наступним Директивам ЄС:

- Директива ЄС 2009/142 (Директива про зближення правових норм країн-членів ЄС для газо-розхідних установок)
- Директива ЄС 92/42 (Директива про вимоги КПД для нових водогрійних котлів, працюючих на рідинному і газоподібному паливі)
- Директива ЄС 2006/95 (Директива про зближення правових норм країн-членів ЄС, що стосуються електрообладнання, яке використовується в певних межах напруги)
- Директива ЄС 2004/108 (Директива про приведення у відповідність законодавств країн-членів в області електромагнітної сумісності).

Президент і законний представник

Кавалер праці

Dante Ferrolì

**CE**

The logo for Ferroli features the word "ferroli" in a bold, lowercase, sans-serif font. A grey, curved graphic element arches over the top of the letters "e" and "r".

ferroli

FERROLI S.p.A.
Via Ritonda 78/a
37047 San Bonifacio - Verona - ITALY
www.ferroli.it