



Запчасти для газовых котлов та колонок Ferroli

КУПИТИ

DOMINA F 24 N



CE

UA - ІНСТРУКЦІЯ З ЕКСПЛУАТАЦІЇ, МОНТАЖУ ТА ОБСЛУГОВУВАННЯ
PL - INSTRUKCJA OBSŁUGI, INSTALACJI I KONSERWACJI
RO - INSTRUCȚIUNI DE UTILIZARE, INSTALARE ȘI ÎNTRETINERE



UA

1. ЗАГАЛЬНІ ЗАУВАЖЕННЯ

- Уважно прочитайте попередження, що містяться в цьому керівництві, і дотримуйтеся їх надалі.
- Після закінчення монтажу котла проінформуйте користувача про принципи його дії, передайте йому це керівництво, яке становить невід'ємну частину постачання та яке має дбайливо зберігатися для звернення в майбутньому.
- Монтаж і технічне обслуговування мають здійснюватися кваліфікованими фахівцями відповідно до чинних норм і за вказівками виробника. Забороняються будь-які операції на заплomboваних пристроях регулювання.
- Хибний монтаж або недбале технічне обслуговування можуть завдати шкоди людям, тваринам або майну. Виробник відхиляє будь-яку відповідальність за пошкодження майна та/або травми внаслідок недотримання вказівок з цього керівництва.
- Перш ніж приступити до виконання будь-якої операції очищення або технічного обслуговування, вимкніть агрегат від мереж живлення за допомогою вимикача системи та / або передбачених для цієї мети відсічних пристроїв.
- У випадку відмови і / або поганої роботи агрегату вимкніть його, утримуючись від будь-якої спроби самостійно відремонтувати або усунути причину несправності. У таких випадках звертайтеся виключно до кваліфікованих фахівців. Можливі операції з ремонту-заміни комплектуючих повинні виконуватися тільки кваліфікованими фахівцями з використанням виключно оригінальних запчастин. Недотримання вищевказаного може негативно вплинути на роботу агрегату.
- Цей агрегат допускається використовувати тільки за тим призначенням, для якого він спроектований і виготовлений. Будь-яке інше використання вважатиметься не за призначенням і, тобто, небезпечним.
- Пакувальні матеріали є джерелом потенційної небезпеки і не повинні залишатися в місцях, доступних дітям.
- Не дозволяється використання агрегату особами (у тому числі дітьми) з обмеженими фізичними, сенсорними або розумовими можливостями або особами без належного досвіду і знань, якщо вони не перебувають під безперервним наглядом або проінструктовані щодо правил безпечного використання агрегату.
- Утилізація агрегату і його компонентів має проводитися належним чином, відповідно до діючого законодавства.
- Зображення, наведені в цій інструкції, дають спрощене уявлення про виріб. Подібні зображення можуть несуттєво відрізнятися від готового виробу.

2. ІНСТРУКЦІЯ З ЕКСПЛУАТАЦІЇ

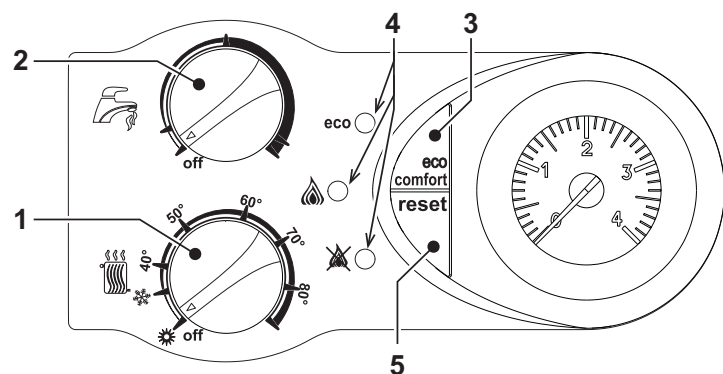
2.1 Представлення

Шановний покупець!

Щиро дякуємо вам за те, що ви обрали настінний котел FERROLI підвищеної надійності і високоякісного конструкційного виконання, який виготовлено за найсучаснішими технологіями. Просимо уважно прочитати цю інструкцію, тому що в ній надано важливі вказівки щодо безпеки монтажу, експлуатації і технічного обслуговування.

DOMINA F 24 N Цей тепловий генератор з високим коефіцієнтом корисної дії, призначений для опалення і підготування гарячої води, працює на природному або зрідженому нафтовому газі, його обладнано пальниками атмосферного тиску з електронним розпалюванням, герметичною камерою з примусовою вентиляцією і мікропроцесорною системою управління.

2.2 Панель управління



мал. 1 - Панель контролю

- 1 Регулювання температури в системі опалення та перемикання Літо/Зима.
- 2 Регулювання температури в системі ГВП і вимкнення системи ГВП.
- 3 Кнопка ECO/COMFORT (ЕКОНОМІЯ/КОМФОРТ)
- 4 Світлодіоди, які вказують на роботу та неполадки.
- 5 Кнопка скидання RESET.

Індикація під час роботи.

Під час звичайної роботи діагностичний контроль котла надсилає інформацію щодо стан самого котла через світлодіоди (4 - мал. 1):

Таблиця. 1

Умовні позначення



Зелений	Жовтий	Червоний	Стан котла
●	○	○	Котел вимкнено
☀	○	○	Котел в режимі очікування
☀	○	○	Котел в режимі очікування / Режим ECO (Економія)
○	●	○	Робота на опалення (пальник увімкнений) / режим COMFORT (Комфорт)
○	☀	○	Робота на приготування ГВП (пальник увімкнений)
☀	☀	☀	Робота в тестовому режимі TEST

2.3 Увімкнення і вимкнення

Запуск

- Відкрите газовий вентиль на вході в котел.
- Подайте електричне живлення на котел.
- Поверніть ручку регулювання системи опалення і системи ГВП на бажані температурні значення.
- Котел готовий до автоматичної роботи кожного разу, коли відбувається споживання гарячої води або поступає запит від кімнатного термостата.

⚠ Якщо пальники не розпалюються і індикатор блокування (🔥) спалахує, натисніть на кнопку скидання RESET. Центральний блок управління повторить цикл розпалювання у наступні 30 секунд. Якщо навіть після третьої спроби пальники не розпалюються, зверніться до sez. 4.4.

👉 При припиненні подачі електроенергії під час роботи котла пальники згаснуть і знов розпаляться автоматично після появи напруги у мережі

Вимкнення

Встановіть на мінімальне значення обидві ручки (поз. 1 і 2 мал. 1).

Навіть у вимкненому котлі електричне живлення ще подається на електронну плату.

Вимкнена робота системи ГВП і опалення, всі індикатори згаслі; однак залишається в роботі функція проти замерзання.

⚠ При відключенні електричного живлення та/або газу від котла система проти замерзання не працюватиме. Якщо ви не користуватиметесь котлом впродовж тривалого часу взимку, тоді, щоб запобігти його uszkodженню через замерзання, рекомендується злити всю воду з котла - як з опалювального контуру, так і з контуру ГВП, або увести антифриз в опалювальний контур відповідно до вказівок з sez. 3.3.

2.4 Регулювання

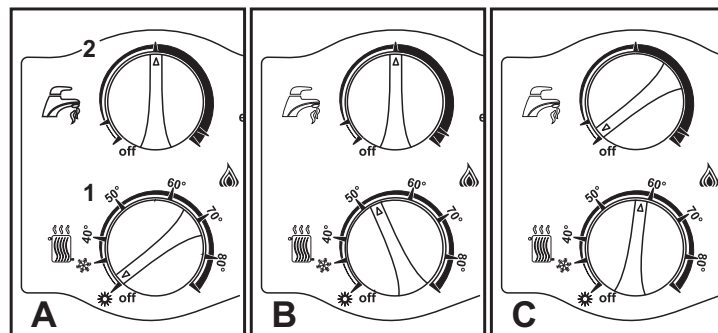
Перемикання Літо/Зима

Залежно від положення ручок регулювання "1" і "2" можна вимкнути котел, переключити режим Літо/Зима або вимкнути систему ГВП.

A = Функц. ЛІТО (тільки система ГВП)

B = Функц. ЗИМА (опалення + ГВП)

C = Режим ГВП вимкнено (тільки опалення)



мал. 2

Регулювання температури опалення

За допомогою ручки (поз. 1 - мал. 1) можна змінити температуру від мінімальної у 30 °C до максимальної у 80°C; в будь-якому разі не рекомендується, щоб котел працював при температурі нижче за 45 °C.

Регулювання температури в системі ГВП

За допомогою ручки (поз. 2 - мал. 1) можна змінити температуру від мінімальної у 40 °C до максимальної у 55°C.

Регулювання кімнатної температури (вмонтованим кімнатним термостатом)

За допомогою кімнатного термостата встановіть бажану температуру у приміщенні. При відсутності кімнатного термостата котел забезпечує підтримання у системі температури заданої установки для прямої лінії системи.

Регулювання кімнатної температури (за допомогою дистанційного хроностату -опція)

За допомогою дистанційного хроностату встановіть бажану температуру у приміщенні. Котел регулюватиме воду установки в залежності від бажаної температури у приміщенні. Щодо роботи с дистанційним хроностатом, зверніться до відповідної інструкції користувача.

Якщо до котла підключено дистанційний хроностат (опція), регулювання температури опалення та температури гарячої розхідної води може виконуватися тільки за допомогою цього хроностату. Погашення котла, перемикання літо/зима та відключення гарячої розхідної води, мають, однак, виконуватися з панелі команд котла.

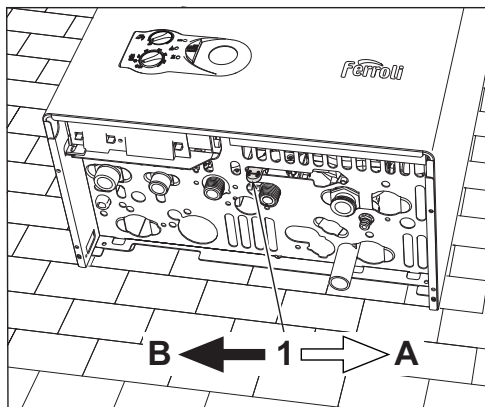
Вибір ECO/COMFORT

Агрегат має спеціальний внутрішній пристрій, який забезпечує підвищену швидкість випуску гарячої розхідної води та максимальний комфорт для користувача. Коли пристрій є активним (режим COMFORT), вода, що міститься у котлі, підтримується при відповідній температурі, що дозволяє негайно отримати гарячу воду на виході з котла при відкриванні крану, без затримки.

Пристрій може бути вимкнений користувачем (режим ECO) шляхом натискання кнопки ECO/COMFORT, коли котел перебуває в режимі очікування. У режимі ECO включається відповідний жовтий світлодіод ECO. Для активації режиму COMFORT, знову натисніть кнопку ECO/COMFORT, жовтий світлодіод ECO погасне.

Регулювання гідравлічного тиску у контурі опалення

Тиск заправлення при холодному контурі має становити приблизно 1,0 бар за показаннями гідрометра котла. При падінні тиску у контурі нижче за мінімальну межу поверніть початкове значення за допомогою крану для заправлення (поз. 1 - мал. 3) поверніть тиск до початкового значення. Наприкінці операції завжди закривайте кран для заправлення.



мал. 3 - Кран для заправлення (A=ВІДКРИТИЙ - B=ЗАКРИТИЙ)

3. МОНТАЖ

3.1 Загальні положення

ВСТАНОВЛЮВАТИ КОТЕЛ ПОВИННІ ЛИШЕ ФАХІВЦІ ВІДПОВІДНОЇ КВАЛІФІКАЦІЇ З ДОТРИМАННЯМ УСІХ ВКАЗІВОК ЦЬОЇ ТЕХНІЧНОЇ ІНСТРУКЦІЇ, ВИМОГ ДІЮЧОГО ЗАКОНОДАВСТВА, НАЦІОНАЛЬНИХ І МІСЦЕВИХ НОРМ, А ТАКОЖ ЗА ПРАВИЛАМИ ГАРНОЇ ТЕХНІЧНОЇ ПРАКТИКИ.

3.2 Місце для монтажу

Контур згоряння агрегату герметично ізолюваний відносно приміщення, де він встановлений, і тому котел може використовуватися в будь-якому приміщенні. Проте приміщення, в якому встановлюється котел, повинне мати достатню вентиляцію для запобігання небезпечних ситуацій у разі навіть незначного витoku газу. Ця норма безпеки визначена Директивою СЕЕ № 2009/142 для всіх працюючих на газі агрегатів, в тому числі і для так званих агрегатів із закритою камерою.

Котел може працювати у частково захищеному місці, згідно зі стандартом EN 297 пр А6, при мінімальній температурі -5°C. Рекомендується встановити котел під схилом даху, на балконі або в захищеній ніші.

У місці установки також не повинно бути пилу, легкозаймистих речей та матеріалів або агресивних газів.

Котел призначений для настінної установки та постачається із скобою для підвішування. Закріпіть скобу до стіни, згідно відміткам, вказаним у мал. 14, та підвісьте котел. Кріплення на стіні має гарантувати стійке і надійне утримання котла.

Якщо котел вбудовується у меблі або монтується боком, треба передбачити простір для зняття захисного кожуху і нормального виконання робіт з технічного обслуговування.

3.3 Гідротехнічні підключення

Зауваження



Щоб запобігти стіканню води на землю в разі перевищення тиску у контурі опалення, злив запобіжного клапану треба з'єднати з лішкою або трубоку збиральної посудини. Інакше, якщо спрацювання зливної клапану призведе до zalivanja приміщення, виробник котла не нестиме відповідальності.



Перш ніж виконувати підключення, переконайтеся у відповідності агрегата та палива, а також виконайте ретельне очищення всіх трубопроводів опалювальної системи.

Виконайте підключення до відповідних штуцерів згідно малюнку мал. 16 та позначкам на самому котлі.

Зауваження: опалювальний контур оснащений внутрішнім перепускним клапаном.

Характеристики води в контурі опалення

Якщо жорсткість води перевищує 25° Fr (1°F = 10 частин на мільон CaCO₃), тоді, щоб запобігти утворенню накипу у котлі, необхідно використовувати спеціально оброблену воду.

Система проти замерзання, антифризні рідини, присадки і сповільнювачі корозії

В разі необхідності дозволено вживати антифризні рідини, присадки і сповільнювачі корозії, але лише за умови надання гарантії з боку їх виробників на відповідність цієї продукції для безпечного користування та на відсутність ризику ушкодження для теплообмінника котла або інших компонентів і/або матеріалів котла та всього устаткування. Забороняється використання антифризних рідин, присадок і сповільнювачів корозії загальної дії, не придатних для вживання у теплових системах та не сумісних з матеріалами, використаними у котлі та устаткуванні.

3.4 Підключення газу

Підключення газу має здійснюватися до відповідного штуцера (див. мал. 16) з дотриманням вимог чинного законодавства, металевому жорсткою трубоку або гнучким шлангом із суцільною стінкою з неіржавіючої сталі, встановлюючи газовий вентиль між контуром та котлом. Переконайтеся у щільності газових під'єднань.

3.5 Електричні підключення

Підключення до електричної мережі



Електрична безпека котла гарантується лише при правильному його підключенні до ефективного пристрою заземлення, виконаного за діючими нормами безпеки. Забезпечте перевірку ефективності і достатності пристрою заземлення кваліфікованими фахівцями, тому що виробник не несе відповідальності за можливі пошкодження, спричинені відсутністю заземлення системи. Нехай вони також перевіряють достатність електричної системи для максимальної споживної потужності, вказаної на паспортній таблиці котла.

Котел постачається з присадним кабелем для підключення до електричної лінії типу „Y” без штепсельної вилки. Підключення до мережі мають бути виконані нерухомими з'єднаннями з використанням двошполюсного вимикача, розмикання контактів якого щонайменш 3 мм, а також плавких запобіжників між котлом і лінією. Важливо дотримуватися полярності (ФАЗА: коричневий кабель / НУЛЬ: синій кабель / ЗЕМЛЯ: жовто-зелений кабель) з'єднань з електричною лінією. На етапі монтажу чи заміни кабелю живлення провід заземлення треба залишати на 2 см довшим за інші.



Користувачу не дозволяється замінювати кабель живлення самостійно. У разі пошкодження кабелю зупиніть котел, і за заміною кабелю звертайтеся виключно до кваліфікованих фахівців. У разі заміни електричного кабелю живлення використовуйте виключно кабель “HAR H05 VV-F” 3x0,75 мм2 зовнішнім діаметром щонайбільш 8 мм.

Кімнатний термостат (опція)

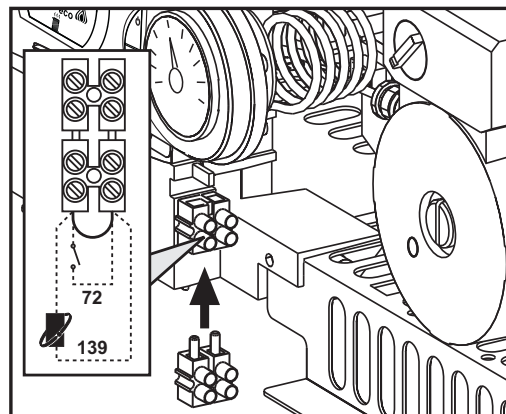


УВАГА: КІМНАТНИЙ ТЕРМОСТАТ ПОВИНЕН МАТИ ВІЛЬНІ КОНТАКТИ. ПІДКЛЮЧУЮЧИ 230 В ДО КЛЕМ КІМНАТНОГО ТЕРМОСТАТУ, ВИ БЕЗПОВОРІТНО ЗАШКОДИТЕ ЕЛЕКТРОННУ ПЛАТУ.

При підключенні хроностатів або таймеру не беріть живлення для цих пристроїв з їх розмикаючих контактів. Забезпечення їх живленням повинно проводитися через безпосереднє під'єднання до мережі або за допомогою батарей, в залежності від типу агрегата.

Доступ до клемної панелі

Після зняття передньої панелі забезпечується доступ до клемної панелі. Розташування затисків для різних підключень наведено також на електричній схемі на мал. 21.



мал. 4 - Доступ до клемної панелі



3.6 Повітряно-димові трубопроводи

Попередження

Агрегат належить до "типу С" з герметичною камерою і примусовою тягою, подача повітря і виведення відпрацьованих газів мають бути підключені до однієї з систем виведення/всмоктування, вказаних нижче. Агрегат призначено для роботи зі всіма конфігураціями каналів Сху, вказаних на таблиці з технічними даними (деякі конфігурації приведені як приклад в даному розділі). При цьому може бути, що деякі конфігурації будуть обмежені явно, або не відповідати законам, нормам або місцевим правилам. Ще до установки устаткування перевірте і ретельно дотримуйтесь таких розпоряджень. Крім того, дотримуйтесь порядку розташування терміналів на стіні та/або стелі, а також мінімальної відстані від вікон, стін, вентиляційних отворів, тощо.

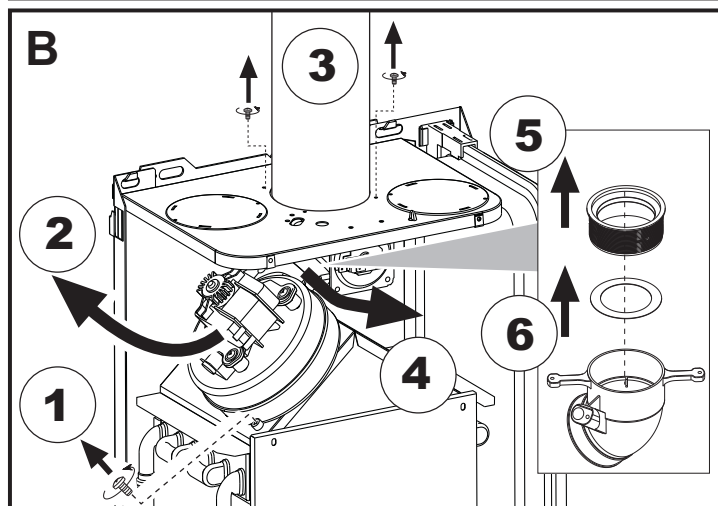
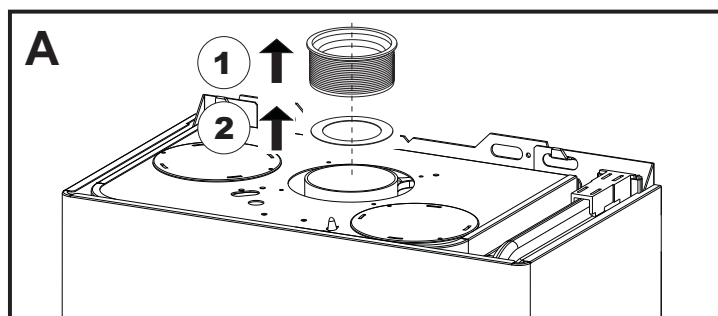


Цей агрегат типу С повинно встановлювати за допомогою трубопроводів для всмоктування і виведення відпрацьованих газів, такі трубопроводи поставляються виробником згідно Державному Стандарту Італії -CIG 7129/92. Відмова від використання трубопроводу приводить до автоматичної ануляції будь-яких гарантій і відповідальності виробника.

Діафрагми

Для роботи котла необхідно встановити діафрагми, що постачаються з ним в комплекті, згідно вказівок, приведених в таблицях нижче.

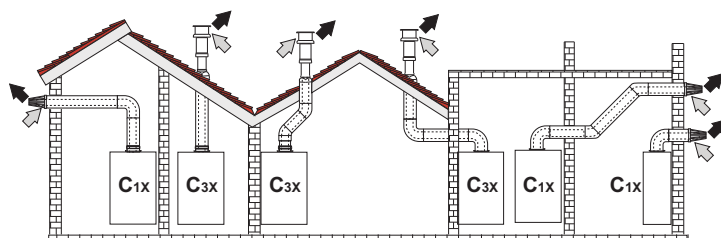
Переконайтеся в наявності у котлі коректної діафрагми (якщо передбачене її використання) і в правильному її розташуванні.



А Заміна на не встановленому котлі

В Заміна на вже встановленому котлі з трубопроводами

Підключення за допомогою співісних (коаксіальних) труб

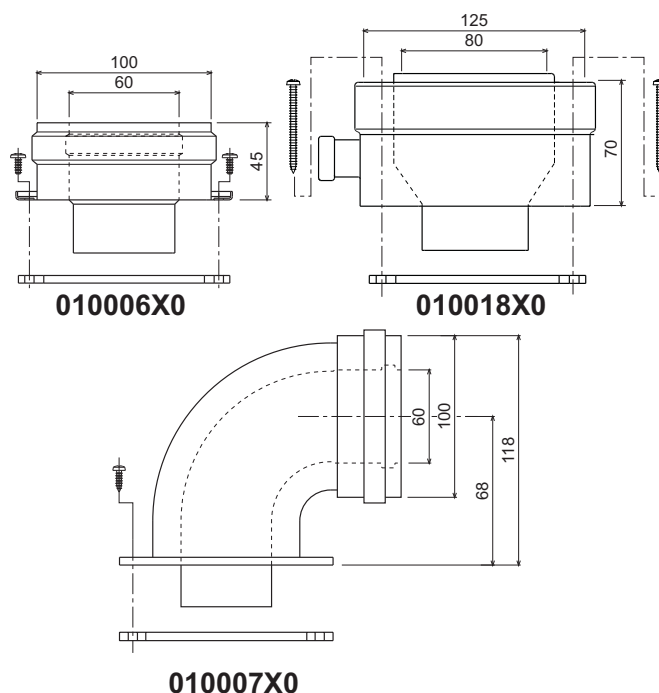


мал. 5 - Приклад підключення за допомогою співісних (коаксіальних) труб (⇨ = Повітря / ⇨ = Відпрацьовані гази)

Таблиця. 2 - Типологія

Тип	Опис
C1X	Забір повітря і випуск димів горизонтальний пристінний
C3X	Забір повітря і випуск димів вертикальний даховий

Для співісного приєднання встановіть на котлі один з таких початкових елементів. Відносно розмірів для свердління отворів в стіні див. sez. 14. Для запобігання можливому зворотному стіканню конденсату у бік агрегату необхідно, щоб горизонтальні частини трубопроводів для відведення відпрацьованих газів встановлювалися з легким нахилом назовні.



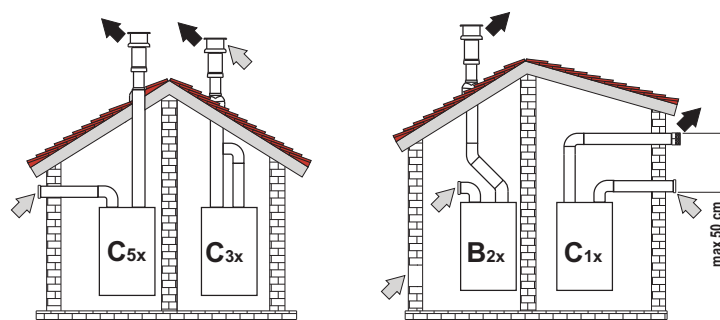
мал. 6 - Початкові елементи для коаксіальних трубопроводів

До того як виконати установку, перевірте за допомогою таблиця 3, щоб використовувана діафрагма не перевищувала максимально передбачену довжину, з урахуванням того що кожне співісне коліно призводить до зменшення довжини, вказаного в таблиці. Наприклад, трубопровід Ш 60/100, який складається з коліна в 90° + 1 метр по горизонталі, має загальну довжину, еквівалентну 2 метрам.

Таблиця. 3 - Діафрагми для співісних трубопроводів

	Співісний 60/100		Співісний 80/125	
Максимальна дозволена довжина	5 м		10 м	
Коефіцієнт зменшення коліно 90°	1 м		0,5 м	
Коефіцієнт зменшення коліно 45°	0,5 м		0,25 м	
Діафрагма, яку необхідно використовувати	0 ч 2 м	Ø 43	0 ч 3 м	Ø 43
	2 ч 5 м	Немає діафрагми	3 ч 10 м	Немає діафрагми

Підключення за допомогою відокремлених труб

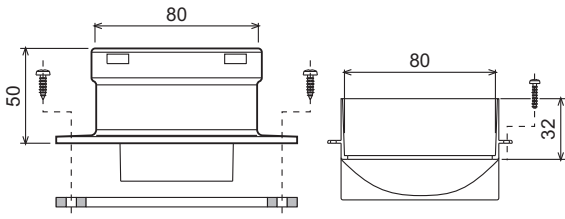


мал. 7 - Приклад підключення за допомогою відокремлених труб (⇨ = Повітря / ⇨ = Відпрацьовані гази)

Таблиця. 4 - Типологія

Тип	Опис
C1X	Трубопровід для забору повітря і відведення відпрацьованих газів горизонтальний пристінний. Термінали на вході/виході мають бути або концентричними або такими, що наближуються до впливу східних умов вітру (не більше 50 см)
C3X	Трубопровід для забору повітря і відведення відпрацьованих газів вертикальний даховий. Термінали на вході/виході, як для C12
C5X	Забір повітря відокремлений від відведення відпрацьованих газів пристінного або дахового типу і, у будь-якому разі, в зонах з різними значеннями тиску. Трубопроводи для відведення відпрацьованих газів і забору повітря не повинні розташовуватися на протилежних стінках
C6X	Забір повітря і відведення відпрацьованих газів за допомогою труб, сертифікованих окремо (EN 1856/1)
B2X	Забір повітря з приміщення з установленим агрегатом і відведення відпрацьованих газів пристінного або дахового типу
⚠ ВАЖЛИВО - У ПРИМІЩЕННІ МАЄ ЗАБЕЗПЕЧУВАТИСЯ НАЛЕЖНЕ ВЕНТИЛЮВАННЯ	

Для підключення відокремлених трубопроводів встановіть на агрегаті такий початковий елемент:



010011X0

мал. 8 Початковий елемент для відокремлених трубопроводів

Перед установкою перевірте, щоб діафрагма, яку необхідно використовувати, не перевищувала максимально дозволений довжини; зробіть це за допомогою простого розрахунку:

- Повністю визначте схему системи роздвоєних димоходів, включаючи початкові елементи і оголівки на виходи.
- Зверніться до таблиці 6 і визначте для конкретного випадку втрати в $M_{екв}$ (еквівалентних метрах) кожного компоненту, залежно від положення монтажу.
- Перевірте, щоб повна сума втрат була нижчою за максимальну довжину або рівною їй, дозволений в таблиці 5.

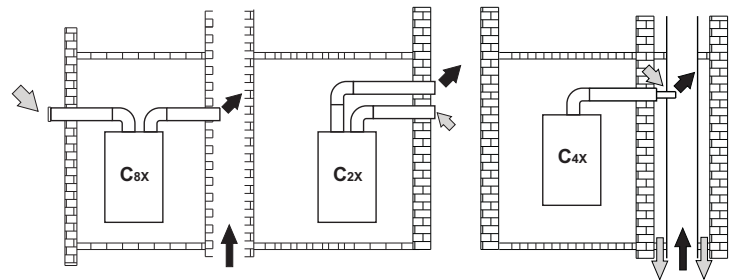
Таблиця. 5 - Діафрагми для відокремлених трубопроводів

		DOMINA F 24 N	
Максимальна дозволена довжина		60 $M_{екв}$	
Діафрагма, яку необхідно використовувати	0 - 20 $M_{екв}$		Ø 43
	20 - 45 $M_{екв}$		Ø 47
	45 - 60 $M_{екв}$		Немає діафрагми

Таблиця. 6 - Аксесуари

				Втрати в $M_{екв}$		
				Забір повітря	Відведення відпрацьованих газів	
					Вертикальний	Горизонтальний
Ø 80	ТРУБА	0,5 м M/F	1KWMA38A	0,5	0,5	1,0
		1 м M/F	1KWMA83A	1,0	1,0	2,0
		2 м M/F	1KWMA06K	2,0	2,0	4,0
	КОПІНО	45° F/F	1KWMA01K	1,2	2,2	
		45° M/F	1KWMA65A	1,2	2,2	
		90° F/F	1KWMA02K	2,0	3,0	
		90° M/F	1KWMA82A	1,5	2,5	
		90° M/F + Контрольний штуцер	1KWMA70U	1,5	2,5	
	ПАТРУБОК	+ Контрольний штуцер	1KWMA16U	0,2	0,2	
		зі зливом конденсату	1KWMA55U	-	3,0	
	ТРИНИК	зі штуцером для зливу конденсату	1KWMA05K	-	7,0	
	ОГОЛІВОК	для повітря пристінний	1KWMA85A	2,0	-	
для відпрацьованих газів пристінний із захистом від вітру		1KWMA86A	-	5,0		
ДИМОВИЙ КАНАЛ		Повітря/відпрацьовані гази роздвоєний 80/80	1KWMA84U	-	12,0	
		Тільки для виведення відпрацьованих газів Ø80	1KWMA83U + 1KWMA86U	-	4,0	
Ø 100	ЗМЕНШЕННЯ	Ø80 - Ø100	1KWMA03U	0,0	0,0	
		Ø100 - Ø80		1,5	3,0	
	ТРУБА	1 м M/F	1KWMA08K	0,4	0,4	0,8
		КОПІНО	45° M/F	1KWMA03K	0,6	1,0
	90° M/F	1KWMA04K	0,8	1,3		
ОГОЛІВОК	для повітря пристінний	1KWMA14K	1,5	-		
	для відпрацьованих газів пристінний із захистом від вітру	1KWMA29K	-	3,0		
Ø 60	ТРУБА	1 м M/F	010028X0	-	2,0	6,0
		КОПІНО	90° M/F	010029X0	-	6,0
	СПАД	80 - 60	010030X0	-	8,0	
	ОГОЛІВОК	виведення відпрацьованих газів пристінний	1KWMA90A	-	7,0	
		УВАГА: ЗАУВАЖТЕ НА ІНШІ ВТРАТИ НАПОРУ З БОКУ ПРИЛАДДА Ø60, ВИКОРИСТОВУЙТЕ ЇХ ТІЛЬКИ В РАЗІ НЕОБХІДНОСТІ І НА ОСТАННІЙ ДІЛЯНЦІ ДИМОХОДУ.				

Підключення до колективних димарів



мал. 9 - Приклад підключення до димарів (⇨ = Повітря / ⇨ = Відпрацьовані гази)

Таблиця. 7 - Типологія

Тип	Опис
C2X	Забір повітря і відведення відпрацьованих газів у спільний димар (Забір повітря і відведення відпрацьованих газів відбуваються з одного і того ж каналу - димаря)
C4X	Забір повітря і відведення відпрацьованих газів в спільні відокремлені димари, але з подібними умовами вітру
C8X	Відведення відпрацьованих газів в одинарний або спільний димар і забір повітря пристінного типу
B3X	Забір повітря з приміщення установки агрегата за допомогою концентричного трубопроводу (який містить випускную трубу) і відведення відпрацьованих газів у спільний димар або за допомогою природного витягу

⚠ **ВАЖЛИВО - У ПРИМІЩЕННІ МАЄ ЗАБЕЗПЕЧУВАТИСЯ НАЛЕЖНЕ ВЕНТИЛЮВАННЯ**

Якщо необхідно під'єднати котел **DOMINA F 24 N** до колективного димаря або до одиночного каналу з природним витягом, димар або канал мають бути спроектовані належним чином професійними фахівцями з дотриманням чинного законодавства, та мають бути сумісними з агрегатами, оснащеними герметичною камерою та вентилятором.

Зокрема, повітряно-димові канали та димари повинні мати такі характеристики:

- Мати розміри, зроблені за методами рахування згідно до чинного законодавства.
- Бути щільними до продуктів згоряння, стійкими до диму і високих температур та непроникними до конденсату.
- Мати круглий або квадратний переріз, з вертикальним ходом, не мати звужень.
- Мати канали, які збирають та виводять гарячі дими відокремлено від паливних матеріалів.
- Під'єднуватися лише до одного агрегата на поверхсі.
- Під'єднуватися до агрегатів однієї категорії (або всі агрегати лише з примусовою тягою, або всі лише з природною тягою).
- Не оснащуватися механічними засобами всмоктування у головних трубопроводах.
- Мати розрідження по всьому ході, за умов стабільної роботи.
- Мати в основі камеру для збору твердих матеріалів або наявного конденсату, оснащену металевими дверцятами, які герметично зачиняються.

4. ЕКСПЛУАТАЦІЯ І ТЕХНІЧНЕ ОБСЛУГОВУВАННЯ

Всі операції з регулювання, переробки, запуску, технічного обслуговування, описані надалі, мають виконуватися тільки кваліфікованими фахівцями (відповідно до технічних професійних вимог, передбачених чинним законодавством), такими як персонал регіональної сервісної служби.

FERROLI відхиляє будь-яку відповідальність за пошкодження майна і/або травми внаслідок ушкодження котла особами, які не мають відповідної кваліфікації і допусків.

4.1 Регулювання

Переведення на інший газ живлення

Котел може працювати на метані або нафтовому зрідженому газі (G.P.L.), і його було налагоджено на заводі на використання одного з цих двох газів, на що ясно вказано на упаковці та на таблиці з основними технічними даними на самому котлі. При виникненні необхідності в використанні газу, який відрізняється від попереднього передбаченого, необхідно придбати відповідний комплект для переобладнання і діяти, як вказано нижче.

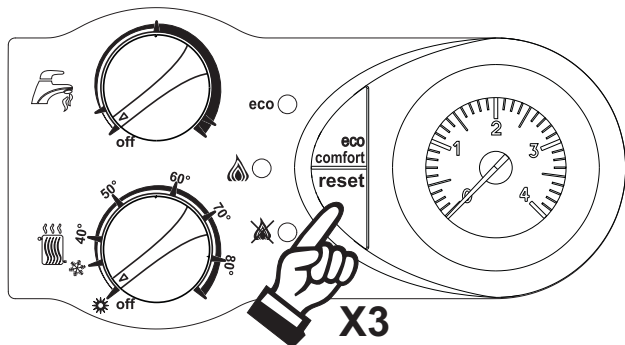
1. Вимкніть електричне живлення від котла і закрийте газовий вентиль.
2. Замініть форсунки головного пальника, вставте форсунки, вказані у таблиці технічних даних у розділі sez. 5.4, відповідно до типу використовуваного газу.
3. Подайте електричне живлення на котел і відкрийте газовий вентиль.
4. Змініть параметр відповідно до типу газу:
 - переведіть котел у режим очікування
 - натисніть на кнопку скидання RESET впродовж 10 секунд: світлодіоди швидко блиматимуть впродовж двох секунд
 - червоний світлодіод горить
 - натисніть на кнопку скидання RESET впродовж 5 секунд: світлодіоди швидко блиматимуть впродовж двох секунд
 - встановіть ручку регулювання системи ГВП (поз. 2 - мал. 1) на мінімальне (для роботи на метані) або на максимальне значення (для роботи на скрапленому нафтовому газі GPL)
 - натисніть на кнопку скидання RESET впродовж 5 секунд: світлодіоди швидко блиматимуть впродовж двох секунд
 - зелений світлодіод горить
 - встановіть ручку регулювання опалення (поз. 1 - мал. 1) на мінімальне і потім на максимальне значення.
 - котел повернеться у режим очікування
 - поверніть регульовальники на задані температури
5. Відрегулюйте мінімальний і максимальний тиски на пальнику (див. відповідний параграф), задаючи значення, вказані у таблиці технічних даних для типу використовуваного газу.
6. Наклейте клейку табличку з комплекту для перенастроювання поблизу від таблички з основними технічними даними для підтвердження здійсненого перенастроювання.

Увімкнення режиму TEST

Тричі натисніть впродовж 3 секунд на кнопку скидання **RESET**, щоб активувати тестовий режим **TEST**. Котел розпалюється при максимальній потужності для опалення, встановленій згідно вказівок з наступного параграфу.

Знову тричі натисніть впродовж 3 секунд на кнопку скидання **RESET**, щоб вийти з тестового режиму **TEST**. Після виходу з тестового **TEST** задана максимальна потужність опалення не змінюватиметься.

У всякому разі тестовий режим **TEST** автоматично вимикається через 15 хвилин.



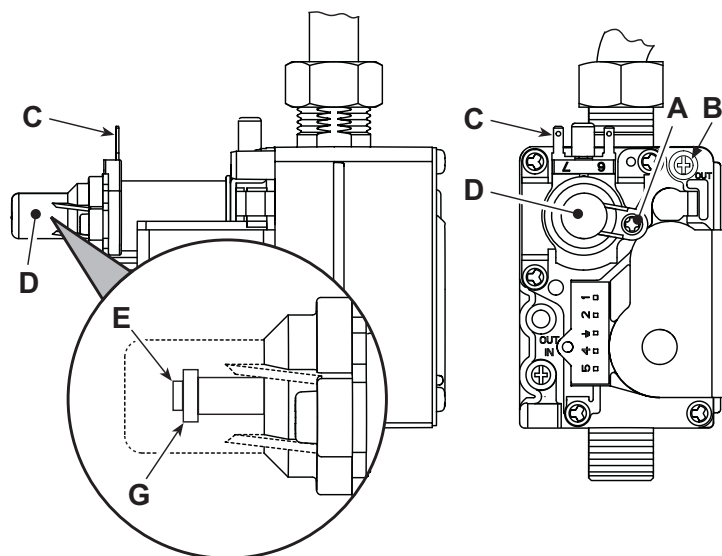
мал. 10 - Тестовий режим TEST

Регулювання тиску на пальнику

Цей агрегат належить до типу з модульованим полум'ям і має два фіксованих значення тиску: мінімальне і максимальне, вони мають відповідати вказаним у таблиці з технічними даними залежно від використовуваного типу газу.

- Під'єднайте манометр до відбору тиску "B", розташований на виході з газового клапану
- Зніміть захисний ковпачок "D", розкрутивши гвинт "A".
- Увімкніть котел у тестовому режимі **TEST**.
- Встановіть ручку регулювання опалення (поз. 1 - мал. 1) на максимальне значення.
- Відрегулюйте максимальний тиск за допомогою гвинта "G" за годинниковою стрілкою для збільшення або проти годинникової стрілки для зменшення
- Від'єднайте одне з швидко-роз'ємних кріплень котушки Modureg "C" на газовому клапані.
- Відрегулюйте мінімальний тиск за допомогою гвинта "E" за годинниковою стрілкою для зменшення або проти годинникової стрілки для збільшення.
- Від'єднайте одне з швидко-роз'ємних кріплень котушки Modureg на газовому клапані.
- Перевірте, чи не змінився максимальний тиск.
- Зніміть захисний ковпачок "D".
- Щоб завершити тестовий режим **TEST**, повторіть процедуру з увімкнення або зачекайте 15 хвилин.

Після перевірки тиску або його регулювання необхідно щільно закупорити регульовальний гвинт за допомогою фарби або відповідної пломби.



мал. 11 - Газовий клапан

- A - Гвинт захисного ковпачка
- B - Штуцер для відбору тиску на виході з газового клапану
- C - Кабель котушки Modureg
- D - Захисний ковпачок
- E - Регулювання мінімального тиску
- G - Регулювання максимального тиску

Регулювання потужності опалення

Для регулювання потужності опалення встановіть котел в тестовий режим **TEST** (див. sez. 4.1). Встановіть ручку регулювання температури опалення (поз. 1 - мал. 1) на мінімальне значення: світлодіоди розпочинають блимати по черзі: жовтий - зелений - червоний, вказуючи на фази регулювання потужності опалення.

Встановіть ручку регулювання температури опалення (поз. 1 - мал. 1) за годинниковою стрілкою, щоб збільшити потужність, або проти годинникової стрілки, щоб зменшити її (див. sez. 5.5). Після досягнення бажаної потужності натисніть на кнопку **ECO**: максимальною потужністю вважатиметься тільки ще встановлена; світлодіоди знову вказують на роботу в тестовому режимі **TEST** (див. sez. 4.1), що означає внесення у пам'ять тільки що встановленої максимальної потужності опалення.

Вийдіть з тестового режиму **TEST** (див. sez. 4.1).

Регулювання потужності розпалювання

Для регулювання потужності опалення встановіть котел в тестовий режим **TEST** (див. sez. 4.1). Встановіть ручку регулювання температури ГВП (поз. 2 - мал. 1) на мінімальне значення: світлодіоди розпочинають блимати по черзі: жовтий - зелений - червоний, вказуючи на фази регулювання потужності розпалення.

Встановіть ручку регулювання температури ГВП (поз. 2 - мал. 1) за годинниковою стрілкою, щоб збільшити потужність, або проти годинникової стрілки, щоб зменшити її (див. sez. 5.5). Після досягнення бажаної потужності натисніть на кнопку **ECO**: максимальною потужністю вважатиметься тільки ще встановлена; світлодіоди знову вказують на роботу в тестовому режимі **TEST** (див. sez. 4.1), що означає внесення у пам'ять тільки що встановленої максимальної потужності розпалення.

Вийдіть з тестового режиму **TEST** (див. sez. 4.1).

4.2 Пуск в експлуатацію

Перевірки, які мають здійснюватися перед першим розпалюванням і після усіх операцій технічного обслуговування, що потребують від'єднання від систем, або після операцій з органами безпеки чи з частинами котла:

Перш ніж розпалити котел

- Відкрийте наявні запірні клапани між котлом і системами.
- Перевірте щільність газової системи, діючи з обережністю і використовуючи розчин води з милом для пошуку можливих витоків на з'єднаннях.
- Перевірте попередній тиск у баку-розширнику (див. sez. 5.4)
- Заповніть систему водопостачання й забезпечте випуск усього повітря з котла й системи, відкривши повітряний спускний клапан на котлі і наявні спускні клапани у системі.
- Перевірте, щоб не було витоків води в системі опалення, у контурах приготування гарячої сантехнічної води, на з'єднаннях або у котлі.
- Перевірте правильність підключення електроустаткування і роботу заземлення
- Перевірте, щоб значення тиску газу для системи опалення відповідало бажаному
- Перевірте, щоб у безпосередній близькості від котла не було легкозаймистих рідин або матеріалів

Перевірки під час роботи

- Увімкніть котел, як описано в sez. 2.3.
- Перевірте щільність контуру горіння і водопровідних систем.
- Перевірте ефективність димоходу і повітряно-димових трубопроводів під час роботи котла.
- Перевірте правильність циркуляції води між котлом і системами.
- Перевірте, що газовий клапан правильно працює як у фазі опалення, так і у фазі приготування гарячої сантехнічної води.
- Перевірте, чи добре котел розпалюється, виконавши декілька пробних розпалювань і вимикань за допомогою кімнатного термостата.
- Перевірте, що споживання палива за показаннями лічильника відповідає вказаному у таблиці технічних даних у розділі sez. 5.4.
- Переконайтеся, що без запиту на опалення паливник коректно розпалюється при відкритті крану з гарячою водою. Перевірте, що під час роботи на опалення, при відкритті крану з гарячою водою, зупиняється циркуляційний насос опалення та виробляється вода системи ГВП.
- Перевірте правильне положення DIP-ПЕРЕМИКАЧА.

4.3 Технічне обслуговування

Періодичний контроль

Щоб забезпечити належну й довготривалу роботу котла, раз на рік фахівці мають виконувати такі перевірки:

- Пристрої управління і безпеки (газовий клапан, витратомір, термостати, тощо) повинні функціонувати правильно.
- Контур виведення відпрацьованих газів повинен мати бездоганну ефективність. (Котел з закритою камерою: вентилятор, реле тиску повітря, тощо - Закрита камера має бути герметичною: ущільнення, затискачі для кабелів, тощо). (Котел з відкритою камерою: переривач тяги, термостат димових газів, тощо).
- Повітряно-димові трубопроводи і оголовки (обмежувачі) не повинні мати перешкод і витоків.
- Паливник і теплообмінник мають бути чистими і без накипу або нагару. Для очищення у разі необхідності не використовуйте хімікати або сталеві щітки.
- Електрод має бути без нагару і правильно встановленим.
- Газові і водяні системи мають бути щільними.
- Тиск води у холодній системі має становити приблизно 1 бар; якщо це не так, поверніть його до цього значення.
- Циркуляційний насос не повинен бути заблокованим.
- Розширювальний бак має бути заправленим
- Витрати й тиск газу повинні відповідати вказаним у відповідних таблицях.

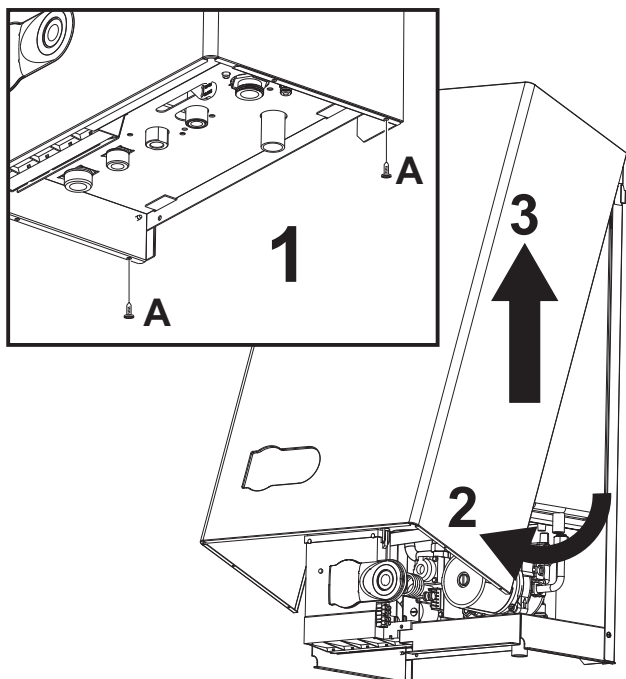
Можливе очищення обшивки, панелі управління і зовнішніх декоративних частин котла може виконуватися чистою ганчіркою, зволоженою у мильній воді. Необхідно уникати всіляких абразивних миючих засобів і розчинників

Зняття обшивки

Щоб зняти обшивку котла:

1. Розкрутіть гвинти А (див. мал. 12).
2. Поверніть обшивку (див. мал. 12).
3. Підніміть обшивку.

Перш ніж виконувати будь-які роботи всередині котла, вимкніть електроживлення і перекрийте газовий вентиль на вході в котел.

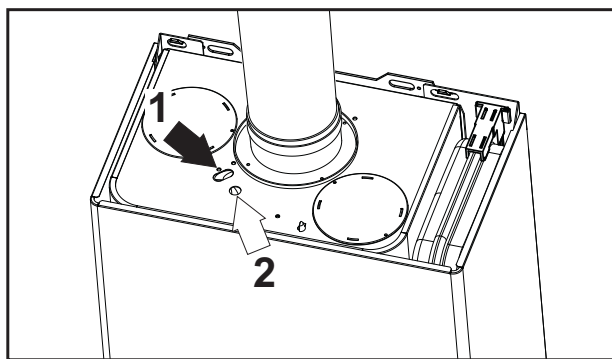


мал. 12 - Відкриття обшивки

Аналіз згорання

У верхній частині котла передбачено дві точки відбору, одна для відпрацьованих газів і інша для повітря. Щоб уможливити відбір проб, потрібно:

1. Відкрийте заглишку терміналу відбору повітря / відпрацьованих газів;
2. Введіть зонди до упору;
3. Перевірте, щоб запобіжний клапан був підключений до зливної воронки;
4. Активізуйте режим TEST;
5. Зачекайте 10 хвилин, доки котел не вийде на стійкий режим;
6. Виконайте заміри.



мал. 13 - Аналіз відпрацьованих газів

- 1 = Відпрацьовані гази
2 = Повітря

4.4 Вищення проблем

Діагностика

Котел обладнано сучасною системою автодіагностики. У разі неполадки котла 3 світлодіоди вказують на код неполадки.

Деякі несправності спричиняють постійне блокування: для відновлення роботи достатньо натиснути на кнопку скидання RESET на 1 секунду (поз. 5 - мал. 1) або на кнопку скидання RESET дистанційного пульта ДК з таймером (факультативного) в разі його встановлення; якщо котел не відновляє роботу, необхідно усунути несправність, на яку вказують сигнальні світлодіоди.

Інші неполадки спричиняють тимчасове блокування, яке знімається автоматично, тільки-но значення параметру повертається у межі нормальної роботи котла.

Таблиця. 8 - Перелік несправностей (Умовні позначення світлодіодів = Не горить / = Горить / = Швидко блимає)

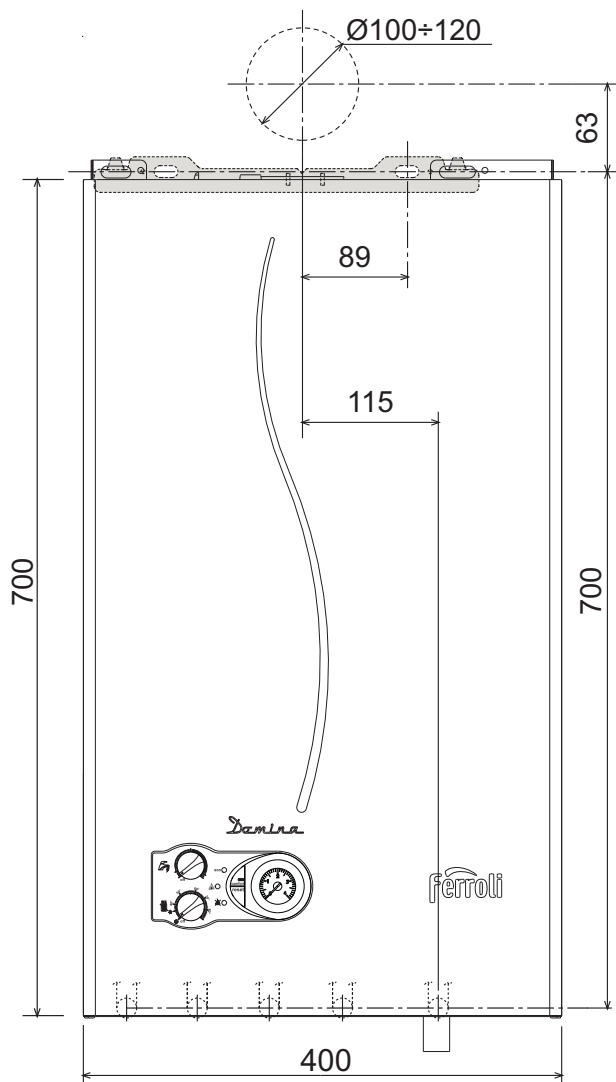
Неполадка				Можлива причина	Спосіб усунення
	Зелений	Жовтий	Червоний		
Пальник не розпалюється				Відсутність газу	Перевірте, чи рівномірний потік газу до котла і чи видалене повітря з трубопроводів
				Порушення у роботі електрода розпалювання/ спостереження за полум'ям	Перевірте підключення електрода та його правильне розташування, а також відсутність нагару
				Несправний газовий клапан	Перевірте і замініть газовий клапан
				Потужність розпалювання дуже низька	Відрегулюйте потужність розпалювання
Сигнал наявності полум'я при вимкненому пальнику				Порушення у роботі електрода	Перевірте електропроводку йонізувального електрода
				Неполадка плати	Перевірте плату
Реле тиску повітря (не замикає контакти протягом 20 секунд після активації вентилятора)				Розімкнутий контакт реле тиску повітря	Перевірте електропроводку
				Несправна електропроводка реле тиску повітря	Перевірте вентилятор
				Несправна діафрагма	Перевірте реле тиску
				Димар має неправильні розміри або засмічений	Замініть діафрагму
Недостатній тиск у контурі опалення				Незаправлений контур	Заправити контур
				Реле тиску води не під'єднане або uszkodжене	Перевірте датчик
Неполадка датчика температури води на трубопроводі подачі				Ушкоджений датчик	Перевірте електропроводку або замініть датчик
				Замикання в електропроводці	
				Розрив електропроводки	
Неполадка датчика температури води ГВП				Ушкоджений датчик	Перевірте електропроводку або замініть датчик
				Замикання в електропроводці	
				Розрив електропроводки	
Спрацьовує захист теплообмінника. (світлодіоди блимають по черзі)				Відсутність циркуляції H ₂ O	Перевірте циркуляційний насос
				В опалювальному контурі	Випустіть повітря з опалювального контуру
Дефектна плата				Присутність повітря в опалювальному контурі	Замініть плату
				Несправна плата	
				Несправна плата	
На плату не подається електричне живлення				Відсутність електричного живлення	Перевірте наявність електричного живлення
				Ушкоджені плавкі запобіжники	Замініть плавкі запобіжники

5. ХАРАКТЕРИСТИКИ ТА ТЕХНІЧНІ ДАНІ

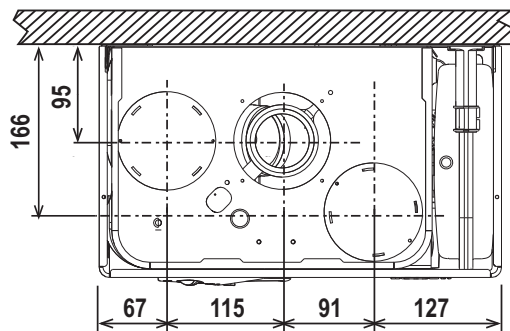
Таблиця. 9 - Умовні позначення малюнків на сар. 5

5	Закрита камера	34	Датчик температури опалення
7	Підведення газу	36	Автоматичний клапан для випуску повітря
8	Вихід води ГВП	38	Витратомір
9	Вхід води ГВП	42	Датчик температури в системі ГВП
10	Пряма лінія (подачі) в контур опалення	43	Реле тиску повітря
11	Зворотна лінія контуру опалення	44	Газовий клапан
14	Запобіжний клапан	49	Запобіжний термостат
16	Вентилятор	56	Розширювальний бак
19	Камера згоряння	74	Кран для заповнення водою системи опалення
22	Пальник	81	Електрод розпалювання/ спостереження за полум'ям
26	Ізоляція камери згоряння	114	Реле тиску води
27	Мідний теплообмінник для опалення та ГВП	187	Діафрагма для відпрацьованих газів
28	Колектор відпрацьованих газів	340	Перепускна труба
29	Колектор для відведення відпрацьованих газів	364	Фітінг проти утворення конденсату
32	Циркуляційний насос контуру опалення		

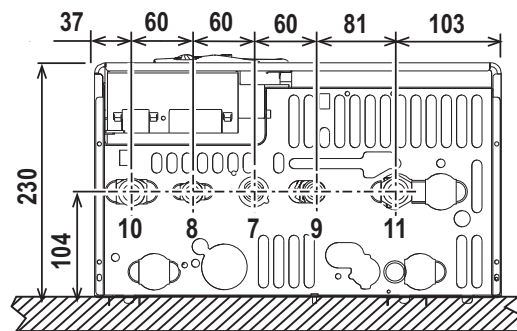
5.1 Розміри та під'єднання



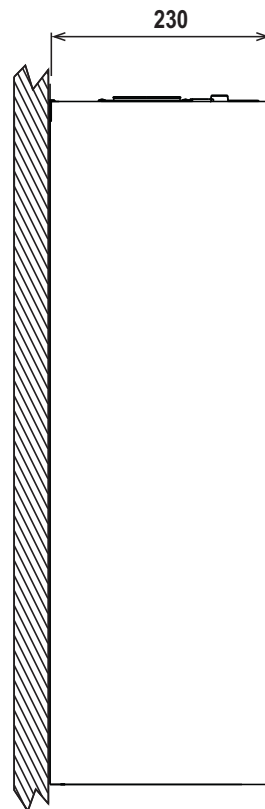
мал. 14 - Вигляд спереду



мал. 15 - Вигляд зверху

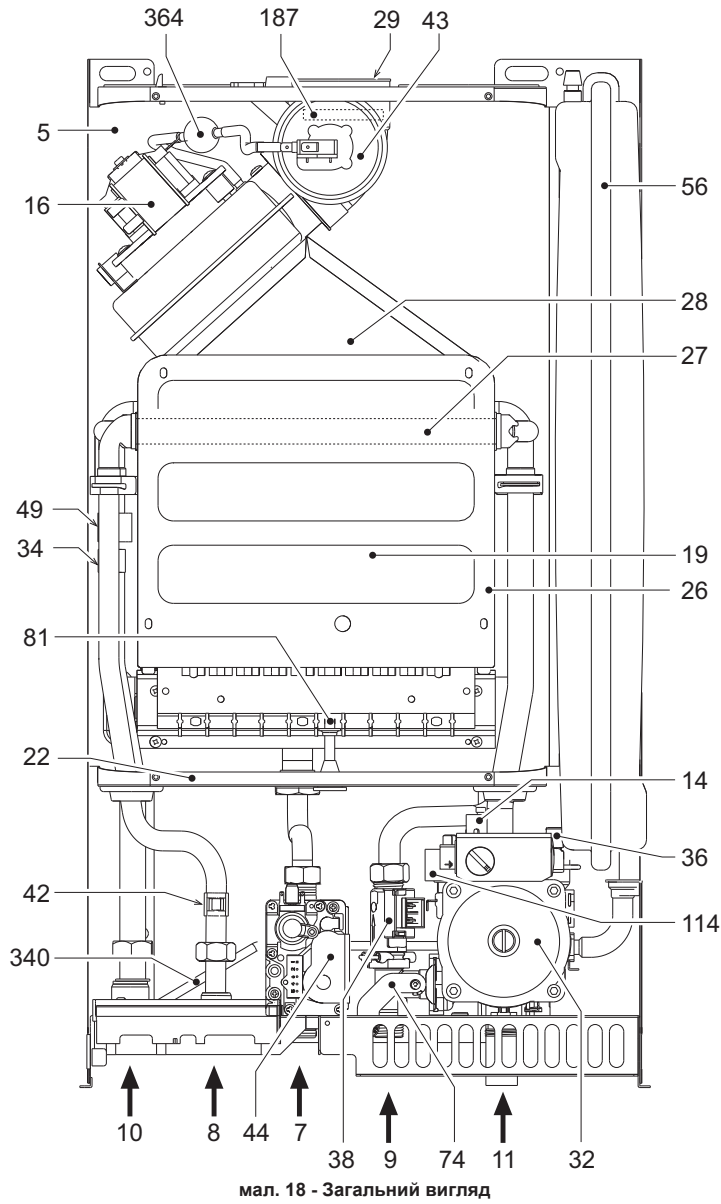


мал. 16 - Вигляд знизу

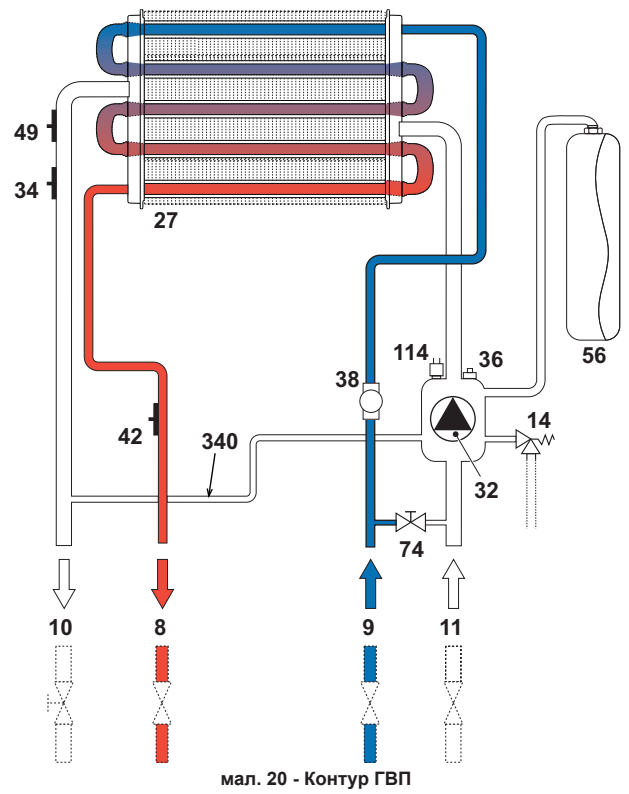
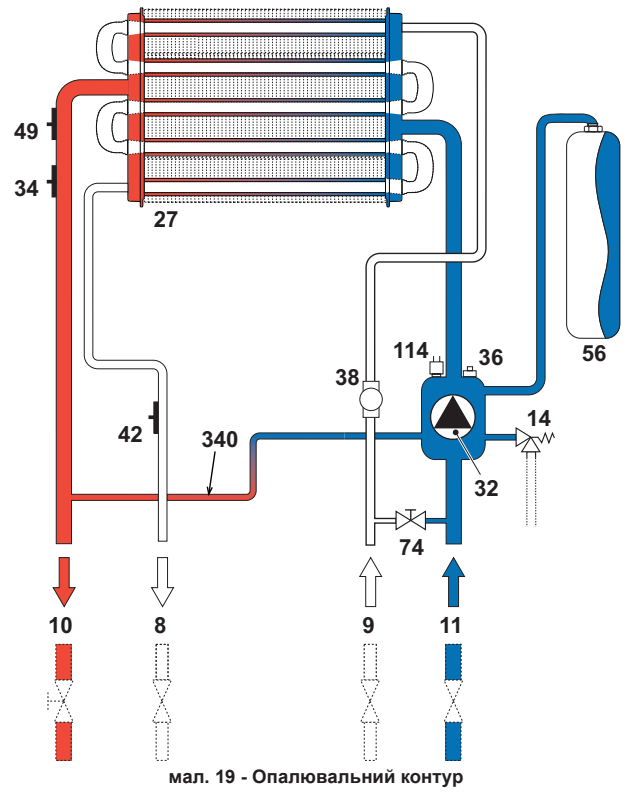


мал. 17 - Вигляд збоку

5.2 Загальний вигляд і основні вузли



5.3 Гідравлічні схеми



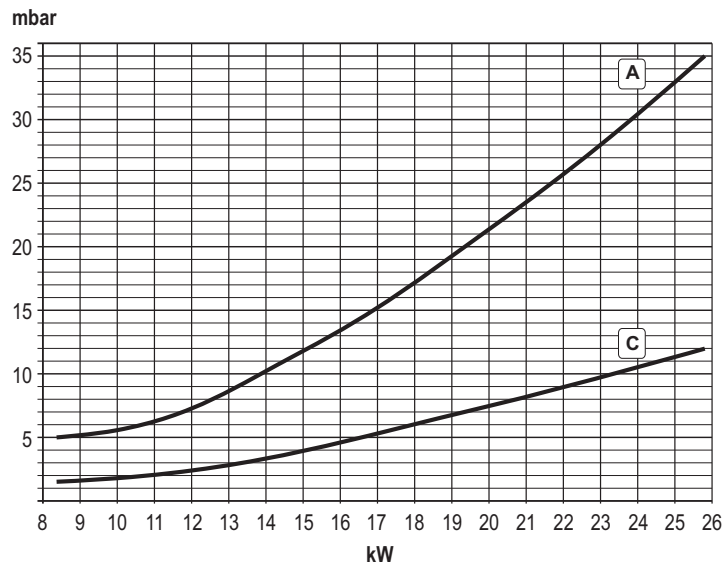
5.4 Таблиця технічних даних

У правій колонці показані скорочення, використовувані на таблиці з технічними даними.

Дані	Одиниця виміру	DOMINA F 24 N	
Максимальна теплопродуктивність системи опалення	кВт	25.8	(Q)
Мінімальна теплопродуктивність системи опалення	кВт	8.3	(Q)
Максимальна теплопродуктивність системи ГВП	кВт	25.8	(Q)
Мінімальна теплопродуктивність системи ГВП	кВт	8.3	(Q)
Максимальна теплова потужність системи опалення	кВт	24.0	(P)
Мінімальна теплова потужність системи опалення	кВт	7.2	(P)
Максимальна теплова потужність системи ГВП	кВт	24.0	
Мінімальна теплова потужність системи ГВП	кВт	7.2	
Коефіцієнт корисної дії R _{max} (80-60°C)	%	93.0	
Коефіцієнт корисної дії 30%	%	90.5	
Клас викиду NOx	-	3 (<150 мг/кВтгод)	(NOx)
Форсунок пального G20	шт. х Ø	11 х 1,35	
Тиск подачі газу G20	мбар	20	
Максимальний тиск газу на паливник G20 ГВП	мбар	12.0	
Максимальний тиск газу на паливник G20 опал.	мбар	12.0	
Мінімальний тиск газу на паливник G20	мбар	1.5	
Макс. витрати газу G20 опал.	нм ³ /г	2.73	
Мін. витрати газу G20	нм ³ /г	0.88	
Форсунок пального G31	шт. х Ø	11 х 0.79	
Тиск подачі газу G31	мбар	37	
Максимальний тиск газу на паливник G31 ГВП	мбар	35.0	
Максимальний тиск газу на паливник G31 опал.	мбар	35.0	
Мінімальний тиск газу на паливник G31	мбар	5.0	
Макс. витрати газу G31 опал.	кг/год	2.00	
Мін. витрати газу G31	кг/год	0.65	
Максимальний робочий тиск в системі опалення	бар	3	(PMS)
Мінімальний робочий тиск в системі опалення	бар	0.8	
Максимальна температура опалення	°C	90	(t _{max})
Вміст води для опалення	літри	1.0	
Ємність розширювального баку для системи опалення	літри	7	
Тиск напору у розширювальному баку для системи опалення	бар	1	
Максимальний робочий тиск системи ГВП	бар	9	(PMW)
Мінімальний робочий тиск системи ГВП	бар	0,25	
Витрати води ГВП при Δt 25°C	л/хв	13,7	
Витрати води ГВП при Δt 30°C	л/хв	11,4	(D)
Клас захисту	ІР	X5D	
Напруга живлення	В/Гц	230В/50Гц	
Споживана електрична потужність	Вт	110	
Вага (порожній)	кг	30	
Тип агрегату		C ₁₂ -C ₂₂ -C ₃₂ -C ₄₂ -C ₅₂ -C ₆₂ C ₇₂ -C ₈₂ -B ₂₂	

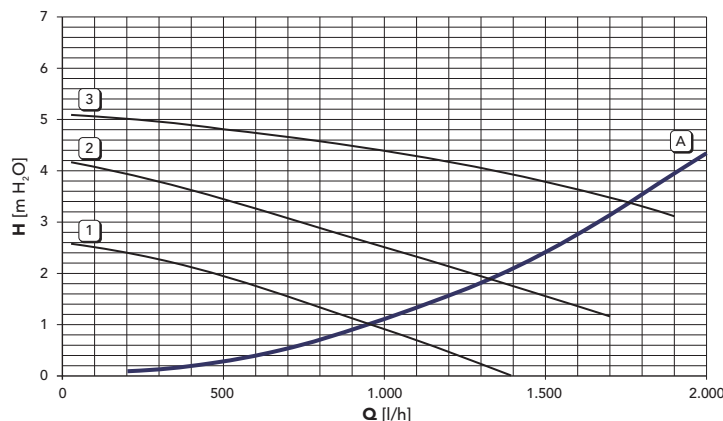
5.5 Схеми

Схеми тиску – потужності DOMINA F 24 N



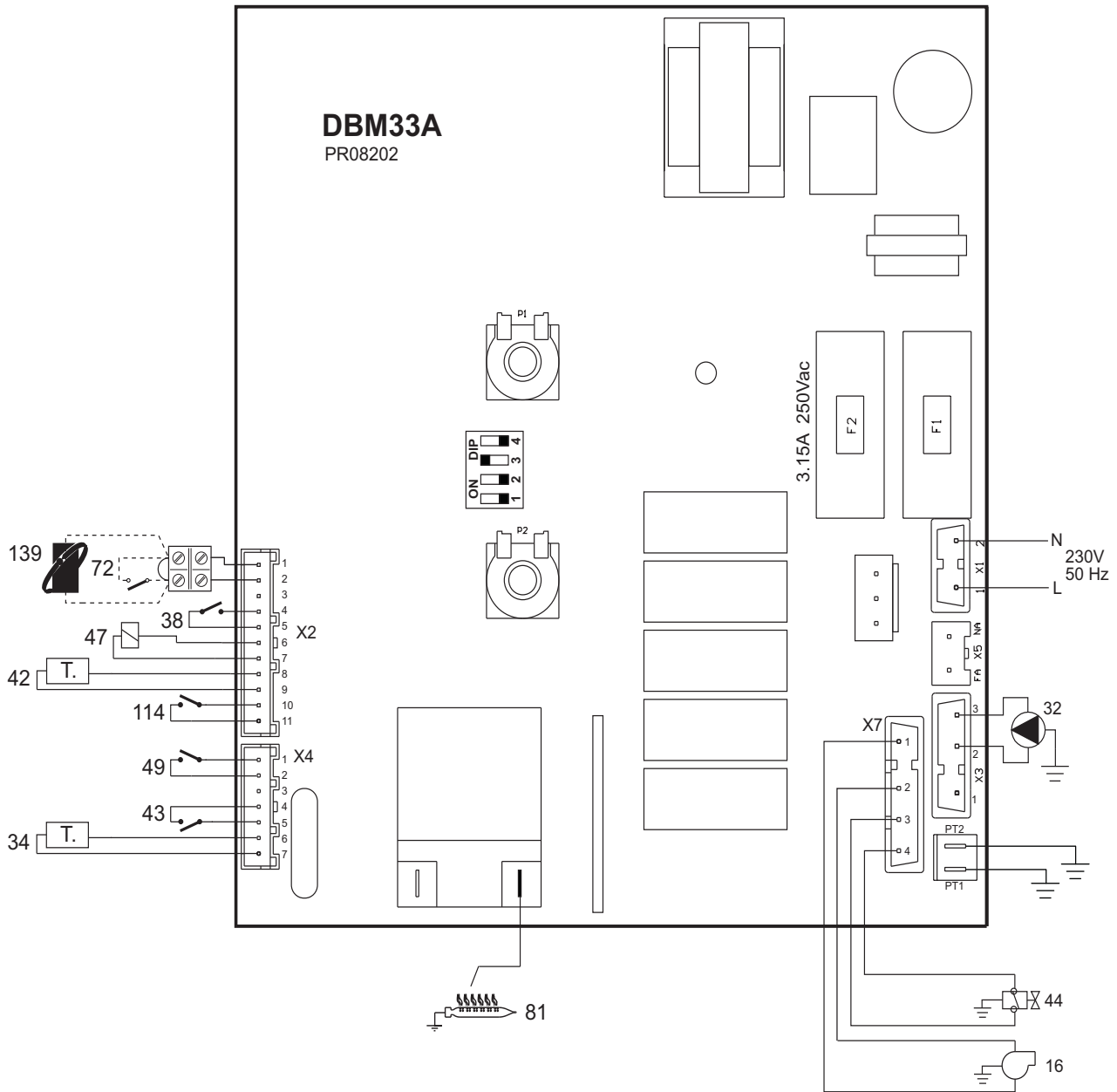
A = GPL - B = МЕТАН

Утрати напору / напір циркуляційних насосів DOMINA F 24 N



A = Утрати напору котла - 1, 2 і 3 = Швидкість циркуляційного насоса

5.6 Електрична схема



мал. 21 - Електрична схема

- 16 Вентилятор
- 32 Циркуляційний насос контуру опалення
- 34 Датчик температури води опалювальної системи
- 38 Витратомір
- 42 Датчик температури в системі ГВП
- 43 Реле тиску повітря
- 44 Газовий клапан
- 47 Модульовальна котушка Modureg
- 49 Запобіжний термостат
- 72 Кімнатний термостат (постачається окремо)
- 81 Електрод розпалювання/ спостереження за полум'ям
- 114 Реле тиску води
- 139 Дистанційний хроностат (факультативно)

The logo for Ferroli features the word "ferroli" in a bold, lowercase, sans-serif font. A grey, curved graphic element arches over the top of the letters "e" and "r".

ferroli

FERROLI S.p.A.
Via Ritonda 78/a
37047 San Bonifacio - Verona - ITALY
www.ferroli.it