



# Запчасти для газовых котлов та колонок Ferroli

КУПИТИ



## DOMINA OASI C 30 E

**НАСТЕННЫЙ ГАЗОВЫЙ КОТЕЛ С МЕДНЫМ  
ТЕПЛООБМЕННИКОМ ДЛЯ ОТОПЛЕНИЯ И ГВС  
ЭЛЕКТРОННЫЙ РОЗЖИГ И КОНТРОЛЬ ПЛАМЕНИ  
ВЫСОКОПРОИЗВОДИТЕЛЬНЫЙ БОЙЛЕР ГВС**



**ИНСТРУКЦИЯ ПО  
МОНТАЖУ и  
ЭКСПЛУАТАЦИИ**



## **СОДЕРЖАНИЕ**

1. ОПИСАНИЕ
2. ТЕХНИЧЕСКИЕ ХАРАКТЕРИСТИКИ
3. МОНТАЖ
4. ПРИНЦИП РАБОТЫ
5. ВКЛЮЧЕНИЕ И ВЫКЛЮЧЕНИЕ
6. РЕГУЛИРОВАНИЕ
7. СМЕНА ГАЗООБРАЗНОГО ТОПЛИВА
8. ЧИСТКА И ТЕХОБСЛУЖИВАНИЕ
9. УСТРАНЕНИЕ НЕИСПРАВНОСТЕЙ

## 1. ОПИСАНИЕ

### 1.01 Введение

Котел Domina Oasi C 30 E является новым высокопроизводительным термогенератором, работающим на газообразном топливе, предназначен для получения горячей воды для отопления и горячего водоснабжения. Котел пригоден для работы на нескольких типах газа; при необходимости, изменения для перехода с одного вида газа на другой могут вноситься на месте. В котле используются передовые технологические системы, такие как, электронное регулирование, устройства контроля и безопасности.

Отличительной особенностью котла является встроенное электронное устройство розжига и контроля горения, обеспечивающее полностью автоматическую и безопасную работу горелки.

Основными компонентами котла являются:

Медный теплообменник из трех труб с ребрами особого профиля для обеспечения высокой эффективности.

Чугунный бойлер быстрой аккумуляции.

Магниевый анод.

12 горелок из нержавеющей стали, специально разработанные для данного оборудования.

Комбинированный предохранительный газовый клапан с модулятором для ГВС и отопления со стабилизатором давления.

Датчик давления воды.

Предохранительный клапан по воде для системы отопления.

Закрытый расширительный бак.

Расширительный бак бойлера ГВС.

Предохранительный клапан по воде для системы ГВС.

Насос с регулируемой частотой вращения.

Регулирующий потенциометр системы отопления.

Регулирующий потенциометр системы ГВС.

Предельный термостат.

Термостат безопасности.

Термостат дымовых газов (Общая безопасность).

Датчик температуры санитарной воды.

Датчик температуры системы отопления.

Электронное устройство розжига и контроля горения.

### 1.02 Инструкции и распоряжения

Сборка, монтаж, первый запуск в эксплуатацию и техобслуживание должны выполняться только специализированными фирмами с соблюдением всех технических норм и директив.

Монтаж котла должен соответствовать действующим стандартам и законам, в частности, в отношении размеров помещения под котел .удаление дыма, гидравлической, топливной и электрической системы. Кроме того, необходимо соблюдать все указания, стандарты .законы и распоряжения, выработанные Технической инспекцией, Генеральной дирекции служб противопожарной безопасности и гражданской обороны Министерства внутренних дел, включая местные распоряжения.

## 2. ТЕХНИЧЕСКИЕ ПАРАМЕТРЫ И РАЗМЕРЫ

### 2.01 Технические параметры

Котел Domina Oasi C 30 E это котел для отопления и горячего водоснабжения, работающий на природном газе или сжиженном газе L.P.G. (Пропан).

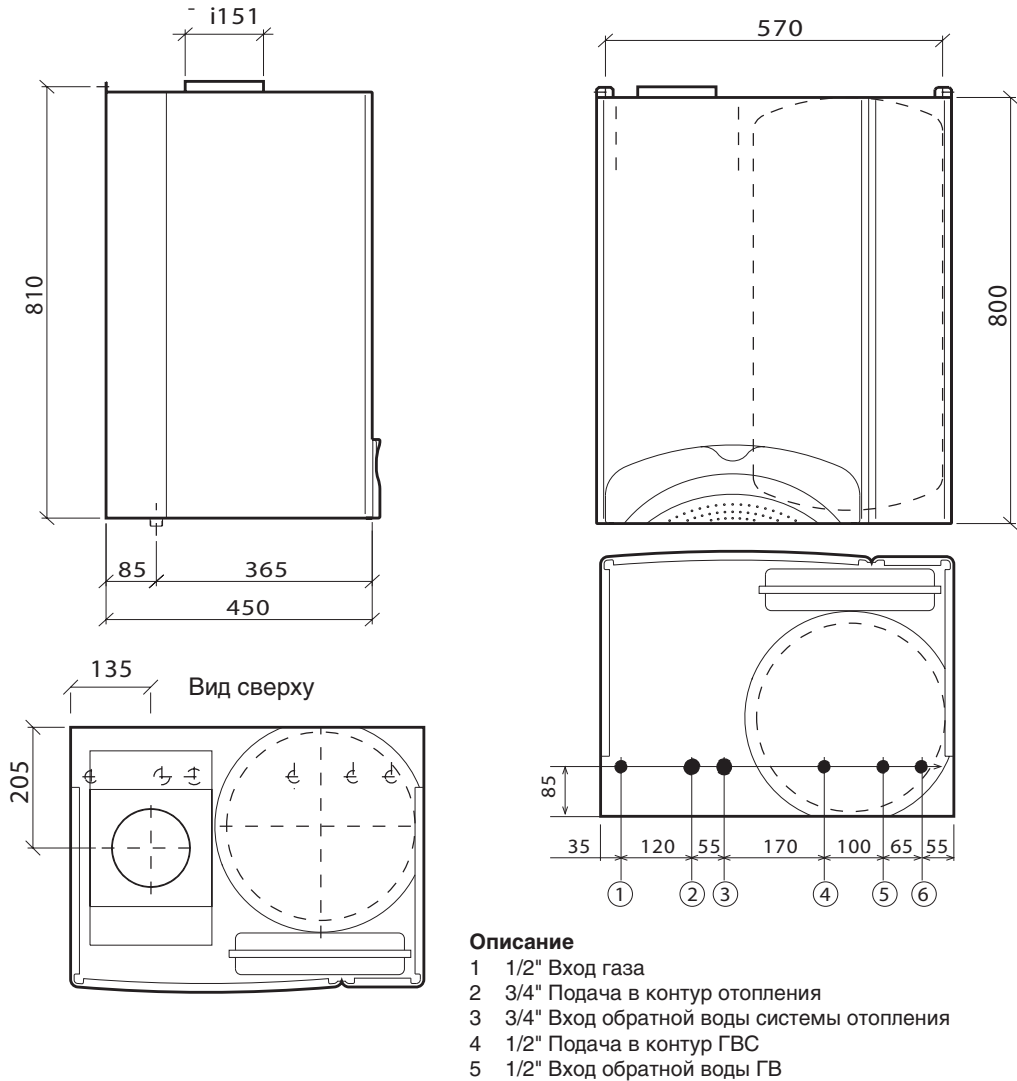


Рис. 1



МОДЕЛЬ	Тепловая мощность		Тепловая мощность вносимая с топливом		Высшая теплота сгорания				Теплопроизводительность по горячей воде	Объем воды в котле	Объем воды в контуре ГВС
					G20		G31				
	кВт	кВт	кВт	кВт	Max.	Min.	Max.	Min.			
Domina Oasi C 30 E	30,0	12,7	33,1	14,5	33,1	14,7	33,0	14,5	25,8	1,8	65

МОДЕЛЬ	Основные сопла (мм)		Расход газа на главной горелке для системы отопления		Газовый клапан Ø1/2"
	G20	G31	G20	G31	
	Ø	Ø	м³/ч	м³/ч	
Domina Oasi C 30 E	16x1,25	16x0,75	3,50	2,57	H. VK 4105 G

МОДЕЛЬ	Connections					Расширительный бак		Максимальное рабочее давление в контуре отопления	Максимальное рабочее давление в контуре ГВС
	1	2	3	4	5	Объем	Давление в пусом баке		
	Ø	Ø	Ø	Ø	Ø				
Domina Oasi C 30 E	1/2"	3/4"	3/4"	1/2"	1/2"	10	1	3	7

МОДЕЛЬ	Давление подаваемого газа		Давление газа на главной горелке отопления				Клапан безопасности С.О.
	G20	G31	G20		G31		
			минимум	номинал	минимум	номинал	
	мбар	мбар	мбар	мбар	мбар	мбар	бар
Domina Oasi C 30 E	20	37	2,5	13,0	7,0	35,5	3

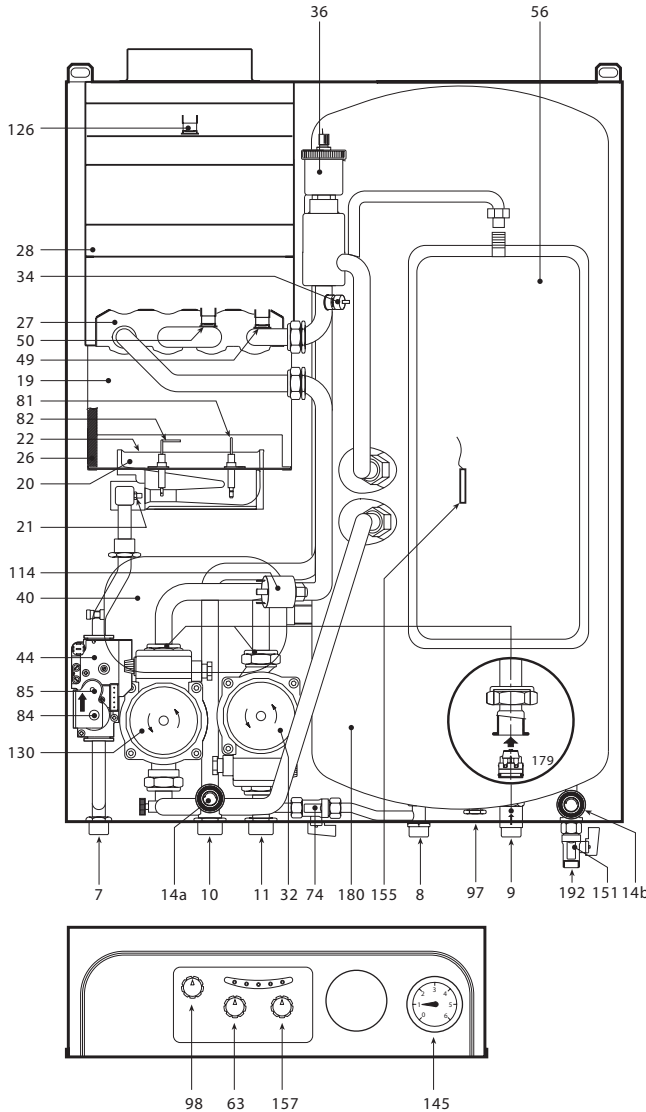
МОДЕЛЬ	Производство горячей воды при дельта t 30 °C		Максимальное рабочее давление газа при производстве ГВ		Клапан безопасности Г.В.	Класс электро-безопасности	Вес
			G20	G31			
	л/мин.	л/мин.	мбар	мбар	бар	кг	
Domina Oasi C 30 E	19	190	13,0	35,5	7	IP44	60

N.B. - Давление газа в горелке и расход газа в режиме отопления, указанные в таблице, относятся к номинальной мощности котла; при необходимости снижения этой мощности (где это возможно), следует снизить давление газа до достижения минимальной мощности, (см. графики рис. 3 - 4).

**В режиме производства воды для системы водоснабжения давление газа в горелке должно соответствовать значениям максимальной мощности, указанным в таблице 4 для различных типов газа.**

Контроль давления газа должен происходить при максим, водоразборе в контуре ГВС. Максимальная рабочая температура для системы отопления составляет 90°C. Максимальная рабочая температура для системы ГВС составляет 55°C и может регулироваться в пределах 40°C - 55°C.

## 2.02 Общий вид и основные компоненты



### Описание

- 7 Вход газа
- 8 Подача санитарной воды
- 9 Вход санитарной воды
- 10 Подача в систему отопления
- 11 Вход обратной воды системы отопления
- 14a Клапан безопасности 3 бара (С.О.)
- 14b Клапан безопасности 7 бар (ГВС)
- 19 Камера сгорания
- 20 Узел горелок
- 21 Основное сопло
- 22 Горелка
- 26 Изоляция камеры сгорания
- 27 Медный теплообменник для отопления
- 28 Коллектор дымовых газов
- 32 Насос системы отопления
- 34 Температурный датчик системы отопления
- 36 Автоматический воздушник
- 40 Расширительный бак ГВС
- 44 Газовый клапан
- 49 Термостат безопасности
- 50 Предельный термостат отопления
- 56 Расширительный бак
- 63 Регулятор температуры системы отопления
- 74 Наполнительный кран
- 81 Электрод розжига
- 82 Электрод контроля пламени
- 84 Первичный регулятор газового клапана
- 85 Вторичный регулятор газового клапана
- 97 Магнийевый анод
- 98 Выключатель Вкл./Выкл./Перезапуск
- 114 Датчик давления воды.
- 126 Термостат дымовых газов
- 130 Насос ГВС
- 145 Манометр
- 151 Наполнительный кран ГВС
- 155 Температурный датчик ГВС
- 157 Регулятор температуры санитарной воды
- 179 Обратный клапан
- 180 Бак
- 192 Дренаж

Рис. 2

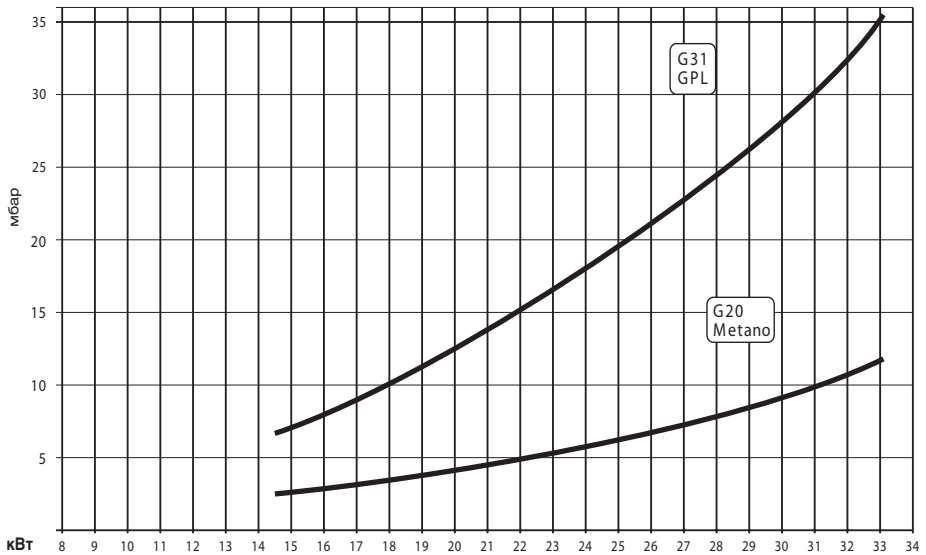


## 2.03 Характеристики изменения мощности

На котле можно регулировать тепловую производительность топки и, следовательно, тепловую мощность, передаваемую воде системы отопления. Это делается исключительно путем регулировки основной горелки через электронную плату (рис. 20).

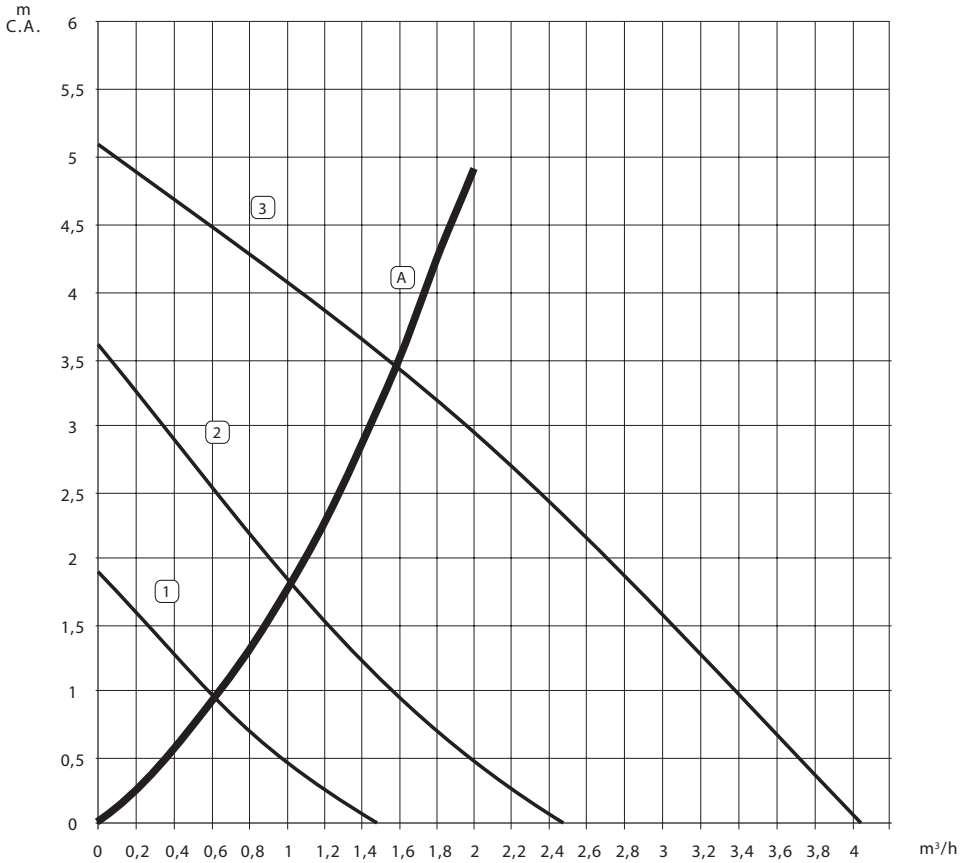
На графиках показано изменение передаваемой воде тепловой мощности в зависимости от изменения рабочего давления горелки.

Возможность приведения мощности котла в соответствие с реальными потребностями отопления означает, прежде всего, снижение потерь и экономию топлива. Кроме того, при регулировке мощности, регламентированной стандартом, котлы сохраняют значения КПД и характеристики сгорания почти без изменений.



2.04 Характеристики насоса

Напор и подача насоса могут быть отрегулированы встроенным регулятором скорости.



## 3. МОНТАЖ

МОНТАЖ КОТЛА ДОЛЖНЫ ВЫПОЛНЯТЬ ТОЛЬКО СПЕЦИАЛИЗИРОВАННЫЕ СЛУЖБЫ С СОБЛЮДЕНИЕМ ВСЕХ ИНСТРУКЦИЙ И УКАЗАНИЙ.

Между котлом и системой отопления рекомендуется установить отсечные клапаны, позволяющие, в случае необходимости, изолировать котел от системы отопления.

### 3.01 Место под установку котла

**ВНИМАНИЕ!!** Данное оборудование может устанавливаться и эксплуатироваться только в помещениях с постоянной вентиляцией согласно нормам UNI-CIG 7129.

Поскольку мощность котла не достигает предела 34,8 кВт (30.000 ккал/ч), он может устанавливаться в жилом помещении при условии наличия соответствующей вентиляции. При недостаточном притоке к котлу поддерживающего горение воздуха может быть нарушена правильность работы котла и удаления дыма. Кроме того, образующиеся в таких условиях продукты сгорания (оксиды) при попадании в жилые помещения оказываются очень опасными для здоровья.

### 3.02 Подключение к дымоходу

Труба для подсоединения к дымоходу должна иметь диаметр не меньше диаметра соединения на дымовой камере. После дымовой камеры труба должна иметь вертикальный участок длиной не менее 50 см. При расчетах и установке дымоходов и труб, для подсоединения к ним обязательно соблюдать действующие стандарты.

### 3.03 Настенный шаблон

Котел может комплектоваться бумажным шаблоном, служащим для отметки на стене отверстий для крепления оборудования. Есть также металлический настенный шаблон, который поставляется по заказу. Этот шаблон служит исключительно для отметки на стене точек опоры и крепления котла, но в отличие от бумажного, металлический шаблон может использоваться повторно для других котлов.

### 3.04 Крепление шаблона

Приложить шаблон к стене, выбранной для установки котла. С помощью уровня проверить, что нижний кронштейн D абсолютно горизонтален. Временно закрепить шаблон на стене двумя гвоздями или двумя винтами по отверстиям В. Отметить точки крепления С, по которым с помощью винтов с дюбелями будет подвешиваться котел. Таким образом, отмечаются точки для подключения трубопроводов подачи на котел воды и газа по отверстиям на нижнем кронштейне D.

**Замечание** - При отсутствии шаблона для монтажа достаточно прикрепить котел к стене соответствующими винтами с металлическими дюбелями по отверстиям в

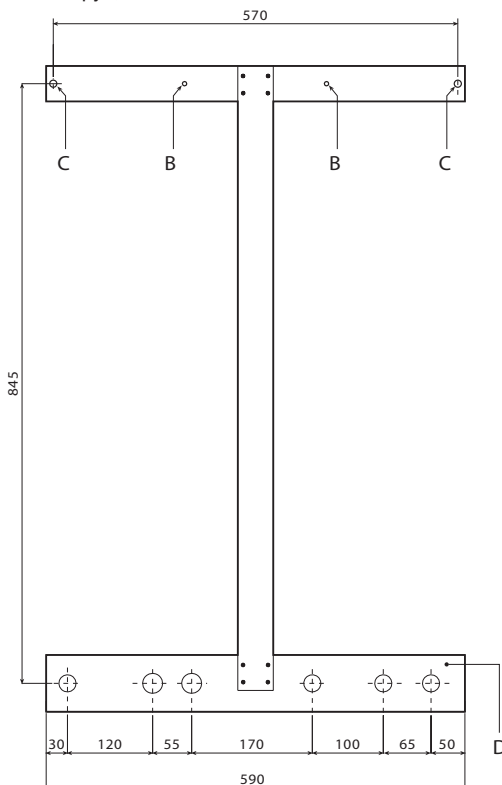
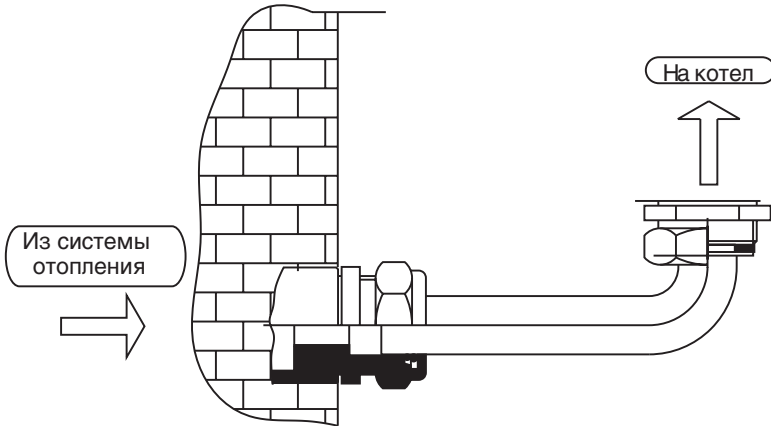


Рис. 7

3.05 Набор фиттингов, поставляемых, по заказу

НИППЕЛЬНОЕ СОЕДИНЕНИЕ



ПОДКЛЮЧЕНИЕ ВОДЫ И ГАЗА

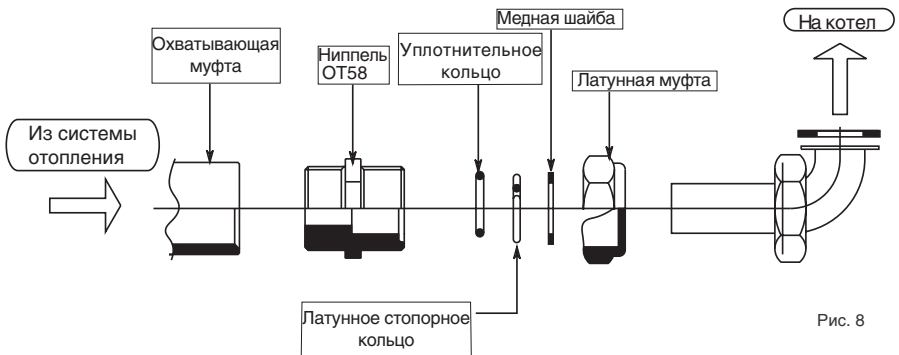


Рис. 8





### 3.06 Подключение воды системы отопления и ГВС

Выполнить подключение к соответствующим патрубкам по позициям, показанным на рис. 3. Слив предохранительного клапана должен подсоединяться к сборной воронке для предотвращения выливания воды на пол при превышении давления в системе отопления. При подключении котла, убедитесь что внутренние трубы не находятся в напряженном состоянии. Для обеспечения эффективной работы котла и длительного срока службы, гидравлический контур должен быть корректно подобран и снабжен всеми необходимыми для работы аксессуарами. Перепад температуры между "подачей" и "обраткой" не должен превышать 20°C. Не рекомендуется эксплуатировать котел с температурой подачи ниже 50°C, в противном случае возможно образование конденсата, что приведет к коррозии частей котла.

**Примечание** - В случае, если трубопроводы нагнетания и возврата от системы отопления следуют такому маршруту, что в некоторых точках могут образовываться воздушны пробки, и в этих точках рекомендуется установить вентузы.

Примечание - Когда котел установлен ниже уровня системы отопления, рекомендуется установить клапан остановки потока для предотвращения естественной циркуляции воды в системе.

#### 3.07 Характеристики котловой воды

Если вода имеет жесткость выше 25° Fr, то следует применять водоподготовку, так как жесткая вода является причиной образования накипи. Мы настоятельно рекомендуем придерживаться этого правила, так как даже несколько миллиметров накипи приводят к значительному перегреву стенок котла, и как результат к серьезным проблемам.

**ИСПОЛЬЗУЕМАЯ ВОДА ДОЛЖНА ПОДВЕРГАТСЯ ПРЕДВАРИТЕЛЬНОЙ ПОДГОТОВКЕ В СЛЕДУЮЩИХ СЛУЧАЯХ:**

- a) Большая система (с большим содержанием воды);
- B) Частая подпитка системы;
- C) Для контура ГВС

В случае частичного или полного опорожнения системы, рекомендуется заполнять ее подготовленной водой.

#### 3.08 Узел ручной подпитки

Котел оборудован шаровым краном для заполнения системы отопления вручную. Давление заполнения на неработающей системе должно составлять около 1 бар. Если при работе вследствие испарения растворенных в воде газов давление системы опустится до значений ниже вышеуказанного минимума, пользователь с помощью подпиточного крана должен привести давление к начальному значению. Для хорошего функционирования давление воды в работающем котле должно составлять 1,5-2 бар. После заполнения системы всегда закрывайте подпиточный кран.

**Замечание** - В случае возможности образования воздушных пробок в высшей точке системы, следует установить воздушник в этой точке.

**Замечание** - Если котел установлен ниже уровня системы центрального отопления, то следует установить обратный клапан для предохранения системы от естественной циркуляции.

#### 3.09 Подключение газа

Подключение газа осуществляется с помощью жесткой трубы с установкой газового крана. Напоминаем, что соединительные шланги должны утверждаться Министерством внутренних дел, Службой противопожарной безопасности и гражданской обороны.

Расход газового счетчика должен быть достаточным для одновременного использования всех подключенных к нему устройств. Выполнить подключения для подачи газа в котел в соответствии с действующими указаниями. Диаметр газовой трубы выходящей из котла не является основой для определения диаметра трубы между оборудованием и счетчиком: этот диаметр должен определяться в зависимости от длины и потерь нагрузки.

#### 3.109 Подключение к электросети

Котел подключается к однофазной электросети 230 В - 50 Гц с максимальной силой тока 3А. Между котлом и сетью следует установить вставки плавкие и двухполюсный выключателя с зазором между контактами как минимум в 3 мм. Обязательно выполнить эффективное заземление котла.

Под электрической коробкой имеется трехполюсная клеммная колодка для подключения котла к сети (230 В - 50 Гц) и двухполюсная клеммная колодка для подключения, при необходимости, термостата помещения. Для выполнения подключения отвинтить винт, крепящий отделение с клеммниками, и подсоединить провода, соблюдая положение клемм. Напоминаем, что между контактами термостата помещения имеется низкое напряжения (24 В).

При подключении котла к сети с фазой и нейтралью важно соблюдать полярности (ФАЗА коричневый кабель, НЕЙТРАЛЬ голубой, ЗЕМЛЯ желто-зеленый).

Замечание: в случае замены кабеля питания используйте только кабель марки "HAR H05 VV-F" 3x0.75 мм, с максимальным внешним диаметром 8 мм.

### 3.11 Монтаж термостата помещения (72) (Рис. 21)

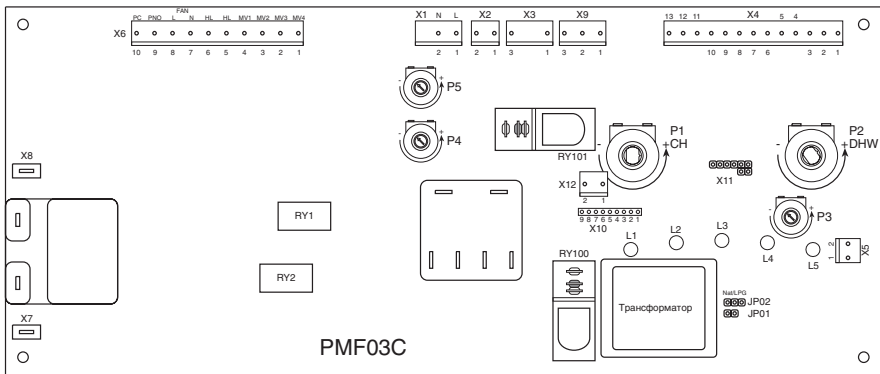
Для подключения термостата помещения необходимо:

Откройте электрораспределительную коробку и отсоедините "кабельную перемычку" между контакторами 4 и 5 (рис. 21 - п. 80).

Подключите термостат помещения (72) как показано на рисунке 21.

Замечание - При подключении термостата помещения с дневной или недельной программой или таймера избегайте запитывания этих устройств от их переключателей контактов. Электропитание этих устройств должно организовываться непосредственно от сети или от батарей, в зависимости от типа устройства.

Использование термостата помещения позволяет повысить уровень комфорта и эффективность работы установки.



JP01 Вкл =	Пауза между отключением и запретом повторного розжига
JP01 Выкл =	Пауза между отключением и разрешением повторного розжига
JP02:	
<input checked="" type="checkbox"/> <input type="checkbox"/>	Перемычка на природный газ
<input type="checkbox"/> <input checked="" type="checkbox"/>	Перемычка на сжиженный газ LPG
JP03 Вкл =	Max температура ГВС 62°C
JP03 Выкл =	Max температура ГВС 55°C (стандарт)

Настройки потенциометра	
P1 =	Регулирование температуры отопления
P2 =	Регулирование температуры ГВС
P3 =	Регулирование температуры отопления
P4 =	Регулирование давления газа запальника
P5 =	Точная регулировка давления

Темпер. датчик	temp.	Ом
(34) (42)	10 °C	20 кОм
	25 °C	10 кОм
	60 °C	2,5 кОм
	80 °C	1,25 кОм

Рис.20

3.11 Электрическая схема

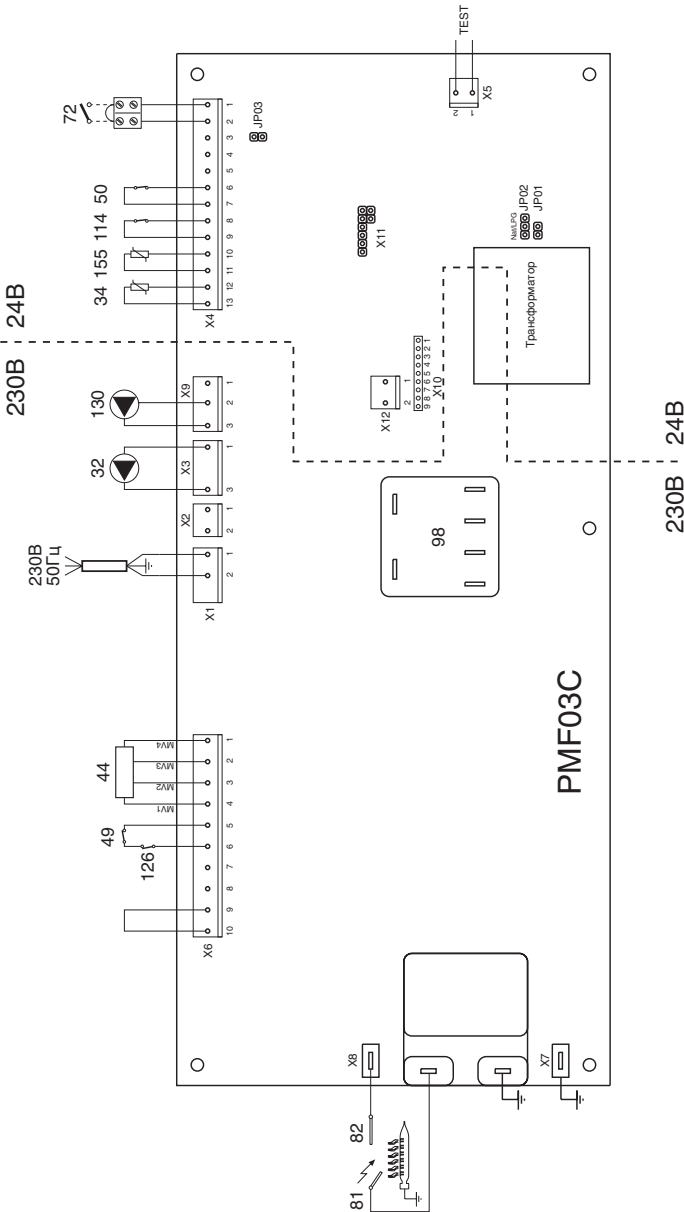


Рис.10

Обозначение	Назначение
32	Насос центрального отопления
34	Датчик температуры системы отопления
44	Газовый клапан
49	Термостат безопасности
50	Предельный термостат отопления
72	Термостат помещения (не поставляется)
81	Электрод розжига
82	Электрод контроля пламени
98	Переключатель Вкл/Откл/Reset
114	Water pressure switch
126	Термостат дымовых газов
130	Насос ГВС
155	Датчик ГВС

#### 4. ПРИНЦИП РАБОТЫ

Котел пригоден для работы на горючем газе двух типов: метане или пропане (сжиженном газе). Режим газа для работы выбирается при заказе или менять на месте монтажа. Котел работает с передовыми системами: электронным регулирующим, предохранительным и контрольным оборудованием.

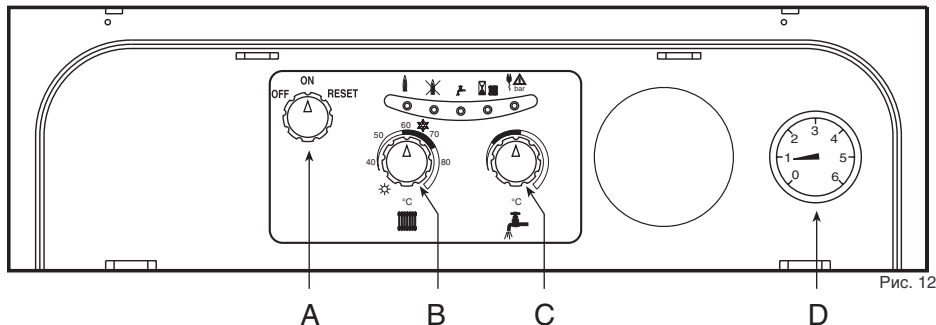


Рис. 12

СИД		ОПИСАНИЕ
1		Горелка включена
2		Отключен нагрев
3		Включен контур горячей воды
4		Отопление в режиме ожидания (Мигающий свет)
		Включен контур отопления (Постоянное свечение)
5		Избыточное давление в системе отопления (Мигание)
		Электроснабжение (Постоянное свечение)
		A Переключатель Вкл/Откл/Перезапуск
		B Регулятор температуры системы отопления
		C Регулятор температуры ГВС
		D Манометр

#### “ЗИМА” (Рис. 12)

Когда термостат помещения запрашивает тепло, включается насос и горелка. С помощью электронной системы модуляции факела, мощность котла постепенно изменяется до достижения заданной температуры подачи. В случае если мощность, необходимая в системе отопления, ниже минимальной мощности котла, когда температура подачи превышает заданное значение, горелка выключается и электронная система разрешает ее включение только через 2 минуты. По достижении значения температуры, заданного на термостате помещения, горелка выключается, а циркуляционный насос продолжает работать в течение еще 5 минут для обеспечения лучшего распределения тепла в системе. Если во время фазы отопления производится забор горячей воды для системы водоснабжения, автоматически выключается электрическая цепь отопления и включается цепь горячего водоснабжения. На протяжении всего этого этапа циркуляционный насос системы отопления стоит, а котел подает воду с заданным значением температуры. Котел поддерживает температуру воды системы водоснабжения постоянной, даже при заборе различных количеств, путем модуляции факела.

Каждый раз, после окончания производства горячей воды системы водоснабжения, на одну секунду запускается насос системы отопления для того, чтобы предотвратить его блокировку, особенно в летнее время.

#### “ЛЕТО” (Рис. 12)

Когда переключатель находится в этом положении, обеспечивается только производство горячей воды для системы ГВС способом описанным выше.



## 5. ВКЛЮЧЕНИЕ И ВЫКЛЮЧЕНИЕ

### 5.01 Контроль перед первым включением

При первом включении котла необходимо проверить:

- что открыты отсечные клапаны между котлом и системой;
- что вся система хорошо наполнена и выпущен весь воздух;
- что нет утечек газа или воды в системе или в котле;
- что электрическое подключение выполнено правильно и что провод заземления подключен к исправному заземлению;
- что в непосредственной близости от котла и от газохода между котлом и дымоходом нет огнеопасных жидкостей или материалов;
- что дымовая труба чистая;
- что значения давления и расхода газа для отопления соответствует требуемым значениям.

### 5.02 Включение котла

Открыть газовый клапан перед котлом.

Выпустить воздух из трубы до газового клапана.

Замкнуть выключатель или включить вилку котла в розетку.

После этого необходимо выбрать режим работы котла: отопление и ГВС или только ГВС. Если выбран первый режим работы: отопление + ГВС, установить ручку В (рис. 12) в положение "ЗИМА" что соответствует значению выше 50°C и задайте необходимое значение на термостате помещения. После этого произойдет розжиг горелки, и котел будет работать в автоматическом режиме, контроль выполняется регулирующими и предохранительными приборами.

Если же выбран второй режим работы: только ГВС, установить ручку В(рис. 12) на позицию "ЛЕТО":с этого момента котел готов к автоматической работе.

**Замечание** - Если после корректного завершения процедуры запуска, не происходит розжиг и котел отключается, подождите 15 секунд, потом поверните ручку А (рис. 12) в положение "RESET". Перезапуск электронного блока управления, приведет к повторению цикла запуска. Если после второй попытки, не будет происходить розжиг, обратитесь к разделу "Устранение неисправностей".

**Замечание** - В случае обесточивания котла, горелка автоматически отключится, после восстановления электропитания произойдет автоматический розжиг горелки.

### 5.03 Отключение котла

Закройте газовый клапан перед котлом и отключите эл. питание котла.

Внимание- Для длительных периодов простоя во время зимних месяцев, что бы избежать замерзания системы необходимо слить всю воду из котла и систем отопления и ГВС. В качестве альтернативного решения можно слить воду только из системы ГВС, а в систему отопления добавить антифриз.

### 5.04 Проверки и контроль после первого включения

Проверить герметичность топливного контура и гидравлических контуров.

Проверить, что котел хорошо включается, включая и выключая котел регулировочным потенциометром.

Проверить, что значение расхода топлива на счетчике соответствует значению указанного в табл. 3.



Проверить, что циркуляция воды между котлом и системой происходит правильно.

Проверить, что в режиме "ЗИМА" при открытии крана горячей воды останавливается насос и обеспечивается нормальное производство воды для системы водоснабжения.

Проверить, что в режиме "ЛЕТО" происходит корректный розжиг и выключение горелки в случае открытия/закрытия крана горячей воды.

Убедитесь, что расход и температура воды в системе ГВС соответствует таблице. Не прибегайте к приблизительным расчетам. Температуру следует измерять специальными приборами и как можно ближе к котлу, принимая во внимание потери тепла через трубы.

Проверьте, что газовый клапан выполняет правильную модуляцию для обеих фаз работы котла, отопления и ГВС.

#### 5.05 Проверка удаления продуктов сгорания

Котел оборудован термостатом Дымовых газов, который обеспечивает повышенную безопасность и контроль удаления продуктов сгорания, при плохой тяге трубы этот термостат перекрывает подачу газа к горелке.

При замене дымового термостата использовать только детали фирмы-производителя и проверять правильность выполнения электрических подключений. При монтаже следить за тем, чтобы не повредить дымовой термостат (например: не менять наклон ребер термостата) и не при каких обстоятельствах не исключать этот термостат из электросистемы. При частом срабатывании обращаться только к специализированным фирмам.

## 6. РЕГУЛИРОВАНИЕ

### 6.01 Регулирование давления и расхода основной горелки

Этот котел работает по принципу модуляции пламени. Система имеет два фиксированных значения давления, минимальное и максимальное, которые должны быть такими, как указано в таблице для каждого вида газа.

**ВНИМАНИЕ:** Регулировка минимального давления должна выполняться в первую очередь для обеспечения правильного розжига горелки. После этого регулируется максимальное давление. Любые изменения минимального давления влияют на максимальное значение давления.

**Замечание** - Следующие операции, ввиду их особой деликатности, должны выполняться исключительно персоналом, имеющим разрешение фирмы.

6.02 Регулирование минимального и максимального давления с помощью газового клапана Honeywell V K4105G

- Подключить соответствующий манометр к штуцеру отбора давления "В" установленного после газового клапана.
- Отсоединить компенсатор давления "F".
- Снять защитный колпачок "С".
- Настроить потенциометр РЗ (на главной панели) на минимальное значение (против часовой стрелки).
- Эксплуатировать котел в режиме отопления
- Отрегулировать минимальное давление поворачивая винт "D" по часовой стрелки до получения нужного значения.
- Настроить потенциометр РЗ (на главной панели) на максимальное значение (по часовой стрелке).
- Отрегулировать максимальное давление, поворачивая винт "Е" против часовой стрелки до получения нужного значения.
- Подсоединить компенсатор давления "F".
- Установите защитный колпачок вместо "С".

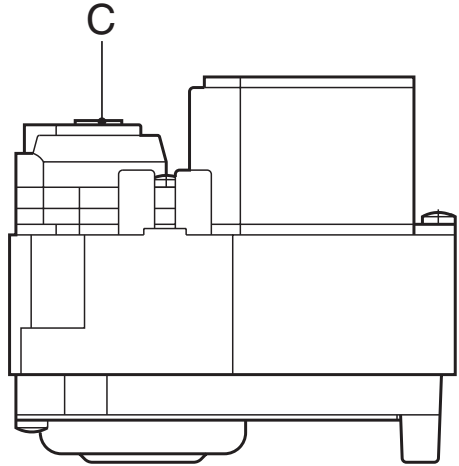
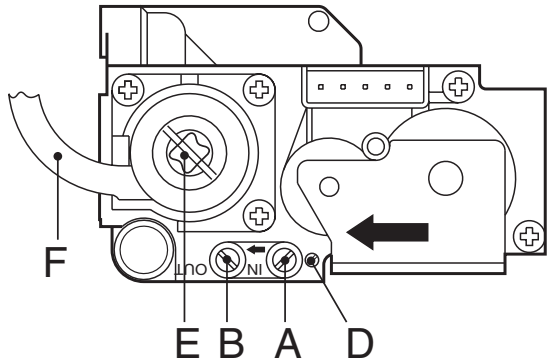


Рис. 13

Описание

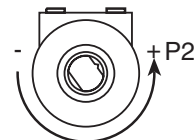
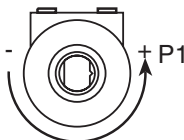
- A = Штуцер отбора давления газа на входе
- B = Штуцер отбора давления газа на выходе
- C = Защитный колпачок
- D = Винт для регулировки минимального давления
- E = Винт для регулировки максимального давления
- F = Компенсатор давления



**Замечание** - Установки описанные выше устанавливают минимальный и максимальный предел механического хода поршня модулятора "Modureg". Возможно выполнение других электрических регулировок (давление и температура), описанных ниже, с помощью регулировочных потенциометров P3 и P4 расположенных внутри командной коробки (рис. 14).  
 N.B. - If the "Modureg" coil fails to work correctly, the complete "Modureg" must be replaced. Any attempt to replace the coil alone would irreparably compromise calibration of the "Modureg". When carrying out one or more adjustments with these screws, the utmost delicacy should be used.

**Замечание** - При плохой работе катушки "Modureg" обязательно заменить "Modureg" полностью. Любая попытка замены только катушки необратимым образом нарушает калибровку модулятора "Modureg". Рекомендуем действовать с осторожностью при работе с винтами.

#### 6.04 Приборы регулирования на электронной плате



- P1 = Регулятор температуры в СО  
 P2 = Регулятор температуры ГВС  
 P3 = Регулятор подачи СО  
 P4 = Регулятор давления газа при розжиге  
 P5 = Заводская установка - НЕ ИЗМЕНЯТЬ

Рис. 14

#### 6.05 Регулирование максимальной мощности системы отопления (рис. 14)

Это регулирование выполняется только на электронной плате регулировочным винтом P3, начиная с температуры системы ниже максимума регулирующего термостата (температура системы 50-60°C). Подсоединить специальный манометр к штуцеру отбора давления, расположенного перед газовым клапаном; поверните винт регулирования температуры на максимальное значение, затем установите необходимое значение давления, согласно диаграммам (рис. 3 и 4). По завершении этой операции включите и выключите 2-3 раза котел с помощью термостатом. При каждом запуске проверяйте, что давление соответствует заданному значению и розжиг горелки происходит корректно. При необходимости проведите дополнительное регулирование, пока давление не стабилизируется на заданном значении. При розжиге горелки для контроля установленного давления следует установить ручку регулировочного термостата на максимальное значение, в противном случае возникают ошибки.

#### 6.06 Регулирование температуры системы отопления

Регулирование температуры воды системы отопления производится путем поворота соответствующей ручки (рис. 12 - дет. 2). При повороте ручки по часовой температуре температура воды отопления возрастает, против часовой стрелки - снижается. Температура может варьироваться от минимального 35°C до максимального 85°C. Рекомендуем не эксплуатировать котел при температуре ниже чем 45°.

#### 6.07 Регулирование температуры помещения (при установленном термостате помещения)

Регулирование температуры помещения обеспечивается путем установки ручки термостата помещения на нужное значение. Термостат автоматически управляет котлом, временно отключая линию электропитания, в зависимости от потребности помещения в тепле.

#### 6.08 Регулирование Dt отопления путем изменения подачи/напора насоса

Перепад температур Dt (разница температуры воды системы отопления между подачей и обратной системы) должно быть ниже 20°C и регулируется путем изменения подачи напора циркуляционного насоса с помощью установленного на нем мультискоростного регулятора (или переключателя). Обратите внимание, что при увеличении скорости циркуляционного насоса уменьшается Dt и наоборот.

#### 6.09 Регулирование давления системы

Регулирование давления воды системы отопления, показываемое манометром на щите управления, должна выполняться в соответствии с указаниями соответствующего параграфа.

Замечание - во избежании ненужных затрат, прежде чем обращаться в Службу техпомощи заказчиком проверить, что остановка котла не вызвана отключением подачи электроэнергии или газа.



## 7. ПЕРЕХОД С ОДНОГО ГАЗА НА ДРУГОЙ

Рассматриваемые ниже регулировочные и преобразовательные операции должны выполняться исключительно квалифицированным персоналом. Компания FERROLI S.p.A. снимает с себя всю ответственность за ущерб имуществу и/или людям, вследствие работ, выполненных не квалифицированным персоналом. Если оборудование должно использоваться с другим газом, выполнить следующие операции.

Для перехода с газа Метан на сжиженный газ и наоборот, необходимо заменить основные форсунки, после чего выполнить регулировку минимального и максимального давления на газовом клапане (смотри соответствующий параграф).

Замечание: После перевода котла с природного газа на сжиженный, рядом с табличкой технических характеристик прикрепить оранжевую табличку, которая включена в комплект для перехода с одного газа на другой.

Замечание: Диаметры форсунок и давление на основной горелке приводятся в таблице 3 и 4.

## 8. ОБСЛУЖИВАНИЕ И ЧИСТКА

Рассматриваемые ниже операции должны выполняться исключительно квалифицированным персоналом.

### 8.01 Сезонный контроль котла и дымохода

Рекомендуется проводить следующие проверки раз в год:

Давление воды в нерабочей системе должно составлять около 1 бар, в противном случае привести давление к этому значению.

Работоспособность управляющих и предохранительных устройств (газового клапана, термостатов и др.);

Чистоту горелки и теплообменника. Для их очистки рекомендуется использовать мягкие щетки или сжатый воздух, не использовать химические средства.

Заправку расширительного бака.

Герметичность газовой и водяной системы.

Соответствие подачи газа и давления указанным значениям в соответствующих таблицах.

Отсутствие блокирования циркуляционного насоса.

### 8.02 Чистка котла и горелки

Котел не требует особого техобслуживания, достаточно ежегодной чистки. Корпус и горелка не должны очищаться химическими средствами или стальными щетками. После завершения операций очистки с особым вниманием проверить отсутствие утечек газа, правильность включения и работу термостатов, газового клапана и циркуляционного насоса. После проведения этих проверок убедиться в отсутствии утечки газа.



## 9. УСТРАНЕНИЕ НЕИСПРАВНОСТЕЙ

Замечание: во избежании ненужных затрат, прежде чем обращаться в Службу техпомощи заказ1-проверить, что остановка котла не вызвана отключением подачи электроэнергии или газа.

НЕИСПРАВНОСТЬ	ПРИЧИНА и МЕТОДЫ УСТРАНЕНИЯ
Котел выключается	После нескольких попыток розжига, электронный блок постоянно выключает котел <i>Проверьте, что подача воздуха организована правильно и что воздух был удален из газопровода</i> <i>Проверьте правильность установки электродов и их чистоту</i>
Горелка не зажигается	Отсутствует электропитание <i>Дождаться возобновления электропитания</i> Загрязнены сопла <i>Аккуратно почистить сопла</i> Неисправен газовый клапан <i>Ремонт или замена газового клапана</i>
Нет разряда между электродами	При фазе розжига отсутствует разряд между электродами розжига <i>Проверьте правильность заземления и подключения котла к электросети</i> <i>Проверьте газовый клапан</i> <i>Проверьте термостат безопасности</i> <i>Проверьте правильность установки электродов и их чистоту</i> На регулирующем термостате установлено слишком малое значение <i>Проверьте электропитание</i> <i>Проверьте блок электронного управления</i> <i>Проверьте не перепутаны нейтраль и фаза местами</i>
Срыв пламени на горелке	Недостаточный расход газа <i>Проверить давление газа в главной горелке</i> Котел грязный <i>Проверить и почистить корпус котла</i> Горелка грязная <i>Проверить и почистить горелку</i>
Котел работает, но температура не повышается	Неправильная регулировка пламени <i>Проверить соответствие расхода газа</i> Котел грязный <i>Проверить и почистить котел</i> Недостаточная мощность котла <i>Проверить, что котел правильно подобран в соответствии с потребностью системы отопления.</i>



Конденсат в котле	Неправильно отрегулирован термостат <i>Установите термостат на максимальную температуру</i> Недостаточная подача газа <i>Проверьте расход газа и отрегулируйте давление газа</i>
Котел быстро загрязняется	Неправильная регулировка факела <i>Проверить, что факел основной горелки хорошо отрегулирована и что потребление газа пропорционально мощности котла.</i>
Радиаторы холодные Зимой	Селектор в положении Лето <i>Повернуть в положении Зима</i> Термостат помещения на низком значении или неисправен <i>Регулировать ручку термостата на более высокое значение или заменить.</i> Насос не работает, потому что заблокирован <i>Разблокировать насос сняв заглушку и повернуть штырь отверткой.</i> Насос не работает Проверить или заменить насос
Радиаторы горячие Летом	Селектор в позиции Зима <i>Установить позицию Лето</i>
Большое колебание температуры горячей воды	Слишком малый водоразбор <i>Увеличить подачу воды (минимум 3 литра в минуту)</i>
Недостаточное количество ГВ	Недостаточное давление воды в системе <i>Установить бустерный насос</i> <i>Частично заблокированы проходы в теплообменнике</i> <i>Почистить теплообменник</i>
Нет горячей воды	Блокированы проходы в теплообменнике <i>Свяжитесь с сервисным центром</i>



37047 SAN BONIFACIO - VR - ITALY  
tel. 045/6139411 - tlx. 480172  
fax 045/6100233-6100933

---