

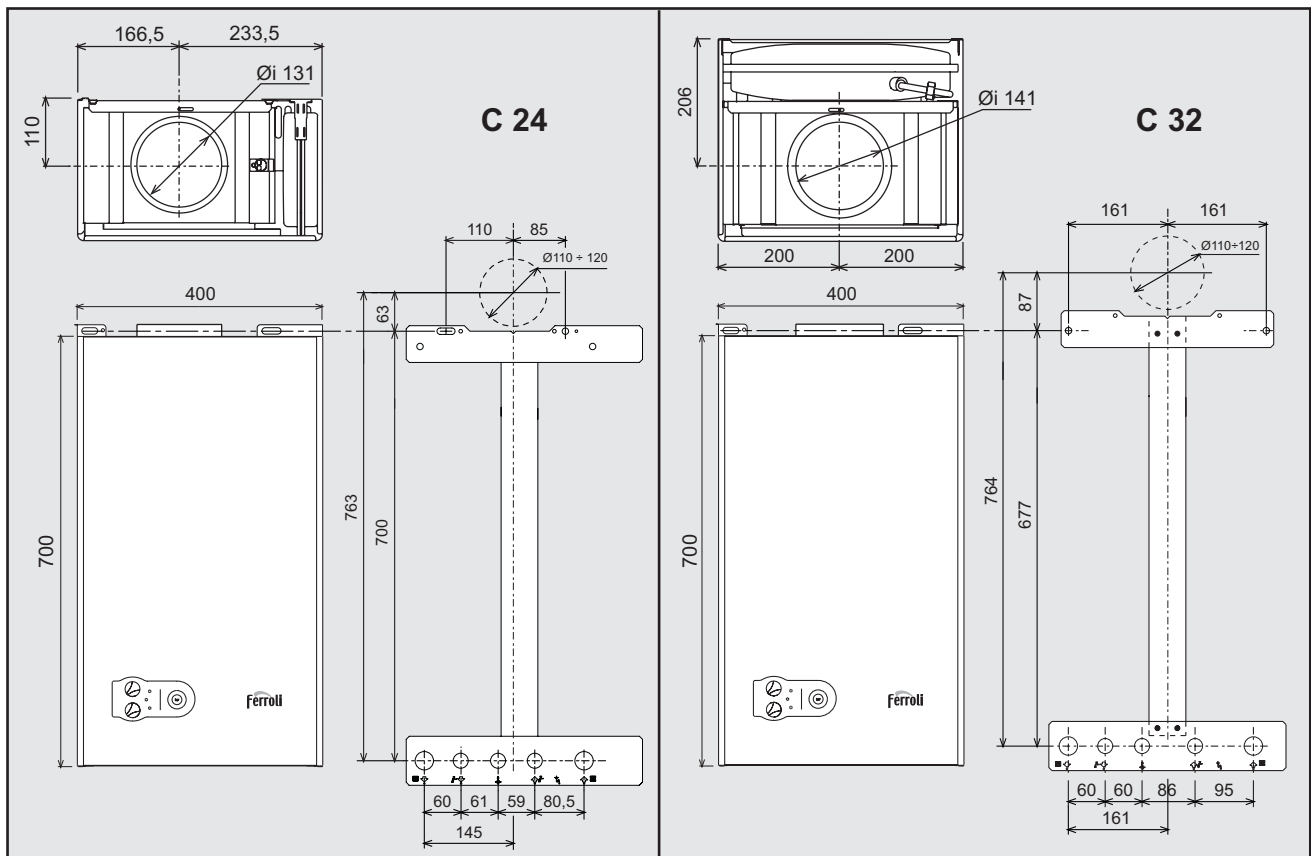


Запчасти для газовых котлов та колонок Ferroli

КУПИТИ

DOMIproject C 24 - C 32

ISO 9001 : 2000
CERTIFIED COMPANY



CE

ISTRUZIONE PER L'USO L'INSTALLAZIONE E LA MANUTENZIONE
 INSTRUCCIONES DE USO, INSTALACIÓN Y MANTENIMIENTO
 KULLANMA, KURULUM VE BAKIM TALIMATLARI
 INSTRUCTIONS FOR USE, INSTALLATION AND MAINTENANCE
 INSTRUCTIONS D'UTILISATION, D'INSTALLATION ET D'ENTRETIEN
 INSTRUCȚIUNI DE UTILIZARE, INSTALARE ȘI ÎNTRETINERE
 РУКОВОДСТВО ПО ЭКСПЛУАТАЦИИ, МОНТАЖУ И ТЕХОБСЛУЖИВАНИЮ
 ІНСТРУКЦІЯ З ЕКСПЛУАТАЦІЇ, МОНТАЖУ ТА ОБСЛУГОВУВАННЯ



1. ОБЩИЕ УКАЗАНИЯ ПО ТЕХНИКЕ БЕЗОПАСНОСТИ

- Внимательно прочитайте предупреждения, содержащиеся в настоящем руководстве.
- После установки котла проинформируйте пользователя о принципах работы агрегата и передайте ему настоящее руководство; оно является существенной и неотъемлемой частью изделия и должно бережно сохраняться для использования в будущем.
- Установка и техническое обслуживание котла должны производиться квалифицированным персоналом при соблюдении действующих норм и в соответствии с указаниями изготовителя. Запрещается выполнять какие-либо работы на опломбированных регулировочных устройствах.
- Неправильная установка или ненадлежащее техническое обслуживание могут привести к материальному ущербу или травмам людей и животных. Изготовитель не несет никакой ответственности за ущерб, связанный с ошибочными установкой и эксплуатацией аппарата, а также с несоблюдением предоставленных им инструкций.
- Перед выполнением любой операции по чистке или техническому обслуживанию отсоедините агрегат от сети электропитания с помощью главного рубильника и/или предусмотренных для этой цели отсечных устройств.
- В случае неисправной и/или ненормальной работы агрегата, выключите его и воздержитесь от любой попытки самостоятельно отремонтировать или устранить причину неисправности. В таких случаях обращайтесь исключительно к квалифицированным специалистам. Возможные операции по ремонту-замене комплектующих должны выполняться только квалифицированными специалистами с использованием исключительно оригинальных запчастей. Несоблюдение всего вышеуказанного может нарушить безопасность работы агрегата.
- Настоящий агрегат следует использовать только по предусмотренному назначению. Любое прочее использование следует считать неправильным и, следовательно, представляющим опасность.
- Упаковочные материалы являющиеся источником потенциальной опасности и не должны быть оставлены в местах, доступных детям.
- Приведенные в настоящем руководстве изображения дают упрощенное представление об агрегате и могут содержать несущественные отличия от поставленного изделия.

2. МОНТАЖ

2.1 Предисловие

DOMproject C 24 - C 32 представляет собой высокоэффективный тепловой генератор для отопления и ГВС, работающий на природном или сжиженном нефтяном газе. Котел оснащен атмосферной горелкой с электронной системой розжига и микропроцессорной системой управления. Котел может быть установлен в закрытом помещении или снаружи, в **частично защищенном месте** (согласно стандарту EN 297/A6), с температурой окружающего воздуха до -5°C.

2.2 Панель управления

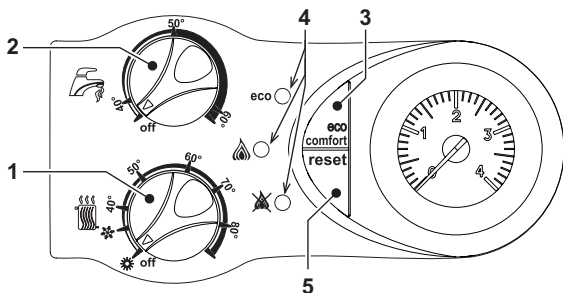


рис. 1 - Панель управления

- 1 Рукоятка регулировки температуры в системе отопления
- 2 Рукоятка регулировки температуры в системе горячего водоснабжения (ГВС)
- 5 Кнопка RESET ("Сброс")

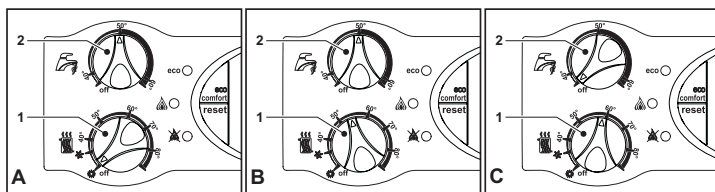


рис. 2 - Регулировки котла

- A - Режим ЛЕТО (только ГВС)
- B - Режим ЗИМА (Отопление + ГВС)
- C - Режим ГВС отключен (только отопление)
- 3 Кнопка отключения режима "комфорт ГВС", обеспечивающая быстрое производство горячей воды.
- 4 **Обозначения светодиодов:**
 ○ = Выключен / ● = Включен
 ◐ = Мигание / ◑ = Быстрое мигание

Таблица. 1 - Индикация во время работы котла (описание неисправностей смотреть в sez. 4.4)

	ECO		
○	○	○	Котел выключен
◐	○	○	Котел находится в дежурном режиме
◐	○	○	Котел в дежурном режиме / Режим ECO
○	●	○	Работа в режиме отопления (горелка зажжена) / режим COMFORT
○	◐	○	Работа в режиме ГВС (горелка зажжена)
◐	◐	◐	Работа в режиме TEST

2.3 Включение и выключение

Включение

Откройте газовый вентиль, установленный перед котлом.

Включите электропитание аппарата.

Установите ручки регулировки температуры воды в системах отопления и ГВС на нужные величины.



Если горелки не зажгутся и загорится индикатор блокировки (поз. 4 - рис. 1), нажмите кнопку RESET. В течение следующих 30 секунд система повторит цикл розжига. Если горелки не зажгутся и после третьей попытки, см sez. 4.4.

Выключение

Поверните на минимум обе ручки (поз. 1 и 2 - рис. 2).

Когда котел выключен, на электронный блок подается электрическое питание.

При этом не происходит нагрева воды для систем отопления и ГВС, все светодиоды не горят; однако функция защиты от замерзания остается активной.



При отключении котла от системы электропитания и/или газовой магистрали функция защиты от замерзания отключается. В случае длительного простоя котла в зимний период, во избежание ущерба от возможного замерзания рекомендуется слить всю воду из котла, из системы отопления, а также из контура ГВС; или же только слейте воду из контура ГВС и добавьте надлежациантифриз в систему отопления.

2.4 Регулирование давления воды в системе отопления

При заполнении холодной системы отопления, давление воды, контролируемое по показаниям установленного на котле водомера, должно составлять примерно 1,0 бар. Если во время работы давление воды в системе падает ниже минимально допустимой, откройте кран подачи воды (поз. 1 рис. 3- A = Кран открыт / B = Кран закрыт) и доведите давление до первоначального значения. По окончании операции всегда закрывайте кран подачи воды.

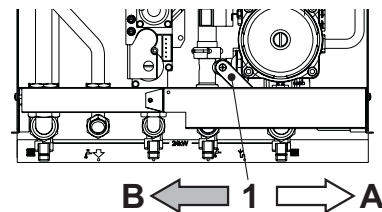


рис. 3 - Кран для подачи воды

3. МОНТАЖ

3.1 Указания общего характера

УСТАНОВКА И НАСТРОЙКА ГОРЕЛКИ ДОЛЖНА ОСУЩЕСТВЛЯТЬСЯ ТОЛЬКО СПЕЦИАЛИЗИРОВАННЫМ ПЕРСОНАЛОМ, ИМЕЮЩИМ ПРОВЕРЕННУЮ КВАЛИФИКАЦИЮ, ПРИ СОБЛЮДЕНИИ ПРИВЕДЕННЫХ В НАСТОЯЩЕМ ТЕХНИЧЕСКОМ РУКОВОДСТВЕ УКАЗАНИЙ, ПРЕДПИСАНИЙ ДЕЙСТВУЮЩЕГО ЗАКОНОДАТЕЛЬСТВА, ПОЛОЖЕНИЙ МЕСТНЫХ НОРМ И ПРАВИЛ, И В СООТВЕТСТВИИ С ПРИНЯТЫМИ ТЕХНИЧЕСКИМИ ТРЕБОВАНИЯМИ.

3.2 Место установки

Данный агрегат относится к котлам с "открытой камерой сгорания". Он может быть установлен и использован только в помещениях, оборудованных системой постоянной вентиляции. Недостаточный приток воздуха, необходимого для горения, будет препятствовать нормальной работе котла и удалению продуктов сгорания. Кроме того, продукты сгорания, образующиеся в таких условиях, при рассеивании в домашних помещениях являются чрезвычайно вредными для здоровья.

Согласно стандарту EN 297 pr A6, аппарат, при наличии ветрозащитной решетки может быть установлен в открытом частично защищенном месте с температурой окружающего воздуха не ниже -5°C. Котел должен быть установлен под скатом крыши, на балконе или в укрытой от непогоды нише.

В любом случае в месте установки не должны находиться пыль, огнеопасные предметы или материалы или едкие газы.

Котел предназначен для подвески на стену и поставляется в комплекте с подвесным кронштейном. Прикрепите кронштейн к стене при соблюдении размеров, приведенных на рисунке на обложке руководства, и подвесьте на него котел. По специальному заказу может быть поставлен металлический шаблон для наметки на стене точек подвески котла. Крепление к стене должно иметь обеспечивать необходимую прочность и устойчивость положения котла.



Если агрегат устанавливается среди мебели или боком к стене, следует предусмотреть свободное пространство, необходимое для демонтажа кожуха и проведения обычных работ по техобслуживанию.

3.3 Гидравлические соединения

Предупреждения



Сливное отверстие предохранительного клапана должно быть соединено с воронкой или с канализацией во избежание попадания воды на пол в случае срабатывания клапана при превышении давления в отопительной системе. В противном случае изготовитель котла не несет никакой ответственности за затопление помещения при срабатывании предохранительного клапана.



Прежде чем приступать к подключению котла к системе газоснабжения, удостоверьтесь, что котел настроен для работы на имеющемся виде газа, и тщательно прочистите все трубы системы.

Выполните подключения к соответствующим точкам подсоединений, как показано на рисунке рис. 4 в и согласно символам, имеющимся на самом агрегате.

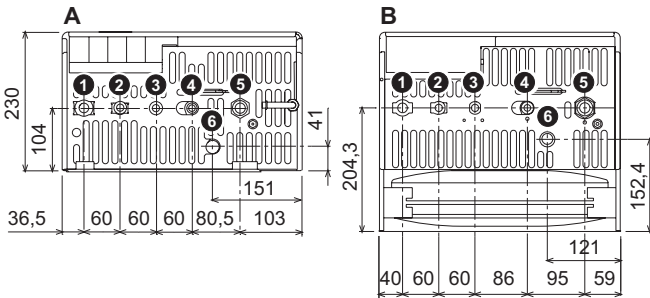


рис. 4 - Гидравлические соединения

- A = DOMIproject C 24 - B = DOMIproject C 32
 1 = Поддача в систему отопления - 2 = Выход контура ГВС
 3 = Подвод газа - 4 = Вход контура ГВС -
 5 = Возврат из системы отопления - 6 = Сливное отверстие предохранительного клапана

Характеристики воды для системы отопления

В случае, если жесткость воды превышает 25° Fr (1° F = 10 ppm CaCO₃), используемая вода должна быть надлежащим образом подготовлена, чтобы предотвращать образование накипи в котле.

Система защиты от замерзания, жидкие антифризы, добавки и ингибиторы

Использование жидких антифризов, добавок и ингибиторов разрешается в случае необходимости только и исключительно, если их изготовитель дает гарантию, подтверждающую, что его продукция отвечает данному виду использования и не причинит вреда теплообменнику котла и другим комплектующим и/или материалам, использованным в конструкции котла и системы. Запрещается использовать жидкие антифризы, добавки и ингибиторы, не предназначенные специально для применения в тепловых установках и несовместимые с материалами, использованными в конструкции котла и системы отопления.

Ветрозащитная решетка для установки снаружи (опция)

Если котел устанавливается снаружи в недостаточно хорошо защищенном месте, по завершении соединений гидравлических и газовых труб следует установить специальную ветрозащитную решетку по указанным в комплекте инструкциям.

3.4 Присоединение к газопроводу

Подключение газа к предусмотренному для этой цели патрубку (см. рис. 4) следует осуществлять при соблюдении действующих норм, с использованием жесткой металлической трубы или гибкого шланга из нержавеющей стали со сплошной оплеткой. Между газопроводом и котлом должен быть установлен газовый кран. Проверьте герметичность всех газовых соединений.

3.5 Электрические соединения



Аппарат должен быть подключен к надежной системе заземления, выполненной в соответствии с действующими нормами техники безопасности. Эффективность контура заземления и его соответствие нормам должны быть проверены квалифицированным персоналом. Изготовитель не несет никакой ответственности за ущерб, могущий быть причиненным отсутствием заземления аппарата.

Внутренние электрические соединения в котле уже выполнены, он снабжен также сетевым шнуром типа "Y" без вилки. Подключение к электрической сети должно быть выполнено в виде фиксированного соединения, оборудованного двухполюсным выключателем с расстоянием между контактами не менее 3 мм. На участке между котлом и источником электрического питания должны быть установлены плавкие предохранители на силу тока не более 3 А. При выполнении электрических соединений очень важно соблюсти полярность (ФАЗА: коричневый провод / НЕЙТРАЛЬ: синий провод / ЗЕМЛЯ: желто-зеленый провод).



Пользователю запрещается самостоятельно производить замену кабеля питания. В случае повреждения кабеля выключите аппарат и обращайтесь к квалифицированному персоналу для его замены. В случае замены электрического кабеля, используйте исключительно кабель типа "HAR H05 VV-F" 3x0,75 мм2 с наружным диаметром не более 8 мм.

Термостат комнатной температуры (опция)



ВНИМАНИЕ: ТЕРМОСТАТ КОМНАТНОЙ ТЕМПЕРАТУРЫ ДОЛЖЕН БЫТЬ УСТРОЙСТВОМ С КОНТАКТАМИ НЕ ПОД НАПРЯЖЕНИЕМ. ПРИ ПОДАЧЕ НАПРЯЖЕНИЯ 230 В НА КЛЕММЫ ТЕРМОСТАТА КОМНАТНОЙ ТЕМПЕРАТУРЫ ПОВЛЕЧЕТ ЗА СОБОЙ НЕПОДЛЕЖАЩЕЕ РЕМОНТУ ПОВРЕЖДЕНИЕ ЭЛЕКТРОННОЙ ПЛАТЫ.

При подключении регуляторов комнатной температуры с повременной программой управления или таймера, не следует запытывать их через размыкающие контакты. В зависимости от типа устройства питание должен подводиться напрямую от сети или от батареек.

Доступ к блоку зажимов

Доступ к блоку зажимов для подключения комнатного термостата (поз. 1 рис. 5) или устройства ДУ с таймером (поз. 2 рис. 5) открывается из нижней части котла, как показано на рис. 5.

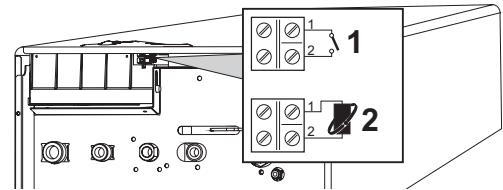


рис. 5 - Доступ к блоку зажимов

- 1 = Подключение комнатного термостата
 2 = Подключение устройства ДУ с таймером (OPENTHERM)

3.6 Воздуховоды для притока воздуха/удаления продуктов сгорания

Труба подсоединения к дымоходу должна иметь диаметр, не меньший чем диаметр соединительного патрубка на прерывателе тяги. После прерывателя тяги должен идти вертикальный участок дымохода длиной не менее 0,5 метра. Размеры и монтаж дымоходов и трубы для подсоединения к ним котла должны соответствовать действующим нормам.



Котел оборудован предохранительным устройством (термостатом обнаружения дыма), блокирующим действие агрегата в случае плохой тяги или засорения дымовой трубы. Запрещается вскрывать и отключать данное устройство.

4. ТЕХНИЧЕСКОЕ ОБСЛУЖИВАНИЕ

Все операции по регулировке, переоборудованию, вводу в эксплуатацию и техобслуживанию подлежат выполнению исключительно силами специалистов, обладающих высокой квалификацией.

FERROLI снимает с себя всякую ответственность за травмы и/или материальный ущерб, которые могут быть причинены в результате несанкционированного изменения конструкции агрегата неквалифицированными и неуполномоченными лицами.

4.1 Регулировки

Перевод котла с одного вида газа на другой

Агрегат рассчитан для работы как на метане, так на сжиженном нефтяном газе. Подготовка котла к работе на том или другом газовом топливе производится на заводе, причем соответствующее указание приведено на упаковке, а также на табличке технических данных, установленной на самом агрегате. В случае необходимости перевода котла на работу с газом, отличным от газа, для которого он был настроен на заводе, необходимо приобрести специально предусмотренный для этой цели комплект для переоборудования и действовать, как указано ниже:

1. Замените форсунки на горелке, установив форсунки, указанные в таблице технических данных в сар. 5, в соответствии с типом используемого газа.
2. Снимите газовую диафрагму
3. Изменение параметра, соответствующего типу газа:
 - установите котел в режим ожидания
 - нажмите кнопку "СБРОС" (RESET и держите ее нажатой в течение 10 секунд: светодиоды будут быстро мигать в течение двух секунд
 - загорится красный светодиод
 - нажмите кнопку "СБРОС" (RESET) и держите ее нажатой в течение 5 секунд: светодиоды будут быстро мигать в течение двух секунд
 - поверните ручку регулировки температуры воды ГВС (поз. 2 - рис. 1) на минимум (при работе котла на метане) или на максимум (при работе на сжиженном нефтяном газе)
 - нажмите кнопку "СБРОС" (RESET) и держите ее нажатой в течение 5 секунд: светодиоды будут быстро мигать в течение двух секунд
 - Загорится зеленый светодиод
 - поверните ручку регулировки температуры воды в системе отопления (поз. 1 - рис. 1) на минимум, а затем - на максимум
 - котел вернется в режим ожидания
 - установите ручки на нужные значения температур
4. Отрегулируйте минимальное и максимальное давление на горелке (см. соответствующий параграф), задав значения, указанные в таблице технических данных (см. сар. 5), соответствующие типу используемого газа
5. Наклейте табличку, входящую в состав комплекта для переоборудования, рядом с табличкой технических данных для подтверждения выполненного переоборудования.

Активация режима TEST

Нажмите кнопку RESET 3 раза в течение 3 секунд для включения режима TEST. Котел включится на максимальной мощности, заданной так, как указано в следующем параграфе.

Для обеспечения того, чтобы котел работал на 100% мощности, поверните ручку регулировки температуры в системе отопления на минимум, а затем - на максимум (поз. 1 рис. 1).

Для выхода из режима TEST снова нажмите 3 раза кнопку RESET в течение 3 секунд. После выхода из режима TEST заданная максимальная мощность отопления останется прежней.

В любом случае режим TEST автоматически отключится через 15 минут.

Регулировка давления в горелке

В настоящем аппарате, работающем на принципе модуляции пламени, используются две постоянные величины давления: минимальная и максимальная, которые должны соответствовать значениям, приведенным в таблице технических данных для используемого типа газа.

- Подключите надлежащий манометр к контрольной точке измерения давления "В" рис. 6, расположенной после газового клапана
- В течение 3 секунд 3 раза нажмите кнопку **RESET**, чтобы включить режим **TEST**.
- Поверните на минимум ручку регулировки температуры воды в системе отопления (поз. 1 рис. 1).
- Отрегулируйте минимальное давление с помощью регулировочного винта "D" рис. 6, поворачивая его по часовой стрелке или против часовой стрелки соответственно для уменьшения и увеличения давления.
- Поверните на максимум ручку регулировки температуры воды в системе отопления (поз. 1 рис. 1).
- Проверьте величину максимального давления.
- Для выхода из режима **TEST** нажмите 3 раза кнопку **RESET** в течение 3 секунд.

Выполните контроль давления или его регулировку, обязательно запломбируйте регулировочный винт краской или специально предусмотренной для этой цели печатью.

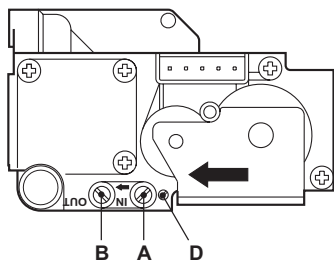


рис. 6 - Газовый клапан

- A** Штуцер отбора давления, расположенный перед газовым клапаном
- B** Штуцер отбора давления, расположенный после газового клапана
- D** Винт для регулировки минимального давления

Регулировка мощности отопления

Для регулировки мощности отопления установите котел в режим **TEST** (см. sez. 4.1). Поверните ручку регулировки температуры воды в системе отопления (поз. 1 - рис. 1) по часовой стрелки или против часовой стрелки, соответственно для увеличения и уменьшения мощности. При нажатии кнопки **RESET** в течение 5 секунд сохранится только что заданная максимальная мощность. Выйдите из режима **TEST** (см. sez. 4.1).

Регулировка мощности розжига

Для регулировки мощности розжига установите котел в режим **TEST** (см.). Поверните sez. 4.1 ручку регулировки температуры воды ГВС (поз. 2 -) по часовой стрелке для рис. 1 увеличения мощности, или против часовой стрелки для ее уменьшения. Если нажать кнопку **RESET (СБРОС)** в течение 5 секунд после этого, мощность розжига станет равна только что заданной. Выйдите из режима **TEST** (см. sez. 4.1).

4.2 Ввод в эксплуатацию

Перед включением котла

- Проверьте герметичность системы подвода газа.
- Проверьте правильность предварительно созданного в расширительном сосуде давления.
- Заполните систему водой и полностью спустите воздух из котла и системы отопления.
- Удостоверьтесь в отсутствии утечек воды из системы отопления, контура ГВС, из котла и в различных соединениях.
- Проверьте правильность выполнения электрических соединений и эффективность заземления.
- Удостоверьтесь, что величина давления газа соответствуют требуемому значению.
- Проверьте, что в непосредственной близости от котла не находятся огнеопасные жидкости и материалы.

Контрольные операции, выполняемые во время работы

- Включите аппарат.
- Проверьте герметичность топливного контура и водопроводов.
- При работающем котле проверьте, нормально ли работают дымоход и воздуховоды для притока воздуха и удаления дымовых газов.
- Проверьте, правильно ли циркулирует вода между котлом и системой отопления.
- Удостоверьтесь, что газовый клапан правильно обеспечивает модуляцию мощности, как в режиме отопления, так и в режиме ГВС.
- Проверьте работу системы розжига котла. Для этого несколько раз включите и выключите котел путем регулировки комнатного термостата или с пульта дистанционного управления.
- Удостоверьтесь по показаниям счетчика, что расход газа соответствует величине, указанной в таблице технических данных в сар. 5.
- Проверьте, что при отсутствии сигнала на включение отопления, горелка зажигается при открытии любого крана системы ГВС. Удостоверьтесь, что во время работы в режиме отопления при открытии крана горячей воды останавливается циркуляционный насос системы отопления и производится выработка воды ГВС.
- Проверьте правильность запрограммированных параметров и, если необходимо, внесите необходимые изменения (кривая погодозависимого регулирования, мощность, температура и т.д.).

4.3 Техническое обслуживание

Периодический контроль

Для обеспечения безотказной работы агрегата в течение продолжительного времени проведение описанных ниже операций следует доверять квалифицированному и персоналу:

- Органы управления и устройства безопасности (газовый клапан, расходомер, термостаты и т.д.) должны работать нормально.
- Система удаления продуктов сгорания должна находиться в исправном состоянии.
(Котел с герметичной камерой: вентилятор, реле давления и т.д. - Герметичность камеры сгорания не нарушена: прокладки, кабельные сальники и т.д.)
(Котел с открытой камерой: прерыватель тяги, термостат температуры дымовых газов и т.д.)
- Дымо- и воздуховоды, а также соответствующие оголовки не засорены, и в них нет утечек.
- Горелка и теплообменник чисты от отложений и сажи. Для их чистки не применяйте химические средства или металлические щетки.
- Электрод не засорен отложениями и правильно установлен.
- Герметичность газовых систем и водяных контуров не нарушена.
- Давление воды в холодной системе должно составлять около 1 бар; в противном случае приведите его к этой величине.
- Циркуляционный насос не должен быть заблокирован.
- Расширительный бак должен быть заполнен.
- Расход и давление газа соответствуют значениям, приведенным в соответствующих таблицах.

4.4 Устранение неисправностей

Таблица. 2 - Список неисправностей (Состояние светодиодов: = Не горит / = Горит / = Быстро мигает)

Неисправность		ECO		Возможная причина	Способ устранения
	Зеленый	Желтый	Красный		
Не произошло зажигания горелки				Отсутствие газа	Убедитесь в правильном поступлении газа в котел и в удалении воздуха из труб.
				Неисправность поджигающего / следящего электрода	Проверьте электрическое соединения электрода, правильность его установки и отсутствие на нем отложений.
				Неисправный газовый клапан	Проверьте и замените газовый клапан
Сработала защита от перегрева				Слишком низкая мощность розжига	Отрегулируйте мощность розжига
				Поврежден датчик температуры воды в системе отопления	Проверьте правильность установки и функционирования датчика температуры воды в системе отопления
				Отсутствие циркуляции воды в системе	Проверьте циркуляционный насос
Сигнализация о наличии пламени при его отсутствии на горелке				Наличие воздуха в системе	Спустите воздух из системы
				Неисправность электрода	Проверьте проводку ионизирующего электрода
Реле давления воздуха (его контакты не замыкаются через 60 секунд после включения вентилятора)				Неисправность платы	Проверьте плату
				Разомкнуты контакты термостата температуры продуктов сгорания	Проверьте термостат
				Обрыв соединительного кабеля	Проверьте правильность подключения проводов
Недостаточное давление в системе				Неверные размеры или засорение дымохода	Замените дымоход
				Из системы слита вода	Залейте воду в систему
Неисправность датчика температуры воды, подаваемой в систему отопления.				Реле давления воды не подключено или неисправно	Проверьте датчик
				Датчик поврежден	Проверьте провода датчика или замените его
Неисправность датчика температуры воды ГВС				Короткое замыкание в соединительном кабеле	Проверьте провода датчика или замените его
				Обрыв соединительного кабеля	Проверьте провода датчика или замените его
Сработала защита теплообменника. (светодиоды поочередно мигают)				Датчик поврежден	Проверьте провода датчика или замените его
				Короткое замыкание в соединительном кабеле	Проверьте провода датчика или замените его
Отсутствие циркуляции Н ₂ О в системе отопления				Обрыв соединительного кабеля	Проверьте провода датчика или замените его
				Отсутствие циркуляции Н ₂ О в системе отопления	Проверьте циркуляционный насос
Наличие воздуха в системе				Наличие воздуха в системе	Спустите воздух из системы

5. ХАРАКТЕРИСТИКИ И ТЕХНИЧЕСКИЕ ДАННЫЕ

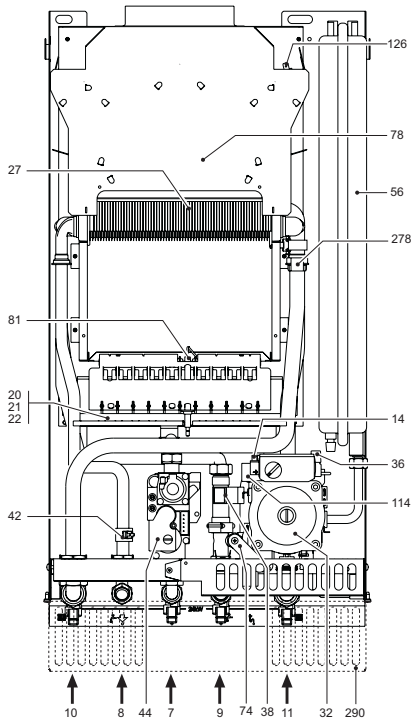


рис. 7 - Общий вид DOMproject C 24

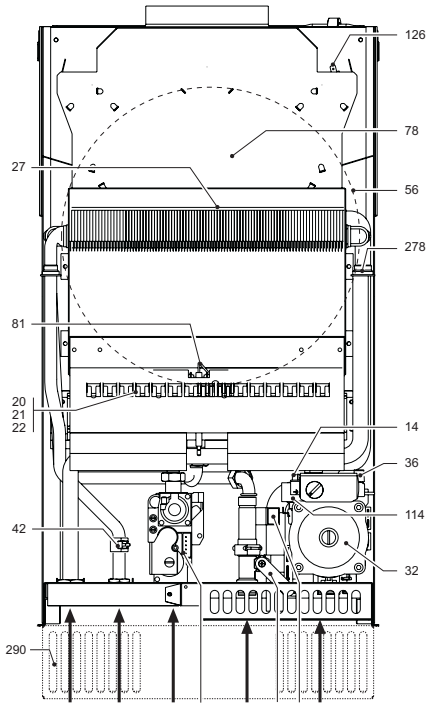


рис. 8 - Общий вид DOMproject C 32

Таблица. 3 - Обозначения сар. 5

7 Подвод газа	42 Датчик температуры воды ГВС
8 Выход контура ГВС	44 Газовый клапан
9 Вход контура ГВС	56 Расширительный бак
10 Поддача горячей воды в систему отопления	72 Термостат температуры в помещении (опциональный)
11 Возврат из системы отопления	74 Кран для заливки воды в систему
14 Предохранительный клапан	78 Прерыватель тяги
20 Блок горелок	81 Поджигающий/ следящий электрод
21 Основная форсунка	114 Реле давления воды
22 Горелка	126 Термостат температуры продуктов сгорания
27 Медный теплообменник для систем отопления и горячего водоснабжения	139 Устройство дистанционного управления с таймером
32 Циркуляционный насос системы отопления	278 Двойной датчик (предохранительный + температуры воды в системе отопления)

- 36 Автоматический клапан для спуска воздуха
- 290 Ветрозащитная решетка (опция)
- 38 Расходомер

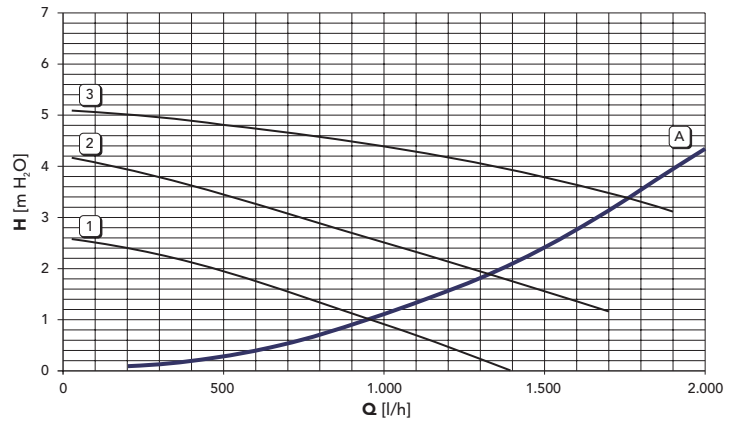


рис. 9 - Потери напора циркуляционных насосов DOMproject C 24

A = Потери напора в котле - 1,2 и 3 = Частота вращения циркуляционного насоса

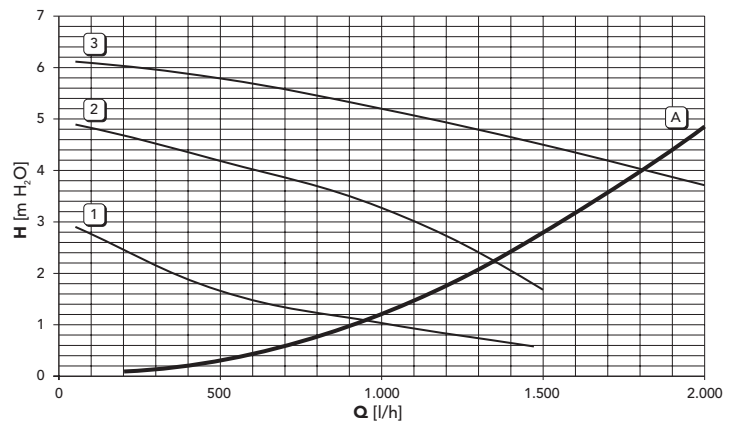


рис. 10 - Потери напора циркуляционных насосов DOMproject C 32

A = Потери напора в котле - 1,2 и 3 = Частота вращения циркуляционного насоса

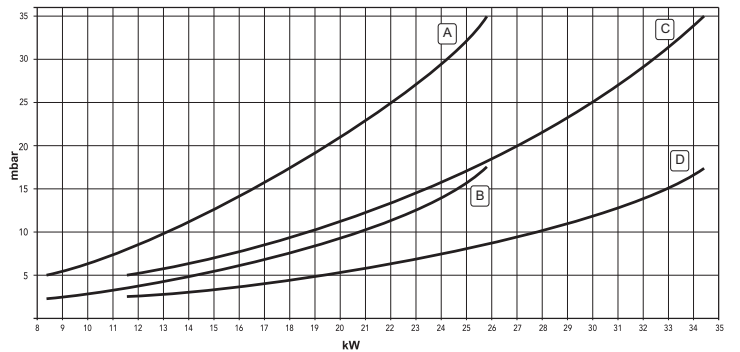


рис. 11 - Диаграммы давление - мощность

A = СЖИЖЕННЫЙ НЕФТЯНОЙ ГАЗ DOMproject C 24 - B = МЕТАН DOMproject C 24
 C = СЖИЖЕННЫЙ НЕФТЯНОЙ ГАЗ DOMproject C 32 - D = МЕТАН DOMproject C 32

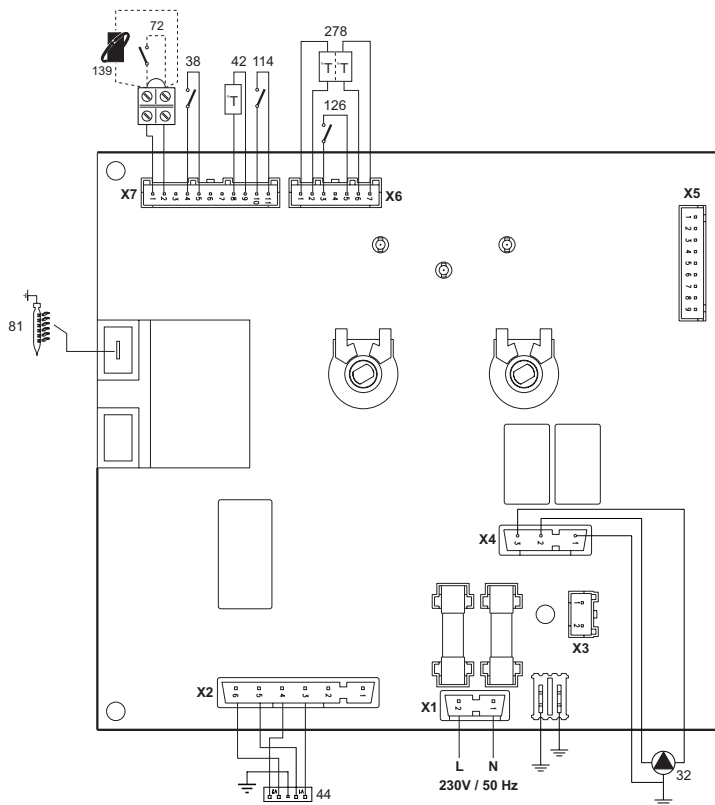


рис. 12 - Электрическая схема

Таблица. 4 - Технические данные

Параметр	Единица измерения	DOMproject C 24	DOMproject C 32	
Макс. тепловая мощность	кВт	25,8	34,4	(Q)
Мин. тепловая мощность	кВт	8,3	11,5	(Q)
Макс. полезная тепловая мощность в режиме отопления	кВт	23,5	31,3	(P)
Мин. полезная тепловая мощность в режиме отопления	кВт	7,0	9,7	(P)
Макс. полезная тепловая мощность в режиме ГВС	кВт	23,5	31,3	
Мин. полезная тепловая мощность в режиме ГВС	кВт	7,0	9,7	
Форсунки горелки G20	шт x Ш	11 x 1,35	15 x 1,35	
Газовая диафрагма G20	Ш	5,00	5,60	
Давление подачи газа G20	мбар	20	20	
Макс. давление после газового клапана (G20)	мбар	17,5	17,5	
Мин. давление после газового клапана (G20)	мбар	2,2	2,2	
Макс. расход газа G20	м³/ч	2,73	3,64	
Минимальный расход газа G20	м³/ч	0,88	1,22	
Форсунки горелки G31	шт x Ш	11 x 0,79	15 x 0,79	
Газовая диафрагма G31	Ш	Без диафрагмы	Без диафрагмы	
Давление подачи газа G31	мбар	37	37	
Макс. давление после газового клапана (G31)	мбар	35,0	35,0	
Мин. давление после газового клапана (G31)	мбар	5,0	5,0	
Максимальный расход газа G31	кг/ч	2,00	2,69	
Минимальный расход газа G31	кг/ч	0,65	0,90	
Класс эффективности по директиве 92/42 EEC	-	★ ★		
Класс NOx	-	3 (<150 мг/кВт)		(NOx)
Максимальное рабочее давление воды в системе отопления	бар	3	3	(PMS)
Минимальное рабочее давление воды в системе отопления	бар	0,8	0,8	
Максимальная температура в системе отопления	°C	90	90	(tmax)
Объем воды в системе отопления	л	1,0	1,2	
Объем расширительного бака системы отопления	л	7	10	
Предварительное давление расширительного бака системы отопления	бар	1	1	
Максимальное рабочее давление воды в контуре ГВС	бар	9	9	(PMW)
Минимальное рабочее давление воды в контуре ГВС	бар	0,25	0,25	
Объем воды в контуре ГВС	л	0,3	0,5	
Расход воды ГВС при Δt 25°C	л/мин	13,4	17,9	
Расход воды ГВС при Δt 30°C	л/мин	11,2	14,9	(D)
Класс защиты	IP	X5D	X5D	
Напряжение питания	В/Гц	230 В/50 Гц	230 В/50 Гц	
Потребляемая электрическая мощность	Вт	80	90	
Потребляемая электрическая мощность в режиме ГВС	Вт	15	15	
Вес порожнего котла	кг	25	30	
Тип агрегата		B _{11BS}		
PIN CE		0461BR0841		

The logo for Ferroli features the word "ferroli" in a bold, lowercase, sans-serif font. A grey, curved graphic element arches over the top of the letters "e" and "r".

ferroli

FERROLI S.p.A.
Via Ritonda 78/a
37047 San Bonifacio - Verona - ITALY
www.ferroli.it