



Запчасти для газовых котлов та колонок Ferroli

КУПИТИ

ИНСТРУКЦИЯ

DOMIPROJECT D FEREASY D

F

Это котлоагрегат для использования в системах отопления и горячего водоснабжения, с высоким КПД, работающий на природном или сжиженном газе, в комплекте с атмосферной горелкой с электронным розжигом, с герметичной камерой сгорания и принудительной тягой, с микропроцессорной системой управления. Предназначен для установки внутри помещений или снаружи в частично защищенных местах (в соответствии с положениями директивы EN 297/A6), где температура не достигает ниже -5°C .

C

Это котлоагрегат для использования в системах отопления и горячего водоснабжения, с высоким КПД, работающий на природном или сжиженном газе, в комплекте с атмосферной горелкой с электронным розжигом, с открытой камерой сгорания и естественной тягой, с микропроцессорной системой управления. Предназначен для установки внутри помещений или снаружи в частично защищенных местах (в соответствии с положениями директивы EN 297/A6), где температура не достигает ниже -5°C .



НАСТОЯЩЕЕ РУКОВОДСТВО ДЕЙСТВИТЕЛЬНО ДЛЯ ВСЕХ ПРОИЗВОДИМЫХ МОДЕЛЕЙ.
НЕКОТОРЫЕ ИЗ ЭТИХ МОДЕЛЕЙ МОГУТ БЫТЬ НЕ ПРЕДНАЗНАЧЕНЫ ДЛЯ РЕАЛИЗАЦИИ В ВАШЕМ РЕГИОНЕ
ДЛЯ ПОЛУЧЕНИЯ ИНФОРМАЦИИ О ПРОДУКЦИИ, ПРЕДНАЗНАЧЕННОЙ ДЛЯ ВАШЕГО РЫНКА, ОБРАЩАЙТЕСЬ К КОММЕРЧЕСКОЙ
ДОКУМЕНТАЦИИ.

Assistenza



tecnic*i* del benessere

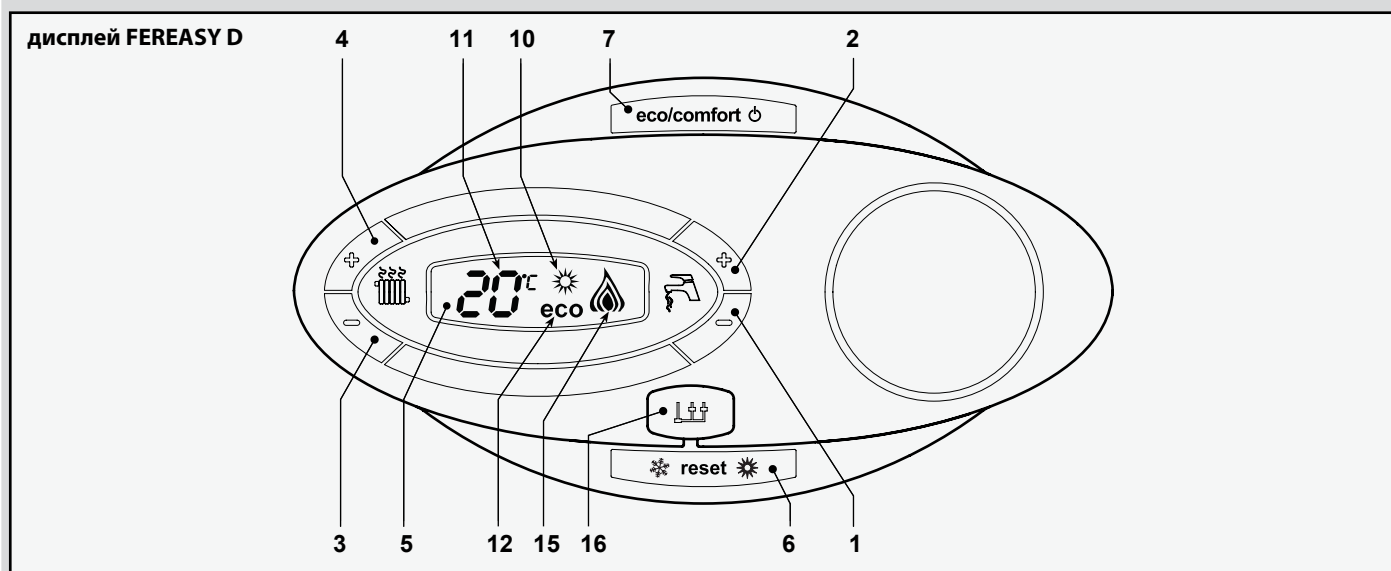
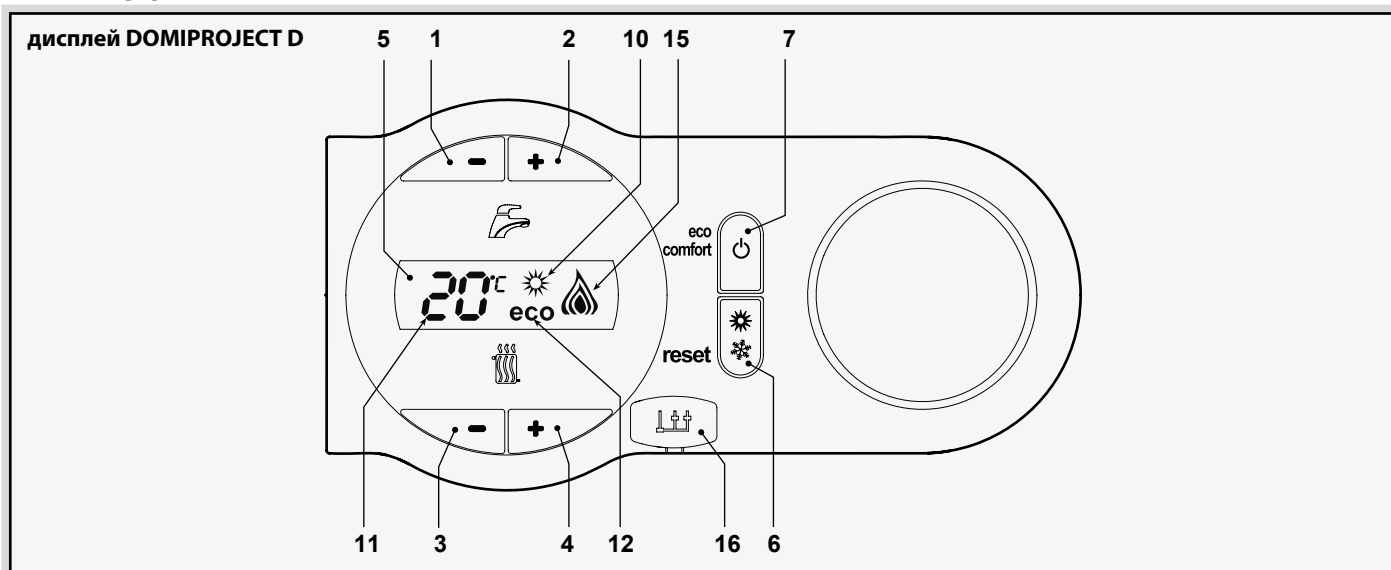
Autorizzata

ОГЛАВЛЕНИЕ

ЧАСТЬ 1 - ТЕХНИЧЕСКИЕ ДАННЫЕ И ОСНОВНЫЕ ХАРАКТЕРИСТИКИ	3
1.1 ИНТЕРФЕЙС ПОЛЬЗОВАТЕЛЯ	
1.2 ОБЩИЙ ВИД	4
1.3 ТЕХНИЧЕСКИЕ ХАРАКТЕРИСТИКИ	5
ЧАСТЬ 2 - ГИДРАВЛИЧЕСКИЙ КОНТУР	6
2.1 ГИДРАВЛИЧЕСКИЙ КОНТУР	6
2.2 ПОТЕРЯ НАПОРА / НАПОР ЦИРКУЛЯЦИОННЫХ НАСОСОВ	6
ЧАСТЬ 3 - ГАЗОВЫЙ И ВОЗДУШНЫЙ КОНТУРЫ / КОНТУР ДЫМОВЫХ ГАЗОВ	7
3.1 ГАЗОВЫЙ КЛАПАН	7
ЧАСТЬ 4 - РАБОЧИЕ РЕЖИМЫ И ЭЛЕКТРИЧЕСКИЕ СХЕМЫ	9
4.1 ЭЛЕКТРИЧЕСКИЕ СХЕМЫ	
4.2 АВМ01	11
4.3 ДАТЧИКИ	21

ГЛАВА 1 - ТЕХНИЧЕСКИЕ ДАННЫЕ И ХАРАКТЕРИСТИКИ

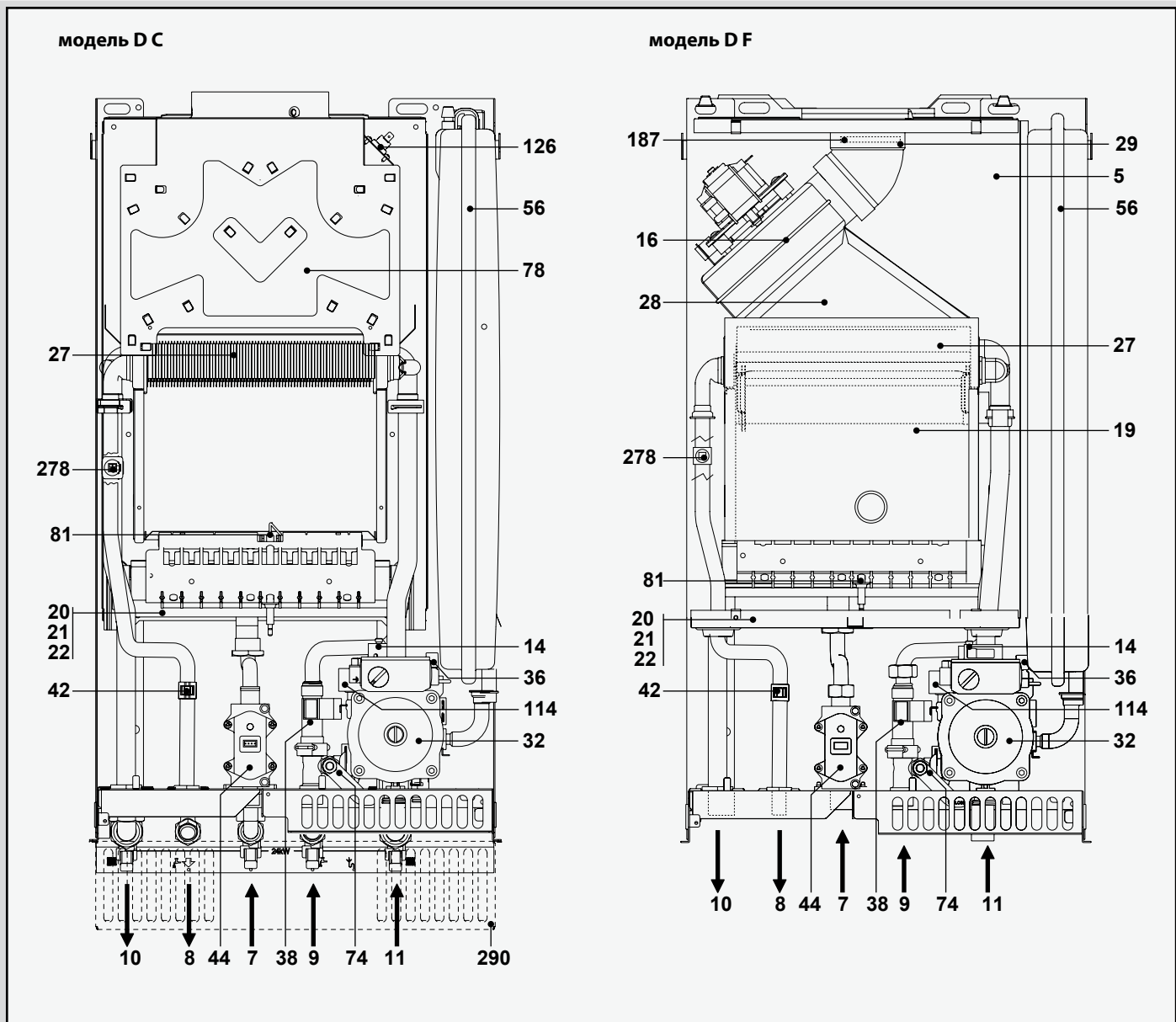
1.1 Интерфейс пользователя



Экспликация

- 1 - Клавиша уменьшения температуры горячей воды ГВС
- 2 - Клавиша увеличения температуры горячей воды ГВС
- 3 - Клавиша уменьшения температуры в системе отопления
- 4 - Клавиша увеличения температуры в системе отопления
- 5 - Дисплей
- 6 - Клавиша сброса – выбора режимов "Лето/зима" - Меню погодозависимого регулирования
- 7 - Клавиша выбора режимов Economy/Comfort – включение / выключение котла
- 10 - Индикатор режима "Лето"
- 11 - Многофункциональный индикатор
- 12 - Индикатор режима Eco (экономичный)
- 15 - Индикатор работающей горелки и текущего уровня мощности (мигает в случае аномалий в процессе горения)
- 16 - Вход для подключения диагностического оборудования

1.2 Общий вид



Экспликация

- | | | | |
|----|--|-----|---|
| 5 | Герметичная камера сгорания | 114 | Реле давления воды |
| 7 | Вход газа | 126 | Термостат дымовых газов |
| 8 | Выход воды ГВС | 187 | Диафрагма дымовых газов |
| 9 | Вход воды ГВС | 278 | Многофункциональный датчик отопления (предохранительная и регулировочная функции) |
| 10 | Напорный трубопровод системы отопления | 290 | Ветрозащитная решетка (не входит в базовую комплектацию) |
| 11 | Обратный трубопровод | | |
| 14 | Предохранительный клапан | | |
| 16 | Вентилятор | | |
| 19 | Топка | | |
| 20 | Горелочное устройство | | |
| 21 | Основная форсунка | | |
| 22 | Горелка | | |
| 27 | Медный теплообменник (общий для отопления и ГВС) | | |
| 28 | Коллектор дымовых газов | | |
| 29 | Выпускной коллектор дымовых газов | | |
| 32 | Циркуляционный насос системы отопления | | |
| 36 | Автоматический воздухоотводчик | | |
| 38 | Реле протока | | |
| 42 | Датчик температуры ГВС | | |
| 44 | Газовый клапан | | |
| 56 | Расширительный бак | | |
| 74 | Кран заполнения системы отопления | | |
| 78 | Прерыватель тяги | | |
| 81 | Электрод розжига и обнаружения пламени | | |

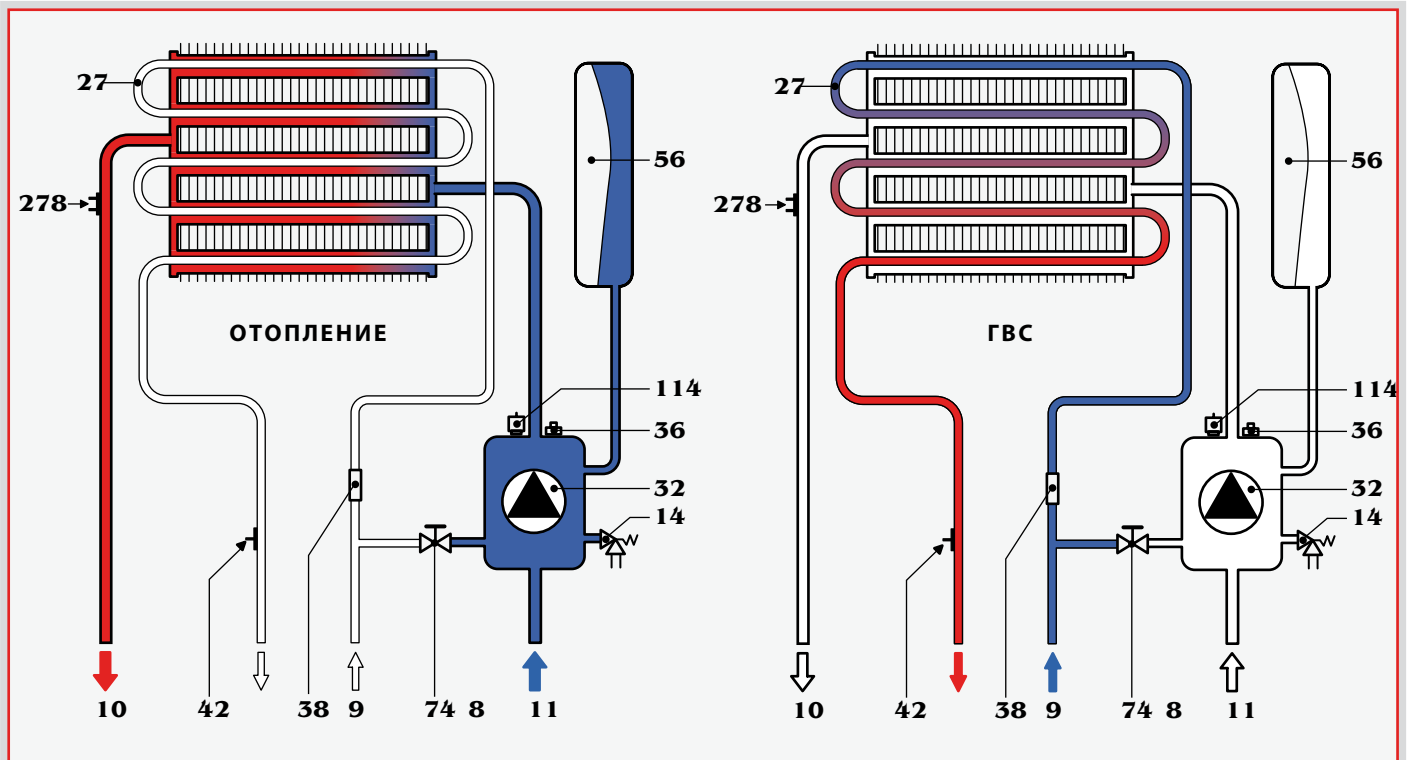
1.3 Технические характеристики

		C 24	F24
Макс. теплопроизводительность	кВт	25,8	25,8
Мин. теплопроизводительность	кВт	8,3	8,3
Макс. тепловая мощность отопления	кВт	23,5	24,0
Мин. тепловая мощность отопления	кВт	7,0	7,2
Макс. тепловая мощность ГВС	кВт	23,5	24,0
Мин. тепловая мощность ГВС	кВт	7,0	7,2
Кпд при Pmax (80 / 60°C)	%	91,0	93,0
Кпд при P=30%	%	89,6	90,5
Класс полезной производительности (согласно Директиве 92/42 ЕЕС)	-	**	***
Класс эмиссии NOx	-	3 (<150 мг/кВтч)	
Форсунки горелки (G20)	шт x Ø	11 x 1,35	11 x 1,35
Давление газа (G20)	мбар	20,0	20,0
Макс. давление газа в горелке, метан (G20)	мбар	12,0	12,0
Миним. давление газа в горелке, метан (G20)	мбар	1,5	1,5
Макс. расход газа (G20)	м3/час	2,73	2,73
Миним. расход газа (G20)	М3/час	0,88	0,88
Форсунки горелки (G31)	шт x Ø	11 x 0,79	11 x 0,79
Давление газа (G31)	мбар	37	37
Макс. давление газа в горелке, метан (G31)	мбар	35,0	35,0
Миним. давление газа в горелке, метан (G31)	мбар	5,0	5,0
Макс. расход газа (G31)	кг/час	2,00	2,00
Миним. расход газа (G31)	кг/час	0,65	0,65
Макс. рабочее давление в контуре отопления	бар	3	3
Миним. рабочее давление в контуре отопления	бар	0,8	0,8
Макс. температура отопления	°C	90	90
Количество воды в контуре отопления	л	1,0	1,0
Вместимость расширительного бака системы отопления	л	7	7
Предварительное давление в расширительном баке	бар	1	1
Макс. рабочее давление в контуре ГВС	бар	9	9
Миним. рабочее давление в контуре ГВС	бар	0,25	0,25
Количество воды в контуре ГВС	л	0,3	0,3
Производительность системы ГВС Δt 25°C	л/мин	13,4	13,7
Производительность системы ГВС Δt 30°C	л/мин	11,2	11,4
Класс защиты:	IP	X5D	X5D
Напряжение питания	В/Гц	230/50	230/50
Потребляемая электрическая мощность	Вт	80	110
Потребляемая электрическая мощность в режиме ГВС	Вт	15	40
Масса без воды	кг	25	30

ГЛАВА 2 - ГИДРАВЛИЧЕСКИЙ КОНТУР

2.1 Гидравлический контур

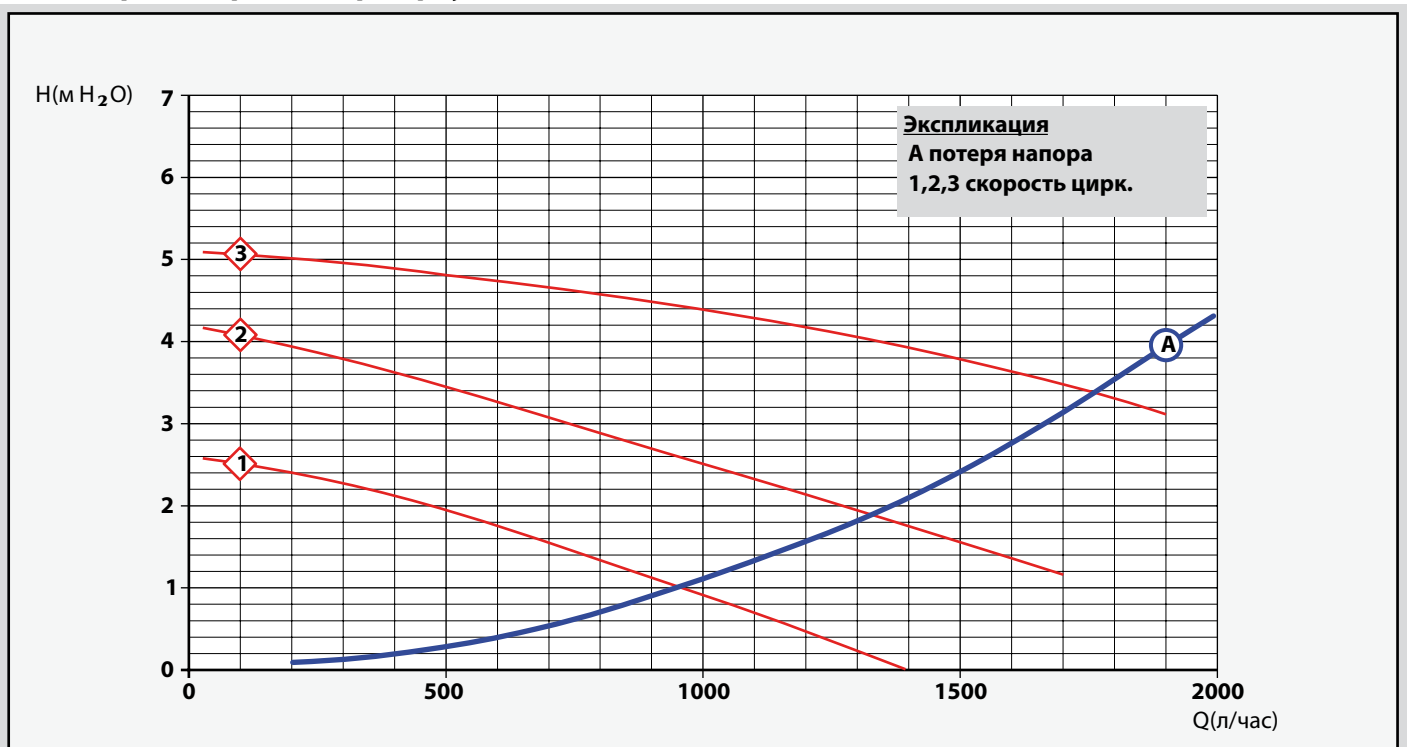
инструкция



Экспликация

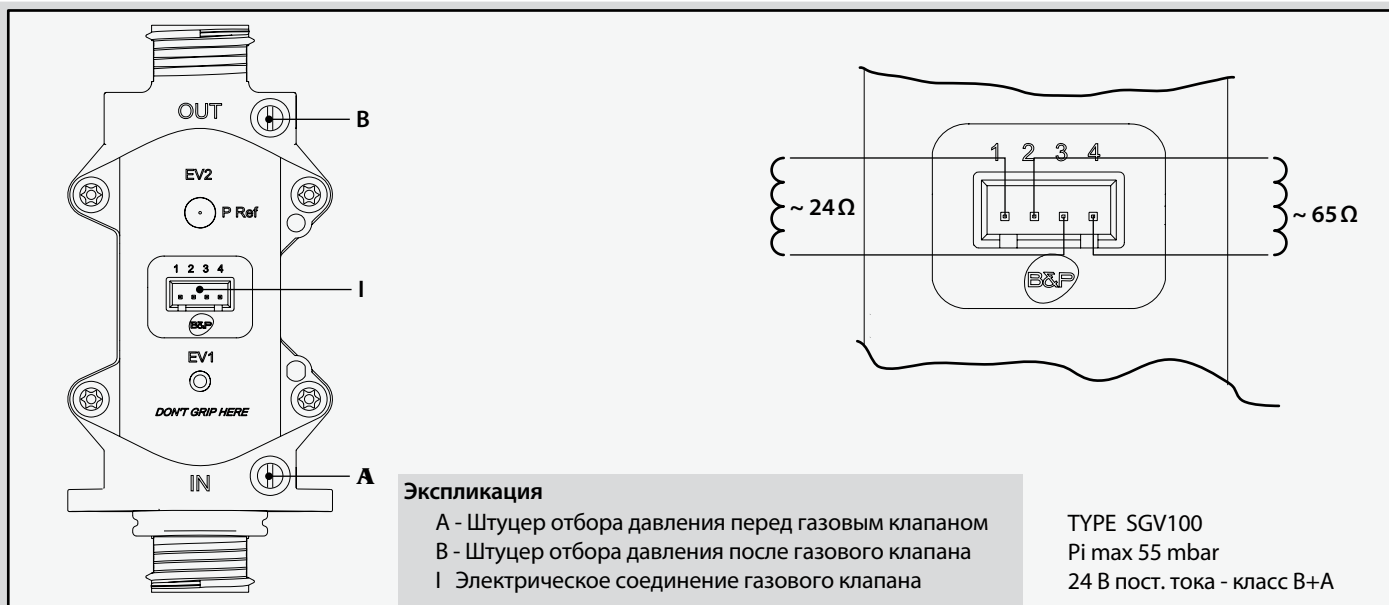
- 8 Выход воды ГВС
- 9 Вход воды ГВС
- 10 Напорный трубопровод системы отопления
- 11 Обратный трубопровод отопления
- 14 Предохранительный клапан
- 27 Медный теплообменник (общий для отопления и ГВС)
- 32 Циркуляционный насос системы отопления
- 36 Автоматический воздухоотводчик
- 38 Реле протока
- 42 Датчик температуры ГВС
- 56 Расширительный бак
- 74 Кран заполнения системы отопления
- 114 Реле давления воды

2.2 Потеря напора / напор циркуляционных насосов



ГЛАВА 3 - ГАЗОВЫЙ / ВОЗДУШНЫЙ КОНТУР / КОНТУР ДЫМОВЫХ ГАЗОВ

3.1 Газовый клапан



Экспликация

- A - Штуцер отбора давления перед газовым клапаном
- B - Штуцер отбора давления после газового клапана
- I - Электрическое соединение газового клапана

TYPE SGV100
 Pi max 55 mbar
 24 В пост. тока - класс В+А

Регулирование газового клапана

Газовый клапан B&P SGV100 (со встроенной модуляционной катушкой) не требует никакого механического регулирования: минимальное и максимальное давление устанавливаются 2 параметрами на электронной плате:

ОБОЗНАЧЕНИЕ	ОПИСАНИЕ	ДИАПАЗОН
q01	Абсолютный минимальный ток	0-100
q02	Абсолютный максимальный ток	0-100

1. Установить в гнездо отбора давления манометр для контроля давления на выходе из газового клапана;
2. Одновременным нажатием на 5 секунд клавиш + и – отопление включить тестовый режим;
3. Нажав в течение 2 секунд клавишу eco/comfort, включить режим тарировки газового клапана;
4. На дисплее начнет мигать надпись "q02" ;
5. Если давление на манометре отличается от максимального номинального давления, то, нажимая клавиши - или + ГВС, уменьшить или увеличить величину параметра "q02" на 1 или 2 единицы за раз. После каждого изменения подождать 10 с, чтобы давление стабилизировалось;
6. После того, как была достигнуто максимальное номинальное давление, нажать клавишу – отопление;
7. На дисплее начнет мигать надпись "q01";
8. Если давление на манометре отличается от минимального номинального давления, то, нажимая клавиши - или + ГВС, уменьшить или увеличить величину параметра "q01" на 1 или 2 единицы за раз: После каждого изменения подождать 10 с, чтобы давление стабилизировалось;
9. Для возврата тестовый режим нажать на 2 секунды клавишу eco/comfort;
10. После того как было достигнуто минимальное номинальное давление, нажав клавиши + или – отопление, проверить настройки и подкорректировать их, если необходимо, повторив описанную выше последовательность действий;
11. Отсоединить манометр и выйти из тестового режима, одновременно нажав на 5 секунд клавиши + и – отопление;

Перевод на другие виды газа

Для переоборудования котла для работы на газе, отличным от изначально предусмотренного, необходимо, используя специальный комплект принадлежностей, выполнить следующее:

Для переоборудования котла для работы на газе, отличным от изначально предусмотренного, необходимо, используя специальный комплект принадлежностей, выполнить следующее:

1. Отключить электропитание;
2. Заменить форсунки основной горелки на форсунки из набора принадлежностей для перевода на другой вид газа;
3. Включить электропитание;
4. Изменить параметр "b01" в меню конфигурации, в той части которая относится к выбору типа газа:
 - перевести котел в дежурный режим;
 - одновременно нажать клавиши + и – ГВС на 10 секунд и войти в меню конфигурации: На дисплее отобразится мигающая надпись "b01";
 - нажать клавишу + или - ГВС и установить величину параметра;

ОБОЗНАЧЕНИЕ	ОПИСАНИЕ	ДИАПАЗОН	ПО УМОЛЧАНИЮ
b01	Выбор типа газа	0= метан 1= сжиженный газ	0

- одновременно нажать клавиши + и – ГВС на 10 секунд и выйти из меню конфигурации;
- 5. Отрегулировать газовый клапан на основе номинальных значений данного типа газа (см. таблицу технических данных);
- 6. Наклеить шильдик, содержащийся в наборе принадлежностей для перевода на другой вид газа.

ВНИМАНИЕ
В случаях:

- * Замены платы управления;
- * Замены газового клапана;
- * Замены платы и газового клапана;

Необходимо выполнить автоконфигурирование (автоматическую настройку). В ходе этой процедуры автоматически задаются минимальное (q01) и максимальное (q02) значения давления газа таким образом, чтобы обеспечить розжиг горелки и наличие пламени в точках q01 и q02. По завершении этой процедуры (она длится несколько секунд) необходимо выполнить тонкую настройку параметров q01 и q02.

В случае замены одного или всех из упомянутых выше компонентов (плата, газовый клапан), следует действовать следующим образом:

1. Присоединить манометр для контроля давления на выходе из газового клапана.

_____ < начало процесса автонастройки > _____

2. Автонастройка запускается одновременным нажатием в течение 5 секунд клавиш + отопление и eco/comfort. Сразу же отобразится надпись "Au-to" (за два последовательных мигания) и происходит розжиг горелки.

Если плата управления "видит" пламя в течение 3 с начала процедуры обоим параметрам будут присвоены следующие значения:

- Минимальный абсолютный ток (q01): 50;
- Максимальный абсолютный ток (q02): 20.

Если плата управления "видит" пламя после 3 с начала процедуры обоим параметрам будут присвоены следующие значения:

- Минимальный абсолютный ток (q01): 65;
- Максимальный абсолютный ток (q02): 35.

_____ < конец процесса автонастройки > _____

3. На дисплее начнет мигать надпись "q02";

4. Нажимая клавишу + ГВС, отрегулировать параметр "q02" таким образом, чтобы установилось давление, равное максимальному номинальному минус 1 мбар. После этого подождать 10 с, чтобы давление стабилизировалось.

5. Нажимая клавишу + ГВС, увеличивать величину параметра "q02" на 1 или 2 единицы за раз: После каждого изменения подождать 10 с, чтобы давление стабилизировалось. Продолжать таким образом до тех пор, пока не будет достигнуто максимальное номинальное давление (последнее значение параметра "q02" сохраняется автоматически);

ВНИМАНИЕ

**НЕЛЬЗЯ ВЫХОДИТЬ ЗА ВЕРХНИЙ ПРЕДЕЛ МАКСИМАЛЬНОГО НОМИНАЛЬНОГО ДАВЛЕНИЯ!
В ПРОТИВНОМ СЛУЧАЕ НЕОБХОДИМО ПОВТОРИТЬ ПРОЦЕДУРУ
ВЫЙТИ ИЗ АВТОНАСТРОЙКИ И ПОВТОРИТЬ АВТОНАСТРОЙКУ СНАЧАЛА**

7. Нажать клавишу – отопление: на дисплее начнет мигать надпись "q01";

Ток катушки модуляции форсируется до предварительно заданного значения параметра "q01";

8. Нажимая клавишу - ГВС, настроить параметр "q01" таким образом, чтобы установилось давление, равное максимальному номинальному плюс 0,5 мбар. Подождать 10 с, чтобы давление стабилизировалось.

9. Нажимая клавишу - ГВС, уменьшить величину параметра "q01" на 1 или 2 единицы за раз: После каждого изменения подождать 10 с, чтобы давление стабилизировалось. Продолжать таким образом до тех пор, пока не будет достигнуто минимальное номинальное давление (последнее значение параметра "q01" сохраняется автоматически);

ВНИМАНИЕ

**НЕЛЬЗЯ ВЫХОДИТЬ ЗА НИЖНИЙ ПРЕДЕЛ МИНИМАЛЬНОГО НОМИНАЛЬНОГО ДАВЛЕНИЯ
В ПРОТИВНОМ СЛУЧАЕ НЕОБХОДИМО ПОВТОРИТЬ ПРОЦЕДУРУ
ВЫЙТИ ИЗ АВТОНАСТРОЙКИ И ПОВТОРИТЬ АВТОНАСТРОЙКУ СНАЧАЛА**

10. Нажав клавиши регулировки температуры отопления, еще раз проверить настройку обоих параметров. Если потребуется, подкорректировать их, повторив описанную выше процедуру.

11. Процедура настройки завершается автоматически по истечении 15 минут либо после одновременного нажатия в течение 5 секунд клавиш + отопление и eco/comfort.

В этом режиме система управления горением отключена. Горелка выключается, когда температура, определяемая датчиком отопления, превышает 95°C, розжиг повторится, когда температура датчика опустится ниже 90°C.

В случае, если во время настройки имеет место разбор горячей воды ГВС, в количестве, требующем включения режима ГВС, котел продолжает работать в режиме настройки, но при этом отключается циркуляционный насос. Процедура настройки завершается автоматически по истечении 15 минут либо после одновременного нажатия в течение 5 секунд клавиш + отопление и eco/comfort, либо если прекратить отбор горячей воды (если речь о количестве, требующем включения системы ГВС). Во время настройки можно выключить котел (OFF), но невозможно изменять уставки, включать режимы Лето/Зима, функцию Economy/Comfort и входить в меню.

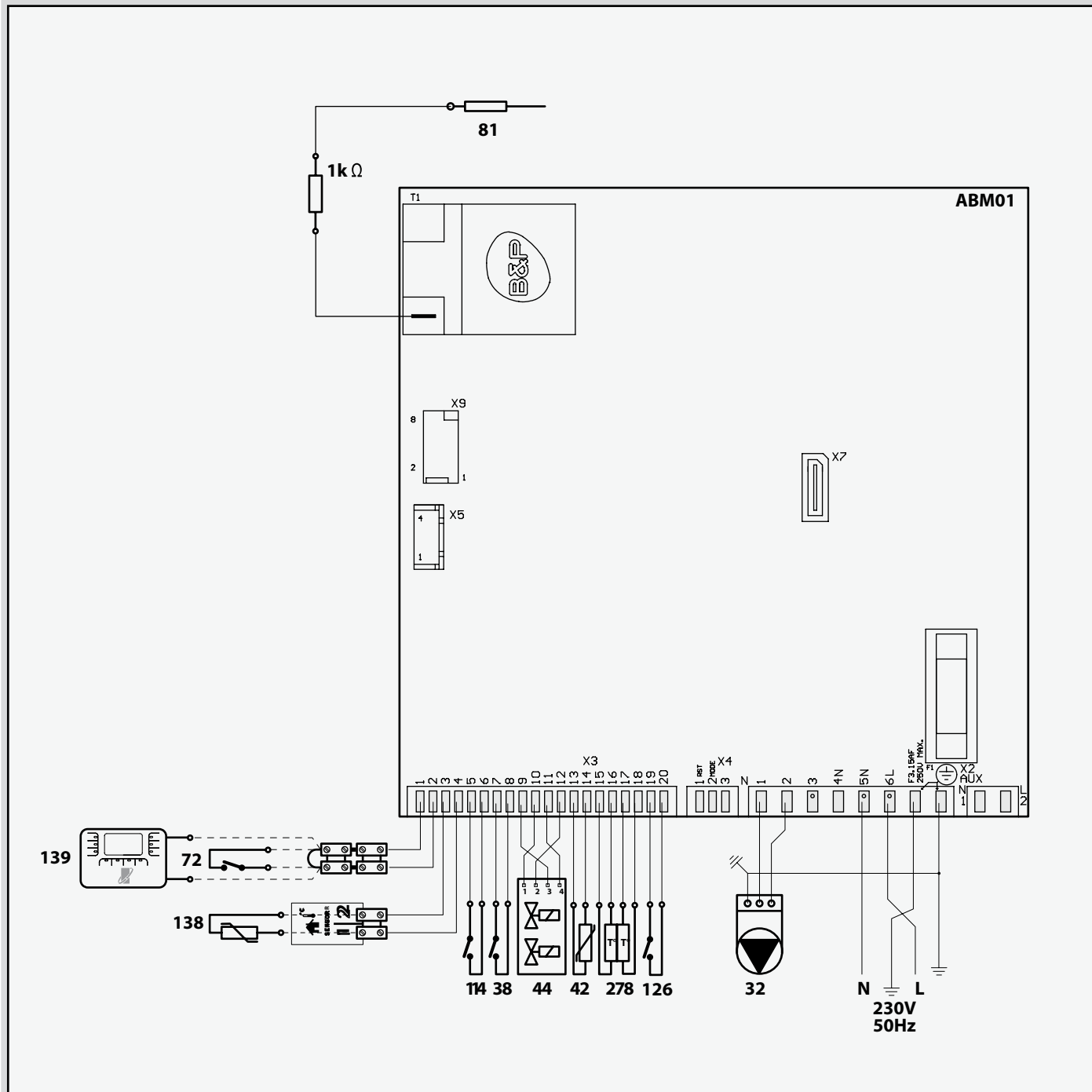
ПРОЦЕДУРА АВТОНАСТРОЙКИ НЕ ДОЛЖНА ИСПОЛЬЗОВАТЬСЯ ДЛЯ ОБЫЧНОЙ РЕГУЛИРОВКИ ГАЗОВОГО КЛАПАНА, А ТОЛЬКО В ТРЕХ ОПИСАННЫХ ВЫШЕ СЛУЧАЯХ.

В РЕЗУЛЬТАТЕ АВТОНАСТРОЙКИ РАНЕЕ ЗАДАННЫЕ ВЕЛИЧИНЫ ПАРАМЕТРОВ "q01" И "q02" ИЗМЕНЯЮТСЯ НА ЗНАЧЕНИЯ ПО УМОЛЧАНИЮ, УСТАНОВЛЕННЫЕ ПРОИЗВОДИТЕЛЕМ.

ГЛАВА 4 - РАБОЧИЕ РЕЖИМЫ И ЭЛЕКТРИЧЕСКИЕ СХЕМЫ

4.1 Электрические схемы

котел с открытой камерой сгорания

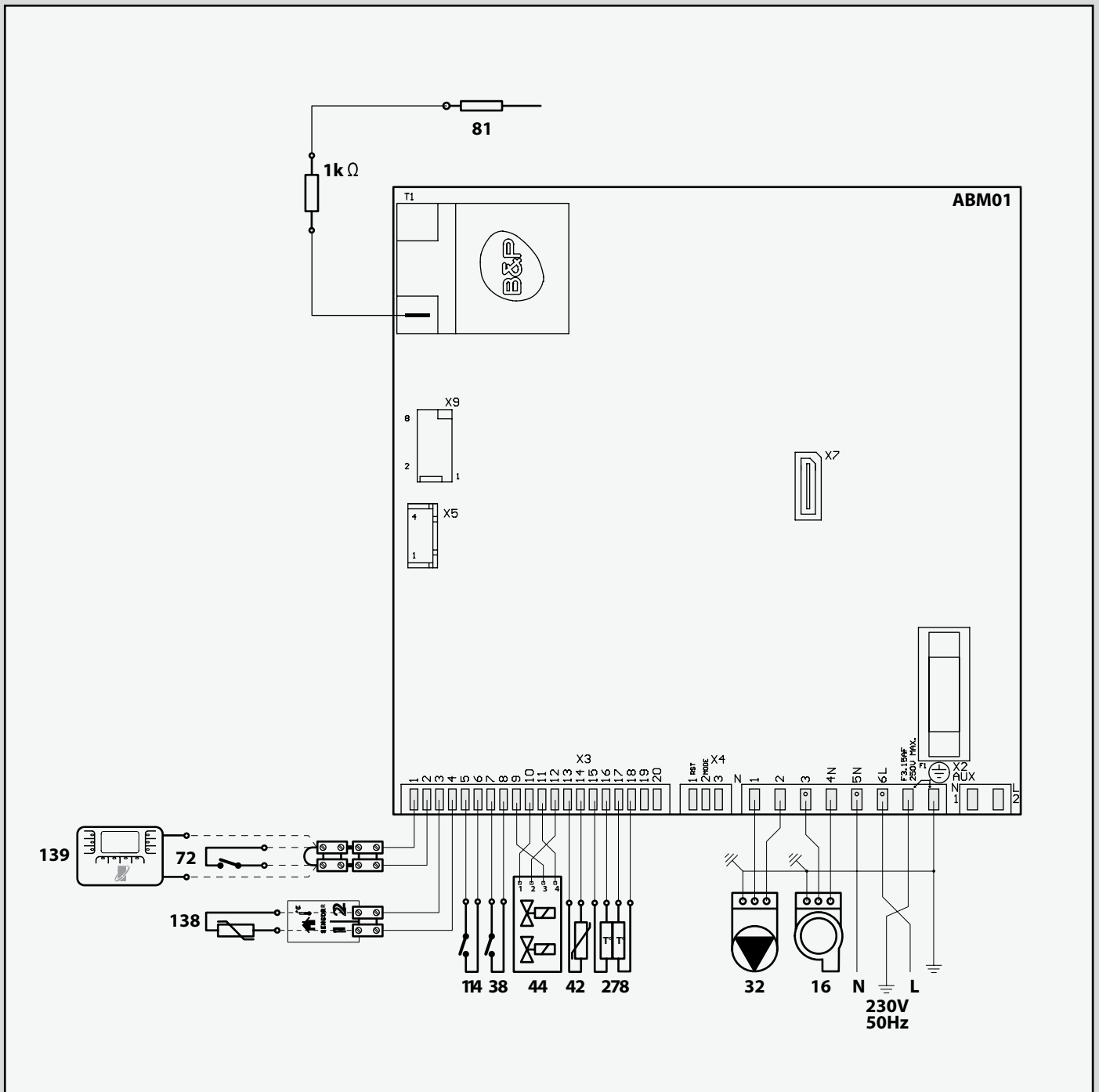


Экспликация

- 32 Циркуляционный насос системы отопления
- 38 Реле протока
- 42 Датчик температуры ГВС
- 44 Газовый клапан
- 72 Комнатный термостат (доп. комплектация)
- 81 Электрод розжига и обнаружения пламени
- 114 Реле давления воды
- 126 Термостат дымовых газов
- 138 Датчик температуры наружного воздуха (доп. комплектация)
- 139 Дистанционный хронотермостат OpenTherm (доп. комплектация)
- 278 Многофункциональный датчик отопления (предохранительная и регулировочная функции)

ВНИМАНИЕ

ПРЕЖДЕ ЧЕМ ПОДКЛЮЧАТЬ КОМНАТНЫЙ ТЕРМОСТАТ
ИЛИ ПУЛЬТ ДУ, СНЯТЬ ПЕРЕМЫЧКУ НА КЛЕММНИКЕ



Экспликация

- 16 Вентилятор
- 32 Циркуляционный насос системы отопления
- 38 Реле протока
- 42 Датчик температуры ГВС
- 44 Газовый клапан
- 72 Комнатный термостат (доп. комплектация)
- 81 Электрод розжига и обнаружения пламени
- 114 Реле давления воды
- 138 Датчик температуры наружного воздуха (доп. комплектация)
- 139 Дистанционный хронотермостат OpenTherm (доп. комплектация)
- 278 Многофункциональный датчик отопления (предохранительная и регулировочная функции)

ВНИМАНИЕ

ПРЕЖДЕ ЧЕМ ПОДКЛЮЧАТЬ КОМНАТНЫЙ ТЕРМОСТАТ ИЛИ ПУЛЬТ ДУ, СНЯТЬ ПЕРЕМЫЧКУ НА КЛЕММНИКЕ

4.2 АВМ01**ВВЕДЕНИЕ (версия программного обеспечения 01)**

Это интегрированная плата для управления розжигом и для регулирования, которая может управлять: вентилятором, газовым клапаном B&P, циркуляционным насосом, электродом розжига / обнаружения пламени, термостатом дымовых газов, реле давления воды, многофункциональным датчиком отопления (предохранительная и регулировочная функции), датчиком температуры и реле протока контура ГВС, датчиком наружной температуры и комнатным термостатом или устройством дистанционного управления (OpenTherm).

РЕЖИМ OFF (ВЫКЛЮЧЕНИЕ)

При условии отсутствия аварийных состояний для выключения котла достаточно нажать в течение 5 секунд клавишу OFF. Исполнение всех запросов прекращается, и на дисплее отображаются две черточки (- -). Остаются включенными только защита от замерзания и функция антиблокировки насоса. В случае возникновения аварийного состояния соответствующее сообщение будет отображено на дисплее, при этом плата управления остается в режиме "OFF". После устранения неисправности на дисплее снова появятся две черточки (- -). Если отключить, а затем снова включить электропитание, плата управления остается в режиме "OFF". Для того, чтобы система вернулась в рабочее состояние (ON), достаточно нажать в течение 5 секунд клавишу OFF.

В режиме "OFF" не предусмотрена возможность регулировать установочные значения, переводить котел в режимы "Зима" или "Лето", "Экономичный" или "Комфортный", в режим тестирования, регулировать газовый клапан, а также иметь доступ в Меню.

Режим STAND-BY (ДЕЖУРНЫЙ)

При условии отсутствия аварийных состояний или более приоритетных режимов, в режиме "Зима" и при разомкнутых контактах комнатного термостата и реле протока котел находится в дежурном режиме. На дисплее отображается температура, определяемая датчиком отопления. Если при этом горит надпись есо, то это означает, что включен экономичный режим, если надпись не горит – комфортный режим. В обоих случаях остаются включенными только защита от замерзания и функция предупреждения заклинивания насоса. В дежурном режиме можно изменять установочные значения, выключать котел, переводить его в режимы "Зима" или "Лето", "Экономичный" или "Комфортный", в режим тестирования, регулировать газовый клапан, а также иметь доступ к различным меню.

Противоинерционная функция

В дежурном режиме противоинерционная функция активируется, когда температура датчика отопления выше значения температуры, заданной соответствующим параметром (P10= 70°C). В таких условиях насос включается и работает в течение времени, предусмотренного для выбега насоса для противоинерционной функции (P11 = 0 sec). ПРИМЕЧАНИЕ: Необходимо удостовериться, что циркуляция возможна (например, трехходовый зональный клапан или байпасная зона и т.д.).

РЕЖИМ ГВС

При условии отсутствия аварийных состояний или более приоритетных режимов, режим ГВС включается, когда поступает запрос с реле протока. На дисплее отображается температура датчика ГВС, символическое изображение пламени означает наличие факела и уровень мощности горелки; о том, что включен режим ГВС, свидетельствует надпись "SA", которая появляется вместо температуры ГВС на 1 секунду каждые десять секунд. Температура воды ГВС может регулироваться в диапазоне от минимальной, равной 40°C, до максимальной, которая устанавливается параметром P09 (величина по умолчанию = 50°C). Предусмотрено пять типов регулирования режима ГВС:

P07= 0, гашение горелки в режиме ГВС по фиксированной температуре

Насос системы отопления отключается (если он в это время работал), горелка сразу же включается, а мощность котла регулируется с учетом заданной пользователем уставки. Если температура, определяемая датчиком ГВС, превышает точку гашения (80°C), горелка выключается. Как только температура опустится ниже точки розжига (75°C), горелка снова включается.

Параметр P07=1, гашение горелки в режиме ГВС по установочному значению

Насос системы отопления отключается (если он в это время работал), горелка сразу же включается, а мощность котла регулируется с учетом заданной пользователем уставки. Если температура, определяемая датчиком ГВС, превышает точку гашения (пользовательская уставка + 5°C), то горелка выключается. Как только температура опустится ниже точки розжига (пользовательская уставка), горелка снова включается.

P07= 2, гашение горелки в режиме ГВС с системой солнечного теплоснабжения 1 (5 с)

Насос системы отопления отключается (если он в это время работал), а включение горелки задерживается на 5 секунд. Если по истечении указанного времени температура, определяемая датчиком ГВС, превышает точку гашения (пользовательская уставка - 10°C), горелка остается выключенной; розжиг происходит как только температура опустится ниже точки розжига (пользовательская уставка - 10°C). При этом мощность котла регулируется с учетом заданной пользователем уставки. Если температура, определяемая датчиком ГВС, превышает точку гашения (пользовательская уставка + 10°C), то горелка выключается. Как только температура опустится ниже точки розжига (пользовательская уставка - 10°C), горелка снова включается.

P07= 3, гашение горелки в режиме ГВС с системой солнечного теплоснабжения 2 (10 с)

Насос системы отопления отключается (если он в это время работал), а включение горелки задерживается на 10 секунд. Если по истечении указанного времени температура, определяемая датчиком ГВС, превышает точку гашения (пользовательская уставка - 10°C), то горелка остается выключенной; розжиг происходит как только температура опустится ниже точки розжига (пользовательская уставка - 10°C). При этом мощность котла регулируется с учетом заданной пользователем уставки. Если температура, определяемая датчиком ГВС, превышает точку гашения (пользовательская уставка + 10°C), то горелка выключается. Как только температура опустится ниже точки розжига (пользовательская уставка - 10°C), горелка снова включается.

P07= 4, гашение горелки в режиме ГВС с системой солнечного теплоснабжения 3 (20 с)

Насос системы отопления отключается (если он в это время работал), а включение горелки задерживается на 20 секунд. Если по истечении указанного времени температура, определяемая датчиком ГВС, превышает точку гашения (пользовательская уставка - 10°C), то горелка остается выключенной; розжиг происходит как только температура опустится ниже точки розжига (пользовательская уставка - 10°C). При этом мощность котла регулируется с учетом заданной пользователем уставки. Если температура, определяемая датчиком ГВС, превышает точку гашения (пользовательская уставка + 10°C), то горелка выключается. Как только температура опустится ниже точки розжига (пользовательская уставка - 10°C), горелка снова включается.

Вне зависимости от выбранного типа регулировки, кроме показаний датчика ГВС учитывается температура в отопительном контуре: Если температура, определяемая датчиком отопления, превышает 90°C, то начинается постепенное модулирование мощности, если же температура достигла 95°C, то горелка начинает работать на минимальной мощности, а после превышения 100°C полностью выключается. Повторный розжиг происходит по фиксированной температуре 90°C. Кроме того, предусмотрен еще один дополнительный способ контроля, который позволяет избежать повреждения теплообменника: когда показания датчика ГВС стабильны ($\pm 2,5^\circ\text{C}$ относительно уставки пользователя), а температура, определяемая датчиком отопления, растет со скоростью свыше $4^\circ\text{C}/\text{с}$ с одновременным увеличением температуры ГВС со скоростью свыше $7,5^\circ\text{C}/\text{с}$, тогда горелка выключается заблаговременно. Работа в режиме ГВС прекращается, когда размыкается контакт реле протока и начинается отсчет времени задержки ГВС (P08= 30 с), о чем сигнализирует обозначение "d1". По завершении режима ГВС выбег насоса не предусмотрен (если не была включена противоинерционная функция). В режиме ГВС можно изменять установочные значения, выключать котел, переводить его в режимы "Зима" или "Лето", "Экономичный" или "Комфортный", в режим тестирования, регулировать газовый клапан, а также иметь доступ к различным меню.

РЕЖИМ ОТОПЛЕНИЯ

При отсутствии аварийных состояний или более приоритетных режимов режим отопления включается при следующих условиях: нет запроса на горячую воду ГВС, был выбран режим "Зима", и имеется запрос с комнатного термостата.

Температура в системе отопления регулируется в диапазоне от 30°C до максимума, который задается параметром P05 (по умолчанию = 85°C). Сразу же выключается горелка (если она в это время работала), и включается насос системы отопления. Если после обязательного 20-секундного ожидания температура, определяемая датчиком в напорном контуре окажется ниже температуры, установленной пользователем, то блок управления принимает текущую температуру в напорном контуре за начальную точку графика набора температуры и дает сигнал на включение горелки. Система рассчитывает теоретическую уставку отопления путем сложения величины начальной точки и величины соответствующего параметра (P02= 5°C/мин), генерируется прямая, наклон которой определяется на основе указанного параметра: ток модуляции регулируется таким образом, чтобы поддерживать температуру в напорном контуре, равной значению расчетной уставки. Как следствие, если состояние системы отопления не изменилось, то по мере увеличения параметра котел начнет наращивать мощность горелки. Если во время набора температуры температура в напорном контуре превысит расчетную уставку отопления, то мощность горелки будет уменьшена. Если же температура, определяемая датчиком в напорном контуре, опустится ниже расчетной уставки, то мощность горелки будет увеличена: таким образом котел автоматически подстраивается под потребности системы отопления. Когда расчетная температура отопления сравнивается с температурой, заданной пользователем, расчет кривой набора температуры прерывается, и блок управления начинает модулировать мощность с целью поддержания такой температуры. На дисплее отображается температура датчика отопления, символическое изображение пламени означает наличие факела и уровень мощности горелки; особых указаний на режим отопления не предусмотрено. В течение первых 90 секунд после обнаружения факела (т.е. каждый раз, когда происходит розжиг горелки в режиме отопления) горелка гасится, когда температура датчика превышает уставку пользователя на 15°C: при этом величина превышения ограничена значением параметра, определяющего максимальную температуру отопления, которую задает пользователь (по умолчанию = 85°C);

По истечении первых 90 секунд горелка гасится, когда температура датчика превышает уставку пользователя на 5°C. В обоих случаях последующий розжиг происходит по истечении времени ожидания после выключения режима отопления (P03= 2 мин, обозначение: "d2") и если температура датчика ниже установочного значения пользователя. Режим отопления завершается, когда размыкается контакт комнатного термостата или при переключении котла в режим "Лето". В обоих случаях насос системы отопления остается под напряжением в течение времени выбега насоса (P04 = 6 мин). В режиме отопления можно изменять установочные значения, выключать котел, переводить его в режимы "Зима" или "Лето", "Экономичный" или "Комфортный", в режим тестирования, регулировать газовый клапан, а также иметь доступ к различным меню.

Алгоритм работы циркуляционного насоса в режиме отопления

Если был выбран Комфортный режим, а температура, определяемая датчиком в напорном контуре, опустилась ниже 40°C, то насос отключается. Если температура, определяемая датчиком напорного отопительного контура, превышает 80°C, насос включается. Данный алгоритм действует в течение всего времени циркуляции, предусмотренной в завершение отопительного цикла. Если же котел работает в Экономичном режиме, то насос остается включенным вне зависимости от температуры в напорном контуре.

КОМФОРТНЫЙ РЕЖИМ

При условии отсутствия аварийных состояний и/или иных запросов с преобладающей приоритетностью котел работает в комфортном режиме, если соблюдены следующие условия: функция "Комфорт" активирована, истекло не менее 5 минут после разбора горячей воды ГВС и не менее 5 минут после подачи напряжения на плату управления, выбег насоса по окончании режима отопления завершен, истекло время ожидания комфортного режима и температура датчика отопления ниже 35°C.

Как только включается горелка, ток, подаваемый на катушку модуляции, форсируется до минимума, а насос системы отопления отключается. На дисплее отображается температура датчика отопления, символическое изображение пламени означает наличие факела и уровень мощности горелки; особых указаний на режим "Комфорт" не предусмотрено. По истечении задержки, условно определяемой как время горения горелки в комфортном режиме (по умолчанию = 5 с), горелка гасится: в отличие от других режимов, в данном случае вентилятор отключается сразу же. Это делается, чтобы не ускорять охлаждение теплообменника (в котлах с герметичной камерой сгорания). Если исходные условия остались без изменения, то по истечении времени ожидания режима "КОМФОРТ" (5 минут) контроллер дает разрешение на повтор цикла "Комфорт", который ничем не отличается от первого. Для того, чтобы избежать слишком частого включения котла в режиме "Комфорт", предусмотрены следующие ограничения: после завершения второго цикла очередное включение котла в режиме "Комфорт" возможно только по истечении 40 минут, или, если произошло замыкание контактов реле протока (естественно, что при этом должны иметь место исходные условия). В режиме "Комфорт" можно изменять установочные значения, выключать котел, переводить его в режимы "Зима" или "Лето", "Экономичный", в режим тестирования, регулировать газовый клапан, а также иметь доступ к различным меню.

РЕЖИМ ЗАЩИТА ОТ ЗАМЕРЗАНИЯ

При условии отсутствия аварийных состояний и/или иных запросов с преобладающей приоритетностью, когда котел находится в выключенном состоянии или в дежурном режиме, функция защиты от замерзания активируется, если температура в отопительном контуре ниже 5°C или если температура ГВС ниже 5°C, а температура датчика отопления ниже 35°C.

Если котел не заблокирован, включается насос системы отопления и горелка; после включения горелки, её мощность горелки форсируется до минимума. При выключенном котле на дисплее отображаются черточки, в дежурном режиме дисплей ведет себя, как в режиме отопления. В течение первых 30 секунд после обнаружения факела (т.е. каждый раз, когда происходит розжиг горелки в режиме защиты от замерзания) горелка гасится, когда температура датчика отопления превышает 35°C: по истечении первых 30 с, горелка гасится, как только температура по датчику превысит 20°C.

В обоих случаях выключению горелки соответствует завершение режима защиты от замерзания. Если котел заблокирован, а температура датчика отопления ниже 5°C, то включается только насос системы отопления: он отключится, когда температура в отопительном контуре превысит 7°C. Когда котел работает в режиме защиты от замерзания, можно изменять установочные значения, выключать котел, переводить его в режимы "Зима" или "Лето", "Экономичный" или "Комфортный", в режим тестирования, регулировать газовый клапан, а также иметь доступ к различным меню.

ДИСТАНЦИОННЫЙ ТАЙМЕР-РЕГУЛЯТОР ТЕМПЕРАТУРЫ (OPENTHERM)

Если к котлу подключить устройство дистанционного управления, то установочные значения можно будет задавать не только клавишами управления собственно котла, но и через соответствующее меню устройства дистанционного управления. Режимы "Лето/Зима" являются приоритетными относительно запроса мощности отопления от устройства дистанционного управления. Плата управления может регистрировать в памяти 11 последних аномальных состояний: данные о них отражаются в соответствующем меню устройства дистанционного управления. Устройство дистанционного управления подключается к соединению комнатного термостата (снять перемычку и присоединить два провода устройства дистанционного управления). Таймер ГВС (CO = Комфорт, EC = Экономия) никаким образом не влияет на регулировку котла – выбор между комфортным и экономичным режимами осуществляется исключительно с помощью кнопки, расположенной на лицевой панели пульта управления.

РОЗЖИГ

В начале контрольного времени (не более 5 с), когда напряжение подается на газовый клапан и на трансформатор розжига, сила тока модуляции соответствует величине начальной точки графика набора мощности (P01= 10); затем рассчитывается график, согласно которому спустя 3 с сила тока модуляции составит 75% от максимального значения. В течение заключительных 2 с микропроцессор форсирует ток модуляции до максимума. По истечении контрольного времени (не более 5 с) система начинает нормальное модулирование мощности горелки с учетом текущего режима котла. Мощность розжига регулируется по графику: через параметр "Начальная точка кривой розжига" (P01= 10) можно установить только начальную величину.

ВЫБЕГ ВЕНТИЛЯТОРА

В условиях нормальной работы (без сбоев процесса горения) никаких ограничений по времени выбега вентилятора нет, т.е. время, в течение которого вентилятор остается под напряжением после гашения горелки, никак не лимитируется.

P14= 0, выбег = по умолчанию

После гашения в режиме отопления, тестирования и защиты от замерзания: 5 секунд

После гашения в режиме ГВС: 30 секунд

После гашения в режиме "Комфорт" при совместной работе с проточным водонагревателем: 0 секунд

P14= 1, выбег = 50 секунд

После гашения в режиме отопления, тестирования и защиты от замерзания: 50 секунд

После гашения в режиме ГВС: 50 секунд

После гашения в режиме "Комфорт" при совместной работе с проточным водонагревателем: 0 секунд

РЕЖИМ ТЕСТИРОВАНИЯ

Для того, чтобы включить режим "Тестирование" (при условии отсутствия аварийных состояний), надо одновременно в течение 5 секунд нажать клавиши + и - отопления. На дисплее отобразится мощность горелки (0 - 100%), символическое изображение пламени означает наличие факела и уровень мощности горелки; режим тестирования обозначается только указанием на мощность горелки (0 - 100%). Сразу же включаются насос системы отопления и горелка, по завершении этапа розжига ток модуляции форсируется до значения, соответствующего максимальной мощности отопления (P06= 100%). В данных условиях, нажимая клавиши + или - отопления, можно постепенно изменять мощность котла от 0 до 100%: если в течение 5 секунд после того, как были сделаны изменения, нажать клавишу reset, новое значение будет установлено как максимальная мощность отопления, при этом автоматически обновляется сервисный параметр (P06=100%). Если в течение 5 секунд клавиша reset не была нажата, то измененное значение системой не воспринимается. При нажатии клавиши + ГВС котел сразу же включается на 100% мощности; клавишей - ГВС мощность котла уменьшается до 0%. После выхода из режима тестирования измененные значения параметра (если изменения были сделаны) будут действовать до следующего изменения. В случае, если во время тестирования имеет место разбор горячей воды ГВС, в количестве, требующем включения режима ГВС, котел продолжает работать в режиме тестирования, но при этом отключается циркуляционный насос. Горелка выключится, когда температура, определяемая датчиком отопления, превысит 95°: розжиг повторится, когда температура датчика опустится ниже 90°С.

Котел выходит из режима тестирования автоматически через 15 минут или при одновременном нажатии кнопок "+" и "-" настройки температуры отопления, либо при прекращении разбора воды ГВС (если разбор имел место во время тестирования). В режиме тестирования котел можно выключить; возможность регулировать установочные значения, переводить котел в режимы "Зима" или "Лето", "Экономичный" или "Комфортный", регулировать газовый клапан, а также иметь доступ в различные меню не предусмотрена.

К данной процедуре следует прибегать в случаях, когда требуется проконтролировать качество горения либо когда необходимо проверить или подкорректировать тарировочные значения газового клапана.

НЕИСПРАВНОСТИ

Ошибки, которые могут возникнуть во время работы котла, отображаются на ЖК-дисплеях котла и устройства дистанционного управления:

- неисправности, вызывающие временную блокировку котла, которые снимаются автоматически, как только соответствующий рабочий параметр возвращается в нормальный диапазон, обозначаются буквой "F";
- неисправности, вызывающие неустранимую блокировку котла обозначаются буквой "A". Для снятия такой блокировки необходимо нажать клавишу reset; с момента блокировки, даже если перезапуск был произведен сразу же, потребуется подождать до тех пор, пока не истечет фиксированное время задержки в 30 секунд, обозначаемое "d4".

ПЛАТА	ОПИСАНИЕ НЕИСПРАВНОСТИ	ТИП
A01	Отсутствие факела	БЛОКИРОВКА
A02	Ложный факел	БЛОКИРОВКА
A03	Защита от превышения температуры в напорном контуре	БЛОКИРОВКА
F04	Отключение по сигналу термостата дымовых газов	
F05	Не подсоединен вентилятор	
A06	Горелка погасла 6 раз в течение 10 мин	БЛОКИРОВКА
F08	Индикация перегрева теплообменника	
A09	Неисправность газового клапана	БЛОКИРОВКА
F10	Неисправен NTC- датчик контура отопления	
F11	Неисправен NTC- датчик контура ГВС	
F14	Неисправен предохранительный NTC – датчик	
A16	Неисправен газовый клапан	БЛОКИРОВКА
F20	Контроль качества горения	
A21	Некачественное горение	БЛОКИРОВКА
F34	Аномальное напряжение сети	
F35	Аномальная частота напряжения сети	
F37	Срабатывание термостата воды	
F39	Неисправен NTC – датчик наружной температуры	
A41	Защита при прерывании связи с датчиком	БЛОКИРОВКА
F42	Защита при разнице показаний датчиков напорного контура	
F43	Защита теплообменника	
F50	Защита катушки модуляции газового клапана	
A51	Защита в случае засорения дымо- или воздуховода	БЛОКИРОВКА

Ошибка 1 - Отсутствие факела (блокировка)

1-й пример: В основе лежит количество попыток розжига, которое варьируется в зависимости от типа камеры сгорания и газа.

Герметичная камера сгорания

- Метан 3 попытки розжига продолжительностью 5 с каждая, пауза между попытками - 50 с (обозначается "d3");
- Сжиженный газ 1 попытка продолжительностью 5 с.

Открытая камера сгорания

Метан 2 попытки розжига продолжительностью 5 с каждая, пауза между попытками - 50 с (обозначается "d3");
Сжиженный газ 1 попытка продолжительностью 5 с.

Последовательность розжига

Начало первой попытки розжига: Напряжение подается на газовый клапан и трансформатор розжига, сила тока модуляции соответствует этапу розжига. Если контрольная аппаратура обнаруживает факел, то генерируемая мощность управляется системой регулирования, в противном случае по истечении паузы, обозначенной "d3", предпринимается вторая попытка розжига. Если контрольная аппаратура обнаруживает факел, то генерируемая мощность управляется системой регулирования, в противном случае по истечении паузы, обозначенной "d3", предпринимается третья и последняя попытка розжига. Если аппаратура обнаруживает факел, то мощность управляется системой регулирования. В противном случае аппаратура контроля факела генерирует аварийный сигнал о неисправности A01, и происходит аварийная блокировка котла (перезапуск).

Гашение факела

Если розжиг горелки прошел успешно, но затем факел гаснет, то прежде чем начинать попытки повторного розжига, система выдерживает паузу продолжительностью в 50 с (обозначается "d3").

2-й пример: Если с момента подачи напряжения на плату по крайней мере одна попытка розжига горелки была успешной и факел был обнаружен, а затем был электрически отсоединен газовый клапан, то контрольная аппаратура ведет себя, как в случае отсутствия ионизации: выполняется несколько попыток розжига, количество которых зависит от типа камеры сгорания и газа, и, если потребуется, выдается сигнал о неисправности A01, сопровождаемый аварийной блокировкой котла (перезапуск).

Неисправность 2 – Ложный факел (блокировка)

Неисправность определяется, если при выключенной горелке система контроля факела в течение 20 с обнаруживает ток ионизации. При этом, если текущих запросов на розжиг горелки нет, то символ факела мигает, если же такой запрос есть - символ горит. В любом случае по истечении 20 секунд аппаратура контроля факела генерирует аварийный сигнал о неисправности A02, и происходит аварийная блокировка котла (перезапуск).

Неисправность 3 - Защита от перегрева в напорном контуре (блокировка)

1-й пример: срабатывание защиты от перегрева в напорном контуре (температура на предохранительном датчике превысила 105°C) при отсутствии запроса на розжиг не ведет к возникновению ошибки.

2-й пример: всякий раз, когда горелка гасится по причине превышения предельной температуры в напорном контуре (90°C в режиме отопления, 95°C во время тестирования и 100°C в режиме ГВС), таймер начинает отсчет 10-секундного интервала.

Защита от перегрева срабатывает, если температура на предохранительном датчике превысит 105°C в течение этих 10 секунд.

Срабатывание защиты от перегрева в напорном контуре (в режиме ГВС, отопления или защиты от замерзания) влечет за собой ошибку A03, и аппаратура контроля факела блокирует котел (перезапуск).

3-й пример: если во время поступления запроса на розжиг горелки (в режиме отопления или защиты от замерзания) предохранительный датчик определяет температуру свыше 105°C, то система начинает отсчет 30-секундного интервала. Если в течение этого времени температура на обоих датчиках не опустится ниже 100°C, аппаратура контроля факела генерирует сообщение об ошибке A03 и блокирует котел (перезапуск). Если во время поступления запроса на розжиг горелки (в режиме ГВС) предохранительный датчик определяет температуру свыше 105°C, система начинает отсчет 50-секундного интервала. Если в течение этого времени температура на обоих датчиках не опустится ниже 100°C, аппаратура контроля факела генерирует сообщение об ошибке A03 и блокирует котел (перезапуск).

4-й пример: срабатывание защиты от перегрева в напорном контуре (температура на предохранительном датчике выше 105°C) во время запроса на розжиг горелки при наличии факела (в течение 10 секунд) ведет к возникновению ошибки A03 и блокировке котла (перезапуск).

Неисправность 4 – Срабатывание термостата дымовых газов
Параметр b03= 1, открытая камера (с термостатом дымовых газов)

Если контакты термостата дымовых газов размыкаются во время работы котла, то горелка немедленно гасится и генерируется сообщение о неисправности. Спустя 20 минут микропроцессор проверяет состояние термостата дымовых газов: если контакты замкнуты, то пуск горелки возможен. В противном случае котел остается заблокированным. В случае выполнения работ по обслуживанию: если причина неисправности обнаружена и устранена, то 20-минутную задержку можно аннулировать, выключив и затем снова включив котел.

Неисправность 5 - Не подсоединен вентилятор
b03= 0, герметичная камера с системой контроля горения (без реле давления дымовых газов)

При любом запросе на розжиг горелки контрольная аппаратура проверяет нагрузку вентилятора. Если нагрузка не определяется по истечении 15 секунд, то аппаратура генерирует сигнал о неисправности. Сообщение о неисправности аннулируется, как только будет восстановлено соединение. Во время нормальной работы и при наличии ионизации отсутствие нагрузки вентилятора влечет за собой немедленное отключение команд на розжиг горелки. Если в течение 15 секунд соединение не будет восстановлено, то генерируется сигнал о неисправности. Сообщение о неисправности аннулируется, как только будет восстановлено соединение.

Неисправность 6 - Горелка погасла 6 раз в течение 10 мин (блокировка)

Факел считается погасшим, если после не менее 10 секунд работы горелки внезапно пропадает сигнал о наличии факела. Если такая ситуация возникает 6 раз в течение 10 минут, аппаратура контроля факела генерирует сигнал о неисправности A06 и блокирует котел (перезапуск).

Неисправность 8 - Индикация перегрева теплообменника

Когда температура, определяемая многофункциональным датчиком напорного контура, превышает 99°C (на протяжении 5 секунд), генерируется сигнал о неисправности F08. На дисплей эта ошибка не выводится: она регистрируется в журнале неисправностей. Ошибка устраняется, когда температура, определяемая многофункциональным датчиком напорного контура, опускается ниже 90°C.

Неисправность 9 - Неисправность газового клапана (блокировка)

1-й пример: Во время нормальной работы аппаратура осуществляет проверку катушек газового клапана. Если аппаратура обнаруживает неисправность газового клапана (проверяется ток), то генерируется сигнал о неисправности A09 и происходит блокировка котла (перезапуск).

2-й пример: Если с момента подачи напряжения на плату аппаратура еще не произвела ни одного розжига с обнаружением факела, а затем был электрически отсоединен газовый клапан, то контрольная аппаратура генерирует сигнал о неисправности A09, сопровождаемый аварийной блокировкой котла (перезапуск).

Неисправность 10 – Неисправность NTC- датчика отопления

Многофункциональный датчик температуры напорного контура состоит из двух идентичных датчиков: оба датчика имеют предохранительную функцию (защита от перегрева), а один из них используется для регулировки. Подключение осуществляется 4 проводами, по 2 на каждый датчик, как в случае обычных NTC-датчиков. Неисправность одного из датчиков, т.е. короткое замыкание или разрыв цепи (в течение 3 с) влечет за собой отключение команд на розжиг горелки. В таком состоянии ни один из запросов системы не выполняется. После устранения неисправности блокировка сразу же снимается.

Неисправность 11 – Неисправность NTC- датчика ГВС

Неисправность датчика, т.е. короткое замыкание или разрыв цепи (на протяжении 3 с) влечет за собой отключение команд на розжиг горелки только, если котел работает в режиме ГВС. В таком состоянии выполняются только запросы на работу системы отопления. После устранения неисправности блокировка сразу же снимается.

Неисправность 14 – Неисправность предохранительного NTC- датчика

Многофункциональный датчик температуры напорного контура состоит из двух идентичных датчиков: оба датчика имеют предохранительную функцию (защита от перегрева), а один из них используется для регулировки. Подключение осуществляется 4 проводами, по 2 на каждый датчик, как в случае обычных NTC-датчиков. Неисправность одного из датчиков, т.е. короткое замыкание или разрыв цепи (на протяжении 3 с), влечет за собой отключение команд на розжиг горелки. В таком состоянии ни один из запросов системы не выполняется. После устранения неисправности блокировка сразу же снимается.

Неисправность 16 - Неисправность газового клапана (блокировка)

Во время нормальной работы аппарата осуществляет проверку катушек газового клапана. Когда аппаратура управления решает погасить горелку, контроль состояния факела продолжается: если факел не гаснет в течение 5 с после закрывания газового клапана, то аппаратура контроля факела генерирует аварийный сигнал о неисправности A16, и происходит аварийная блокировка котла (перезапуск).

Неисправность 20 – Контроль качества горения

Параметр b03= 0. Герметичная камера с системой контроля горения (без реле давления дымовых газов)

Во время работы горелки в штатном режиме аппарата постоянно контролирует горение. Это осуществляется путем измерения сопротивления факела (вентилятор останавливается примерно на 1 секунду) относительно уровня мощности тока горелки, рассчитанной аппаратурой управления. Т.е., при каждом розжиге горелки по истечении 1 минуты работы осуществляется первая проверка: если получен положительный результат, то перед очередным контролем аппарата выжидает 15 минут. Если же результат отрицательный, то время ожидания перед очередной проверкой составит 2 мин. Кроме того, если получен отрицательный результат, и аппаратура управления определяет, что измеренные параметры не соответствуют качественному горению, то будет сделана попытка восстановить правильные параметры путем изменения тока модуляции: это сопровождается миганием символа факела. Если корректировка прошла успешно, то горелка может продолжать работу. В противном случае горелка гасится, выдается сообщение о неисправности F20 и включается вентилятор. По истечении примерно 50 с ошибка аннулируется и аппаратура управления производит розжиг горелки.

Неисправность 21 – Некачественное горение (блокировка)

Параметр b03= 0. Герметичная камера с системой контроля горения (без реле давления дымовых газов)

Если неисправность F20 возникает 6 раз в течение 10 минут, то аппаратура контроля факела генерирует сигнал о неисправности A21 и блокирует котел (перезапуск).

Неисправность 34 - Аномалия напряжения сети

Когда напряжение тока в сети оказывается ниже 180 В перем. тока, генерируется ошибка A34. При такой ошибке команды продолжают обрабатываться - плата отключается, только после того, как напряжение опустится ниже минимума (около 170 В перем. тока). Ошибка устраняется, когда напряжение сети превысит 185 В перем. тока.

Неисправность 35 - Аномалия частоты тока

Плата управления может работать при частоте сети 50/60 Гц: При этом соответствующий параметр требует настройки (b06= 0). Когда плата определяет несоответствие между запрограммированной величиной и фактической частотой сети, генерируется ошибка F35. Для устранения ошибки необходимо изменить настройку параметра (b06=0), таким образом, чтобы она соответствовала фактической частоте электрического тока в сети.

Неисправность 37 – Срабатывание реле давления H2O

Если контакты реле давления воды размыкаются (не менее чем на 5 секунд) во время работы котла, горелка немедленно гасится, а насос останавливается (если он в это время работал). После устранения неисправности блокировка сразу же снимается.

Неисправность 39 – Неисправность NTC- датчика наружной температуры

Датчик наружной температуры присоединен, функция погодозависимого регулирования активна

Неисправность датчика, т.е. короткое замыкание или разрыв цепи (если активен режим погодозависимого регулирования), не влечет за собой отключение команд на розжиг горелки. Если система работала в режиме погодозависимого регулирования, то далее модулирование мощности будет осуществляться по заданной пользователем температуре отопления. После устранения неисправности блокировка сразу же снимается.

Неисправность 41 – Защита при прерывании связи с датчиком (блокировка)

Отопление

При каждом новом запросе мощности отопления осуществляется контроль температуры, определяемой датчиком в напорном контуре. Если эта температура изменяется на $\pm 1^{\circ}\text{C}$ в течение первых 20 секунд после поступления запроса, а горелка была выключена, то система воспринимает это как положительный результат проверки, и, соответственно, повторной проверки не будет в течение всего цикла удовлетворения запроса мощности отопления. Если же температура, определяемая датчиком напорного контура, не изменяется на $\pm 1^{\circ}\text{C}$ в течение первых 20 с после поступления запроса, а горелка при этом была выключена, то система воспринимает это как отрицательный результат проверки, и осуществляет повторную проверку, до завершения которой никаких аварийных сигналов не генерируется. При поступлении запроса на розжиг горелки включается таймер, который отсчитывает 15 секунд с того момента, когда произошло открывание газового клапана. Если в течение этого времени температура, определяемая датчиком напорного контура, изменится на $\pm 1^{\circ}\text{C}$, то для системы это означает, что проверка дала положительный результат и пусковой цикл может продолжаться, и, соответственно, больше проверок в течение данного цикла удовлетворения запроса мощности отопления не будет. В противном случае система гасит горелку и спустя 35 с начинает вторую попытку розжига, которая длится не более 20 секунд с того момента, когда открылся газовый клапан. Если в течение этого времени температура, определяемая датчиком напорного контура, изменится на $\pm 1^{\circ}\text{C}$, то для системы это означает, что проверка дала положительный результат и пусковой цикл может продолжаться, и, соответственно, больше проверок в течение данного цикла удовлетворения запроса мощности отопления не будет. В противном случае система гасит горелку и спустя 40 с начинает третью попытку розжига, которая длится не более 25 секунд с того момента, когда открылся газовый клапан. Если в течение этого времени температура, определяемая датчиком напорного контура, изменится на $\pm 1^{\circ}\text{C}$, то для системы это означает, что проверка дала положительный результат и пусковой цикл может продолжаться, и, соответственно, больше проверок в течение данного цикла удовлетворения запроса мощности отопления не будет. В противном случае горелка гасится, и аппаратура контроля факела генерирует сообщение о неисправности A41 и блокирует котел (перезапуск). Команда на работу циркуляционного насоса продолжает поступать в течение запрограммированного времени выбега насоса.

Защита от замерзания и тестирование

Аналогично тому, как описано выше, но с другой продолжительностью интервалов ожидания: 15 и 20 вместо 35 и 40 секунд.

ГВС

При поступлении первого запроса на розжиг горелки в режиме ГВС включается таймер, который отсчитывает 15 секунд с того момента, когда произошло открывание газового клапана. Если в течение этого времени температура, определяемая датчиком контура ГВС, изменится на $\pm 2^{\circ}\text{C}$, то для системы это означает, что проверка дала положительный результат и пусковой цикл может продолжаться, и, соответственно, больше проверок в течение данного цикла удовлетворения запроса мощности ГВС не будет. В противном случае система гасит горелку и спустя 15 с начинает вторую попытку розжига, которая длится не более 20 секунд с того момента, когда открылся газовый клапан. Если в течение этого времени температура, определяемая датчиком контура ГВС, изменится на $\pm 2^{\circ}\text{C}$, то для системы это означает, что проверка дала положительный результат и пусковой цикл может продолжаться, и, соответственно, больше проверок в течение данного цикла удовлетворения запроса мощности ГВС не будет. В противном случае система гасит горелку и спустя 20 с начинает третью попытку розжига, которая длится не более 25 секунд с того момента, когда открылся газовый клапан. Если в течение этого времени температура, определяемая датчиком контура ГВС, изменится на $\pm 2^{\circ}\text{C}$, то для системы это означает, что проверка дала положительный результат и пусковой цикл может продолжаться, и, соответственно, больше проверок в течение данного цикла удовлетворения запроса мощности ГВС не будет. В противном случае горелка гасится, и аппаратура контроля факела генерирует сообщение о неисправности A41 и блокирует котел (перезапуск). Команда на работу насоса продолжает поступать в течение запрограммированного времени его выбега.

Данная защита не работает в режиме "Комфорт".

Неисправность 42 - Защита при разнице показаний датчиков напорного контура

Данная защита активируется, когда разница между показаниями температуры, измеряемой двумя датчиками напорного контура, в абсолютном значении превышает 12°C (в течение не менее 10 с). Срабатывание защиты во время текущего запроса (ГВС, отопления или защиты от замерзания) влечет за собой отключение команд на розжиг горелки. Команда на включение насоса продолжает поступать с учетом текущего запроса либо в случае запрограммированного выбега циркуляционного насоса. Защита отключается, когда разница между показаниями температуры, измеряемой двумя датчиками напорного контура, в абсолютном значении составляет не более 10°C.

Неисправность 43 - Защита теплообменника

Параметр P16 отличен от 0, защита теплообменника = включена

Данная неисправность фиксируется как в режиме отопления, так и в режиме ГВС, когда при поступающем сигнале о наличии факела увеличение температуры, определяемой датчиком отопительного контура, превышает величину параметра "Защита теплообменника" (P16= 10°C/с). Срабатывание этой защиты влечет за собой отключение команд на розжиг горелки. Когда температура датчика температуры отопления опускается ниже 45°C, неисправность аннулируется автоматически. В зависимости от текущего режима сигнал о неисправности подавляется на определенное время, которое отсчитывается с момента открывания газового клапана: 12 с в режиме отопления, 50 с – ГВС, 0 с – в режиме Комфорт.

Неисправность 50 – Неисправность катушки модуляции газового клапана

Если во время работы котла фиксируется, что сила тока катушки модуляции ниже минимального порога или что цепь разомкнута, незамедлительно генерируется сообщение о неисправности F50. После устранения неисправности защита сразу же снимается.

Неисправность 51 – Гашение факела при засорении дымо- или воздуховода (блокировка)

Данное состояние имеет место, когда горелка гаснет в течение 10 с после истечения контрольного времени (продолжительностью не более 5 с); аппаратура контроля факела генерирует ошибку A51 и блокирует котел (перезапуск).

Время ожидания "d4"

После активации блокировки, даже если такая блокировка была аннулирована сразу же, необходимо, чтобы истек интервал фиксированной продолжительностью в 5 мин (обозначается "d4"): В течение этого времени вентилятор работает.

РАБОТА С ДАТЧИКОМ НАРУЖНОЙ ТЕМПЕРАТУРЫ (ЕСЛИ УСТАНОВЛЕН)

Для получения доступа в меню "Датчик наружной температуры" нажать клавишу Reset в течение 5 с (только если датчик подключен). Имеется 2 параметра, которые нельзя изменить с помощью устройства дистанционного управления. Нажав клавиши + и – отопления можно выбрать один из параметров. Для отображения или изменения значения того или иного параметра достаточно нажать кнопку "+" или "-" системы ГВС: новое значение будет сохранено автоматически.

ОБОЗНАЧЕНИЕ	ОПИСАНИЕ	ДИАПАЗОН	ПО УМОЛЧАНИЮ
CU	Кривая погодозависимого регулирования	0 = без погодозависимого регулирования 1-10 = Кривая погодозависимого регул.	0
OF	Начальная точка	20-40°C	30

Величина температуры отопления, устанавливаемая пользователем, находится в границах, которые рассчитываются по следующей формуле (действительной для всех режимов отопления):

$$\text{Уставка погодозависимого регулирования} = \text{OF} + \{C1 * [(20 - \text{текущее показание датчика наружной температуры})/4]\},$$

где OF – величина параметра Offset (начальная точка) и C1 – величина, которая зависит от значения параметра CU, т.е. заданной кривой погодозависимого регулирования. В следующей ниже таблице приведены расчетные значения уставок погодозависимого регулирования в °C (начальная точка = 30°C)

	CU	1	2	3	4	5	6	7	8	9	10
	C1	1	2	3	4	5	6	7	9	12	18
НАРУЖНАЯ ТЕМПЕРАТУРА	20	30	30	30	30	30	30	30	30	30	30
	10	32,5	35	37,5	40	42,5	45	47,5	52,5	60	75
	0	35	40	45	50	55	60	65	75	90	90
	-10	37,5	45	52,5	60	67,5	75	82,5	90	90	90
	-20	40	50	60	70	80	90	90	90	90	90

При этом, если значение температуры отопления, заданное пользователем, меньше расчетной уставки для погодозависимого регулирования, система будет работать по уставке пользователя. В случае, если при работе в режиме погодозависимого регулирования датчик наружной температуры вышел из строя, предусмотрена возможность отображения этой ошибки и доступа в соответствующее меню для того, чтобы отключить данный режим. Для выхода меню датчика наружной температуры нажать и не отпускать в течение 5 секунд кнопку reset либо по истечении 2 минут выход из меню произойдет автоматически.

ПАРАМЕТРЫ КОТЛА

Предусмотрено 3 меню: Меню пользовательского интерфейса, меню конфигурации и сервисное меню.

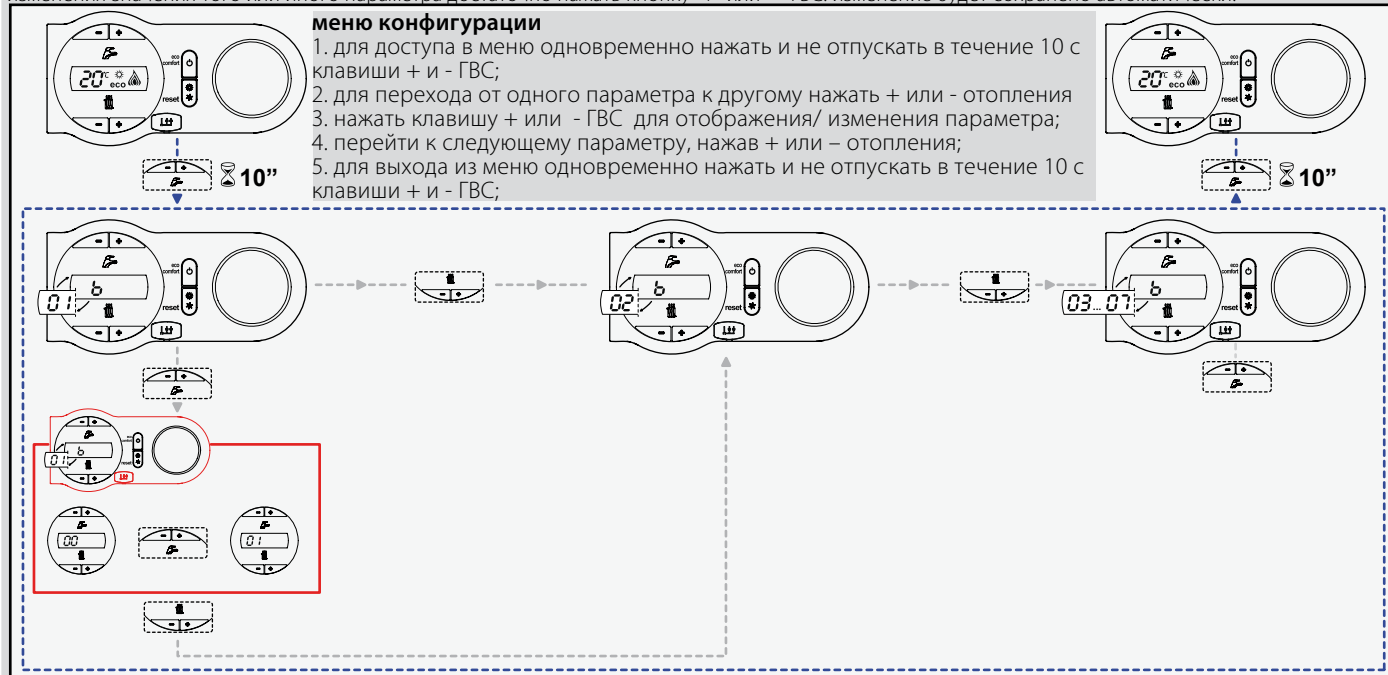
а. Меню пользовательского интерфейса

Плата управления может работать с 4 различными конфигурациями пользовательского интерфейса. Для доступа в меню пользовательского интерфейса одновременно нажать и не отпускать в течение 10 с клавиши + ГВС и eco/comfort (как для DOMIPROJECT D, так и для FEREAASY D). Нажать клавишу – отопление: можно выбрать (отображаются поочередно): "n1", "n2", "n3" или "n4". После того, как был выбран интерфейс, можно сразу выходить из меню: изменение будет сохранено автоматически. Для выхода из меню одновременно нажать и не отпускать в течение 10 с клавиши + ГВС и eco/comfort либо по истечении 2 минут выход из меню произойдет автоматически.



в. меню конфигурации

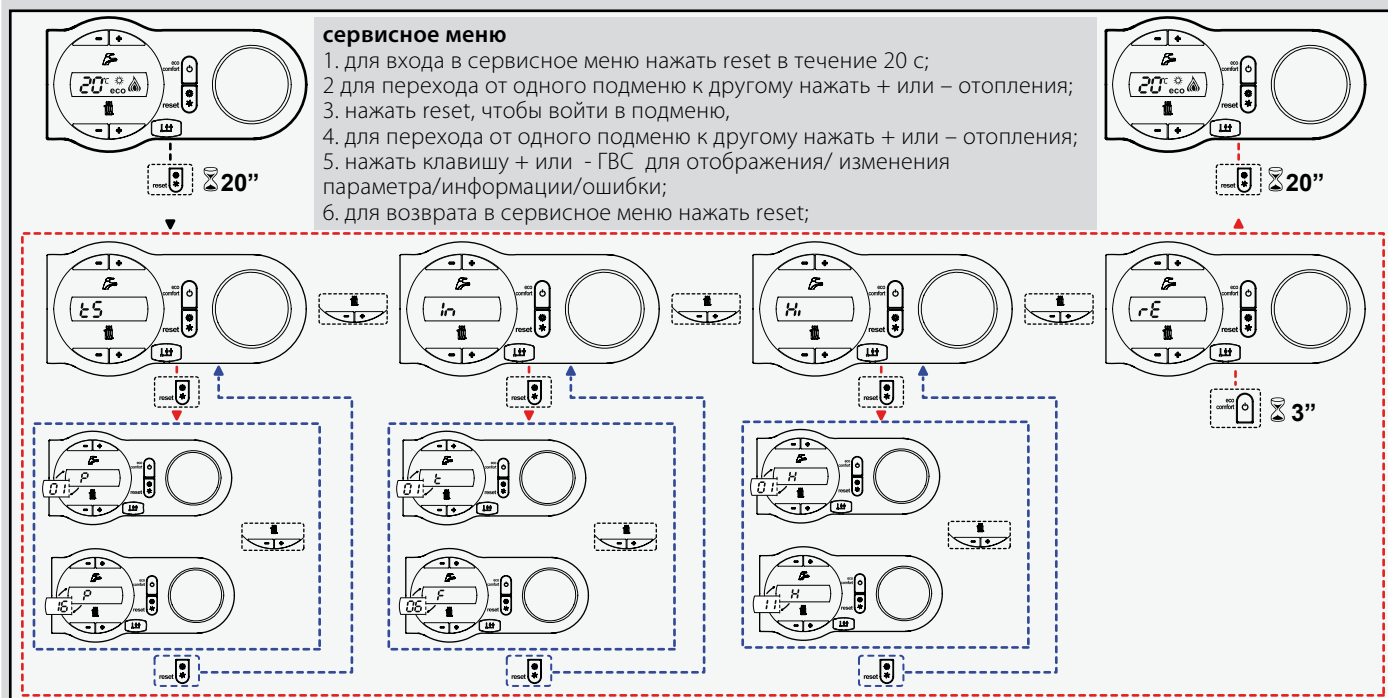
Для доступа в меню конфигурирования необходимо одновременно нажать и не отпускать в течение 10 секунд клавиши + и - ГВС. Имеется 7 параметров, обозначенных буквой "b". Эти параметры не могут быть изменены с устройства дистанционного управления. Нажимая клавиши настройки отопления "+" или "-", можно выбирать параметры для просмотра, соответственно, в нарастающем или убывающем порядке. Для отображения или изменения значения того или иного параметра достаточно нажать кнопку "+" или "-" ГВС; изменение будет сохранено автоматически.



ОБОЗНАЧЕНИЕ	ОПИСАНИЕ	ДИАПАЗОН	ПО УМОЛЧАНИЮ
b01	Выбор типа газа	0= метан 1= сжиженный газ	0
b02	Выбор типа котла	1= с проточным бойлером, двухконтурный теплообм.	1
b03	Выбор типа камеры сгорания	0= герметичная камера (без реле давл.дым. газов) 1= открытая камера (с реле давл.дым. газов)	0
b04	Выбор мощности	0= 24кВт 1= 32кВт	0
b05	Выбор релейной платы LC32 (b02=1)	НЕ ИСПОЛЬЗУЕТСЯ	0
b06	Частота напряжения в сети	0= 50Гц, 1= 60Гц	0
b07	Выбор работы горелки в режиме Комфорт (b02=1)	0 ÷ 5 с	5

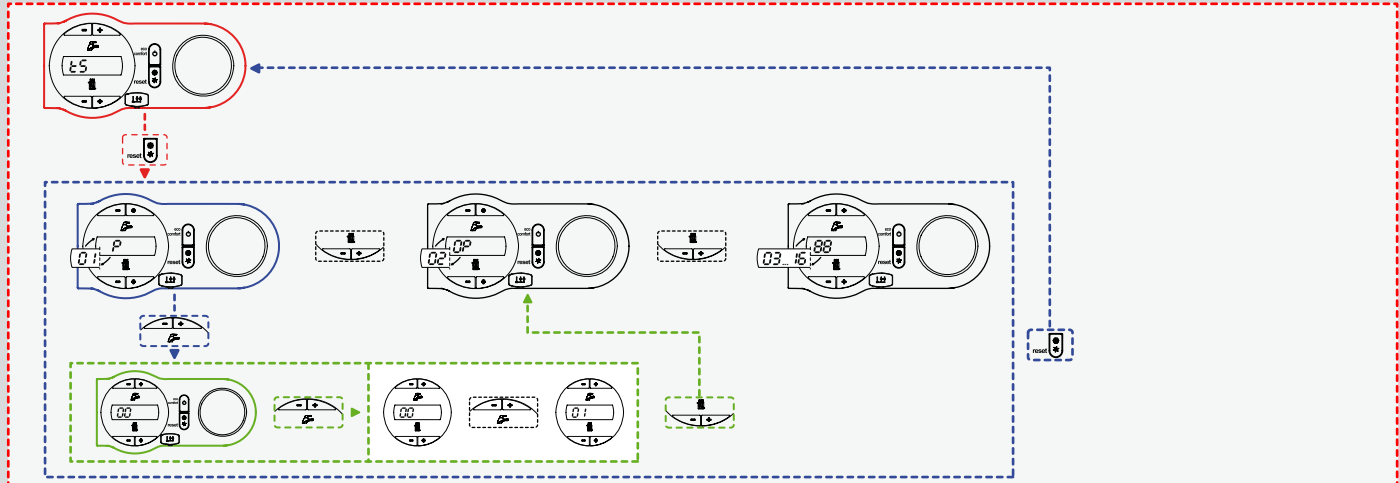
с. сервисное меню

Для доступа в меню сервисных параметров платы управления необходимо нажать и не отпускать клавишу reset в течение 20 секунд. Имеется 4 подменю: нажатием клавиши + или - отопления можно выбрать: "tS" меню "прозрачных" параметров, "In" меню информации, "Hi" журнал неисправностей, "rE" меню обнуления неисправностей. Для того, чтобы войти в выбранное подменю, надо один раз нажать клавишу reset; тоже самое для возврата в сервисное меню. Для выхода Сервисного меню нажать и не отпускать в течение 20 секунд кнопку reset. По истечении 15 минут выход из меню произойдет автоматически.



"tS"- Меню прозрачных параметров

Имеется 16 параметров, обозначенных буквой "b". Эти параметры не могут быть изменены с устройства дистанционного управления. Нажимая клавиши настройки отопления "+" или "-", можно перелистать список параметров, соответственно, в нарастающем или убывающем порядке. Для отображения или изменения значения того или иного параметра достаточно нажать клавишу "+" или "-" ГВС: изменение будет сохранено автоматически.



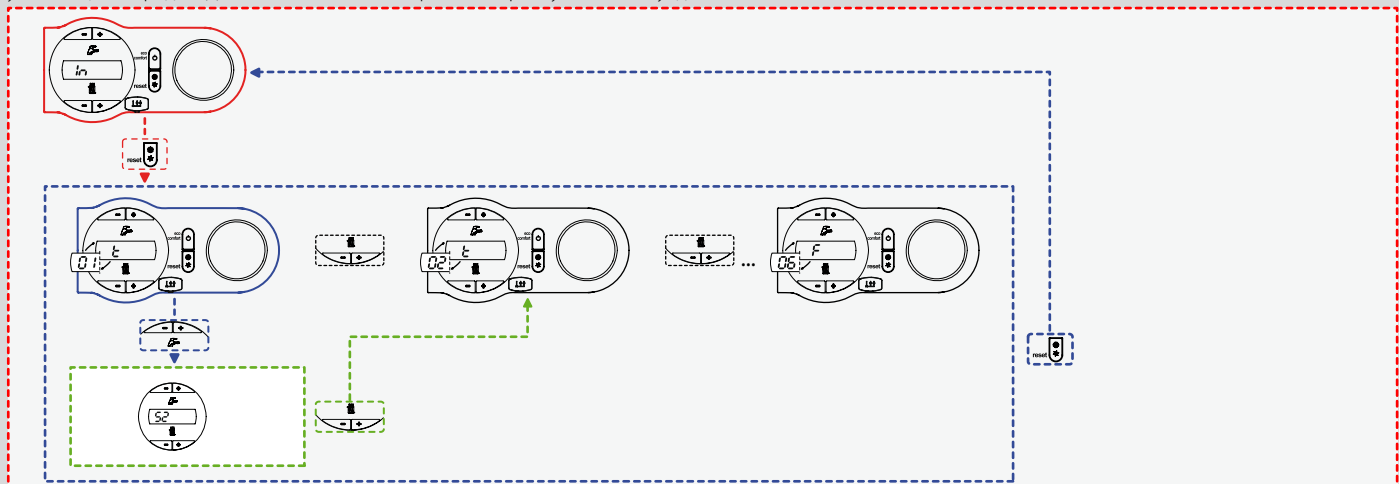
ОБОЗНАЧЕНИЕ	ОПИСАНИЕ	ДИАПАЗОН	ПО УМОЛЧАНИЮ
P01	Начальная точка розжига	0 ÷ 40	10
P02	Кривая отопления	1 ÷ 20 °C/мин	5
P03	Пауза перед включением отопления	0 ÷ 10 мин	2
P04	Выбег насоса отопления	0 ÷ 20 мин	6
P05	Макс. уставка температуры отопления (пользователь)	31 ÷ 85 °C	85
P06	Макс. мощность отопления	0 ÷ 100 %	100
P07	Выключение горелки в режиме ГВС	0= по фикс. значению, 1= зависит от уставки, 2= солнечн. (5 с), 3= солнечн. (10 с), 4= солнечн. (20 с)	0
P08	Пауза перед включением ГВС	0 ÷ 60 сек	30
P09	Макс. уставка температуры ГВС (пользователь)	50 ÷ 65 °C	50
P10	Температура противоинерционной функции	70 ÷ 85 °C	70
P11	Противоинерционный выбег циркуляционного насоса	0 ÷ 5 сек	0
P12	Макс. мощность ГВС	0 ÷ 100 %	100
P13	Абсолютная минимальная мощность	0 ÷ 100 %	0
P14	Выбег вентилятора	0= default, 1= 50 сек	0
P15	Предельная величина CO2 (b03= 0) Не влияет на регулирование (b03= 1)	0 (мин) ÷ 30 (макс) - -	20 20
P16	Начальная точка розжига	0= НЕТ F43, 1 ÷ 15= 1 ÷ 15 °C/сек	10

Примечание:

Параметр "максимальная мощность отопления" можно изменять также и в режиме тестирования.

"In" - Информационное меню

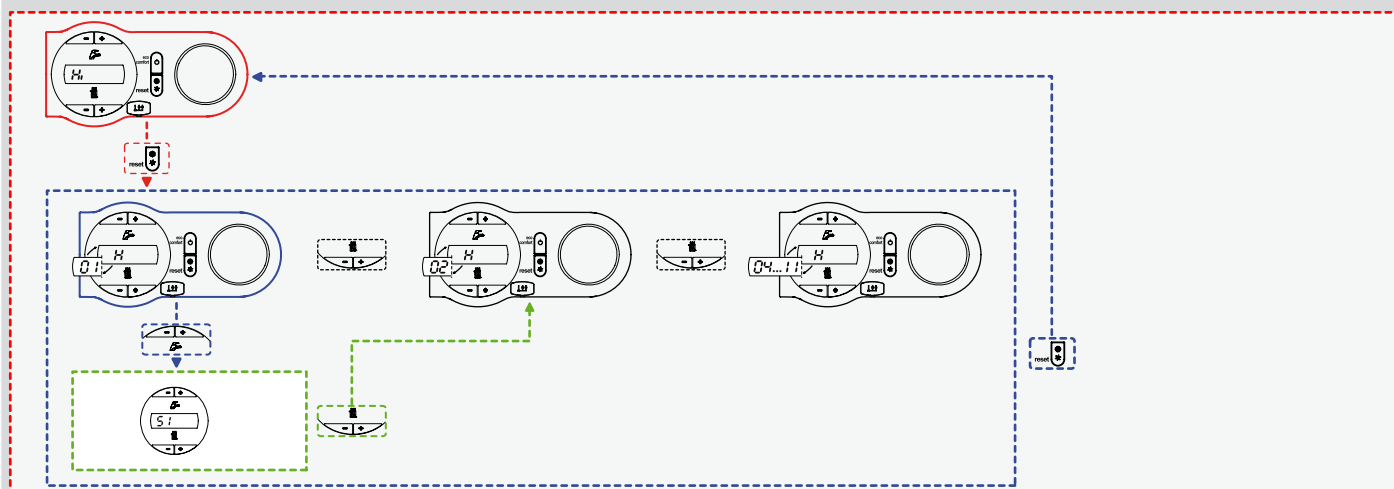
Имеется 6 типов данных. Нажимая клавиши настройки отопления "+" или "-", можно перелистать список данных, соответственно, в нарастающем или убывающем порядке. Для того, чтобы посмотреть конкретную величину, достаточно нажать клавиши + или - ГВС.



ОБОЗНАЧЕНИЕ	ОПИСАНИЕ	ДИАПАЗОН
t01	NTC – датчик отопления (°C)	05 ÷ 125 °C
t02	Предохранительный NTC – датчик (°C)	05 ÷ 125 °C
t03	NTC – датчик ГВС (°C)	05 ÷ 125 °C
t04	NTC – датчик наружной температуры (°C)	-30 ÷ 70 °C (значения ниже нуля мигают)
L05	Фактическая мощность горелки (%)	00 % (мин) ÷ 100 % (макс)
F06	Фактическое сопротивление факела (Ω)	0 ÷ 99 Ω (-- = горелка погашена)

"Hi" - Журнал неисправностей

Электронная плата может сохранять в памяти последние 11 ошибок: H1 – последняя по времени ошибка; H11 – самая давняя из ошибок; Сохраненные коды неисправностей также отображаются в соответствующем меню устройства дистанционного управления. Нажимая клавиши настройки отопления "+" или "-", можно перелистать список ошибок, соответственно, в нарастающем или убывающем порядке. Для того, чтобы посмотреть конкретную величину, достаточно нажать клавиши + или - ГВС.

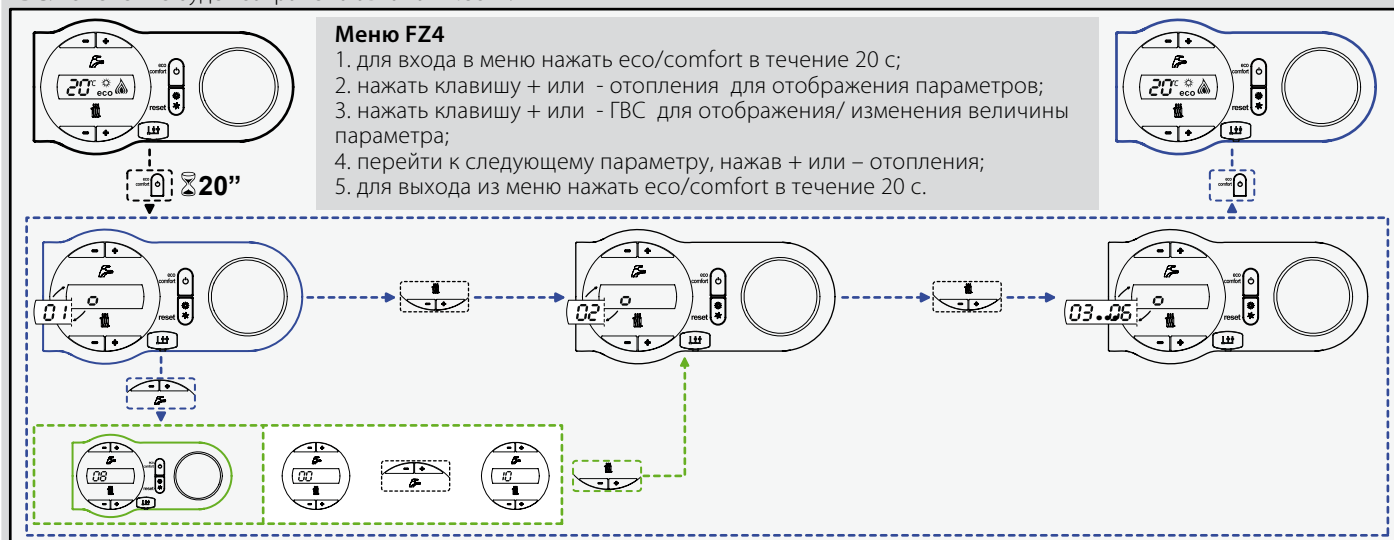


"rE" – Обнуление журнала неисправностей

Нажав на 3 секунды клавишу **eco/comfort**, можно стереть все сохраненные в журнале неисправностей данные; автоматически плата выйдет из сервисного меню и будет предложено подтвердить данную операцию.

МЕНЮ ПЛАТЫ ЗОНАЛЬНОГО УПРАВЛЕНИЯ FZ4 (ЕСЛИ УСТАНОВЛЕНА)

Для того, чтобы войти в меню платы зонального управления FZ4, необходимо нажать и не отпускать в течение 20 с клавишу **eco/comfort**. Всего имеется 6 параметров, обозначаемых буквой "o": эти параметры могут быть изменены из сервисного меню платы FZ4. Нажимая клавиши настройки **отопления** "+" или "-", можно перелистать список параметров, соответственно, в нарастающем или убывающем порядке. Для отображения или изменения значения того или иного параметра достаточно нажать клавишу "+" или "-" ГВС: изменение будет сохранено автоматически.



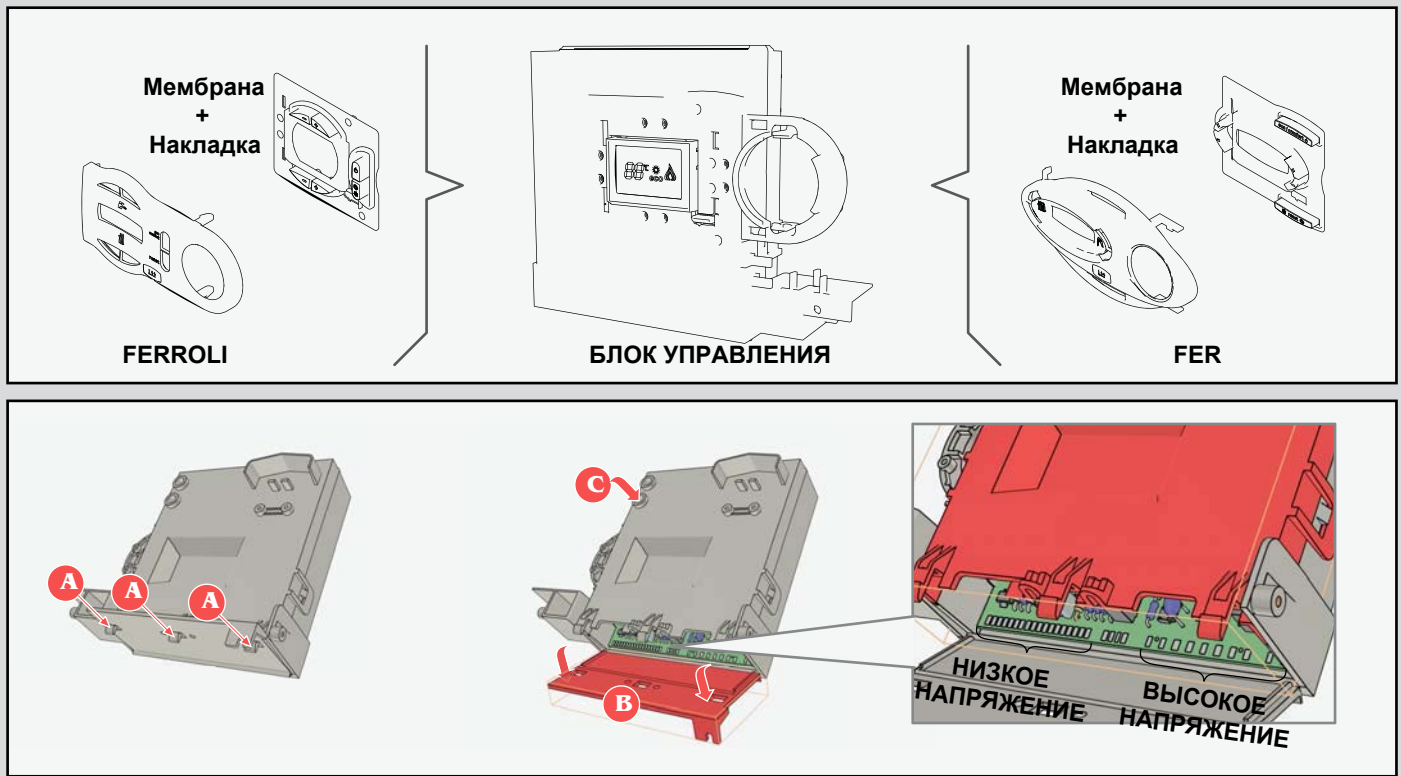
ДУ	FZ4	ПЛАТА	ОПИСАНИЕ	ДИАПАЗОН
5	5	o01	Кривая датчика наружной температуры, зона 1	0 ÷ 1 0
6	6	o02	Начальная точка датчика наружной температуры, зона 1	20 ÷ 40 °C
11	11	o03	Кривая датчика наружной температуры, зона 2	0 ÷ 1 0
12	12	o04	Начальная точка датчика наружной температуры, зона 2	20 ÷ 40 °C
17	17	o05	Кривая датчика наружной температуры, зона 3	0 ÷ 1 0
18	18	o06	Начальная точка датчика наружной температуры, зона 3	20 ÷ 40 °C

Для выхода из меню платы зонального управления FZ4 нажать и не отпускать в течение 20 секунд кнопку **eco/comfort**. Если этого не сделать, то по истечении 2 минут выход из меню произойдет автоматически.

ЗАМЕНА ЭЛЕКТРОННОЙ ПЛАТЫ

В случае замены платы управления использовать блок, пригодный для всех моделей котлов серий DOMIPROJECT D и FER EASY D.

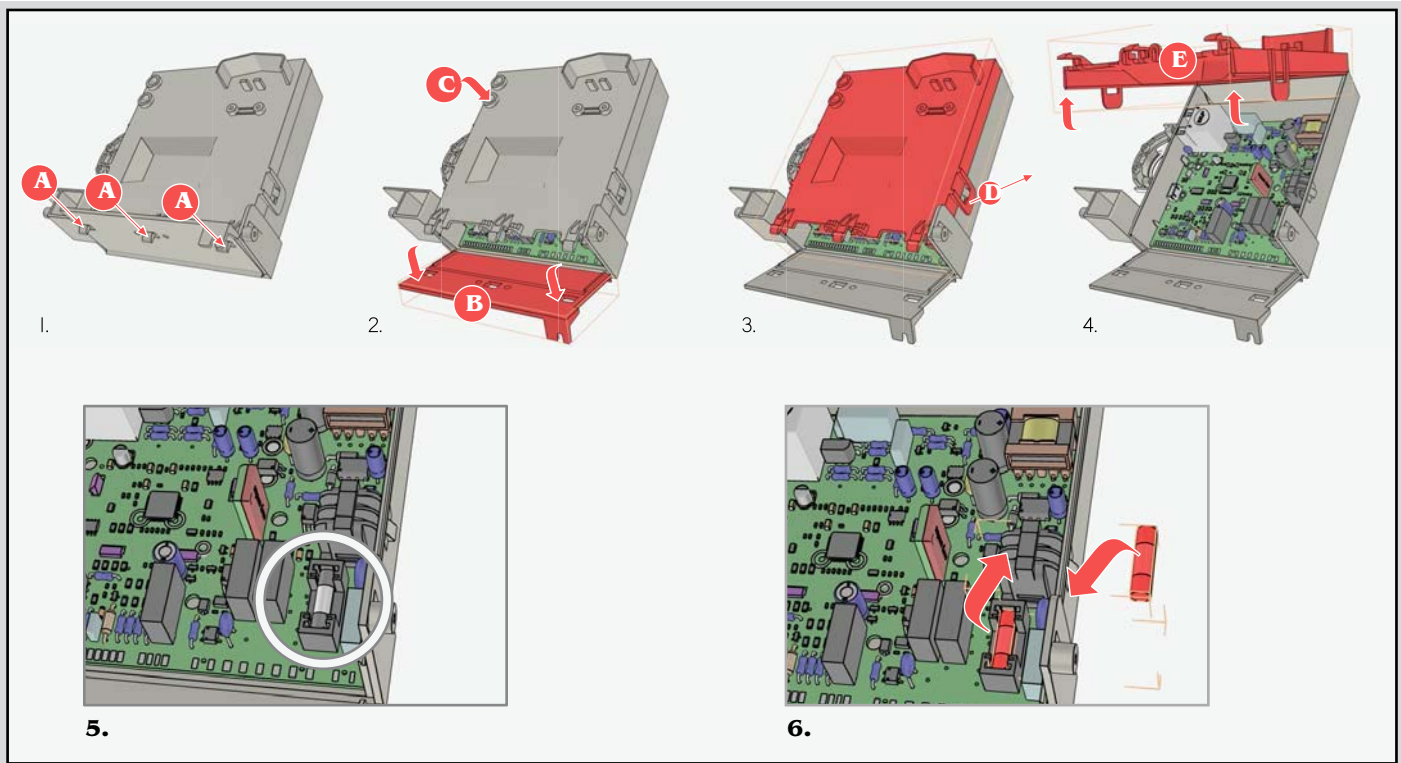
инструкция



1. Отключить электропитание котла.
2. Снять накладку, мембрану, закрывающую клавиши, и манометр;
3. Нажав на защелки (деталь "А", см. рис.) открыть дно кожуха (деталь "В"), содержащего электрооборудование, и отсоединить два торцевых электрических разъема;
4. Подать напряжение на котел;
5. После установки нового блока управления сконфигурировать следующие меню:
 - Меню конфигурации пользовательского интерфейса (конфигурация по умолчанию № 1);
 - Меню конфигурации;
 - Меню "прозрачных параметров";
 - Выполнить автонастройку газового клапана.

ЗАМЕНА ПЛАВКОГО ПРЕДОХРАНИТЕЛЯ ЭЛЕКТРОННОЙ ПЛАТЫ

Для замены используется плавкий предохранитель 3,15А F 250 В перем. тока.



1. Отключить электропитание котла;
2. Нажать на защелки в нижней части кожуха электрооборудования (деталь "А", см. рис. 1);
3. Открыть на себя донную часть кожуха (деталь "В" на рис. 2);
4. Нажать на боковые защелки (деталь "D" на рис. 3) и приподнять тыльную часть кожуха (деталь "Е" на рис. 4);
5. Заменить сгоревший предохранитель (детали 5 и 6);
6. Закрывать кожух и подать напряжение на котел.

ДОПОЛНИТЕЛЬНЫЕ ФУНКЦИИ

1. Защита насоса отопления от блокировки

По истечении 24 часов в режиме ожидания насос системы отопления включается на 5 секунд. После первой подачи напряжения на плату первое включение насоса для предупреждения его заклинивания выполняется по истечении 30 минут.

2. Абсолютная минимальная мощность

Данный параметр служит для увеличения минимальной мощности горелки при любых запросах: систем отопления, ГВС и т.п. Используется при низком давлении газа в магистрали.

3. Аппаратура

Напряжение 230 В переем. тока +10%, -15%

Частота: 50 Гц $\pm 5\%$

Защита: 1 предохранитель по 3,15 А F 250 В переменного тока (защита фазы и нейтрали)

Плата может работать от напряжения 180 В переменного тока. В таких условиях, однако, не обеспечивается максимальный ток, необходимый для модуляции, а, следовательно, не гарантируется точность регулирования.

4. Тестирование дисплея

Для того, чтобы войти в режим тестирования дисплея, достаточно подать напряжение на котел, прижав при этом клавишу еso/comfort. Как только на дисплее высветятся все символы, клавишу еso/comfort можно отпустить.

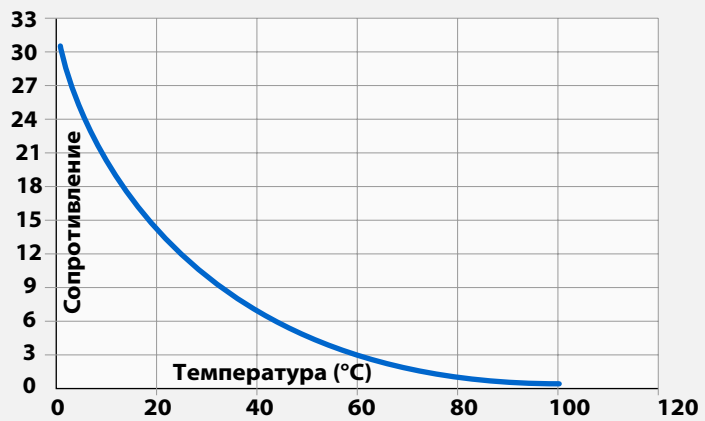
5. Идентификация программного обеспечения

Всякий раз когда на плату подается напряжение, в течение 5 секунд на дисплее отображается версия установленного на плате программного обеспечения.

4.3 Датчики

датчик NTC

Сопротивление	Температура (°C)
0,68	100
0,92	90
1,25	80
1,7	70
2,5	60
3,6	50
5,3	40
8	30
10	25
15,6	15
25,3	5



СЕРВИСНАЯ СЛУЖБА

По вопросам сервисного обслуживания обращайтесь к авторизованным сервисным центрам Ferroli.

Актуальный список сервис центров вы сможете найти в интернете по адресу

<http://www.ferroli.ru/center/>



Ferroli S.p.A., представительство в РФ
115054, г.Москва, ул. Пятницкая, д.73.
+7 (495) 589-25-62
+7 (495) 589-25-61

www.ferroli.ru www.industriever.ru
ferroli@ferroli.ru fer@industriever.ru