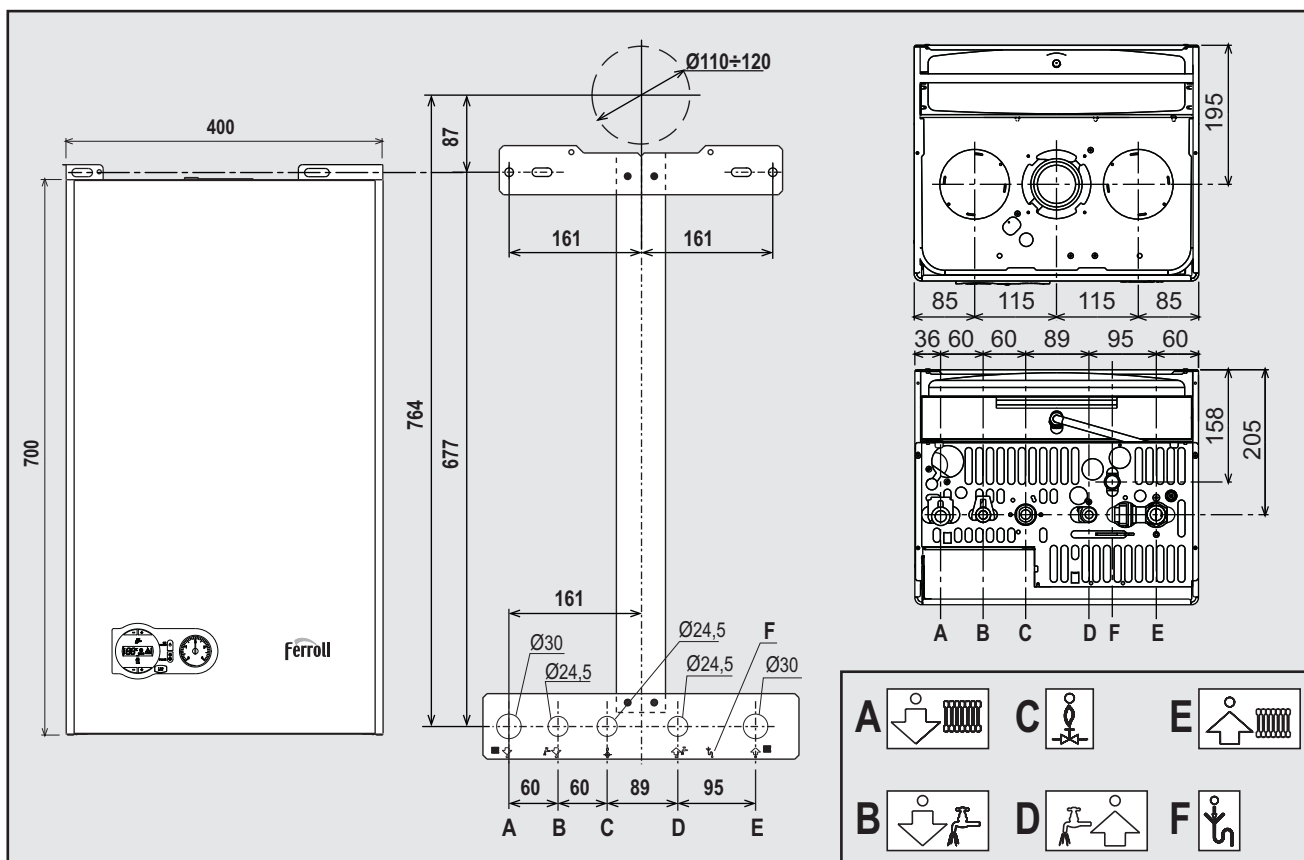




Запчасти для газовых котлов та колонок Ferroli

КУПИТИ

## DOMIproject F 32 D



**1. УКАЗАНИЦ ОБЩЕГО ХАРАКТЕРА**

- Внимательно прочитайте предупреждения, содержащиеся в настоящем руководстве, и соблюдайте их в процессе эксплуатации агрегата.
- После монтажа котла проинформируйте пользователя о принципах его работы и передайте ему в пользование настоящее руководство, которое является неотъемлемой и важной частью агрегата; пользователь должен бережно сохранять его для возможного использования в будущем.
- Установка и техническое обслуживание котла должны производиться квалифицированным персоналом при соблюдении действующих норм и в соответствии с указаниями изготовителя. Запрещается выполнять любые действия на опломбированных устройствах регулировки.
- Неправильная установка или ненадлежащее техническое обслуживание могут быть причиной вреда для людей, животных и имущества. Изготовитель не несет никакой ответственности за ущерб, связанный с ошибочными установкой и эксплуатацией агрегата, а также с несоблюдением предоставленных им инструкций.
- Прежде чем приступить к выполнению любой операции очистки или технического обслуживания, отключите агрегат от сетей питания с помощью выключателя системы и/или предусмотренных для этой цели отсечных устройств.
- В случае неисправной и/или ненормальной работы агрегата выключите его и воздерживайтесь от любой попытки самостоятельно отремонтировать или устранить причину неисправности. В таких случаях обращайтесь исключительно квалифицированному персоналу. Возможные операции по ремонту-замене комплектующих должны выполняться только квалифицированными специалистами с использованием исключительно оригинальных запчастей. Несоблюдение всего вышесказанного может нарушить безопасность работы агрегата.
- Настоящий агрегат допускается использовать только по тому назначению, для которого он спроектирован и изготовлен. Любое другое его использование следует считать ненадлежащим и, следовательно, опасным.
- Упаковочные материалы являются источником потенциальной опасности и не должны быть оставлены в местах, доступных детям.
- Не разрешается использование агрегата лицами (в том числе, детьми) с ограниченными физическими, сенсорными или умственными возможностями или лицами без надлежащего опыта и знаний, если они не находятся под непрерывным надзором или проинструктированы насчет правил безопасного использования агрегата.
- Утилизация агрегата и его принадлежностей должна выполняться надлежащим образом, в соответствии с действующим законодательством.
- Приведенные в настоящем руководстве изображения дают упрощенное представление изделия. Подобные изображения могут несущественно отличаться от готового изделия.

**2. ИНСТРУКЦИЦ ПО ЭКСПЛУАТАЦИИ**

**2.1 Предисловие**

DOMproject F 32 D Данный котел представляет собой высокоэффективный тепловой генератор для отопления и ГВС, работающий на природном. Котел оснащен атмосферной горелкой с электронной системой розжига, герметичной камерой сгорания с принудительной вентиляцией и микропроцессорной системой управления. Котел может быть установлен в закрытом помещении или снаружи, на частично защищенном месте (согласно стандарту EN 297/A6), с температурой окружающего воздуха до -5°C.

**2.2 Панель управления**

Панель

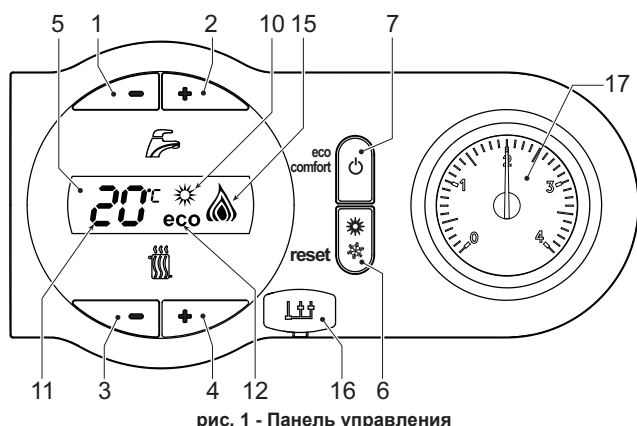


рис. 1 - Панель управления

**Условные обозначения на панели управления рис. 1**

- 1 Кнопка уменьшения задаваемой температуры в системе ГВС
- 2 Кнопка увеличения задаваемой температуры в системе ГВС
- 3 Кнопка уменьшения задаваемой температуры в системе отопления
- 4 Кнопка увеличения задаваемой температуры в системе отопления
- 5 Дисплей
- 6 Кнопка "Сброс" - Выбор режима "Лето"/"Зима" - Меню "Плавающая температура"
- 7 Кнопка выбора режима "Экономичный"/"Комфорт" - "Вкл/Выкл" котла
- 10 Индикация "Летний режим"
- 11 Индикация многофункционального режима
- 12 Символ режима "Eco" (Экономичный)
- 15 Индикация зажженной горелки и текущей мощности (мигает при сбоях со сгоранием)
- 16 Подключение к средствам технического обслуживания
- 17 Гидрометр

**Индикация во время работы котла**

**Режим отопления**

Во время запроса на отопление (направляемого комнатным термостатом или пультом ДУ с таймером)на дисплее отображается фактическая температура в контуре отопления (поз. 11 - рис. 1) и во время ожидания отопления - надпись "d2"

**Режим горячего водоснабжения**

Во время запроса на ГВС (вызываемого потреблением горячей воды ГВС)на дисплее отображается фактическая температура выходящей горячей воды ГВС (поз. 11 - рис. 1) поочередно с надписью "SA" (ГВС) и во время ожидания подачи горячей воды - надпись "d1".

**Неисправность**

В случае неисправности (см. сар. 4.4) на дисплее отображается код неисправности (поз. 11 - рис. 1) и во время ожидания - надписи "d3" и "d4".

**2.3 Включение и выключение**

**Подключение к сети электропитания**

- В течение 5 секунд на дисплее будет высвечиваться версия программного обеспечения, установленного в электронном блоке.
- Откройте газовый вентиль, установленный перед котлом.
- Теперь котел готов к автоматическому включению при каждом заборе горячей воды или при поступлении сигнала на включение системы отопления (от комнатного термостата или устройства ДУ с таймером).

**Включение и выключение котла**

Нажмите кнопку "Вкл/Выкл" (поз. 7 - рис. 1) на 5 секунд.

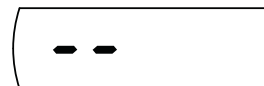


рис. 2 - Выключение котла

Когда котел выключен, на электронный блок продолжает подаваться электрическое питание. При этом не происходит нагрева воды для систем отопления и ГВС. Остается активной система защиты от замерзания. Для повторного включения котла снова нажмите кнопку "Вкл/Выкл"(поз. 7 - рис. 1) на 5 секунд.

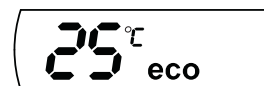


рис. 3

Котел сразу переходит в состояние готовности к работе при каждом заборе горячей воды или поступлении сигнала на включение отопления (от комнатного термостата или устройства ДУ с таймером).



При отключении котла от системы электропитания и/или газовой магистрали функция защиты от замерзания отключается. В случае длительного простоя котла в зимний период, во избежание ущерба от возможного замерзания рекомендуется слить всю воду из котла, из системы отопления, а также из контура ГВС; или же слить только воду из контура ГВС и добавить антифриз в систему отопления, в соответствии с указаниями, приведенными в sez. 3.3.

**2.4 Регулировки**

**Переключение режимов "Лето"/"Зима"**

Нажмите кнопку "Лето"/"Зима" (поз. 6 - рис. 1) на 2 секунды.

На дисплее высветится символ "Лето" (поз. 10 - рис. 1); При этом котел будет вырабатывать только воду для ГВС. Остается активной система антизамерзания.

Для выключения режима "Лето" вновь нажмите кнопку "Лето"/"Зима" (поз. 6 - рис. 1) на 2 секунды

**Регулировка температуры воды в системе отопления**

Температура в системе отопления регулируется в пределах от 30°C до 85°C с помощью кнопок (дет. 3 и 4 - рис. 1); однако, не рекомендуется эксплуатировать котел при температуре ниже 45 °C.



рис. 4

**Регулировка температуры воды в системе горячего водоснабжения**

Температура в системе ГВС регулируется в пределах от 40°C до 50°C с помощью кнопок (поз. 1 и 2 - рис. 1).



рис. 5

**Регулировка температуры воздуха в помещении (с помощью опционального термостата температуры в помещении)**

Задайте с помощью термостата температуры воздуха в помещении нужную температуру внутри помещения. При отсутствии термостата температуры воздуха в помещении котел обеспечивает поддержание в системе отопления заданной температуры воды.

**Регулировка температуры воздуха в помещении (с помощью опционального устройства ДУ с таймером)**

Задайте с помощью устройства ДУ с таймером нужную температуру внутри помещения. Котел будет поддерживать температуру воды в системе, необходимую для обеспечения в помещении заданной температуры воздуха. В том, что касается работы котла с устройством ДУ с таймером, см. соответствующую инструкцию на это устройство.

**Выбор режимов ECO/COMFORT**

Котел оборудован специальной функцией, обеспечивающей высокую скорость подачи воды в системе ГВС и максимальный комфорт для пользователя. Когда это устройство задействовано (режим COMFORT), оно поддерживает температуру находящейся в котле воды, обеспечивая тем самым немедленное поступление горячей воды при открытии крана и устраняя необходимость ждать этого некоторое время.

Данное устройство может быть отключено пользователем (режим ECO), нажав клавишу eco/comfort (поз. 7 - рис. 1). При работе в режиме ECO на дисплее высвечивается соответствующий символ (поз. 12 - рис. 1). Для включения режима "КОМФОРТ" снова нажмите кнопку "Экономичный"/"Комфорт" (поз. 7 - рис. 1).

## Плавающая температура

При установке внешнего датчика (опция) регулировка котла осуществляется в режиме "плавающей температуры". В этом режиме температура воды, подаваемой в систему отопления, регулируется в зависимости от температуры в помещении, что позволяет обеспечивать круглогодичные максимальный комфорт и экономии энергии. В частности, при увеличении температуры в помещении уменьшается температура воды, подаваемой в систему отопления, в соответствии с определенной "характеристикой компенсации".

В режиме плавающей температуры величина, заданная с помощью кнопок регулировки температуры в системе отопления (Поз.3 - рис. 1), становится максимальной температурой воды, подаваемой в систему отопления. Рекомендуется устанавливать ее на максимальную величину, чтобы позволить системе выполнять регулировку во всем полезном рабочем диапазоне.

Регулировки котла должны быть выполнены квалифицированными специалистами при его установке. В дальнейшем пользователь может сам изменить их для обеспечения максимального комфорта.

### Компенсационные характеристики и смещение характеристик

При нажатии на 5 секунд кнопки "СБРОС" (поз. 6 - рис. 1) открывается доступ в меню "Плавающая температура"; при этом на дисплее мигает символ "CU".

Используете кнопки регулировки воды ГВС (поз. 1 - рис. 1) для выбора нужной компенсационной характеристики от 1 до 10. При установке характеристики на 0, режим "плавающей температуры" отключается.

При нажатии кнопок регулировки температуры отопления (поз. 3 - рис. 1) открывается доступ к параллельному смещению характеристик; при этом на дисплее мигает символ "OF". Используйте кнопки регулировки воды ГВС (поз. 1 - рис. 1) для параллельного изменения кривых в соответствии с характеристикой (рис. 6).

При повторном нажатии на 5 секунд кнопки "Сброс" (поз. 6 - рис. 1) осуществляется выход из меню "Плавающая температура".

Если температура в помещении оказывается ниже нужной, рекомендуется выбрать характеристику более высокого порядка и наоборот. Действуйте, увеличивая или уменьшая на одну единицу порядок характеристики и оценивая, каким образом это скажется на величине температуры в помещении.

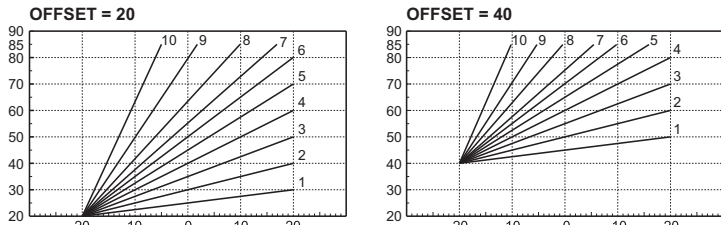


рис. 6 - Пример параллельного смещения компенсационных характеристик

## Регулирование с дистанционного пульта управления с таймером

Если к котлу подключено устройство дистанционного управления с таймером (опция), вышеописанные регулировки производятся в соответствии с указаниями, приведенными в таблица 1.

Таблица. 1

Регулировка температуры воды в системе отопления	Регулировку можно осуществлять как через меню Пульты ДУ с таймером, так и с панели управления котла.
Регулировка температуры в системе горячего водоснабжения (ГВС)	Регулировку можно осуществлять как через меню Пульты ДУ с таймером, так и с панели управления котла.
Переключение режимов "Лето"/ "Зима"	Режим "Лето" обладает приоритетом над командой на включение отопления, которая может поступить от пульта ДУ с таймером.
Выбор режимов "ЭКОНОМИЧНЫЙ"/ "КОМФОРТ"	Выбор желаемого режима может осуществляться только с панели управления котла.

## Регулирование давления воды в системе отопления

Давление подпитки при холодной системе, контролируемое по показанию водомера котла (поз. 2 - рис. 7), должно составлять примерно 1,0 бар. Если во время работы давление воды в системе упадет до величины ниже минимально допустимой, на дисплее высветится ошибка F37. Довести давление до начального значения открыв кран поз. 1 - рис. 7. По окончании операции всегда закрывайте кран подачи воды.

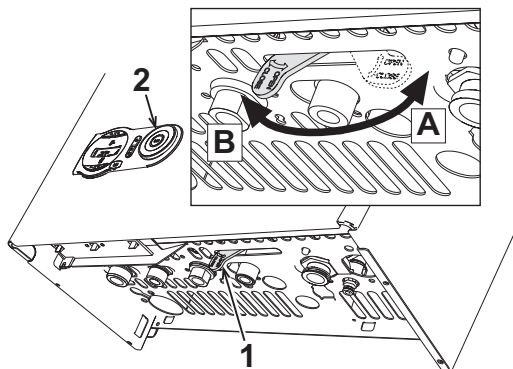


рис. 7 - Кран для подачи воды

A Открыт  
B Закрыт

## 3. МОНТАЖ

### 3.1 Указания общего характера

УСТАНОВКА И НАСТРОЙКА ГОРЕЛКИ ДОЛЖНА ОСУЩЕСТВЛЯТЬСЯ ТОЛЬКО СПЕЦИАЛИЗИРОВАННЫМ ПЕРСОНАЛОМ, ИМЕЮЩИМ ПРОВЕРЕННУЮ КВАЛИФИКАЦИЮ, ПРИ СОБЛЮДЕНИИ ПРИВЕДЕННЫХ В НАСТОЯЩЕМ ТЕХНИЧЕСКОМ РУКОВОДСТВЕ УКАЗАНИЙ, ПРЕДПИСАНИЙ ДЕЙСТВУЮЩЕГО ЗАКОНОДАТЕЛЬСТВА, ПОЛОЖЕНИЙ МЕСТНЫХ НОРМ И ПРАВИЛ, И В СООТВЕТСТВИИ С ПРИНЯТЫМИ ТЕХНИЧЕСКИМИ ТРЕБОВАНИЯМИ.

### 3.2 Место установки

Камера сгорания аппарата герметично изолирована относительно окружающей среды, что позволяет установить котел в любом помещении. Тем не менее помещение, в котором устанавливается котел, должно иметь достаточную вентиляцию для предотвращения опасных ситуаций в случае хотя бы малых утечек газа. Согласно Директиве ЕЭС № 2009/142 данная норма безопасности является обязательной для всех видов оборудования, работающего на газе, в том числе и для аппаратов с так называемой герметичной камерой.

В соответствии со стандартом EN 297 гр А6 агрегат может работать в частично защищенном месте при температуре окружающего воздуха не ниже -5°С. Рекомендуется установить котел под скатом крыши, на балконе или в укрытой от непогоды нише.

В любом случае в месте установки не должны находиться пыль, огнеопасные предметы и материалы или едкие газы.

Котел предназначен для подвески на стену и поставляется в комплекте с подвесным кронштейном. Прикрепите кронштейн к стене при соблюдении размеров, приведенных на рисунке на обложке руководства, и подвесьте на него котел. По специальному заказу может быть поставлен металлический шаблон для наметки на стене точек просверления крепежных отверстий. При установке на стене должно быть обеспечено прочное и надежное крепление котла.

Если аппарат устанавливается среди мебели или боком к стене, следует предусмотреть свободное пространство, необходимое для демонтажа кожуха и выполнения обычных работ по техобслуживанию.

### 3.3 Гидравлические соединения

#### Предупреждения

Сливное отверстие предохранительного клапана должно быть соединено с воронкой или со сливной трубой во избежание разливания воды на пол в случае повышения давления в отопительном контуре. В противном случае изготовитель котла не несет никакой ответственности за затопление помещения при срабатывании предохранительного клапана

Прежде чем приступать к подключению котла к системе газоснабжения, удостоверьтесь, что котел настроен для работы на имеющемся виде газа и тщательно прочистите все трубы системы

Выполните подключения к соответствующим штуцерам согласно чертежу на и в соответствии с символами, имеющимися на самом агрегате.

Прим.: аппарат оснащен внутренним байпасом системы отопления.

#### Характеристики воды для системы отопления

В случае, если жесткость воды превышает 25° Fr (1° F = 10 ppm CaCO<sub>3</sub>), используемая вода должна быть надлежащим образом подготовлена, чтобы предотвращать образование накипи в котле.

#### Система защиты от замерзания, жидкие антифризы, добавки и ингибиторы

Использование жидких антифризов, добавок и ингибиторов разрешается в случае необходимости только и исключительно, если их изготовитель дает гарантию, подтверждающую, что его продукция отвечает данному виду использования и не причинит вреда теплообменнику котла и другим комплектующим и/или материалам, использованным в конструкции котла и системы. Запрещается использовать жидкие антифризы, добавки и ингибиторы, не предназначенные специально для применения в тепловых установках и несовместимые с материалами, использованными в конструкции котла и системы отопления.

#### 3.4 Присоединение к газопроводу

Газовую магистраль следует подключать к соответствующей точке (см. рисунок на обложке) при соблюдении действующих норм, с помощью жесткой металлической трубы или бесшовного гибкого шланга из нержавеющей стали. Между газовой магистралью и котлом следует установить газовый вентиль. Проверьте герметичность всех газовых соединений.

#### 3.5 Электрические соединения

##### Предупреждения

Аппарат должен быть подключен к надежной системе заземления, выполненной в соответствии с действующими нормами техники безопасности. Эффективность контура заземления и его соответствие нормам должны быть проверены квалифицированным персоналом. Изготовитель не несет никакой ответственности за ущерб, могущий быть причиненным отсутствием заземления аппарата.

Внутренние электрические соединения в котле уже выполнены, он снабжен также сетевым шнуром типа "Y" без вилки. Подключение к электрической сети должно быть выполнено в виде фиксированного соединения, оборудованного двухполюсным выключателем с расстоянием между контактами не менее 3 мм. На участке между котлом и источником электрического питания должны быть установлены плавкие предохранители на силу тока не более 3 А. При выполнении электрических соединений очень важно соблюсти полярность (ФАЗА: коричневый провод / НЕЙТРАЛЬ: синий провод / ЗЕМЛЯ: желто-зеленый провод).

Пользователю запрещается самостоятельно производить замену кабеля питания. В случае повреждения кабеля выключите аппарат и обращайтесь к квалифицированному персоналу для его замены. В случае замены электрического кабеля, используйте исключительно кабель типа "HAR H05 VV-F" 3x0,75 мм<sup>2</sup> с наружным диаметром не более 8 мм.

**Термостат комнатной температуры (опция)**



**ВНИМАНИЕ:** ТЕРМОСТАТ КОМНАТНОЙ ТЕМПЕРАТУРЫ ДОЛЖЕН БЫТЬ УСТРОЙСТВОМ С КОНТАКТАМИ НЕ ПОД НАПРЯЖЕНИЕМ. ПРИ ПОДАЧЕ НАПРЯЖЕНИЯ 230 В НА КЛЕММЫ ТЕРМОСТАТА КОМНАТНОЙ ТЕМПЕРАТУРЫ ПОВЛЕЧЕТ ЗА СОБОЙ НЕПОДЛЕЖАЩЕЕ РЕМОНТУ ПОВРЕЖДЕНИЕ ЭЛЕКТРОННОЙ ПЛАТЫ.

При подключении регуляторов комнатной температуры с повременной программой управления или таймера, не следует запрыгивать их через размыкающие контакты. В зависимости от типа устройства питание должен подводиться напрямую от сети или от батареек.

**Доступ к блоку зажимов**

Чтобы получить доступ к блоку зажимов следуйте указаниям, приведенным на рис. 8. Расположение зажимов и их назначение показаны также на электрической схеме в рис. 21.

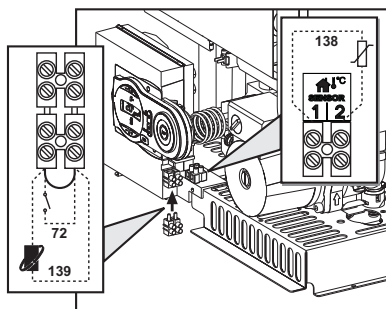


рис. 8 - Доступ к блоку зажимов

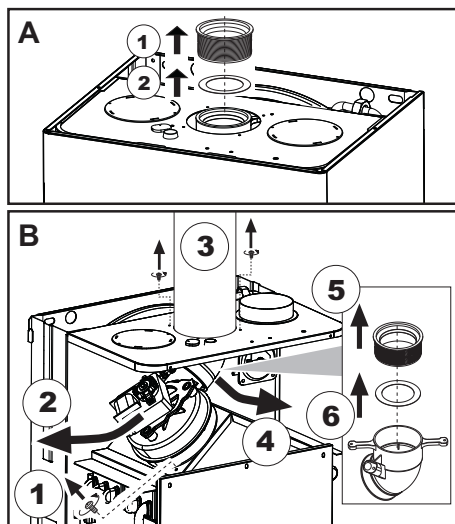
**3.6 Дымоходы**

**Предупреждения**

Данный аппарат относится к типу "С", т.е. к котлам с герметичной камерой сгорания и принудительной тягой. Воздухозабор и выход дымовых газов присоединяются соответственно к системам аспирации и дымоудаления, которые должны удовлетворять приведенным ниже требованиям. Аппарат сертифицирован для применения со всеми конфигурациями воздухопроводов **Спу**, указанными на табличке технических данных. Тем не менее, возможно, что применение некоторых конфигураций ограничивается или запрещается местными законами, нормами или правилами. Прежде чем приступить к монтажу, внимательно ознакомьтесь с соответствующими предписаниями и обеспечьте их строгое соблюдение. Кроме того, необходимо соблюдать правила, касающиеся расположения оголовков воздухопроводов на стене и/или крыше и минимальных расстояний от окон, стен, других воздухопроводов и т.д.

**Диафрагмы**

Для обеспечения работы котла необходимо установить диафрагмы, входящие в комплект поставки агрегата. Убедитесь в том, что в котле установлена правильная диафрагма (в случае ее использования, а также что она правильно расположена).



**А** Замена диафрагмы, когда котел еще не установлен  
**В** Замена диафрагмы, когда котел и дымоходы уже установлены

**Присоединение с помощью коаксиальных труб**

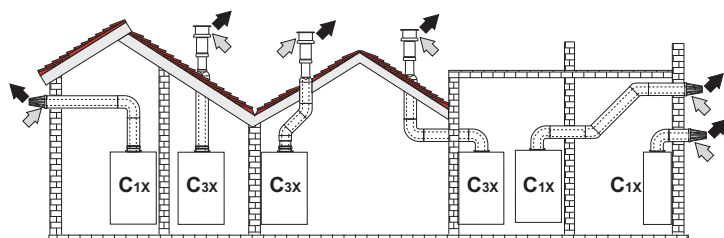


рис. 9 - Примеры присоединения с помощью коаксиальных труб (→ = Воздух / → = Дымовые газы)

**Таблица. 2 - Варианты исполнения**

Тип	Наименование
C1X	Горизонтальные трубы для притока воздуха и удаления дымовых газов через стену
C3X	Вертикальные трубы для притока воздуха и удаления дымовых газов через крышу

Для коаксиального подсоединения установите на агрегате один из следующих соединительных элементов. Отверстия в стене для крепления котла следует выполнять в соответствии с рисунком на обложке.

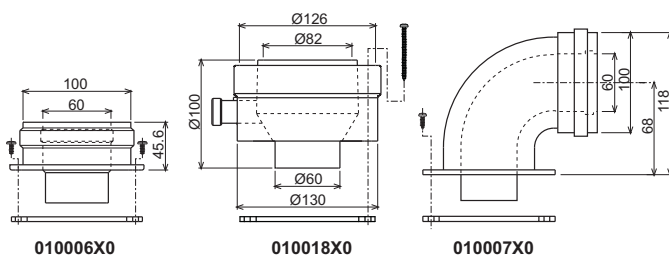


рис. 10 - Элементы для коаксиальных воздухопроводов

**Таблица. 3 - Диафрагмы для коаксиальных воздухопроводов**

	Коаксиальный 60/100		Коаксиальный 80/125	
	Максимально допустимая длина	5 м	10 м	
Величина уменьшения на каждое колено с углом 90°	1 м	0,5 м		
Величина уменьшения на каждое колено с углом 45°	0,5 м	0,25 м		
Используемая диафрагма	0 - 2 м	Ø 45	0 - 3 м	Ø 45
	2 - 5 м	Без диафрагмы	3 - 10 м	Без диафрагмы

**Присоединение с помощью отдельных труб**

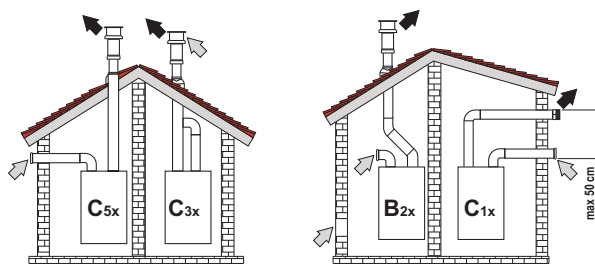


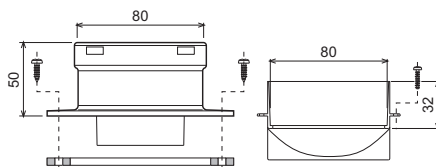
рис. 11 - Примеры подсоединения с помощью отдельных труб (→ = Воздух / → = дымовые газы)

**Таблица. 4 - Варианты исполнения**

Тип	Наименование
C1X	Горизонтальные трубы для притока воздуха и удаления дымовых газов через стену. Оголовки для удаления дымовых газов и притока воздуха должны быть коаксиального типа или установлены на небольшом расстоянии друг от друга (не более 50 см), чтобы они подвергались одинаковым ветровым воздействиям.
C3X	Вертикальные трубы для притока воздуха и удаления дымовых газов через крышу. Оголовки для удаления дымовых газов и притока воздуха как для типа C12
C6X	Горизонтальные или вертикальные трубы для удаления дымовых газов и притока воздуха с оголовками, расположенными в местах с разным давлением. Отверстия для удаления дымовых газов и притока воздуха не должны находиться на противоположных стенах.
C6X	Отдельные системы притока воздуха и удаления дымовых газов, выполненные из труб одобренного типа (согласно стандарту EN 1856/1)
B2X	Забор приточного воздуха из помещения, где установлен аппарат, и удаление дымовых газов через стену или крышу.

**ВНИМАНИЕ** - В ПОМЕЩЕНИИ ДОЛЖНА БЫТЬ ПРЕДУСМОТРЕНА ЭФФЕКТИВНАЯ СИСТЕМА ВЕНТИЛЯЦИИ

Для подсоединения с помощью отдельных труб установите на аппарате следующий соединительный элемент:



010011X0

рис. 12 - Соединительный элемент для отдельных труб

Перед тем, как приступить к выполнению монтажа проверьте правильность используемой диафрагмы и не превышение максимально допустимой длины, используя для этого простой расчет:

1. Окончательно определите схему прокладки отдельных воздухопроводов, включая аксессуары и оголовки.
2. Руководствуясь таблицей 6 и , определите потери в м экв (эквивалентных метрах) каждого компонента в зависимости от его расположения.
3. Проверьте, чтобы величина общих потерь была меньше или равной максимально допустимой величине, указанной в таблице 5.

Таблица. 5 - Диафрагмы для раздельных воздухопроводов

Максимально допустимая длина	DOMproject F 32 D	
	48 м экв.	
Используемая диафрагма	0 - 15 м экв.	Ø 45
	15 - 35 м экв.	Ø 50
	35 - 48 м экв.	Без диафрагмы

Таблица. 6 - Принадлежности

	ТРУБА	КОЛЕНА	СТАКАН	Тройник	ТЕРМИНАЛ	ДЫМОХОД	Потери в м экв.		
							Приток воздуха	Удаление продуктов сгорания	
								Вертикальная	Горизонтальная
Ø 80	0,5 м с внеш./внутр. резьбой	1KWMA38A	0,5	0,5	1,0				
	1 м с внеш./внутр. резьбой	1KWMA83A	1,0	1,0	2,0				
	2 м с внеш./внутр. резьбой	1KWMA06K	2,0	2,0	4,0				
	45° с внутр./внутр. резьбой	1KWMA01K	1,2	2,2					
	45° с внеш./внутр. резьбой	1KWMA65A	1,2	2,2					
	90° с внутр./внутр. резьбой	1KWMA02K	2,0	3,0					
	90° с внеш./внутр. резьбой	1KWMA82A	1,5	2,5					
	90° с внеш./внутр. резьбой + контрольная точка для замеров	1KWMA70U	1,5	2,5					
	с контрольной точкой для замеров для слива конденсата	1KWMA16U	0,2	0,2					
		1KWMA55U	-	3,0					
	со штуцером для слива конденсата	1KWMA05K	-	7,0					
	для притока воздуха настенный для удаления продуктов сгорания настенный с защитой от ветра	1KWMA85A	2,0	-					
1KWMA86A		-	5,0						
Раздельный для притока воздуха/удаления продуктов сгорания diam. 80/80 Только для удаления дымовых газов Ø80	1KWMA84U	-	12,0						
	1KWMA83U + 1KWMA86U	-	4,0						
Ø 100	СГОН Ø80 - Ø100	1KWMA03U	0,0	0,0					
	Ø100 - Ø80		1,5	3,0					
	ТРУБА 1 м с внеш./внутр. резьбой	1KWMA08K	0,4	0,4	0,8				
	КОЛЕНА 45° с внеш./внутр. резьбой	1KWMA03K	0,6	1,0					
	90° с внеш./внутр. резьбой	1KWMA04K	0,8	1,3					
	ТЕРМИНАЛ для притока воздуха настенный для удаления продуктов сгорания настенный с защитой от ветра	1KWMA14K	1,5	-					
1KWMA29K	-	3,0							
Ø 60	ТРУБА 1 м с внеш./внутр. резьбой	010028X0	-	2,0	6,0				
	КОЛЕНА 90° с внеш./внутр. резьбой	010029X0	-	6,0					
	СГОН 80 - 60	010030X0	-	8,0					
	ТЕРМИНАЛ для дымовой трубы, настенный	1KWMA90A	-	7,0					
!	<b>ВНИМАНИЕ: УЧИТЫВАЙТЕ ДРУГИЕ ПОТЕРИ НАПОРА ПРИНАДЛЕЖАЮЩИХ Ø60, ИСПОЛЬЗУЙТЕ ИХ ТОЛЬКО ПРИ НЕОБХОДИМОСТИ И НА ПОСЛЕДНЕМ ТРАКТЕ ДЫМОХОДА.</b>								

Подсоединение к коллективным дымоходам

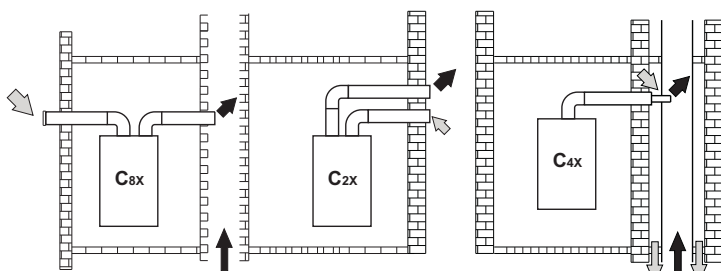


рис. 13 - Примеры подсоединения к дымоходам (⇨ = Воздух / ⇨ = Дымовые газы)

Таблица. 7 - Варианты исполнения

Тип	Наименование
C2X	Забор приточного воздуха и удаление дымовых газов через общий дымоход.
C4X	Забор приточного воздуха и удаление дымовых газов через отдельные общие дымоходы, но подвергающиеся одинаковым ветровым воздействиям.
C8X	Удаление дымовых газов через отдельный или общий дымоход, забор приточного воздуха через отверстие в стене.
V3X	Забор приточного воздуха из помещения установки аппарата через коаксиальный трубопровод (включающий дымоотводящую трубу) и удаление дымовых газов через общий дымоход с естественной тягой.

**ВНИМАНИЕ - В ПОМЕЩЕНИИ ДОЛЖНА БЫТЬ ПРЕДУСМОТРЕНА ЭФФЕКТИВНАЯ СИСТЕМА ВЕНТИЛЯЦИИ**

Поэтому, если Вы хотите подсоединить котел DOMproject F 32 D к коллективному дымоходу или к отдельному дымоходу с естественной тягой, необходимым условием является, чтобы эти дымоходы были спроектированы квалифицированными специалистами в соответствии с действующими нормами и подходили для агрегатов с закрытой камерой сгорания, оборудованных вентилятором.

## 4. УХОД И ТЕХНИЧЕСКОЕ ОБСЛУЖИВАНИЕ

### 4.1 Регулировки

#### Перенастройка котла на другой вид газа

Котел рассчитан для работы как на метане, так на сжиженном нефтяном газе. Подготовка котла к работе на том или другом газовом топливе производится на заводе, причем соответствующее указание приведено на упаковке, а также на табличке технических данных, установленной на самом аппарате. В случае необходимости перенастройки котла на газ, отличный от газа, для которого он был настроен на заводе, необходимо приобрести специально предусмотренный для этой цели комплект и действовать, как указано ниже:

- Замените форсунки на горелке, установив форсунки, указанные в таблице технических данных в сар. 5, в соответствии с типом используемого газа
- Изменение параметра, соответствующего типу газа:
  - переключите котел в дежурный режим
  - Нажмите кнопки (дет. 1 и 2 - рис. 1) системы ГВС на 10 секунд: при этом на дисплее высвечивается "b01" мигающим свечением.
  - Нажмите кнопки (поз. 1 и 2 - рис. 1) для задания параметра 00 (при работе на метане) или параметра 01 (при работе на сжиженном нефтяном газе).
  - Нажмите кнопки (поз. 1 и 2 - рис. 1) системы ГВС на 10 секунд.
  - При этом котел вернется в дежурный режим.
- Отрегулируйте минимальное и максимальное давление на горелке (см. соответствующий параграф), задав значения, указанные в таблице технических данных, соответствующие типу используемого газа
- Наклейте табличку, входящую в состав комплекта для переоборудования, рядом с табличкой технических данных для подтверждения выполненного переоборудования.

#### Включение режима TEST

Одновременно нажмите клавиши (поз. 3 и 4 - рис. 1) системы отопления и удерживайте их в течение 5 секунд для активации режима TEST. Котел включится на максимальной мощности, заданной так, как указано в следующем параграфе.

На дисплее высвечивается мощность системы отопления.

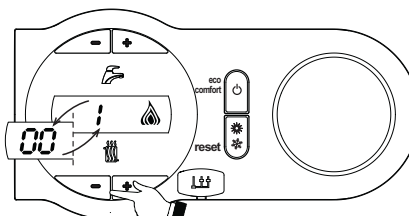


рис. 14 - Режим TEST (мощность системы отопления = 100%)

Нажимайте кнопки задания температуры воды, подаваемой в систему отопления (поз. 3 и 4 - рис. 1) для соответственного увеличения или уменьшения мощности (минимальная = 0%, максимальная = 100%).

При нажатии кнопки ГВС "-" (поз. 1 - рис. 1) мощность котла немедленно установится на минимум (0%). При нажатии кнопки ГВС "+" (поз. 2 - рис. 1) мощность котла немедленно установится на максимум (100%).

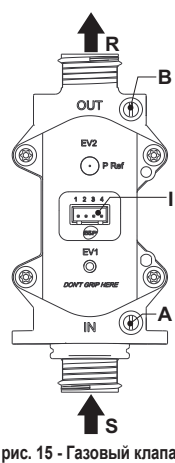
Для отключения режима TEST одновременно нажмите на кнопки отопления (поз. 3 и 4 - рис. 1) в течение 5 секунд.

В любом случае режим TEST автоматически отключится через 15 минут.

#### Регулировка давления в горелке

В настоящем агрегате, работающем на принципе модуляции пламени, используются две постоянные величины давления: минимальная и максимальная, которые должны соответствовать значениям, приведенным в таблице технических данных для используемого типа газа.

- Подключите надлежащий манометр к контрольной точке "B", расположенной после газового клапана.
- Включите режим TEST (см. сар. 4.1).
- При нажатии клавиши Eco/Comfort в течение 2 секунд получается доступ к функции "Настройка" газового клапана.
- Электронная плата настраивается на "q02"; при нажатии клавиш ГВС на дисплее высвечивается сохраненное значение.
- Если измеряемое манометром давление отличается от максимального номинального давления, значение параметра "q02" необходимо увеличить или уменьшить на 1 или 2 единицы за раз с помощью клавиш системы ГВС. После каждого изменения новое значение сохраняется в памяти; подождите 10 секунд для обеспечения стабилизации давления.
- Нажмите клавишу отопления. "-" (поз. 3 - рис. 1).
- Электронная плата настраивается на "q01"; при нажатии клавиш ГВС на дисплее высвечивается сохраненное значение.
- Если измеряемое манометром давление отличается от минимального номинального давления, значение параметра "q01" необходимо увеличить или уменьшить на 1 или 2 единицы за раз с помощью клавиш системы ГВС. После каждого изменения новое значение сохраняется в памяти; подождите 10 секунд для обеспечения стабилизации давления.
- Проверьте еще раз обе регулировки нажатием клавиш отопления и произведите соответствующие корректировки, если это необходимо, выполнением вышеописанной процедуры.
- При нажатии клавиши Eco/Comfort в течение 2 секунд, система возвращается в режим TEST.
- Выключите режим TEST (см. сар. 4.1).
- Отсоедините манометр.



- A - Штуцер отбора давления, расположенный перед газовым клапаном
- B - Штуцер отбора давления, расположенный после газового клапана
- I - Электрический разъем для подключения газового клапана
- R - Выход газа
- S - Подвод газа

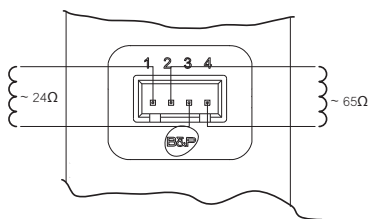


рис. 16 - Электрический разъем для подключения газового клапана

TYPE SGV100  
Pi макс. 65 мбар  
24 В пост. тока - класс В+А

рис. 15 - Газовый клапан

### Регулировка мощности отопления

Для регулировки мощности отопления установите котел в режим TEST (см. sez. 4.1). Нажимайте кнопки задания температуры воды в системе отопления (поз. 3 - рис. 1) для соответственного увеличения или уменьшения мощности (минимальная = 00 / максимальная = 100). При нажатии в течение 5 секунд после этого кнопки "СБРОС" сохранится только что заданная максимальная мощность. Выйдите из режима TEST (см. sez. 4.1).

### 4.2 Ввод в эксплуатацию

#### Перед включением котла

- Проверьте герметичность системы подвода газа.
- Проверьте правильность предварительно созданного в расширительном сосуде давления.
- Заполните систему водой и полностью спустите воздух из котла и системы отопления.
- Удостоверьтесь в отсутствии утечек воды из системы отопления, контура ГВС, из котла и в различных соединениях.
- Проверьте правильность выполнения электрических соединений и эффективность заземления.
- Удостоверьтесь, что величина давления газа соответствуют требуемому значению.
- Проверьте, что в непосредственной близости от котла не находятся огнеопасные жидкости и материалы.

#### Контрольные операции, выполняемые во время работы

- Включите аппарат.
- Проверьте герметичность топливного контура и водопроводов.
- При работающем котле проверьте, нормально ли работают дымоход и воздуховоды для притока воздуха и удаления дымовых газов.
- Проверьте, правильно ли циркулирует вода между котлом и системой отопления.
- Удостоверьтесь, что газовый клапан правильно обеспечивает модуляцию мощности, как в режиме отопления, так и в режиме ГВС.
- Проверьте работу системы розжига котла. Для этого несколько раз включите и выключите котел путем регулировки комнатного термостата или с пульта дистанционного управления.
- Удостоверьтесь по показаниям счетчика, что расход газа соответствует величине, указанной в таблице технических данных в сар. 5.
- Проверьте, что при отсутствии сигнала на включение отопления, горелка зажигается при открытии любого крана системы ГВС. Удостоверьтесь, что во время работы в режиме отопления при открытии крана горячей воды останавливается циркуляционный насос системы отопления и производится выработка воды ГВС.
- Проверьте правильность запрограммированных параметров и, если необходимо, внесите необходимые изменения (кривая погодозависимого регулирования, мощность, температура и т.д.).

### 4.3 Техническое обслуживание

#### Периодический контроль

Для обеспечения безотказной работы агрегата в течение продолжительного времени проведение описанных ниже операций следует доверять квалифицированному и персоналу:

- Органы управления и устройства безопасности (газовый клапан, расходомер, термостаты и т.д.) должны работать нормально.
- Система удаления продуктов сгорания должна находиться в исправном состоянии. (Котел с герметичной камерой: вентилятор, реле давления и т.д. - Герметичность камеры сгорания не нарушена: прокладки, кабельные сальники и т.д.) (Котел с открытой камерой: прерыватель тяги, термостат температуры дымовых газов и т.д.)
- Дымо- и воздуховоды, а также соответствующие оголовки не засорены, и в них нет утечек.
- Горелка и теплообменник чисты от отложений и сажи. Для их чистки не применяйте химические средства или металлические щетки.
- Электрод не засорен отложениями и правильно установлен.

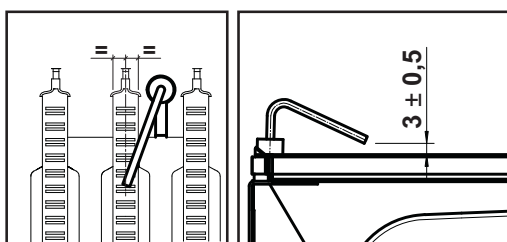


рис. 17 - Положение электрода

- Герметичность газовых систем и водяных контуров не нарушена.
- Давление воды в холодной системе должно составлять около 1 бар; в противном случае приведите его к этой величине.
- Циркуляционный насос не должен быть заблокирован.
- Расширительный бак должен быть заполнен.
- Газ и давление газа соответствуют значениям, приведенным в соответствующих таблицах.

### 4.4 Неисправности и способ устранения

#### Диагностика

Котел оснащен современной системой самодиагностики. В случае возникновения какой-либо неисправности, символ неисправности (поз. 11 - рис. 1) и соответствующий код начинают мигать на дисплее.

Некоторые неисправности (обозначаемые буквой "А") приводят к постоянной блокировке котла: В этом случае следует произвести ручной сброс блокировки, нажав кнопку RESET (поз. 6 - рис. 1) в течение 1 секунды или кнопку RESET на пульте ДУ с таймером (опция), если таковой установлен; если котел не включится, то необходимо устранить неисправность.

Другие неисправности (обозначенные буквой "F") вызывают временную блокировку котла. Данная блокировка снимается автоматически, как только вызвавший ее возникновение параметр возвращается в нормальные рабочие пределы.

#### Перечень неисправностей

Таблица 8

Мигающий код неисправности	Неисправность	Возможная причина	Способ устранения
A01	Не произошло зажигание горелки	Отсутствие газа	Проверьте регулярность поступления газа в котел, и что из труб спущен воздух
		Неисправность следящего/поджигающего электрода	Проверьте правильность подключения проводов электрода, правильность его установки и отсутствие на нем отложений
		Неисправный газовый клапан	Проверьте и замените газовый клапан
		Разрыв электропроводки газового клапана	Проверьте правильность подключения проводов
		Слишком низкая мощность розжига	Отрегулируйте мощность розжига
A02	Сигнализация о наличии пламени при его отсутствии на горелке	Неисправность электрода	Проверьте электрические соединения ионизирующего электрода
		Неисправность электронной платы	Проверьте электронную плату
A03	Сработала защита от перегрева	Поврежден датчик температуры воды в системе отопления	Проверьте правильность установки и исправность датчика температуры воды в системе отопления
		Отсутствие циркуляции воды в системе	Проверьте циркуляционный насос
		Наличие воздуха в системе	Стравите воздух из системы
F04	Сбои в параметрах электронной платы	Неправильно задано значение параметра электронной платы	Проверьте электронную плату и измените соответствующий параметр, если это необходимо
F05	Сбои в параметрах электронной платы	Неправильно задано значение параметра электронной платы	Проверьте электронную плату и измените соответствующий параметр, если это необходимо
		Обрыв соединительного кабеля	Проверьте правильность подключения проводов
		Неисправность вентилятора	Проверьте вентилятор
		Неисправность электронной платы	Проверьте электронную плату
A06	Отсутствие пламени после цикла розжига	Низкое давление в газовой магистрали	Проверьте величину давления газа
		Тарировка минимального давления горелки	Проверьте величины давления
F07	Сбои в параметрах электронной платы	Неправильно задано значение параметра электронной платы	Проверьте электронную плату и измените соответствующий параметр, если это необходимо
A09	Неисправность газового вентиля	Обрыв соединительного кабеля	Проверьте правильность подключения проводов
		Неисправный газовый клапан	Проверьте и при необходимости замените газовый клапан
F10	Неисправность датчика 1 температуры воды в подающем контуре системы отопления	Датчик поврежден	Проверьте кабельные соединения датчика или замените его
		Короткое замыкание в соединительном кабеле	
		Обрыв соединительного кабеля	
F11	Неисправность датчика температуры воды в контуре ГВС	Датчик поврежден	Проверьте кабельные соединения датчика или замените его
		Короткое замыкание в соединительном кабеле	
		Обрыв соединительного кабеля	
F14	Неисправность датчика температуры воды 2 в подающем контуре системы отопления	Датчик поврежден	Проверьте кабельные соединения датчика или замените его
		Короткое замыкание в соединительном кабеле	
		Обрыв соединительного кабеля	
A16	Неисправность газового вентиля	Обрыв соединительного кабеля	Проверьте правильность подключения проводов
		Неисправный газовый клапан	Проверьте и при необходимости замените газовый клапан
F20	Неисправность устройства контроля над сгоранием	Неисправность вентилятора	Проверьте вентилятор в состоянии электропроводки вентилятора
		Неверная диафрагма	Проверьте и при необходимости замените диафрагму
		Дымоход неверных размеров или забит	Проверьте канал
A21	Ненормальное сгорание	Возникновение неисправности F20 пять раз в течение последних 10 минут	Смотреть код неисправности F20
A23	Сбои в параметрах электронной платы	Неправильно задано значение параметра электронной платы	Проверьте электронную плату и измените соответствующий параметр, если это необходимо
A24	Сбои в параметрах электронной платы	Неправильно задано значение параметра электронной платы	Проверьте электронную плату и измените соответствующий параметр, если это необходимо
F34	Напряжение сети меньше 180 В.	Неисправности в сети электропитания	Проверьте состояние системы электропитания
F35	Нарушения в частоте тока в сети электропитания	Неисправности в сети электропитания	Проверьте состояние системы электропитания

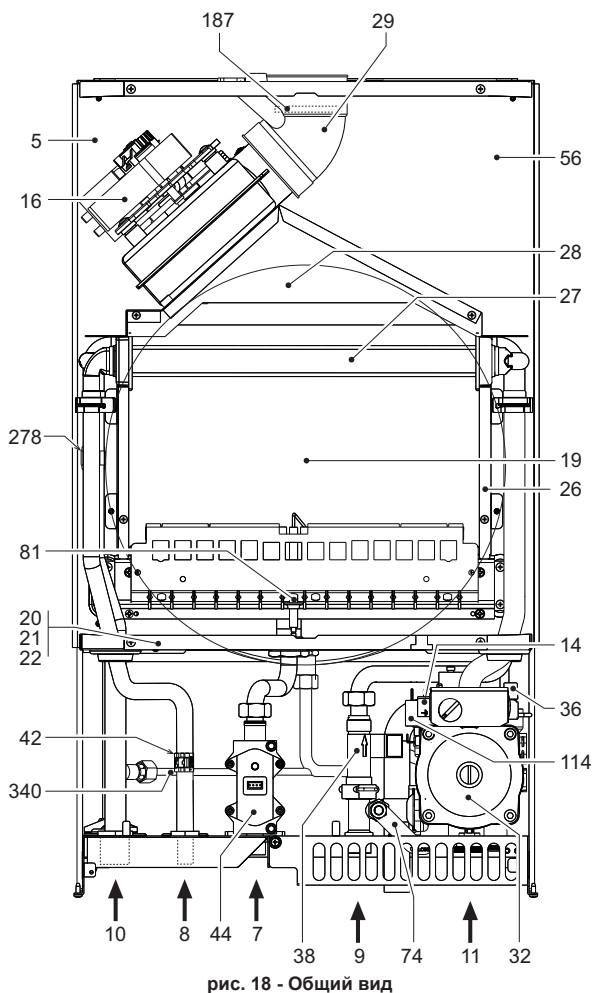
Мигающий неисправности	Неисправность	Возможная причина	Способ устранения
F37	Неверное давление воды в системе	Слишком низкое давление в системе Реле давления воды не подключено или неисправно	Заполните систему водой Проверьте датчик
F39	Неисправность датчика внешней температуры	Датчик поврежден или короткое замыкание в соединительном кабеле Отсоединен датчик после активации режима плавящей температуры	Проверьте кабельные соединения датчика или замените его Снова подсоедините внешний датчик или отключите режим плавящей температуры
A41	Положение датчиков	Датчики температуры воды в подающем контуре системы отопления или в контуре ГВС отсоединены от трубы	Проверьте правильность установки и функционирования датчиков
F42	Неисправность датчика температуры воды в системе отопления	Датчик поврежден	Замените датчик
F43	Сработала защита теплообменника.	Отсутствие циркуляции H <sub>2</sub> O в системе Наличие воздуха в системе	Проверьте циркуляционный насос Стравите воздух из системы
F50	Неисправность газового вентиля	Разрыв электропроводки модулирующего устройства Неисправный газовый клапан	Проверьте правильность подключения проводов Проверьте и при необходимости замените газовый клапан
A51	Ненормальное сгорание	Забит канал отвода продуктов сгорания/воздухозабор	Проверьте канал

## 5. ХАРАКТЕРИСТИКИ И ТЕХНИЧЕСКИЕ ДАННЫЕ

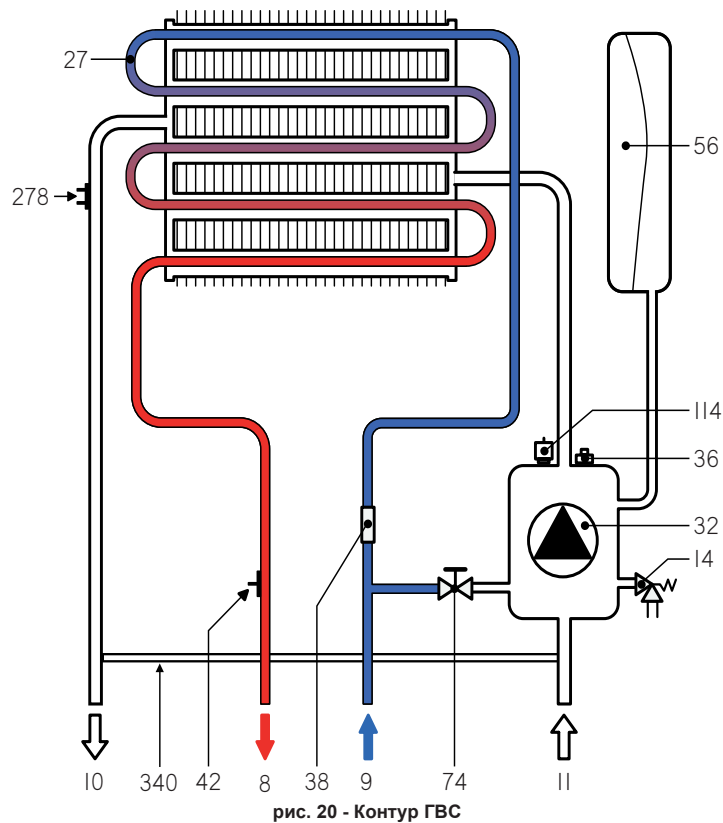
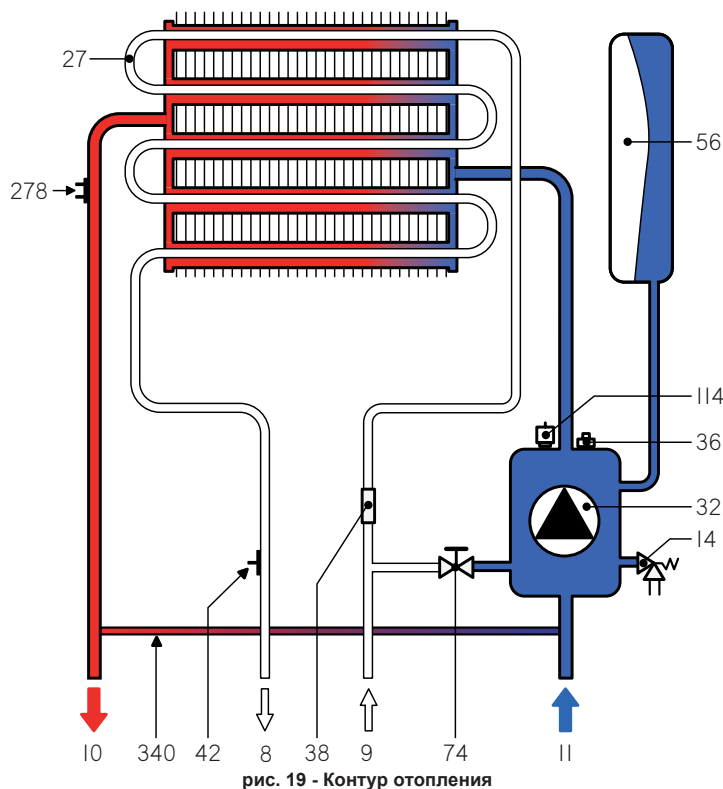
Таблица. 9 - Условные обозначения на рисунках сар. 5

- |    |  |     |   |
|----|--|-----|---|
| 5  | Закрытая камера  | 32  | Циркуляционный насос системы отопления  |
| 7  | Подвод газа  | 36  | Автоматический воздухоотвод   |
| 8  | Выход воды ГВС   | 38  | Расходомер  |
| 9  | Подвод воды для контура ГВС  | 42  | Датчик температуры воды в системе ГВС   |
| 10 | Нагнетательный контур  | 44  | Газовый клапан  |
| 11 | Обратный трубопровод системы отопления                             | 56  | Расширительный бак  |
| 14 | Предохранительный клапан   | 72  | Комнатный термостат (не входит в поставку)  |
| 16 | Вентилятор   | 74  | Кран для заливки воды в систему   |
| 19 | Камера сгорания  | 81  | Поджигающий/следящий электрод   |
| 20 | Блок горелок   | 114 | Реле давления воды  |
| 21 | Основная форсунка  | 138 | Датчик наружной температуры   |
| 22 | Горелка  | 139 | Единица среды   |
| 26 | Теплоизоляция камеры сгорания                                      | 187 | Диафрагма продуктов сгорания  |
| 27 | Медный теплообменник для систем отопления и горячего водоснабжения | 278 | Комбинированный датчик (предохранительный + температура воды в системе отопления) |
| 28 | Коллектор продуктов сгорания                                       | 340 | Обводная труба  |
| 29 | Патрубок для отвода дымовых газов                                  |     |   |

### 5.1 Общий вид и основные узлы



### 5.2 Гидравлические схемы

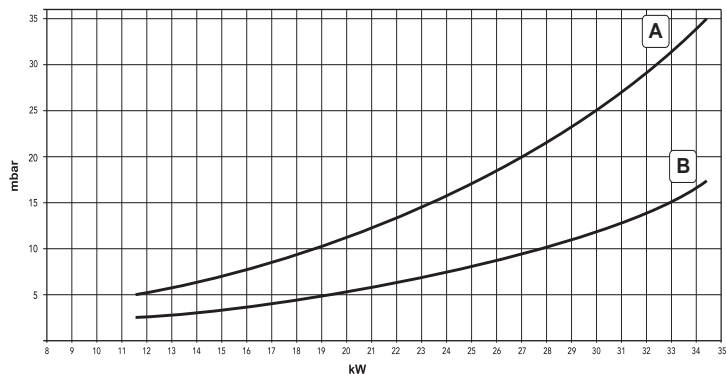


### 5.3 Таблица технических данных

Параметр	Единица измерения	DOMproject F 32 D	
Макс.производительность по теплу	кВт	34.4	(Q)
Мин.производительность по теплу	кВт	11.5	(Q)
Макс. тепловая мощность в режиме отопления	кВт	32.0	(P)
Мин. тепловая мощность в режиме отопления	кВт	9.9	(P)
Макс. тепловая мощность в режиме ГВС	кВт	32.0	
Мин. тепловая мощность в режиме ГВС	кВт	9.9	
КПД Pmax (80-60°C)	%	93.1	
КПД 30%	%	91.0	
Класс эффективности по директиве 92/42 ЕЕС	-	★ ★ ★	
Класс выбросов NOx	-	3 (<150 мг/кВтч)	(NOx)
Форсунки горелки G20	шт x Ø	15 x 1,35	
Давление подачи газа G20	мбар	20.0	
Максимальное давление на горелке газа(G20)	мбар	12.0	
Минимальное давление на горелке газа (G20)	мбар	1.5	
Макс. расход газа G20	м³/ч	3.64	
Минимальный расход газа G20	м³/ч	1.22	
Форсунки горелки G31	шт x Ø	15 x 0,79	
Давление подачи газа G31	мбар	37	
Максимальное давление на горелке газа G31	мбар	35.0	
Минимальное давление на горелке газа (G31)	мбар	5.0	
Максимальный расход газа G31	кг/ч	2.69	
Минимальный расход газа G31	кг/ч	0.90	
Максимальное рабочее давление воды в системе отопления	бар	3	(PMS)
Минимальное рабочее давление воды в системе отопления	бар	0.8	
Максимальная температура в системе отопления	°C	90	(tmax)
Объем воды в системе отопления	л	1.2	
Объем расширительного бака системы отопления	л	10	
Предварительное давление расширительного бака системы отопления	бар	1	
Максимальное рабочее давление воды в контуре ГВС	бар	9	(PMW)
Минимальное рабочее давление воды в контуре ГВС	бар	0.25	
Объем воды в контуре ГВС	л	0.5	
Расход воды ГВС при Δt 25°C	л/мин	18.3	
Расход воды ГВС при Δt 30°C	л/мин	15.2	(D)
Класс защиты	IP	X5D	
Напряжение питания	В/Гц	230 В/50 Гц	
Потребляемая электрическая мощность	Вт	135	
Потребляемая электрическая мощность в режиме ГВС	Вт	55	
Вес порожнего котла	кг	35	
Тип агрегата		C <sub>12</sub> -C <sub>22</sub> -C <sub>32</sub> -C <sub>42</sub> -C <sub>52</sub> -C <sub>62</sub> -C <sub>72</sub> -C <sub>82</sub> -B <sub>22</sub>	
PIN CE		0461BR0842	

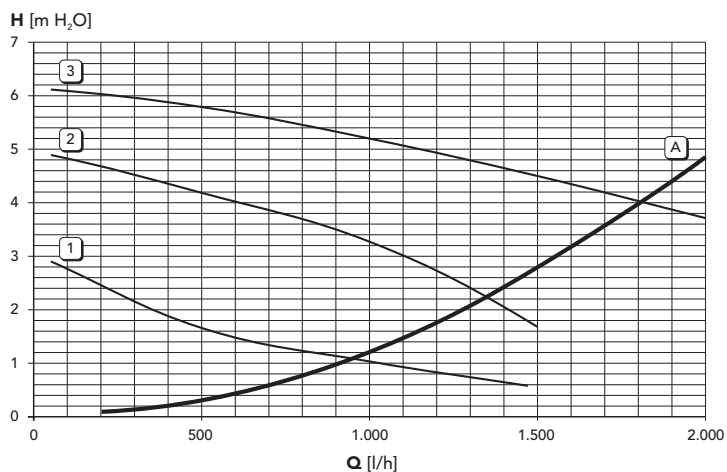
### 5.4 Диаграммы

#### Диаграммы давление - мощность DOMproject F 32 D



A = GPL (сжиженный нефтяной газ) - B = МЕТАН

### Потери напора / напор циркуляционных насосов DOMproject F 32 D



A = Потери напора в котле - 1,2 и 3 = Скорость циркуляционного насоса

### 5.5 Электрическая схема

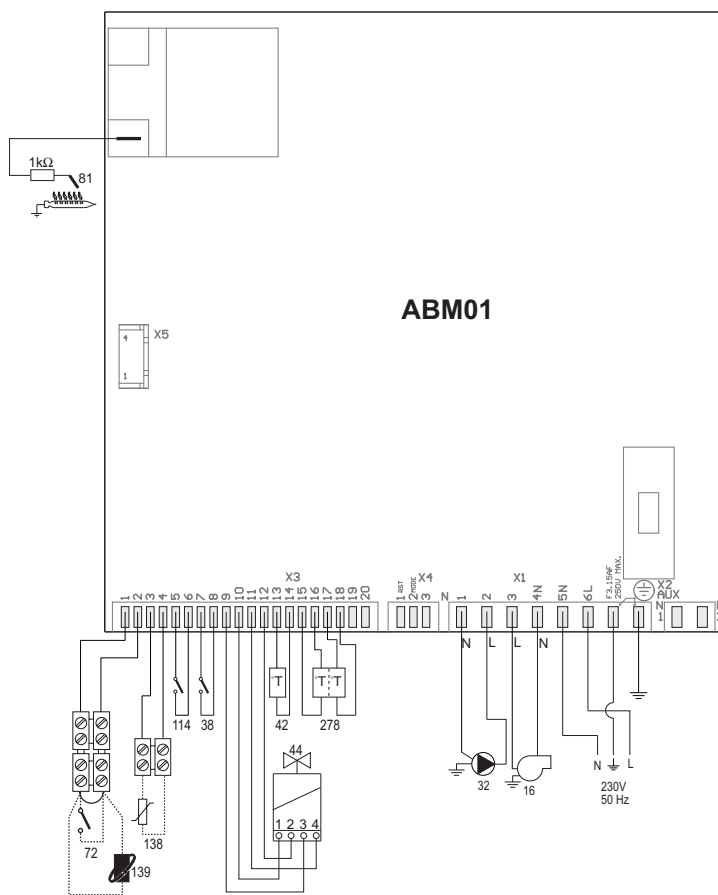


рис. 21 - Электрическая система

**Внимание:** Перед подключением > комнатного термостата или устройства ДУ снимите перемычку на блоке зажимов.

## UA

## 1. ЗАГАЛЬНІ ЗАУВАЖЕННЯ

- Уважно прочитайте попередження, що містяться в цьому керівництві, і дотримуйтеся їх надалі.
- Після закінчення монтажу котла проінформуйте користувача про принципи його дії, передайте йому це керівництво, яке становить невід'ємну частину постачання та яке має дбайливо зберігатися для звернення в майбутньому.
- Монтаж і технічне обслуговування мають здійснюватися кваліфікованими фахівцями відповідно до чинних норм і за вказівками виробника. Забороняються будь-які операції на запломбованих пристроях регулювання.
- Хибний монтаж або недбале технічне обслуговування можуть завдати шкоди людям, тваринам або майну. Виробник відхиляє будь-яку відповідальність за пошкодження майна та/або травми внаслідок недотримання вказівок з цього керівництва.
- Перш ніж приступити до виконання будь-якої операції очищення або технічного обслуговування, вимкніть агрегат від мереж живлення за допомогою вимикача системи та / або передбачених для цієї мети відсічних пристроїв.
- У випадку відмови і / або поганої роботи агрегату вимкніть його, утримуючись від будь-якої спроби самостійно відремонтувати або усунути причину несправності. У таких випадках звертайтеся виключно до кваліфікованих фахівців. Можливі операції з ремонту-заміни комплектуючих повинні виконуватися тільки кваліфікованими фахівцями з використанням виключно оригінальних запчастин. Недотримання вищевказаного може негативно вплинути на роботу агрегату.
- Цей агрегат допускається використовувати тільки за тим призначенням, для якого він спроектований і виготовлений. Будь-яке інше використання вважатиметься не за призначенням і, тобто, небезпечним.
- Пакувальні матеріали є джерелом потенційної небезпеки і не повинні залишатися в місцях, доступних дітям.
- Не дозволяється використання агрегату особами (у тому числі дітьми) з обмеженими фізичними, сенсорними або розумовими можливостями або особами без належного досвіду і знань, якщо вони не перебувають під безперервним наглядом або проінструктовані щодо правил безпечного використання агрегату.
- Утилізація агрегату і його компонентів має проводитися належним чином, відповідно до діючого законодавства.
- Зображення, наведені в цій інструкції, дають спрощене уявлення про виріб. Подібні зображення можуть несуттєво відрізнятися від готового виробу.

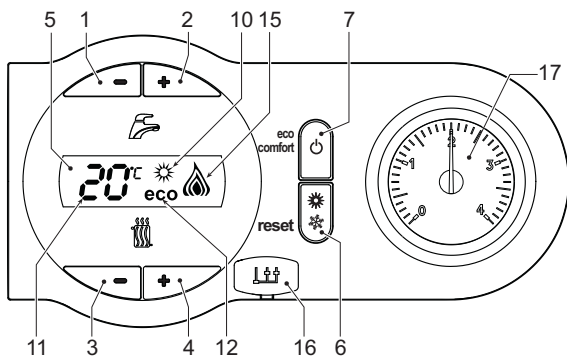
## 2. ІНСТРУКЦІЇ З ЕКСПЛУАТАЦІЇ

## 2.1 Представлення

DOMproject F 32 D це тепловий генератор з високим коефіцієнтом корисної дії для виробництва гарячої сантехнічної води та для опалення, придатний працювати на природному газі, оснащений пальником з електронним запаленням, герметичною камерою з примусовою вентиляцією, мікропроцесорною системою керування, призначений для встановлення всередині приміщень або зовні, у частково захищеному середовищі (згідно до норми EN 297/A6) для температур до -5°C.

## 2.2 Панель команд

Панель



мал. 1 - Панель керування

## Умовні позначення на панелі мал. 1

- Кнопка для зниження заданої температури в системі ГВП
- Кнопка для підвищення заданої температури в системі ГВП
- Кнопка для зниження заданої температури в системі опалення
- Кнопка для підвищення заданої температури в системі опалення
- Дисплей
- Кнопка відновлення - вибору режиму Estate/Inverno (Літо/Зима) - Меню "Плавальна температура"
- Кнопка вибору режиму Eco/Comfort (Економія/Комфорт) - on/off (Увімкнення/Вимкнення) агрегату
- Індикація режиму Літо
- Індикація багатофункціональності
- Індикація режиму Eco (Економія)
- Індикація увімкненого пальника і рівня поточної потужності (блимає під час сигналізації аномального горіння)
- Підключення Інструментів для обслуговування
- Гідрометр

## Індикація під час роботи

## Опалення

Під час запиту на опалення (згенерованого кімнатного термостатом або дистанційним хроностатом), на дисплеї з'являється поточна температура опалення (поз. 11 - мал. 1) і під час очікування на опалення - напис "d2"

## ГВП

Під час запиту на ГВП (згенерованого споживанням гарячою сантехнічної води), на дисплеї з'являється поточна температура гарячої води (поз. 11 - мал. 1) по черзі з написом "SA" (ГВП) і під час очікування на видачу гарячої води - напис "d1"

## Неполадка

У разі неполадки (див. сар. 4.4) на дисплеї з'являється код неполадки (поз. 11 - мал. 1) і під час очікування (яке вимагається безпекою) з'являються написи "d3" і "d4".

## 2.3 Увімкнення і вимкнення

## Підключення до електричної мережі

- Протягом перших 5 секунд на дисплеї з'явиться також версія ПЗ електронної плати.
- Відкрийте газовий клапан на вході в котел.
- Котел готовий до автоматичної роботи кожного разу, коли відбувається споживання гарячої води або поступає запит на опалення (від кімнатного термостата або дистанційного хроностата).

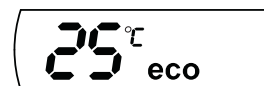
## Вимкнення та увімкнення котла

Натисніть кнопку on/off (увімкн/вимкн) (поз. 7 - мал. 1) на 5 секунд.



мал. 2 - Вимкнення котла

Навіть у вимкненому котлі електричне живлення ще подається на електронну плату. Режим опалення та гарячого водопостачання вимкнено. Режим роботи системи проти замерзання залишається активованим. Для повторного увімкнення котла знову натисніть кнопку on/off (поз. 7 - мал. 1) на 5 секунд.



мал. 3

Котел буде негайно готовий до роботи кожного разу, коли відбувається споживання гарячої води або поступає запит на опалення (від кімнатного термостата або дистанційного хроностата).



При вимкненні електричного живлення та/або газу від агрегату система проти замерзання не працюватиме. Якщо ви не користуватиметесь агрегатом впродовж тривалого часу взимку, тоді, щоб запобігти його uszkodженню через замерзання, рекомендується злити всю воду з котла - як з контуру гарячого водопостачання, так і з контуру опалення; або злити воду лише з контуру гарячого водопостачання й ввести антифриз в контур опалення, додержуючись усього передбаченого в sez. 3.3.

## 2.4 Регулювання

## Перемикач Estate/Inverno (Літо/Зима)

Натисніть кнопку Estate/Inverno (Літо/Зима) (див. 6 - мал. 1) на 2 секунд.

На дисплеї спалахне позначка Estate (Літо) (див. 10 - мал. 1): Котел працюватиме лише на виробленні сантехнічної води. Режим роботи системи проти замерзання залишається активованим.

Для скасування режиму Estate (Літо) знову натисніть кнопку Estate/Inverno (Літо/Зима) (6 - мал. 1) на 2 секунд.

## Регулювання температури опалення

Використовуйте кнопки опалення (поз. 3 та 4 - мал. 1) для зміни температури від мінімальної (30 °C) до максимальної (85 °C); ми радимо не користуватися котлом при температурі, нижчій за 45°C.



мал. 4

## Регулювання температури гарячої сантехнічної води

Використовуйте кнопки системи ГВП (поз. 1 та 2 - мал. 1) для зміни температури від мінімальної 40°C до максимальної 50°C.



мал. 5

## Регулювання кімнатної температури (за допомогою кімнатного термостата, який постачається за окремим замовленням)

За допомогою кімнатного термостата встановіть бажану температуру у приміщенні. У разі відсутності кімнатного термостату температура у котлі буде підтримуватися на заданому значенні уставки.

## Регулювання кімнатної температури (за допомогою дистанційного хроностата, який постачається за окремим замовленням)

За допомогою дистанційного хроностата встановіть бажану температуру у приміщенні. Температура у приміщенні регулюватиметься по бажанню. За інформацією щодо роботи дистанційного хроностату зверніться до відповідного керівництва користувача.

## Вибір ECO/COMFORT (ЕКОНОМІЯ/КОМФОРТ)

Котел має спеціальний пристрій, який забезпечує підвищену швидкість вироблення гарячої сантехнічної води та максимальний комфорт для користувача. Коли пристрій є активним (режим КОМФОРТУ - COMFORT), вода, що міститься у котлі, підтримується при відповідній температурі, що дозволяє негайно отримати гарячу воду на виході з котла при відкритті крану.

Користувач може вимкнути пристрій (економічний режим ECO), натиснувши на кнопку eco/comfort (поз. 7 - мал. 1). В режимі ЕКОНОМІЯ - ECO на дисплеї з'являється символ ECO (поз. 12 - мал. 1). Для увімкнення режиму COMFORT (Комфорт) знову натисніть кнопку eco/comfort (економія/комфорт) (поз. 7 - мал. 1).

**Поточна температура**

При встановленні зовнішнього зонду (постачається окремо) система регулювання котла працює за "Поточною температурою". У цьому режимі температура системи опалення регулюється залежно від зовнішніх кліматичних умов, щоб гарантувати підвищений комфорт та заощадження енергії на протязі усього року. Зокрема, при підвищенні зовнішньої температури зменшується температура подачі системи, відповідно до визначеної "компенсаційної кривої".

При регулюванні за Поточною температурою, температура, задана кнопками опалення (див. 3 - мал. 1) становитиме максимальну температуру подачі системи. Ми радимо задати максимальне значення, щоб система проводила регулювання у всьому робочому діапазоні.

Котел має бути відрегульовано кваліфікованими фахівцями на етапі монтажу. Для підвищення комфорту користувач може зробити деякі доведення.

Компенсаційна крива та переміщення кривих

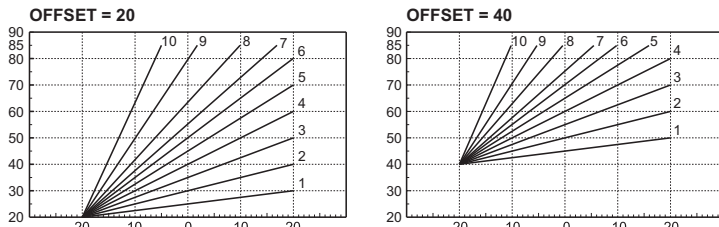
Натисніть кнопку **reset** (див. 6 - мал. 1) на 5 секунд для доступу в меню "Поточної температури"; "CU" розпочне блимати.

Натисніть кнопки системи ГВП (див. 1 - мал. 1), щоб відрегулювати бажану криву від 1 до 10 залежно від характеристики. При встановленні кривої на 0 регулювання на поточну температуру буде скасоване.

Натисніть на кнопки опалення (див. 3 - мал. 1) для доступу до паралельного пересування кривих; "OF" розпочне блимати. Натисніть кнопки системи ГВП (див. 1 - мал. 1), щоб відрегулювати паралельне пересування кривих залежно від характеристики (мал. 6).

Знову натисніть кнопку **reset** (див. 6 - мал. 1) на 5 секунд для доступу в меню "Поточної температури";

Якщо температура у приміщенні є нижчою за бажане значення, ми радимо встановити криву вищого порядку, та навпаки. Збільшуйте або зменшуйте значення на одиницю, перевіряючи результат в приміщенні.



мал. 6 - Пříklad паралельного пересування компенсаційних кривих

**Регулювання з дистанційного хроностату**

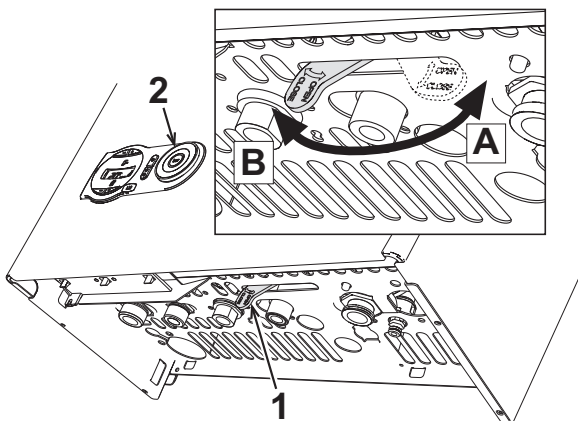
При під'єднанні до котла дистанційного хроностату (який є опцією) регулювання, описані вище, здійснюються згідно до таблиця 1.

Таблиця. 1

Регулювання температури опалення	Регулювання можна здійснити як з меню дистанційного хроностату, так і з панелі команд котла.
Регулювання температури гарячої сантехнічної води	Регулювання можна здійснити як з меню дистанційного хроностату, так і з панелі команд котла.
Перемикання Літо/Зима (Estate/Inverno)	Режим Літо (Estate) є пріоритетним щодо можливих запитів на опалення збоку дистанційного хроностату.
Вибір режиму ECO/COMFORT (ЕКОНОМІЯ/КОМФОРТ)	Такий вибір можна зробити лише з панелі команд котла.

**Регулювання гідравлічного тиску у контурі**

Тиск напору при холодній системі, згідно до показань водоміру котла (поз. 2 - мал. 7), має становити приблизно 1,0 бар. Якщо тиск у системі опуститься нижче за мінімальне значення, котел зупиниться, а на дисплеї з'явиться код неполадки F37. За допомогою крана для заправлення, поз. 1 - мал. 7, поверніть значення до початкового. Наприкінці операції завжди закривайте кран для заправлення.



мал. 7 - Кран для заправлення

A Відкритий  
B Закритий

**3. МОНТАЖ**

**3.1 Загальні положення**

ВСТАНОВЛЮВАТИ КОТЕЛ ПОВИННІ ЛИШЕ ФАХІВЦІ ВІДПОВІДНОЇ КВАЛІФІКАЦІЇ З ДОТРИМАННЯМ УСІХ ВКАЗІВОК ЦІЄЇ ТЕХНІЧНОЇ ІНСТРУКЦІЇ, ВИМОГ ДІЮЧОГО ЗАКОНОДАВСТВА, НАЦІОНАЛЬНИХ І МІСЦЕВИХ НОРМ, А ТАКОЖ ЗА ПРАВИЛАМИ ГАРНОЇ ТЕХНІЧНОЇ ПРАКТИКИ.

**3.2 Місце для установки**

Контур горіння агрегата є герметизованим відповідно до середовища для установки, тому його можна встановити в будь-якому приміщенні. Середовище для установки все ж таки повинне мати достатню вентиляцію, щоб уникнути небезпеки у разі навіть незначного витoku газу. Ця норма безпеки визначена Директивою СЕЕ № 2009/142 для всіх агрегатів, що працюють на газі, а також для так званих агрегатів з герметичними камерами.

Агрегат може працювати у частково захищеному середовищі, згідно до положень EN 297 пр А6, при мінімальній температурі -5°C. Ми рекомендуємо встановити котел під схилом даху, у середині балкона або в захищеній ніші.

У місці установки також не повинно бути пилу, легкозаймистих предметів й матеріалів або агресивних газів.

Котел призначений для настінної установки та постачається із скобою для підвішування. Пикрпінить скобу до стіну згідно до розмірів, наданих на кресленні на обкладинці, та підвісьте котел. За окремими замовленням можна отримати металевий шаблон, щоб відмітити на стіні точки для свердлення. Кріплення на стіні має гарантувати стійке і надійне утримування котла.

Якщо котел вбудовується у меблі або монтується боком, треба передбачити простір для зняття захисного кожуху і нормального виконання робіт з технічного обслуговування

**3.3 Гідротехнічні підключення**

**Зауваження**

Щоб запобігти сткнанню води на землю в разі перевищення тиску у контурі опалення, злив запобіжного клапану треба з'єднати з ліквою або трубкою збиральної посудини. Інакше, якщо спрацювання зливного клапану призведе до заливання приміщення, виробники котла не нестиуть відповідальності.

Перш ніж виконувати підключення, переконайтеся у відповідності агрегата та палива, а також виконайте ретельне очищення всіх труб системи.

Виконайте підключення до відповідних штуцерів згідно малюнку на обкладинці та позначкам на самому агрегаті.

**Зауваження:** агрегат оснащений внутрішньою обвідною трубою в контурі опалення.

**Характеристики води в контурі опалення**

Якщо жорсткість води перевищує 25° Fr (1°F = 10 частин на мільон CaCO<sub>3</sub>), тоді, щоб запобігти утворенню накипу у котлі, необхідно використовувати спеціально оброблену воду.

**Система проти замерзання, антифризні рідини, присадки і сповільнювачі корозії**

В разі необхідності дозволено вживати антифризні рідини, присадки і сповільнювачі корозії, але лише за умови надання гарантії з боку їх виробників на відповідність цієї продукції для безпечного користування та на відсутність ризику ушкодження для теплообмінника котла або інших компонентів і/або матеріалів котла та всього устаткування. Забороняється використання антифризних рідин, присадок і сповільнювачів корозії загальної дії, не придатних для вживання у теплових системах та не сумісних з матеріалами, використаними у котлі та устаткуванні.

**3.4 Підключення газу**

Підключення газу має здійснюватися до відповідного штуцера (див. малюнок на обкладинці) з дотриманням вимог чинного законодавства, металевою жорсткою трубою або гнучким шлангом із суцільною стінкою з неіржавіючої сталі, встановлюючи газовий вентиль між контуром та котлом. Переконайтеся у щільності газових підключень.

**3.5 Електричні підключення**

**Зауваження**

Агрегат має під'єднуватись до ефективної системи заземлення, виконаної з дотриманням правил безпеки. Ефективність та відповідність системи заземлення має перевірятися лише фахівцями, виробник відхиляє будь-яку відповідальність за можливі збитки внаслідок відсутності системи заземлення.

Для підключення до електричної мережі котел оснащений кабелем типу "Y" без штепселя. Підключення до мережі повинні мати фіксоване з'єднання та двополосний перемикач з відстанню між контактами щонайменш 3 мм, розташовуючи запобіжники на 3А між котлом та лінією. Важно дотримуватися полярності (ЛІНІЯ: коричневий дріт / НЕЙТРАЛЬ: синій дріт / ЗЕМЛЯ: жовтий-зелений дріт) в під'єднаннях до електричної лінії.

В компетенцію користувача не входить заміна кабелю живлення. У разі ушкодження кабелю вимкніть агрегат, потім зверніться по допомогу до кваліфікованого фахівця. Для заміни використовуйте виключно кабель "HAR H05 VV-F" 3x0,75 мм2, максимальний діаметр якого не перевищує 8 мм.

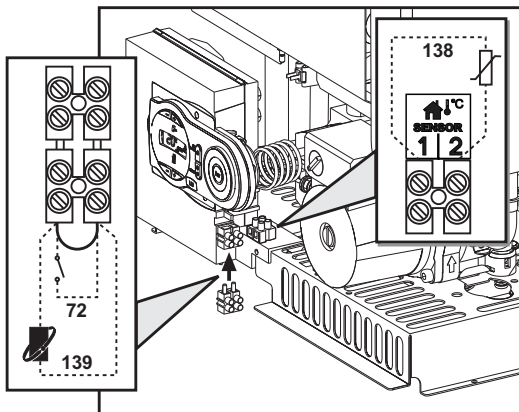
**Кімнатний термостат (опція)**

УВАГА: КІМНАТНИЙ ТЕРМОСТАТ ПОВИНЕН МАТИ ВІЛЬНІ КОНТАКТИ. Підключуючи 230 В ДО КЛЕМ КІМНАТНОГО ТЕРМОСТАТУ, ВИ БЕЗПОВОРОТНО ЗАШКОДИТЕ ЕЛЕКТРОННУ ПЛАТУ.

При підключенні хроностатів або таймеру не беріть живлення для цих пристроїв з їх розмикаючих контактів. Безбезпечення їх живленням повинно проводитися через безпосереднє під'єднання до мережі або за допомогою батарей, в залежності від типу агрегата.

## Доступ до клемної коробки

Щоб дістатися клемної коробки мал. 8 з електричними підключеннями виконайте інструкції, надані у . Розташування клем для різних підключень приведене на електричній схемі на мал. 21.



мал. 8 - Доступ до клемної коробки

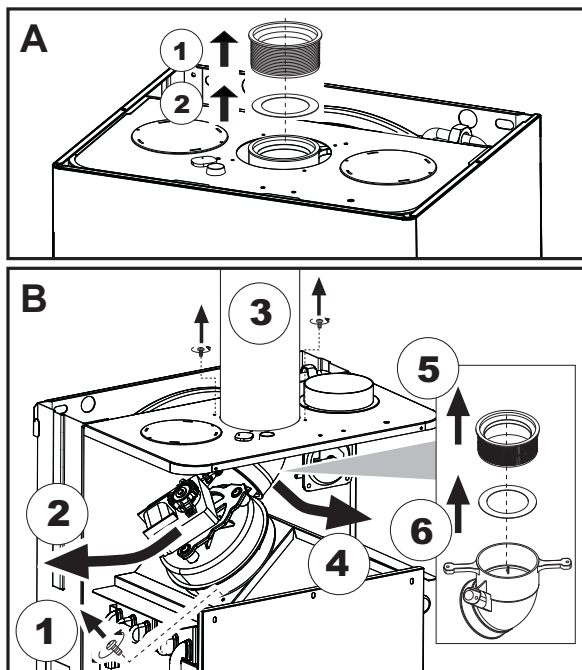
## 3.6 Димові трубопроводи

### Зауваження

Агрегат належить до "типу С" з герметичною камерою і примусовою тягою, подача повітря і виведення відпрацьованих газів мають бути підключені до однієї з систем виведення / всмоктування, вказаних нижче. Агрегат стандартизовано для роботи з димарями Спу будь-яких конфігурацій, описаних на таблиці з технічними характеристиками. При цьому може бути, що деякі конфігурації будуть обмежені явно, або не відповідати законам, нормам або місцевим правилам. Ще до установки устаткування перевірте і ретельно дотримуйтесь таких розпоряджень. Крім того, дотримуйтесь порядку розташування терміналів на стіні і / або стелі і мінімальної відстані від вікон, стін, вентиляційних отворів, тощо.

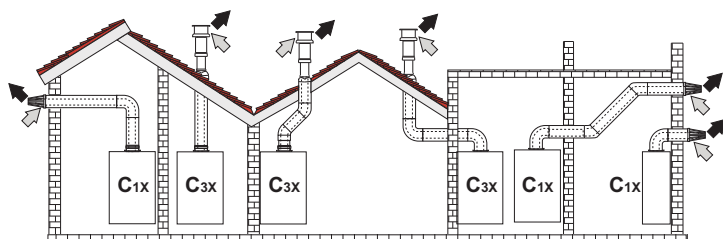
### Діафрагми

Для забезпечення справної роботи котла необхідно встановити діафрагми, що постачаються разом з котлом. Переконайтеся в наявності у котлі коректної діафрагми (якщо передбачене її використання) і в правильному її розташуванні.



А Заміна діафрагми, якщо котел ще не встановлен  
В Заміна діафрагми, якщо котел і димарі вже встановлені

## Підключення за допомогою співісних (коаксіальних) труб

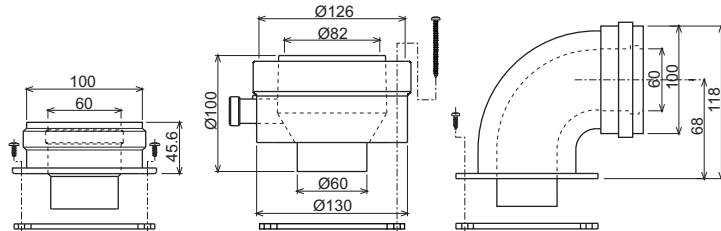


мал. 9 - Приклад підключення за допомогою співісних (коаксіальних) труб  
( $\Rightarrow$  = Повітря /  $\blacktriangleright$  = Відпрацьовані газів)

## Таблиця. 2 - Типологія

Тип	Опис
С1Х	Забір повітря і випуск димів горизонтальний пристінний
С3Х	Забір повітря і випуск димів вертикальний даховий

Для співісного підключення встановіть на агрегаті один з таких початкових елементів. Розміри для настінних свердлень надані на малюнку на обкладинці.



010006X0

010018X0

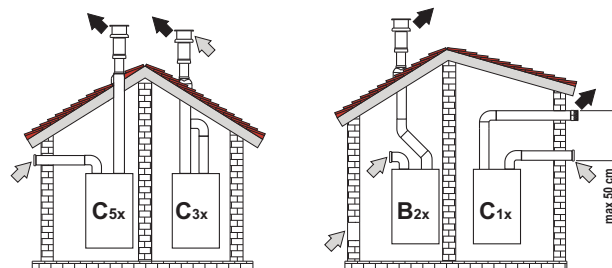
010007X0

мал. 10 - Початкові елементи для коаксіальних трубопроводів

## Таблиця. 3 - Діафрагми для співісних трубопроводів

	Співісний 60/100		Співісний 80/125	
	Максимальна дозволена довжина	5 м	10 м	
Величина зменшення на кожне коліно 90°	1 м	0,5 м		
Величина зменшення на кожне коліно 45°	0,5 м	0,25 м		
Діафрагма, яку необхідно використовувати	0 - 2 м	Ø 45	0 - 3 м	Ø 45
	2 - 5 м	Немає діафрагми	3 - 10 м	Немає діафрагми

## Підключення за допомогою відокремлених труб



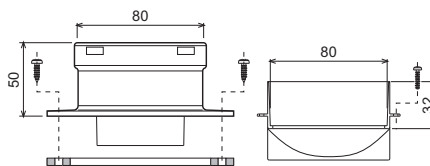
мал. 11 - Приклад підключення за допомогою відокремлених труб ( $\Rightarrow$  = Повітря /  $\blacktriangleright$  = Відпрацьовані газів)

## Таблиця. 4 - Типологія

Тип	Опис
С1Х	Трубопровід для забору повітря і відведення відпрацьованих газів горизонтальний пристінний. Термінали на вході/виході мають бути або концентричними або такими, що наближуються до впливу східних умов вітру (не більше 50 см)
С3Х	Трубопровід для забору повітря і відведення відпрацьованих газів вертикальний даховий. Термінали на вході/виході, як для С12
С5Х	Забір повітря відокремлений від відведення відпрацьованих газів пристінного або дахового типу і, у будь-якому разі, в зонах з різними значеннями тиску. Трубопроводи для відведення відпрацьованих газів і забору повітря не повинні розташовуватися на протилежних стінках
С6Х	Забір повітря і відведення відпрацьованих газів за допомогою труб, сертифікованих окремо (EN 1856/1)
В2Х	Забір повітря з приміщення з установленим агрегатом і відведення відпрацьованих газів пристінного або дахового типу

**⚠ ВАЖЛИВО - У ПРИМІЩЕННІ МАЄ ЗАБЕЗПЕЧУВАТИСЯ НАЛЕЖНЕ ВЕНТИЛЮВАННЯ**

Для підключення відокремлених трубопроводів встановіть на агрегаті такий початковий елемент:



010011X0

мал. 12 - Початковий елемент для відокремлених трубопроводів


Перед монтажем перевірте, щоб діафрагма, яку необхідно використовувати, не перевищувала максимально дозволений довжини; зробіть це за допомогою простого розрахунку:

- Повністю визначте схему системи роздвоєних димоходів, включаючи початкові елементи і оголовки труб на виході.
- Зверніться до таблиці 6 і визначте для конкретного випадку втрати в  $m_{екв}$  (еквівалентні метри) кожного компоненту, залежно від положення монтажу.
- Перевірте, щоб повна сума втрат була нижчою за максимальну довжину або рівною їй, дозволений в таблиці 5.

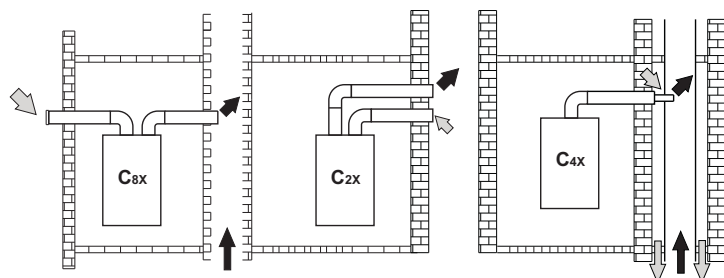
Таблиця. 5 - Діафрагми для відокремлених трубопроводів

		DOMproject F 32 D	
Максимальна дозволена довжина		48 м <sub>екв.</sub>	
Діафрагма , яку необхідно використовувати	0 - 15 м <sub>екв.</sub>	Ø 45	
	15 - 35 м <sub>екв.</sub>	Ø 50	
	35 - 48 м <sub>екв.</sub>	Немає діафрагми	

Таблиця. 6 - Аксесуари


			Втрати в екв. <sub>м</sub>			
			Забір повітря	Відведення відпрацьованих газів		
				Вертикальний	Горизонтальний	
Ø 80	ТРУБА	0,5 м M/F	1KWMA38A	0,5	0,5	1,0
		1 м M/F	1KWMA83A	1,0	1,0	2,0
		2 м M/F	1KWMA06K	2,0	2,0	4,0
	КОЛІНО	45° F/F	1KWMA01K	1,2	2,2	
		45° M/F	1KWMA65A	1,2	2,2	
		90° F/F	1KWMA02K	2,0	3,0	
		90° M/F	1KWMA82A	1,5	2,5	
		90° M/F + Контрольний штуцер	1KWMA70U	1,5	2,5	
	ПАТРУБОК	+ Контрольний штуцер	1KWMA16U	0,2	0,2	
		зі зливом конденсату	1KWMA55U	-	3,0	
	ТРИННИК	зі штуцером для зливу конденсату	1KWMA05K	-	7,0	
	ОГЛІВОК	для повітря пристінний	1KWMA85A	2,0	-	
		для відпрацьованих газів пристінний із захистом від вітру	1KWMA86A	-	5,0	
	ДИМОВИЙ КАНАЛ	Повітря/відпрацьовані газі роздвоєний 80/80	1KWMA84U	-	12,0	
		Тільки для виведення відпрацьованих газів Ø80	1KWMA83U + 1KWMA86U	-	4,0	
Ø 100	ЗМЕНШЕННЯ	Ø80 - Ø100	1KWMA03U	0,0	0,0	
		Ø100 - Ø80		1,5	3,0	
	ТРУБА	1 м M/F	1KWMA08K	0,4	0,4	0,8
		45° M/F	1KWMA03K	0,6	1,0	
		90° M/F	1KWMA04K	0,8	1,3	
	ОГОЛІВОК	для повітря пристінний	1KWMA14K	1,5	-	
для відпрацьованих газів пристінний із захистом від вітру		1KWMA29K	-	3,0		
Ø 60	ТРУБА	1 м M/F	010028X0	-	2,0	6,0
		КОЛІНО 90° M/F	010029X0	-	6,0	
	СПАД 80 - 60	010030X0	-	8,0		
	ОГОЛІВОК	виведення відпрацьованих газів пристінний	1KWMA90A	-	7,0	
		 <b>УВАГА: ЗАУВАЖТЕ НА ІНШІ ВТРАТИ НАПОРУ З БОКУ ПРИЛАДДА Ш60, ВИКОРИСТОВУЙТЕ ЇХ ТІЛЬКИ В РАЗІ НЕОБХІДНОСТІ І НА ОСТАННІЙ ДІЛЯНЦІ ДИМОХОДУ.</b>				

Підключення до колективних димарів



мал. 13 - Приклад підключення до димарів (⇨ = Повітря / ⇨ = Відпрацьовані газі)

Таблиця. 7 - Типологія

Тип	Опис
C2X	Забір повітря і відведення відпрацьованих газів у спільний димар (Забір повітря і відведення відпрацьованих газів відбуваються з одного і того ж каналу - димаря)
C4X	Забір повітря і відведення відпрацьованих газів в спільні відокремлені димари, але з подібними умовами вітру
C8X	Відведення відпрацьованих газів в одинарний або спільний димар і забір повітря пристінного типу
B3X	Забір повітря з приміщення агрегата за допомогою концентричного трубопроводу (який містить випускную трубу) і відведення відпрацьованих газів у спільний димар або за допомогою природного витягу
 <b>ВАЖЛИВО - У ПРИМІЩЕННІ МАС ЗАБЕЗПЕЧУВАТИСЯ НАЛЕЖНЕ ВЕНТИЛЮВАННЯ</b>	

При необхідності підключити котел DOMproject F 32 D до колективного (спільного) димаря або до одинарного каналу з природним витягом, димар або канал мають бути спроектовані належним чином професійними фахівцями з дотриманням чинного законодавства, та мають бути сумісними з агрегатами, оснащеними герметичною камерою та вентилятором.

4. ЕКСПЛУАТАЦІЯ І ТЕХНІЧНЕ ОБСЛУГОВУВАННЯ

4.1 Регулювання

Переведення на інший газ живлення

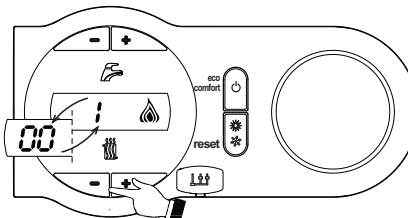
Котел може працювати на метані або нафтовому зрідженому газі (G.P.L.), і його було налагоджено на заводі на використання одного з цих двох газів, на що ясно вказано на упаковці і таблиці з основними технічними даними на самому котлі. При виникненні необхідності в використанні газу, який відрізняється від попереднього передбаченого, необхідно придбати відповідний комплект для переобладнання і діяти, як вказано нижче.

- Замініть форсунки головного пальника, вставте форсунки, вказані у таблиці технічних даних у розділі сар. 5, відповідно до типу використовуваного газу
- Змініть параметр відповідно до типу газу:
  - переведіть котел у режим очікування
  - натисніть кнопки системи ГВП, (поз. 1 та 2 - мал. 1) на 10 секунд: на дисплеї з'являється "b01", який блимає.
  - натисніть кнопки системи ГВП, (поз. 1 та 2 - мал. 1), щоб задати параметр **00** (для роботи на метані) або **01** (для роботи на GPL, тобто, пропані, бутані).
  - натисніть кнопки системи ГВП, (поз. 1 та 2 - мал. 1) на 10 секунд.
  - котел повернеться у режим очікування
- Відрегулюйте мінімальний і максимальний тиски на пальнику (див. відповідний параграф), задаючи значення, вказані у таблиці технічних даних для типу використовуваного газу
- Наклейте клейку табличку з комплексу для переведення поблизу від таблички з основними технічними даними для підтвердження здійсненого переведення.

Увімкнення режиму TEST

Натисніть одночасно кнопки опалення (поз. 3 та 4 - мал. 1) на 5 секунд, щоб увімкнути тестовий режим **TEST**. Котел розпалюється при максимальній потужності для опалення, встановленій згідно вказівок наступного параграфу.

На дисплеї відображається потужність опалення.



мал. 14 - Режим TEST (потужність опалення = 100%)

Натисніть одночасно кнопки опалення (поз. 3 та 4 - мал. 1), щоб збільшити або зменшити потужність (мінімальна=0%, максимальна=100%).

Натисніть кнопку системи ГВП "+" (поз. 1 - мал. 1) потужність котла відразу ж встановлюється на мінімум (0%). Натисніть кнопку системи ГВП "+" (поз. 2 - мал. 1) потужність котла відразу ж встановлюється на максимум (100%).

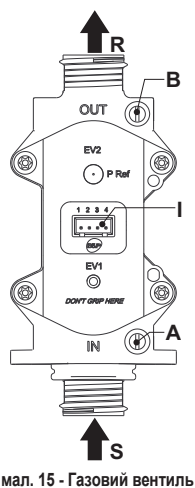
Щоб вимкнути режим TEST, натисніть одночасно на кнопки опалення (поз. 3 та 4 - мал. 1) на 5 секунд.

У всякому разі режим TEST автоматично вимикається через 15 хвилин.

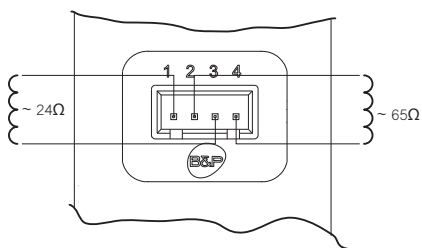
Регулювання тиску на пальнику

Цей агрегат, будучи агрегатом з модульованим пальником, має два фіксованих значення тиску: мінімальне і максимальне, які мають співпадати зі значеннями, вказаними у таблиці технічних даних за видом газу.

- Підключіть придатний манометр для виміру тиску "B" позаду газового клапану.
- Активізуйте тестовий режим TEST (див. сар. 4.1).
- При 2-секундному натисканні кнопки Eco/Comfort (Економія/Комфорт) відкривається доступ у режим Калібровки газового клапану.
- На платі встановлюється настройка "q02"; відображаючи, шляхом натискання кнопок ГВП, фактичне збережене значення.
- Якщо на манометрі зчитане значення відрізняється від максимального номінального тиску, необхідно збільшити/зменшити на 1 або 2 одиниці параметр "q02" шляхом натискання на кнопки ГВП: після кожної зміни значення вноситься у пам'ять; зачекайте 10 секунд, щоб тиск стабілізувався.
- Натисніть кнопку опалення "-" (поз. 3 - мал. 1).
- На платі встановлюється настройка "q01"; відображаючи, шляхом натискання кнопок ГВП, фактичне збережене значення.
- Якщо на манометрі зчитане значення відрізняється від мінімального номінального тиску, необхідно збільшити/зменшити на 1 або 2 одиниці параметр "q01" шляхом натискання на кнопки ГВП: після кожної зміни значення вноситься у пам'ять; зачекайте 10 секунд, щоб тиск стабілізувався.
- Ще раз перевірте ці два параметри шляхом натискання кнопок опалення і відрегулюйте їх шляхом повторення попередньо описаної процедури.
- При 2-секундному натисканні кнопки Eco/Comfort (Економія/Комфорт) відкривається доступ у тестовий режим TEST.
- Вимкніть режим TEST (див. сар. 4.1).
- Від'єднайте манометр.



- A - Штуцер для відбору тиску перед газовим клапаном
- B - Штуцер для відбору тиску після газового клапана
- I - Електричне підключення газового клапану
- R - Вихід газу
- S = Вхід газу



mal. 16 - Підключення газового клапану

TYPE SGV100  
Pі макс 65 мбар  
24 В пост.стр. - клас B+A

- Газові і водяні системи мають бути щільними.
- Тиск води у холодній системі має становити приблизно 1 бар; якщо це не так, поверніть його до цього значення.
- Циркуляційний насос не повинен бути заблокованим.
- Розширювальний бак має бути заправленим.
- Витрати й тиск газу повинні відповідати вказаним у відповідних таблицях.

#### 4.4 Вирішення проблем

##### Діагностика

Котел обладнано сучасною системою автодіагностики. У разі порушення в роботі котла дисплей блиматиме разом з позначкою неполадки (поз. 11 - мал. 1), вказуючи на код неполадки.

Маються такі несправності, які спричиняють постійне блокування (позначені літерою "A"): для відновлення роботи достатньо натиснути кнопку RESET (поз. 6 - мал. 1) на 1 секунду або кнопку RESET дистанційного хроностату (який є опцією) в разі використання останнього; якщо котел не розпочинає роботу, треба усунути цю неполадку.

Інші неполадки (які позначаються літерою "F") спричиняють тимчасове заблокування, яке знімається автоматично, тільки-но значення параметру повертається у межі нормальної роботи котла.

##### Перелік неполадок

#### Регулювання потужності опалення

Для регулювання потужності опалення встановіть котел в тестовий режим TEST (див. sez. 4.1). Натисніть кнопки опалення (див. 3 - мал. 1, щоб збільшити або зменшити потужність (мінімальна=00, максимальна=100). Якщо натиснути кнопку reset та притримати її 5 секунд, в якості максимальної потужності залишиться тільки ще встановлене значення. Вийдіть з тестового режиму роботи TEST (див. sez. 4.1).

#### 4.2 Пуск в експлуатацію

##### Перш ніж увімкнути котел

- Упевніться у щільності газового контуру.
- Перевірте підпір у розширювальному баку.
- Заповніть гідравлічний контур, забезпечивши повний випуск повітря з котла та з контуру.
- Перевірте, щоб не було витоків води в контурі опалення, у контурах ГВП, на з'єднаннях або у котлі.
- Перевірте правильність підключення електроустаткування та роботу системи заземлення
- Перевірте, щоб значення тиску газу для системи опалення було таким, як потрібно.
- Перевірте, щоб у безпосередній близькості від котла не було легкозаймистих рідин або матеріалів

##### Перевірки під час роботи

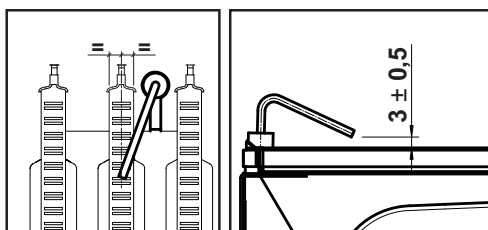
- Увімкніть агрегат.
- Упевніться у щільності контуру горіння і водяних систем.
- Перевіряйте ефективність димоходу і повітряно-димових трубопроводів під час роботи котла.
- Проконтролюйте правильність циркуляції води між котлом і системами.
- Упевніться у тому, що газовий клапан правильно працює як у фазі опалення, так і у фазі приготування гарячої сантехнічної води.
- Перевірте, чи добре котел розпалюється, виконавши декілька пробних розпалювань і вимікань за допомогою кімнатного термостата або дистанційного керування.
- Перевірте витрати палива за лічильником та порівняйте їх із значеннями у таблиці технічних даних сар. 5.
- Переконайтеся, що без запиту на опалення паливо коректно розпалюється при відкритті крану з гарячою водою, зупиняється циркуляційний насос опалення та виконується приготування сантехнічної води.
- Перевірте правильність програмування параметрів і виконайте необхідне налаштування (компенсаційної кривої, потужності, температури, тощо).

#### 4.3 Технічне обслуговування

##### Періодичний контроль

Щоб забезпечити належну й довготривалу роботу котла, раз на рік фахівці мають виконувати такі перевірки:

- Пристрої керування і безпеки (газовий клапан, витратомір, термостати, тощо) повинні функціонувати правильно.
- Контур виведення відпрацьованих газів повинен мати бездоганну ефективність. (Котел з герметичною камерою: вентилятор, реле тиску, тощо. - Герметична камера має бути щільно закритою: прокладки, притиски для кабелю, тощо) (Котел з відкритою камерою: шибєр, термостат відпрацьованих газів, тощо)
- Повітряно-димові трубопроводи і кінцеві пристрої (обмежувачі) не повинні мати перешкод і витоків
- Паливник і теплообмінник мають бути чистими і без накипу. Для очищення у разі необхідності не використовуйте хімікати або сталеві щітки.
- Електрод має бути без накипу і правильно встановленим.



mal. 17 - Розташування електроду

Таблиця. 8

Код неполадки	Неполадка	Можлива причина	Рішення
A01	Паливник не розпалюється	Відсутність газу	Перевірте, чи рівномірний потік газу до котла і чи видалене повітря з трубопроводів
		Порушення у роботі електрода розпалювання/спостереження за полум'ям	Перевірте підключення електрода та його правильне розташування, а також відсутність нагару
		Несправний газовий клапан	Перевірте і замініть газовий клапан
		Розрив електропроводки газового клапану	Перевірте електропроводку
		Потужність розпалювання дуже низька	Відрегулюйте потужність розпалювання
A02	Сигнал наявності полум'я при вимкненому паливнику	Порушення у роботі електрода Неполадка плати	Перевірте електропроводку іонізувального електрода Перевірте плату
A03	Спрацьовує захисний пристрій проти перегріву	Ушкоджений датчик температури води в опалювальному контурі	Перевірте правильне розташування і функціонування датчика температури води опалювальної системи
		Немає циркуляції води в контурі	Перевірте циркуляційну помпу
		Присутність повітря в контурі	Випустіть повітря з контуру
F04	Збій в параметрах плати	Помилкова установка параметру плати	Перевірте і змініть параметр плати
F05	Збій в параметрах плати Неполадка у вентиляторі	Помилкова установка параметру плати	Перевірте і змініть параметр плати
		Розрив електропроводки	Перевірте електропроводку
		Несправний вентилятор Неполадка плати	Перевірте вентилятор Перевірте плату
A06	Відсутність полум'я після увімкнення	Низький тиск у контурі газу Калібрування мінімального тиску паливника	Перевірте тиск газу Перевірте значення тиску
F07	Збій в параметрах плати	Помилкова установка параметру плати	Перевірте і змініть параметр плати
A09	Порушення у роботі газового клапану	Розрив електропроводки	Перевірте електропроводку
		Несправний газовий клапан	Перевірте і при необхідності замініть газовий клапан
F10	Порушення у роботі датчика температури води 1 в прямому контурі (подачі опалювальної системи)	Ушкоджений датчик Замикання в електропроводці	Перевірте електропроводку або замініть датчик
		Розрив електропроводки	
F11	Неполадка датчика температури води в контурі ГВП	Ушкоджений датчик Замикання в електропроводці	Перевірте електропроводку або замініть датчик
		Розрив електропроводки	
F14	Порушення у роботі датчика температури води 2 в прямому контурі (подачі опалювальної системи)	Ушкоджений датчик Замикання в електропроводці	Перевірте електропроводку або замініть датчик
		Розрив електропроводки	
A16	Порушення у роботі газового клапану	Розрив електропроводки	Перевірте електропроводку
		Несправний газовий клапан	Перевірте і при необхідності замініть газовий клапан
F20	Неполадки контролера згоряння	Неполадка у вентиляторі	Перевірте вентилятор і електропроводку вентилятора
		Несправна діафрагма	Перевірте і замініть діафрагму
		Димар має неправильні розміри або засмічений	Перевірте канал
A21	Неполадка: погане згоряння	Неполадка F20, виявлена 6 разів в останні 10 хвилин	Див. неполадку F20
A23	Збій в параметрах плати	Помилкова установка параметру плати	Перевірте і змініть параметр плати
A24	Збій в параметрах плати	Помилкова установка параметру плати	Перевірте і змініть параметр плати
F34	Напруга живлення є нижчою за 180В.	Проблеми в електричній мережі	Перевірте електроустаткування
F35	Ненормальна частота струму в електричній мережі	Проблеми в електричній мережі	Перевірте електроустаткування
F37	Неправильний тиск води в контурі опалення	Тиск занадто низький	Заповніть систему водою
		Реле тиску води не під'єднане або ушкоджене	Перевірте датчик

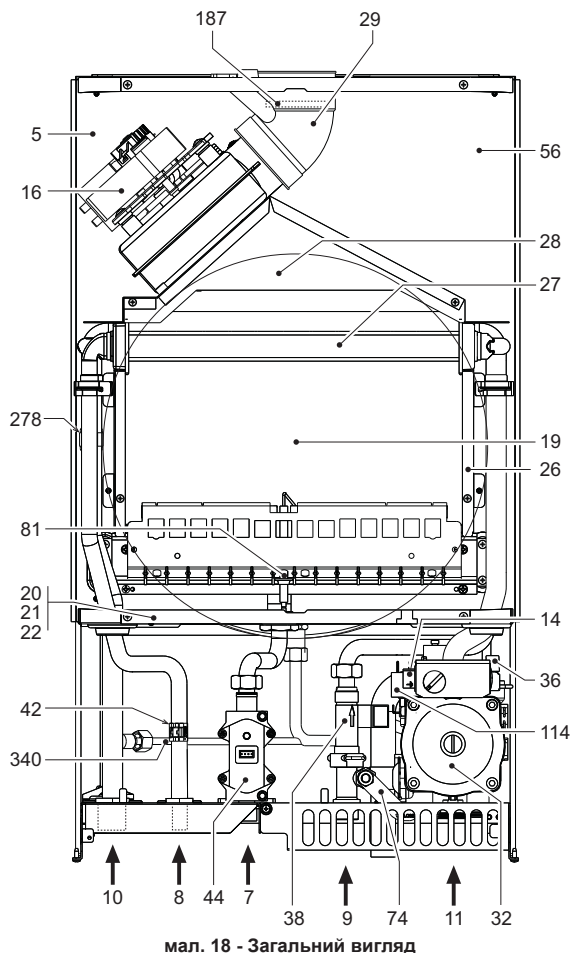
Код неполадки	Неполадка	Можлива причина	Рішення
F39	Неполадка зовнішнього зонда	Ушкоджений зонд або коротке замикання електропроводки	Перевірте електропроводку або замініть датчик
		Зонд від'єднався після активування режиму за поточною температурою	Знову під'єднайте зовнішній зонд або вимкніть режим за поточною температурою
A41	Розташування датчиків	Датчик нагнітання або датчик сантехнічної води від'єднані від труби	Перевірити правильне розташування та роботу датчиків
F42	Неполадка датчика температури води в опалювальній системі	Ушкоджений датчик	Замініть датчик
F43	Спрацьовує захист теплообмінника.	Відсутність циркуляції H <sub>2</sub> O у контурі	Перевірте циркуляційну помпу
		Присутність повітря в контурі	Випустіть повітря з контуру
F50	Порушення у роботі газового клапану	Розрив електропроводки пристроюмодулювання	Перевірте електропроводку
		Несправний газовий клапан	Перевірте і при необхідності замініть газовий клапан
A51	Неполадка: погане згоряння	Засмічення каналу відведення відпрацьованих газів/забору повітря	Перевірте канал

5. ХАРАКТЕРИСТИКИ ТА ТЕХНІЧНІ ДАНІ

Таблиця. 9 - Умовні позначення на малюнках сар. 5

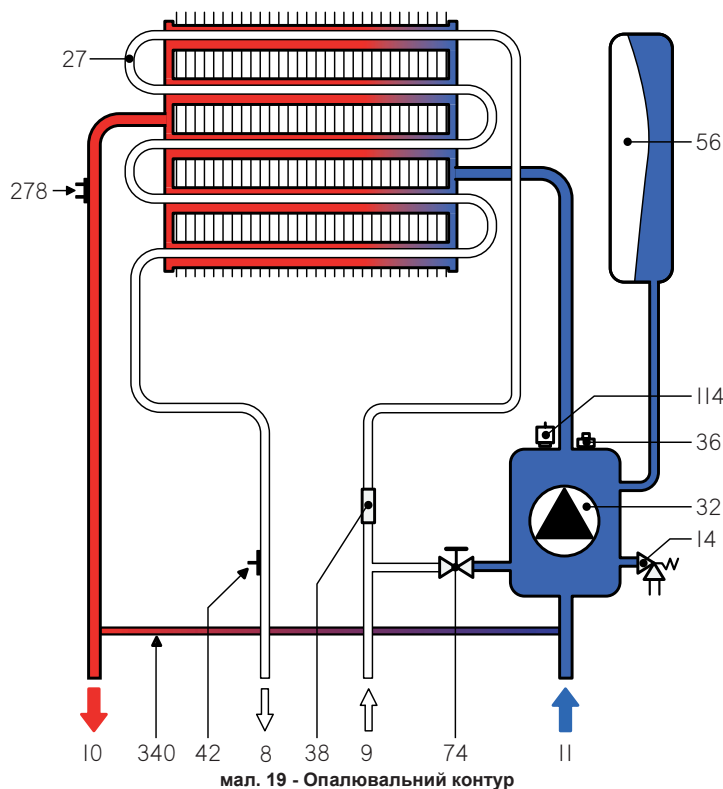
- |    |  |     |  |
|----|--|-----|--|
| 5  | Закрита камера                               | 32  | Циркуляційна помпа контуру опалення              |
| 7  | Підведення газу                              | 36  | Автоматичний клапан для випуску повітря          |
| 8  | Вихід води системи ГВП                       | 38  | Витратомір                                       |
| 9  | Вхід води системи ГВП                        | 42  | Датчик температури в системі ГВП                 |
| 10 | Пряма лінія (подачі) в контур опалення       | 44  | Газовий клапан                                   |
| 11 | Зворотна лінія контуру опалення              | 56  | Розширювальний бак                               |
| 14 | Запобіжний клапан                            | 72  | Кімнатний термостат (не постачається)            |
| 16 | Вентилятор                                   | 74  | Вентиль для заповнення водою системи опалення    |
| 19 | Камера згоряння                              | 81  | Електрод розпалювання/ спостереження за полум'ям |
| 20 | Блок паливників                              | 114 | Реле тиску води                                  |
| 21 | Головна форсунка                             | 138 | Зонд зовнішньої температури                      |
| 22 | Пальник                                      | 139 | Одиниця середовища                               |
| 26 | Ізоляція камери згоряння                     | 187 | Діафрагма для відпрацьованих газів               |
| 27 | мідний теплообмінник для опалення та ГВП     | 278 | Подвійний датчик (Безпека + Опалення)            |
| 28 | Колектор відпрацьованих газів                | 340 | обвідна труба                                    |
| 29 | Колектор для відведення відпрацьованих газів |     |  |

5.1 Загальний вигляд і головні компоненти

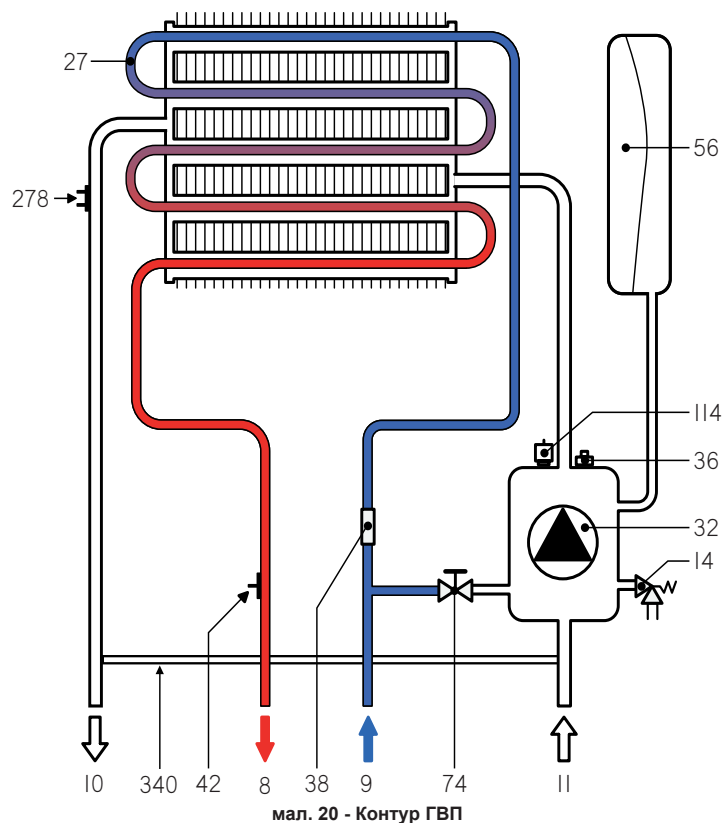


мал. 18 - Загальний вигляд

5.2 Гідралічні схеми



мал. 19 - Опалювальний контур



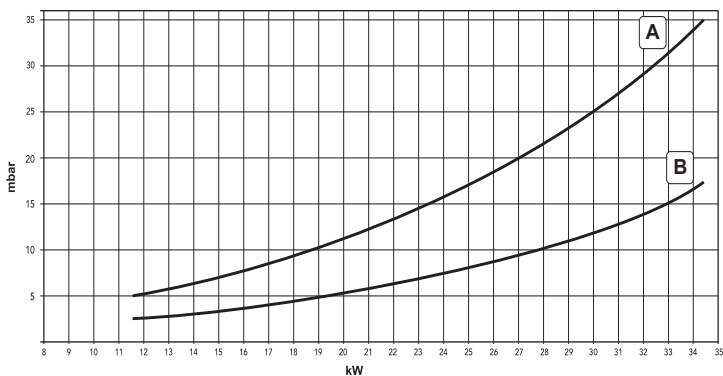
мал. 20 - Контур ГВП

### 5.3 Таблиця технічних даних

Дані	Одиниця виміру	DOMproject F 32 D	
Максимальна теплопродуктивність	кВт	34.4	(Q)
Мінімальна теплопродуктивність	кВт	11.5	(Q)
Максимальна теплова потужність системи опалення	кВт	32.0	(P)
Мінімальна теплова потужність системи опалення	кВт	9.9	(P)
Максимальна теплова потужність системи ГВП	кВт	32.0	
Мінімальна теплова потужність системи ГВП	кВт	9.9	
Коефіцієнт корисної дії R <sub>max</sub> (80-60°C)	%	93.1	
Коефіцієнт корисної дії 30%	%	91.0	
Клас ефективності за директивою 92/42 ЕЕС	-	★ ★ ★	
Клас емісії NOx	-	3 (<150 мг/кВтгод)	(NOx)
Форсунок пальника G20	Шт. x Ø	15 x 1,35	
Тиск подачі газу G20	мбар	20.0	
Максимальний тиск газу на пальнику (G20)	мбар	12.0	
Мінімальний тиск газу на пальнику (G20)	мбар	1.5	
Макс. витрати газу G20	м³/год	3.64	
Мін. витрати газу G20	м³/год	1.22	
Форсунок пальника G31	Шт. x Ø	15 x 0,79	
Тиск подачі газу G31	мбар	37	
Максимальний тиск газу на пальнику (G31)	мбар	35.0	
Мінімальний тиск газу на пальнику (G31)	мбар	5.0	
Макс. витрати газу G31	кг/год	2.69	
Мін. витрати газу G31	кг/год	0.90	
Максимальний робочий тиск в системі опалення	бар	3	(BMT)
Мінімальний робочий тиск в системі опалення	бар	0.8	
Максимальна температура опалення	°C	90	(t <sub>max</sub> )
Вміст води для опалення	літри	1.2	
Ємність розширювального баку для системи опалення	літри	10	
Тиск напору у розширювальному баку для контуру опалення	бар	1	
Максимальний робочий тиск системи ГВП	бар	9	(PMW)
Мінімальний робочий тиск системи ГВП	бар	0.25	
Вміст сантехнічної води	літри	0.5	
Витрати гарячої сантехнічної води при Δt 25°C	л/хв	18.3	
Витрати гарячої сантехнічної води при Δt 30°C	л/хв	15.2	(D)
Клас захисту	ІР	X5D	
Напруга живлення	В/Гц	230В/50Гц	
Споживана електрична потужність	Вт	135	
Споживана електрична потужність системи ГВП	Вт	55	
Вага (порожній)	кг	35	
Тип апарату		C <sub>12</sub> -C <sub>22</sub> -C <sub>32</sub> -C <sub>42</sub> -C <sub>52</sub> -C <sub>62</sub> -C <sub>72</sub> -C <sub>82</sub> -B <sub>22</sub>	
PIN CE		0461BR0842	

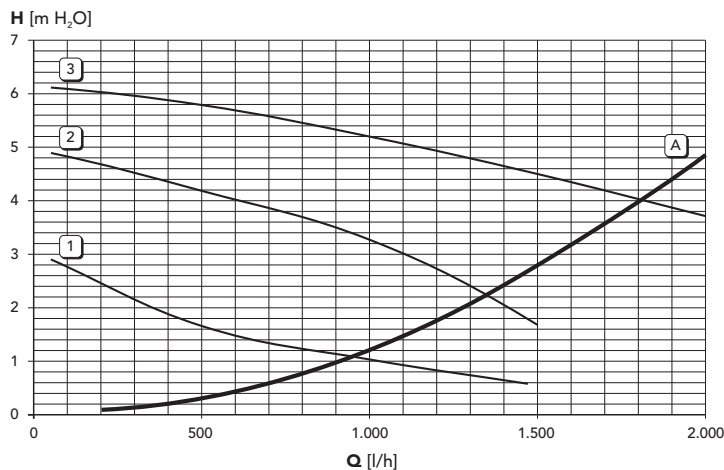
### 5.4 Схеми

#### Схеми тиску - потужності



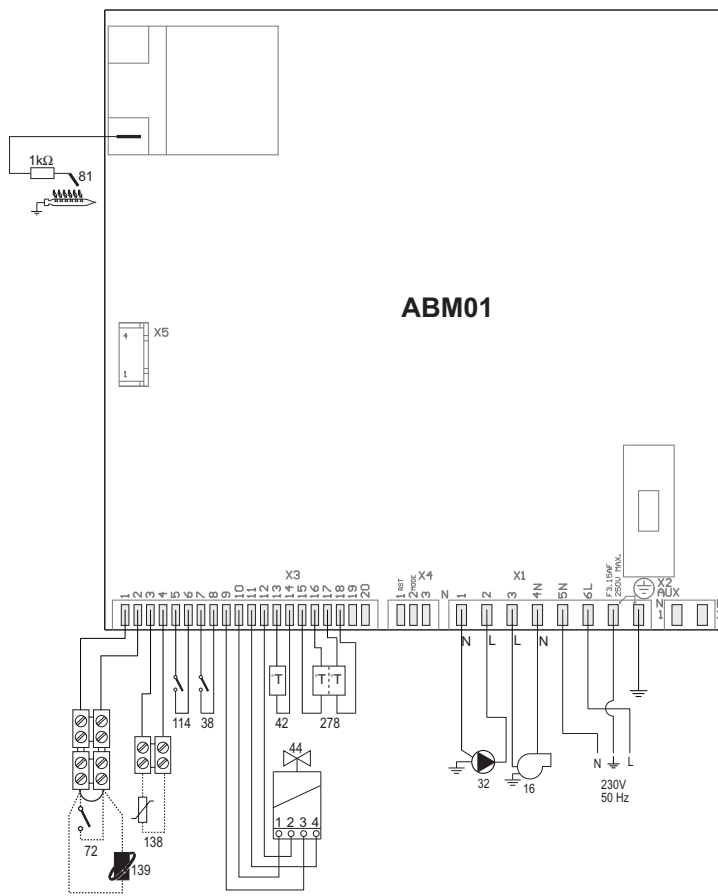
A = GPL (скраплений нафтовий газ) - B = МЕТАН

### Утрати напору циркуляційних насосів



A = Утрати напору у котлі - 1, 2 е 3 = Швидкість циркуляційного насосу

### 5.5 Електрична схема



мал. 21 - Електричний контур

**Увага:** Перш ніж під'єднати кімнатний термостат або дистанційний хроностат, видаліть перемичку у клемній коробці.

**IT**

## Dichiarazione di conformità

Il costruttore: FERROLI S.p.A.

Indirizzo: Via Ritonda 78/a 37047 San Bonifacio VR

dichiara che questo apparecchio è conforme alle seguenti direttive CEE:

- Direttiva Apparecchi a Gas 2009/142
- Direttiva Rendimenti 92/42
- Direttiva Bassa Tensione 2006/95
- Direttiva Compatibilità Elettromagnetica 2004/108

Presidente e Legale rappresentante

*Cav. del Lavoro*

*Dante Ferroli*

**CE****ES**

## Declaración de conformidad

El fabricante: FERROLI S.p.A.

Dirección: Via Ritonda 78/a 37047 San Bonifacio (Verona)

declara que este equipo satisface las siguientes directivas CEE:

- Directiva de Aparatos de Gas 2009/142
- Directiva de Rendimientos 92/42
- Directiva de Baja Tensión 2006/95
- Directiva de Compatibilidad Electromagnética 2004/108

Presidente y representante legal

*Caballero del Trabajo*

*Dante Ferroli*

**CE****TR**

## Uygunluk beyanı

İmalatçı: FERROLI S.p.A.

Adres: Via Ritonda 78/a 37047 San Bonifacio VR

bu cihazın; aşağıda yer alan AET(EEC) yönergelerine uygunluk içinde olduğunu beyan etmektedir:

- 2009/142 Gazla çalıştırılan üniteler için Yönetmelik
- 92/42 Randiman/Verimlilik Yönetmeliği
- Yönerge 2006/95, Düşük Voltaj
- 2004/108 Elektromanyetik Uygunluk Yönetmeliği

Baskan ve yasal temsilci

*İş. Dep.*

*Dante Ferroli*

**CE****EN**

## Declaration of conformity

Manufacturer: FERROLI S.p.A.

Address: Via Ritonda 78/a 37047 San Bonifacio VR Italy

declares that this unit complies with the following EU directives:

- Gas Appliance Directive 2009/142
- Efficiency Directive 92/42
- Low Voltage Directive 2006/95
- Electromagnetic Compatibility Directive 2004/108

President and Legal Representative

*Cav. del Lavoro*

*Dante Ferroli*

**CE**

**FR**

## Déclaration de conformité

**CE**

Le constructeur : FERROLI S.p.A.

Adresse: Via Ritonda 78/a 37047 San Bonifacio VR

déclare que cet appareil est conforme aux directives CEE ci-dessous:

- Directives appareils à gaz 2009/142
- Directive rendements 92/42
- Directive basse tension 2006/95
- Directive Compatibilité Electromagnétique 2004/108

Président et fondé de pouvoirs

Cav. du travail

Dante Ferrolì

**RO**

## Declarație de conformitate

**CE**

Producător: FERROLI S.p.A.

Adresă: Via Ritonda 78/a 37047 San Bonifacio VR

declară că acest aparat este în conformitate cu următoarele directive CEE:

- Directiva Aparate cu Gaz 2009/142
- Directiva Randament 92/42
- Directiva Joasă Tensiune 2006/95
- Directiva Compatibilitate Electromagnetică 2004/108

Președinte și reprezentant legal

Cavaler al Muncii

Dante Ferrolì

**RU**

## Декларация соответствия

**CE**

Изготовитель: FERROLI S.p.A.,

адрес: Via Ritonda 78/a 37047 San Bonifacio VR,

заявляет, что настоящее изделие соответствует следующим директивам CEE:

- Директива по газовым приборам 2009/142
- Директива по К.П.Д. 92/42
- Директива по низкому напряжению 2006/95
- Директива по электромагнитной совместимости 2004/108

Президент и уполномоченный представитель

Кавалере дель лаворо (почетный титул, присуждаемый государством за заслуги в руководстве промышленностью)

Dante Ferrolì

**UA**

## Декларація про відповідність

**CE**

Виробник: компанія FERROLI S.p.A.

за адресою: Via Ritonda 78/a 37047 San Bonifacio VR

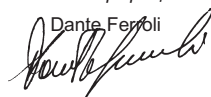
заявляє, що цей апарат відповідає усім наступним Директивам ЄС:

- Директива ЄС 2009/142 (Директива про зближення правових норм країн-членів ЄС для газо-розхідних установок)
- Директива ЄС 92/42 (Директива про вимоги КПД для нових водогрійних котлів, працюючих на рідинному і газоподібному паливі)
- Директива ЄС 2006/95 (Директива про зближення правових норм країн-членів ЄС, що стосуються електрообладнання, яке використовується в певних межах напруги)
- Директива ЄС 2004/108 (Директива про приведення у відповідність законодавств країн-членів в області електромагнітної сумісності).

Президент і законний представник

Кавалер праці

Dante Ferrolì



The logo features the word "ferroli" in a bold, lowercase, sans-serif font. A grey, curved swoosh arches over the top of the letters "e" and "r".

**ferroli**

**FERROLI S.p.A.**  
Via Ritonda 78/a  
37047 San Bonifacio - Verona - ITALY  
[www.ferroli.it](http://www.ferroli.it)