



Запчасти для газовых котлов та колонок Ferroli

КУПИТИ

Elite Stratos F 30

caldaia murale a gas,
camera stagna,
per riscaldamento e sanitario
con bollitore a stratificazione

ISO 9001 : 2000
CERTIFIED COMPANY



cod. 3540C09/0 - 09/2005

CE

ISTRUZIONI PER L'USO L'INSTALLAZIONE E LA MANUTENZIONE



- Leggere attentamente le avvertenze contenute in questo libretto di istruzioni in quanto forniscono importanti indicazioni riguardanti la sicurezza di installazione, l'uso e la manutenzione.
- Il libretto di istruzioni costituisce parte integrante ed essenziale del prodotto e deve essere conservato dall'utilizzatore con cura per ogni ulteriore consultazione.
- Se l'apparecchio dovesse essere venduto o trasferito ad un altro proprietario o se si dovesse traslocare, assicurarsi sempre che il libretto accompagni la caldaia in modo che possa essere consultato dal nuovo proprietario e/o dall'installatore.
- L'installazione e la manutenzione devono essere effettuate in ottemperanza alle norme vigenti, secondo le istruzioni del costruttore e devono essere eseguite da personale professionalmente qualificato.
- Un'errata installazione o una cattiva manutenzione possono causare danni a persone, animali o cose. È esclusa qualsiasi responsabilità del costruttore per i danni causati da errori nell'installazione e nell'uso e comunque per inosservanza delle istruzioni date dal costruttore stesso
- Prima di effettuare qualsiasi operazioni di pulizia o di manutenzione, disinserire l'apparecchio dalla rete di alimentazione agendo sull'interruttore dell'impianto e/o attraverso gli appositi organi di intercettazione.
- In caso di guasto e/o cattivo funzionamento dell'apparecchio, disattivarlo, astenendosi da qualsiasi tentativo di riparazione o di intervento diretto. Rivolgersi esclusivamente a personale professionalmente qualificato.
- L'eventuale riparazione-sostituzione dei prodotti dovrà essere effettuata solamente da personale professionalmente qualificato utilizzando esclusivamente ricambi originali. Il mancato rispetto di quanto sopra può compromettere la sicurezza dell'apparecchio.
- Per garantire il buon funzionamento dell'apparecchio è indispensabile fare effettuare da personale qualificato la manutenzione annuale.
- Questo apparecchio dovrà essere destinato solo all'uso per il quale è stato espressamente previsto. Ogni altro uso è da considerarsi improprio e quindi pericoloso.
- Dopo aver rimosso l'imballaggio assicurarsi dell'integrità del contenuto.
- Gli elementi dell'imballaggio non devono essere lasciati alla portata di bambini in quanto potenziali fonti di pericolo.
- In caso di dubbio non utilizzare l'apparecchio e rivolgersi al fornitore.



Questo simbolo indica "Attenzione" ed è posto in corrispondenza di tutte le avvertenze relative alla sicurezza. Attenersi scrupolosamente a tali prescrizioni per evitare pericolo e danni a persone, animali e cose.



Questo simbolo richiama l'attenzione su una nota o un'avvertenza importante

Dichiarazione di conformità



Il costruttore: FERROLI S.p.A.

Indirizzo: Via Ritonda 78/a 37047 San Bonifacio VR

dichiara che questo apparecchio è conforme alle seguenti direttive CEE:

- Direttiva Apparecchi a Gas 90/396
- Direttiva Rendimenti 92/42
- Direttiva Bassa Tensione 73/23 (modificata dalla 93/68)
- Direttiva Compatibilità Elettromagnetica 89/336 (modificata dalla 93/68)



1. Istruzioni d'uso	4
1.1 Presentazione.....	4
1.2 Pannello comandi.....	4
1.3 Accensione e spegnimento.....	7
1.4 Regolazioni.....	8
1.5 Manutenzione	12
1.6 Anomalie	12



2. Installazione	13
2.1 Disposizioni Generali	13
2.2 Luogo di installazione	13
2.3 Collegamenti idraulici	15
2.4 Collegamento gas.....	17
2.5 Collegamenti elettrici	17
2.6 Condotti fumi.....	19



3. Servizio e manutenzione.....	25
3.1 Regolazioni.....	25
3.2 Messa in servizio	27
3.3 Manutenzione	28
3.4 Risoluzione dei problemi	30



4 Caratteristiche e dati tecnici.....	31
4.1 Dimensioni e attacchi.....	31
4.2 Vista generale e componenti principali	32
4.3 Schema idraulico	33
4.4 Tabella dati tecnici	34
4.5 Diagrammi.....	35
4.6 Schema elettrico	36

1. ISTRUZIONI D'USO

1.1 Presentazione

Gentile Cliente,

La ringraziamo di aver scelto **Elite Stratos F 30**, una caldaia murale FERROLI di concezione avanzata, tecnologia d'avanguardia, elevata affidabilità e qualità costruttiva. La preghiamo di leggere attentamente il presente manuale e di conservarlo con cura per ogni riferimento futuro.

Elite Stratos F 30 è un generatore termico per riscaldamento e produzione di acqua calda sanitaria ad **alto rendimento** funzionante a gas naturale o GPL (configurabile al momento dell'installazione), governato da un avanzato sistema di controllo a **microprocessore**.

Il corpo caldaia si compone di uno **scambiatore lamellare in rame**, la cui particolare conformazione garantisce un'elevata efficienza di scambio in tutte le condizioni di funzionamento, e di un **bruciatore atmosferico** dotato di accensione elettronica con controllo di fiamma a ionizzazione.

La produzione di acqua calda sanitaria avviene tramite uno speciale accumulo a stratificazione.

La caldaia è completamente **stagna** rispetto l'ambiente di installazione: l'aria necessaria alla combustione è aspirata dall'esterno e l'espulsione fumi è effettuata tramite ventilatore. La dotazione di caldaia comprende inoltre un circolatore a velocità variabile, vaso di espansione, valvola di sicurezza, pressostato aria, pressostato d'acqua, sensori di temperatura e termostato di sicurezza.

Grazie al sistema di controllo e regolazione a **microprocessore** il funzionamento dell'apparecchio è in massima parte automatico. La potenza per il riscaldamento viene regolata automaticamente dal sistema di controllo in base alle necessità dell'impianto. La potenza in sanitario è regolata automaticamente ed in modo continuo per assicurare comfort ed economia di esercizio.

All'utente è sufficiente impostare la temperatura desiderata all'interno dell'abitazione (tramite il termostato ambiente o comando remoto opzionale, ma di cui si raccomanda l'installazione) o regolare la temperatura impianto ed impostare la temperatura desiderata per l'acqua calda sanitaria. Il sistema di regolazione e controllo provvederà ad un funzionamento ottimale per tutto il periodo dell'anno.

1.2 Pannello comandi

Il pannello di controllo è composto da un interruttore generale, 6 tasti ed un display LCD.

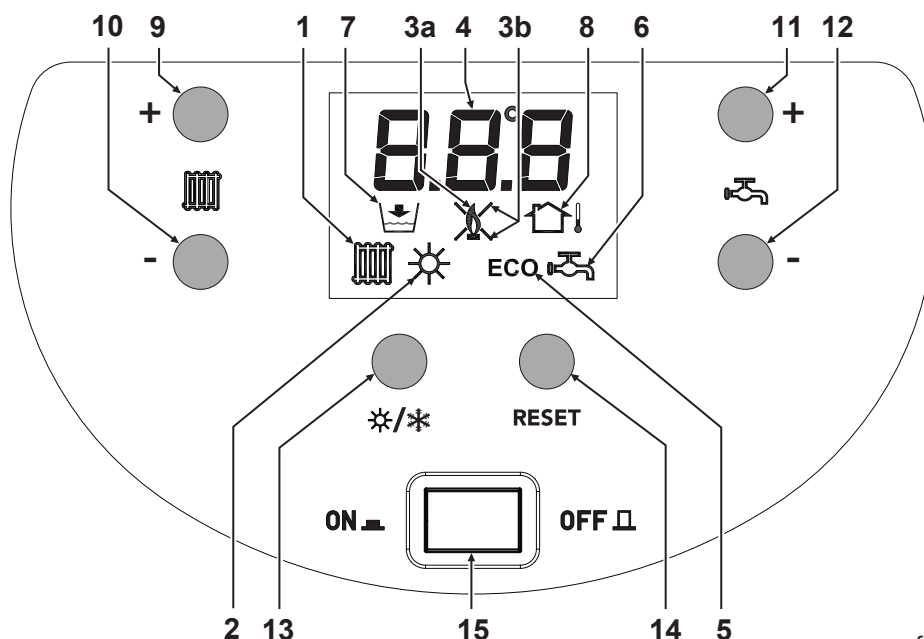



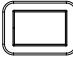
fig. 1

Display

1		Compare quando l'apparecchio è in funzione riscaldamento. Questa modalità viene attivata a fronte di una richiesta di riscaldamento da parte del termostato ambiente (o cronocomando remoto) in modalità inverno oppure automaticamente durante la funzione antigelo.
2		Compare quando l'apparecchio è in modalità estate: significa che il funzionamento riscaldamento non è abilitato. Per abilitare il funzionamento riscaldamento è necessario premere il tasto selezione Estate/Inverno (part. 13): in questo modo il simbolo del sole scompare dal display portando l'apparecchio in modalità inverno.
3a		Compare quando il bruciatore è acceso.
3a 3b		Compare quando si è verificata un'anomalia che ha comportato il blocco dell'apparecchio. Sul display (part. 4) verrà indicato il codice dell'anomalia da confrontare con la lista riportata nel paragrafo relativo alla diagnostica (par. 3.4 - risoluzione dei problemi). Per ripristinare il funzionamento dell'apparecchio è necessario premere il tasto RESET (part. 14).
4	8.88	Visualizza informazioni relative allo stato dell'apparecchio. <u>Stand-by</u> : pressione acqua impianto espressa in bar. <u>Sanitario</u> : temperatura acqua calda sanitaria espressa in °C. <u>Riscaldamento</u> : temperatura impianto riscaldamento (mandata) espressa in °C. <u>Anomalia</u> : codice anomalia lampeggiante (vedi anche par. 3.4 Risoluzione dei problemi).
5	ECO	Compare quando è disabilitata la modalità Comfort relativa all'acqua calda sanitaria. In modalità ECO (Economy) l'apparecchio non erogherà acqua calda. Per abilitare la modalità comfort è necessario premere il tasto Reset (part. 14) per circa 3 secondi; in questo modo il simbolo ECO scompare dal display.
6		Compare quando l'apparecchio è in funzionamento sanitario. Questa modalità viene attivata in modalità Comfort quando la temperatura dell'acqua calda all'interno del bollitore scende sotto la temperatura impostata.
7		Compare quando l'apparecchio rileva una pressione dell'acqua dell'impianto di riscaldamento insufficiente. Questo simbolo viene attivato insieme all'anomalia "F37" (vedi anche par. 3.4 Risoluzione dei problemi).
8		Compare durante le impostazioni relative alla sonda esterna (vedi Temperatura scorrevole).


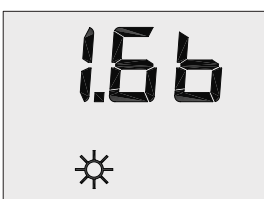


Tasti

9 10	+ -	Premendo questi tasti si ottiene l'aumento (part. 9) o la diminuzione (part. 10) dell'impostazione della temperatura impianto riscaldamento.
11 12	+ -	Premendo questi tasti si ottiene l'aumento (part. 11) o la diminuzione (part. 12) dell'impostazione della temperatura dell'acqua calda sanitaria.
13	 */*	Premendo questo tasto si attiva o disattiva la modalità Estate indicata sul display dal simbolo Sole (part. 2).

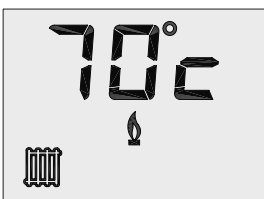
14		<p>Questo tasto è multifunzione.</p> <p>In caso di anomalie che generano il blocco dell'apparecchio (part. 3a e 3b) ne permette, attraverso una singola pressione, il ripristino (sblocco caldaia o reset).</p> <p>Durante il normale funzionamento dell'apparecchio permette di attivare o disattivare la modalità ECO (part. 5).</p>
15		<p>Accensione e spegnimento della caldaia (Stato acceso - Spia verde accesa).</p>

Indicazioni durante il funzionamento

• Stand-by

	<p>Pressione Acqua impianto espressa in bar. Esempio: 1.6 bar Modalità Estate attiva (Simbolo Sole) Modalità Economy attiva (Simbolo ECO)</p>
	<p>Pressione Acqua impianto espressa in bar. Esempio: 1.6 bar Modalità Estate attiva (Simbolo Sole) Modalità Comfort attiva</p>
	<p>Pressione Acqua impianto espressa in bar. Esempio: 1.6 bar Modalità Inverno attiva Modalità Economy attiva (Simbolo ECO)</p>
	<p>Pressione Acqua impianto espressa in bar. Esempio: 1.6 bar Modalità Inverno attiva Modalità Comfort attiva</p>

• Funzionamento

	<p>Temperatura impianto riscaldamento (mandata) espressa in °C. Esempio: 70°C Bruciatore acceso. Funzionamento in riscaldamento (Simbolo Radiatore). Modalità Comfort attiva.</p>
---	---

	<p>Temperatura impianto riscaldamento (mandata) espressa in °C. Esempio: 70°C Bruciatore acceso. Funzionamento in riscaldamento (Simbolo Radiatore). Modalità Economy attiva (Simbolo ECO).</p>
	<p>Temperatura Acqua calda sanitaria (bollitore) espressa in °C. Esempio: 60°C Bruciatore acceso. Funzionamento in sanitario (Simbolo Rubinetto). Modalità Inverno attiva.</p>
	<p>Temperatura Acqua calda sanitaria (bollitore) espressa in °C. Esempio: 60°C Bruciatore acceso. Funzionamento in sanitario (Simbolo Rubinetto). Modalità Estate attiva (Simbolo SOLE).</p>

• **Test (installatore)**

	<p>Potenza massima. Bruciatore acceso. Funzionamento in modalità TEST</p>
--	---

1.3 Accensione e spegnimento

Caldaia spenta

	<p>Interruttore generale (part. 15) in posizione OFF (spia verde spenta)</p>
--	--

Accensione caldaia

	<ul style="list-style-type: none"> • Aprire il rubinetto del gas a monte della caldaia. • Sfiatare l'aria presente nel tubo a monte della valvola gas. • Chiudere l'eventuale interruttore a monte della caldaia o inserire la spina. • Interruttore generale (part. 15) in posizione ON (spia verde accesa). • Per 5 secondi il display visualizza la versione software della scheda.
--	---



- Per i successivi 90 secondi il display visualizza FHI che identifica il ciclo di sfiato aria dall'impianto riscaldamento.
- Scomparsa la scritta FHI, la caldaia è pronta per funzionare automaticamente ogni qualvolta si prelevi acqua calda sanitaria o vi è una richiesta al termostato ambiente (o cronocomando remoto).

Spegnimento

Premere l'interruttore generale (part. 15) in posizione OFF (spia verde spenta)
Quando la caldaia viene spenta attraverso questo tasto la scheda elettronica non è più alimentata elettricamente ed il sistema antigelo è escluso.

Chiudere il rubinetto del gas a monte della caldaia e togliere alimentazione elettrica all'apparecchio.



Per lunghe soste durante il periodo invernale, al fine di evitare danni dovuti al gelo, è consigliabile scaricare tutta l'acqua della caldaia, quella sanitaria e quella dell'impianto.

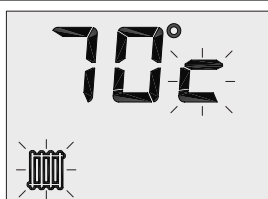
1.4 Regolazioni

Regolazione della temperatura ambiente (con termostato ambiente inserito)

Impostare tramite il termostato ambiente (o comando remoto) la temperatura desiderata all'interno dei locali. Su comando del termostato ambiente la caldaia si accende e porta l'acqua impianto alla temperatura di setpoint mandata impianto impostata. Al raggiungimento della temperatura desiderata all'interno dei locali il generatore si spegne.

Nel caso non sia presente il termostato ambiente (o il comando remoto) la caldaia provvede a mantenere l'impianto alla temperatura di setpoint mandata impianto impostata.

Regolazione temperatura impianto




Impostazione della temperatura impianto riscaldamento premendo i tasti "**Riscaldamento +**" e "**Riscaldamento -**" (part. 9 e 10).

Regolazione temperatura sanitario



Impostazione della temperatura acqua calda premendo i tasti "**Sanitario +**" e "**Sanitario -**" (part. 11 e 12).

Selezione Estate/Inverno

Per selezionare una delle due modalità è sufficiente premere il tasto  (part. 13).

Selezionando la modalità Estate, viene visualizzato sul display il simbolo  (part. 2).

Selezionando la modalità estate, rimane attivo il sistema antigelo.

Selezione Economy/Comfort

Per selezionare una delle due modalità è sufficiente premere il tasto RESET (part. 14) per 3 secondi circa. Selezionando la modalità Economy, viene attivato sul display il simbolo ECO (part. 5). In questa condizione la caldaia non erogherà acqua calda sanitaria. Selezionando la modalità Comfort, il simbolo ECO (part. 5) scompare.



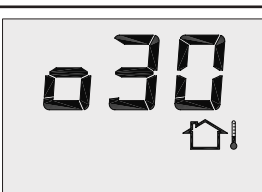
Temperatura Scorrevole

Quando viene installata la sonda esterna (opzionale) il sistema di regolazione caldaia lavora con "Temperatura Scorrevole". In questa modalità, la temperatura dell'impianto di riscaldamento viene regolata a seconda delle condizioni climatiche esterne, in modo da garantire un elevato comfort e risparmio energetico durante tutto il periodo dell'anno. In particolare, all'aumentare della temperatura esterna viene diminuita la temperatura di mandata impianto, a seconda di una determinata "curva di compensazione".

Con regolazione a Temperatura Scorrevole, la temperatura impostata attraverso i tasti "riscaldamento +" e "riscaldamento -" (part. 9 e 10) diviene la massima temperatura di mandata impianto. Si consiglia di impostare al valore massimo per permettere al sistema di regolare in tutto il campo utile di funzionamento.

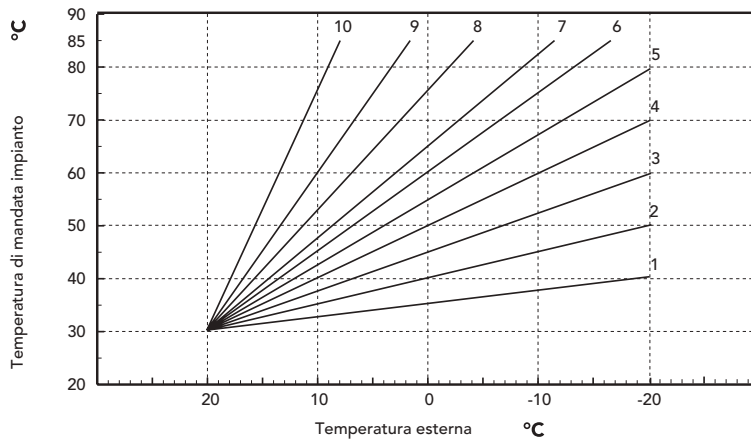
La caldaia deve essere regolata in fase di installazione dal personale qualificato. Eventuali adattamenti possono essere comunque apportati dall'utente per il miglioramento del comfort.

Modalità curva di compensazione e spostamento delle curve

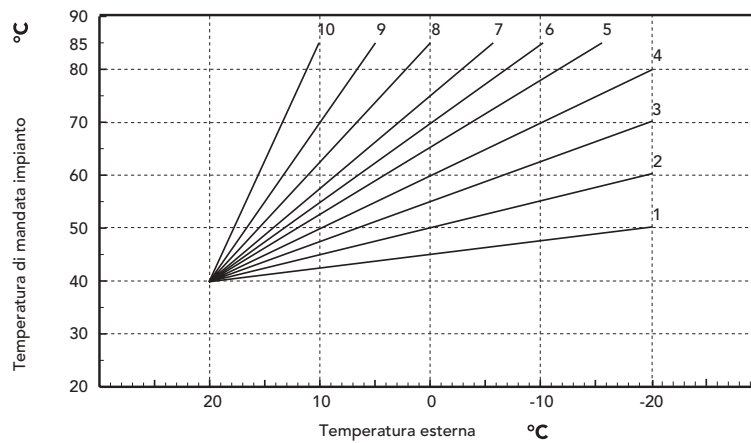
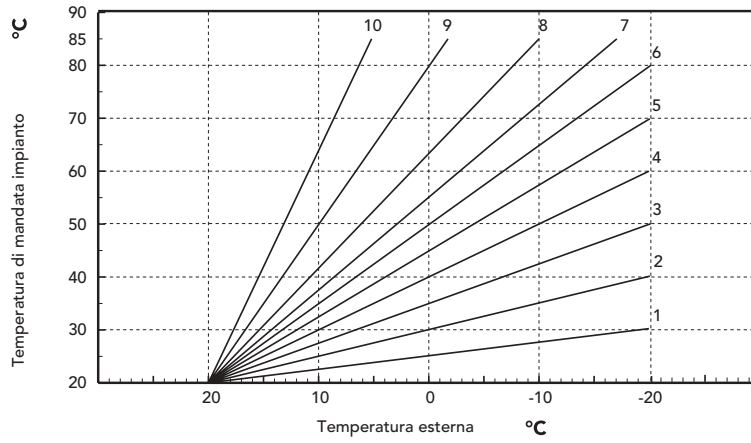
	<p>Premendo per 2 secondi il tasto RESET (part. 14) si accede al menù d'impostazione.</p>
	<p>É possibile modificare la curva di compensazione (da 1 a 10) con i tasti "Sanitario +" e " Sanitario -" (part. 11 e 12).</p>
	<p>Premendo nuovamente per 2 secondi il tasto RESET, si accede allo spostamento parallelo delle curve, modificabile con i tasti "Sanitario +" e "Sanitario -" (part. 11 e 12).</p>

Se la temperatura ambiente risulta inferiore al valore desiderato si consiglia di impostare una curva di ordine superiore e viceversa. Procedere con incrementi o diminuzioni di una unità e verificare il risultato in ambiente.

Curve di compensazione



Esempio di spostamento parallelo delle curve



Se alla caldaia è collegato il comando remoto (opzionale), le regolazioni sopra descritte vengono gestite secondo quanto riportato nella seguente tabella.

Temperatura impianto	<ul style="list-style-type: none"> • Impostazione da Comando Remoto. • Visualizzazione dell'impostazione sul display del pannello caldaia attraverso la pressione dei tasti "Riscaldamento +" e " Riscaldamento -" (part. 9 e 10).
Temperatura sanitario	<ul style="list-style-type: none"> • Impostazione da Comando Remoto. • Visualizzazione dell'impostazione sul display del pannello caldaia attraverso la pressione dei tasti "Sanitario +" e " Sanitario -" (part. 11 e 12).
Selezione Estate/Inverno	<ul style="list-style-type: none"> • La modalità Estate (simbolo SOLE) ha priorità su un'eventuale richiesta riscaldamento del Comando Remoto.
Selezione Economy/Comfort	<ul style="list-style-type: none"> • Disabilitando il Sanitario da Comando Remoto, la caldaia si porta in Economy (simbolo ECO). • Abilitando il Sanitario da Comando Remoto, la caldaia si porta in modalità Comfort. In questa condizione, con il tasto RESET (part. 14) sul pannello caldaia, è possibile selezionare una delle due modalità.
Temperatura scorrevole	<ul style="list-style-type: none"> • Impostazione da Comando Remoto. • Le impostazioni dal pannello caldaia sono ininfluenti.

Regolazione pressione idraulica impianto

La caldaia è dotata di un rubinetto per il caricamento manuale dell'impianto di riscaldamento. La pressione di caricamento ad impianto freddo, letta sull'idrometro caldaia, deve essere di circa 1,0 - 1,5 bar. Qualora durante il funzionamento la pressione dell'impianto scendesse (a causa dell'evaporazione dei gas disciolti nell'acqua) a valori inferiori al minimo sopra descritto, l'Utente dovrà, agendo sul rubinetto di caricamento, riportarla al valore iniziale. A fine operazione richiudere sempre il rubinetto di riempimento.

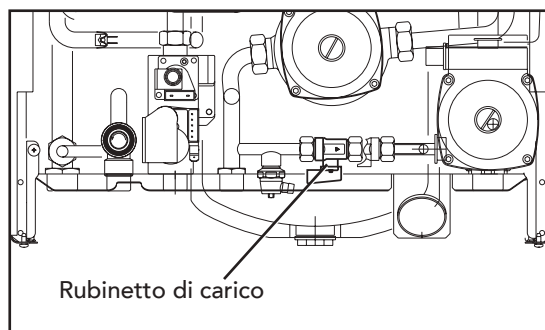
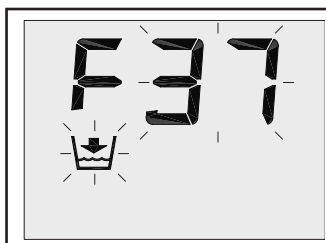


fig. 2




N.B. Se la pressione idraulica impianto scende al di sotto della soglia minima di funzionamento, sul display viene visualizzata l'anomalia **F37** lampeggiante con il relativo simbolo (part. 7). Una volta ripristinata la pressione idraulica nominale, l'anomalia scompare automaticamente.

1.5 Manutenzione

Secondo quanto richiesto dal D.P.R. 412 del 1993 è obbligatorio per l'utente fare eseguire almeno una manutenzione annuale dell'impianto termico da personale qualificato ed almeno una verifica biennale della combustione. Consultare il cap. 3.3 nel presente manuale per maggiori informazioni.


La pulizia del mantello, del cruscotto e delle parti estetiche della caldaia può essere eseguita con un panno morbido e umido eventualmente imbevuto con acqua saponata. Tutti i detersivi abrasivi e i solventi sono da evitare.

-  Controllare almeno una volta all'anno il grado di usura dell'anodo di magnesio del bollitore. Sostituire se necessario.

1.6 Anomalie

In caso di anomalie o problemi di funzionamento, il display lampeggia ed appare il codice identificativo dell'anomalia.


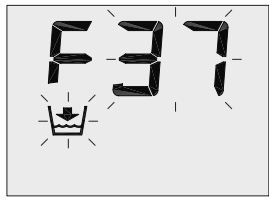
Le anomalie (contraddistinte con la lettera "F") causano blocchi temporanei che vengono ripristinati automaticamente non appena il valore rientra nel campo di funzionamento normale della caldaia.

Se insieme all'anomalia appare anche il simbolo , l'utente dovrà ripristinare il funzionamento della caldaia premendo il tasto **RESET** (part. 14).

Se dopo due tentativi di ripristino il problema persiste rivolgersi al più vicino Centro Assistenza.

Di seguito sono riportate le anomalie risolvibili dall'utente.

Per altre anomalie consultare il capitolo 3.4 "Risoluzione dei problemi".

	Anomalia	Possibile causa e Soluzione
	Blocco Caldaia	Verificare se il rubinetto gas a monte della caldaia e sul contatore sono aperti. Premere il pulsante RESET per 1 secondo (fig. 1). In caso di ripetuti blocchi caldaia, contattare il più vicino centro assistenza.
	Pressione acqua impianto insufficiente	Caricare l'impianto fino a 1-1,5 bar a freddo tramite l'apposito rubinetto posto in caldaia. Chiudere il rubinetto dopo l'uso.

-  Prima di chiamare il servizio assistenza verificare che il problema non sia imputabile a mancanza di gas o a mancanza di alimentazione elettrica.

2. INSTALLAZIONE

2.1 Disposizioni Generali



Questo apparecchio deve essere destinato solo all'uso per il quale è stato espressamente previsto. Questo apparecchio serve a riscaldare acqua ad una temperatura inferiore a quella di ebollizione a pressione atmosferica e deve essere allacciato ad un impianto di riscaldamento e/o ad un impianto di distribuzione acqua calda per uso sanitario, compatibilmente alle sue caratteristiche e prestazioni ed alla sua potenzialità termica. Ogni altro uso deve considerarsi improprio.

L'INSTALLAZIONE DELLA CALDAIA DEVE ESSERE EFFETTUATA SOLTANTO DA PERSONALE SPECIALIZZATO E DI SICURA QUALIFICAZIONE, OTTEMPERANDO A TUTTE LE ISTRUZIONI RIPORTATE NEL PRESENTE MANUALE TECNICO, ALLE DISPOSIZIONI DI LEGGE VIGENTI, ALLE PRESCRIZIONI DELLE NORME UNI E CEI E DI EVENTUALI NORMATIVE LOCALI E SECONDO LE REGOLE DELLA BUONA TECNICA.

Un'errata installazione può causare danni a persone, animali e cose, nei confronti dei quali il costruttore non può essere ritenuto responsabile.

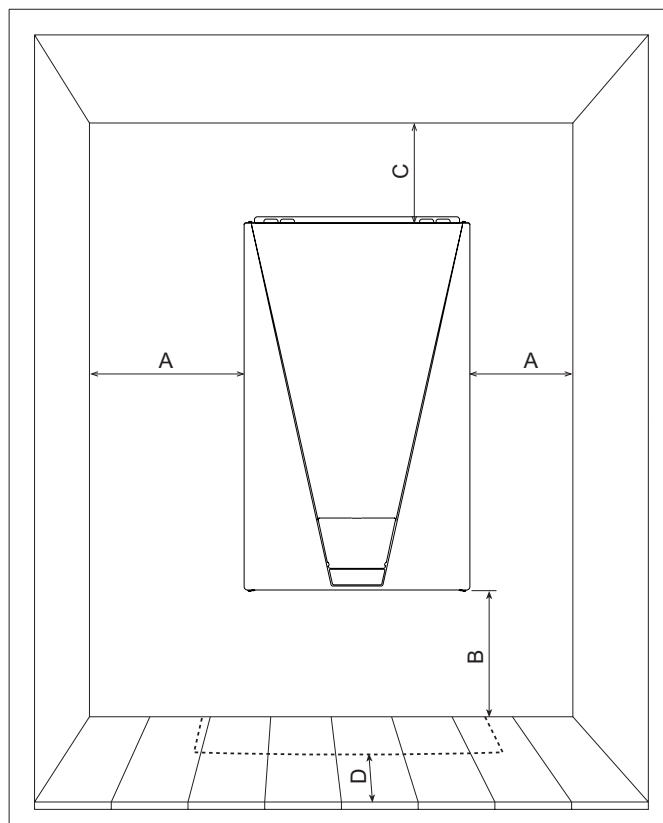
2.2 Luogo di installazione

Il circuito di combustione dell'apparecchio è stagno rispetto l'ambiente di installazione e quindi l'apparecchio può essere installato in qualunque locale. L'ambiente di installazione tuttavia deve essere sufficientemente ventilato per evitare che si creino condizioni di pericolo in caso di, seppur piccole, perdite di gas. Questa norma di sicurezza è imposta dalla Direttiva CEE n° 90/396 per tutti gli apparecchi utilizzatori di gas, anche per quelli cosiddetti a camera stagna.

Il luogo di installazione deve comunque essere privo di polveri, oggetti o materiali infiammabili o gas corrosivi. L'ambiente deve essere asciutto e non soggetto al gelo.

La caldaia è predisposta per l'installazione pensile a muro. Sul telaio posteriore dell'apparecchio sono presenti delle asole per il fissaggio al muro, tramite viti a tassello metallico. Il fissaggio alla parete deve garantire un sostegno stabile ed efficace del generatore.

Se l'apparecchio viene racchiuso entro mobili o montato affiancato lateralmente, deve essere previsto lo spazio per le normali attività di manutenzione. In fig. 3 sono riportati gli spazi minimi e consigliati da lasciare attorno all'apparecchio.



	Minimo	Consigliato
A	3 cm	15 cm
B	15 cm	30 cm
C	15 cm	30 cm
D	1,5 cm (da eventuale pannello apribile)	> 50 cm

fig. 3

Aggancio a muro

La caldaia viene fornita di una staffa aggancio che serve per facilitare il fissaggio al muro della caldaia stessa.

Posizionare la staffa sulla parete prescelta per l'installazione della caldaia; con l'aiuto di una livella a bolla d'aria, controllare che sia perfettamente orizzontale. Tracciare i punti di allacciamento acqua e gas seguendo le indicazioni mostrate in fig. 4.

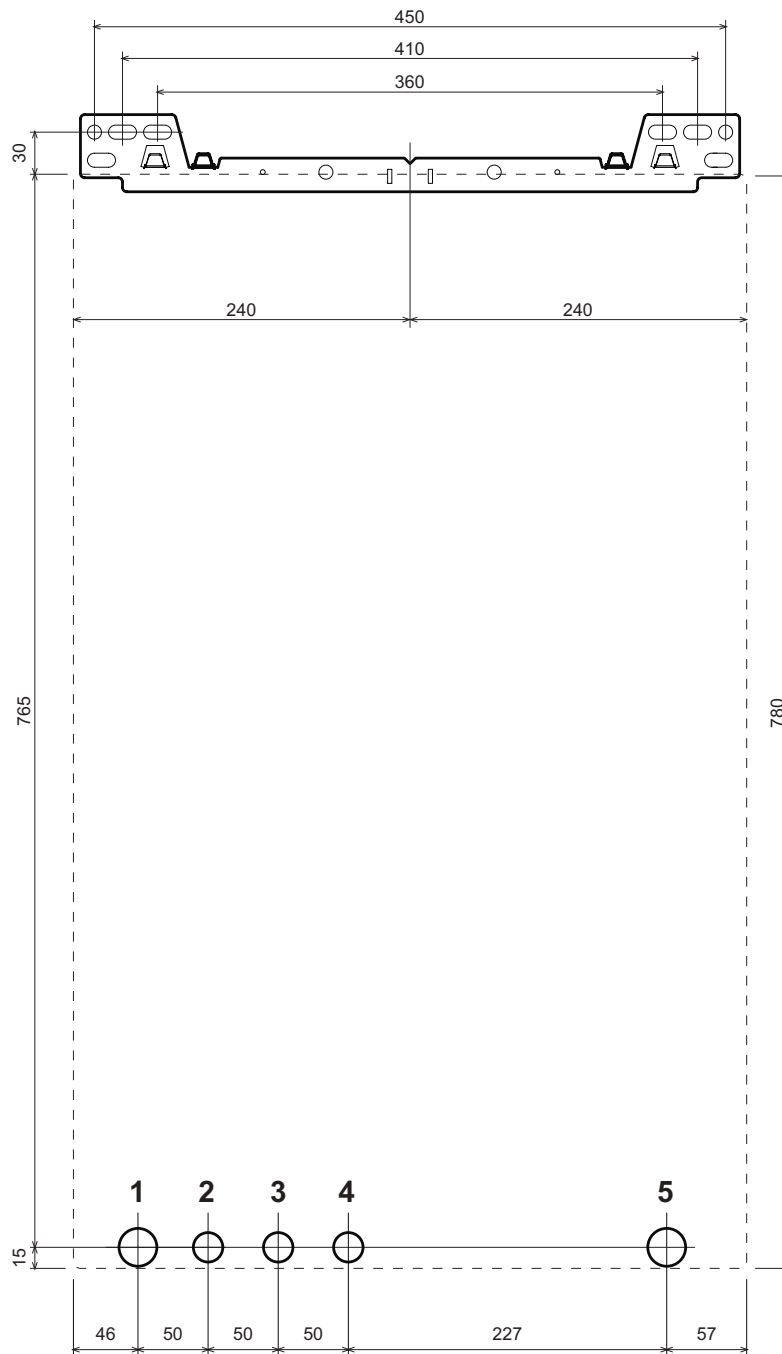


fig. 4

- 1 Mandata impianto Ø 3/4"
- 2 Uscita Acqua calda sanitaria Ø 1/2"
- 3 Entrata gas 1/2"
- 4 Entrata Acqua fredda sanitaria Ø 1/2"
- 5 Ritorno impianto Ø 3/4"

2.3 Collegamenti idraulici

La potenzialità termica dell'apparecchio va stabilita preliminarmente con un calcolo del fabbisogno di calore dell'edificio secondo le norme vigenti. Per il buon funzionamento e per la durata della caldaia, l'impianto idraulico deve essere ben proporzionato e sempre completo di tutti quegli accessori che garantiscono un funzionamento ed una conduzione regolare.

Nel caso in cui le tubazioni di mandata e ritorno impianto seguano un percorso tale per cui, in alcuni punti si possono formare delle sacche d'aria, è opportuno installare, su questi punti, una valvola di sfiato. Installare inoltre un organo di scarico nel punto più basso dell'impianto per permetterne il completo svuotamento.

E' consigliabile che il salto termico tra il collettore di mandata e quello di ritorno in caldaia, non superi i 20 °C.



Non utilizzare i tubi degli impianti idraulici come messa a terra di apparecchi elettrici.

Prima dell'installazione effettuare un lavaggio accurato di tutte le tubazioni dell'impianto per rimuovere residui o impurità che potrebbero compromettere il buon funzionamento dell'apparecchio.

Effettuare gli allacciamenti ai corrispettivi attacchi, come indicato in fig. 5.

Legenda

- 1 Mandata impianto Ø 3/4"
- 2 Uscita Acqua calda sanitaria Ø 1/2"
- 3 Entrata gas 1/2"
- 4 Entrata Acqua fredda sanitaria Ø 1/2"
- 5 Ritorno impianto Ø 3/4"

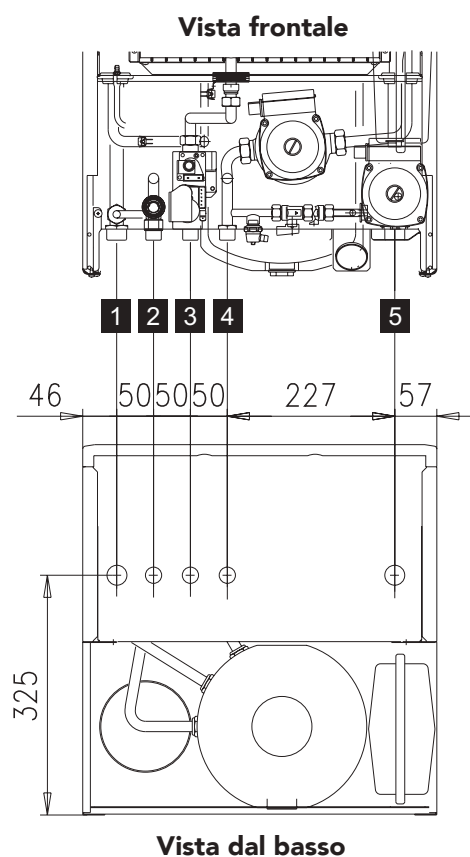


fig. 5

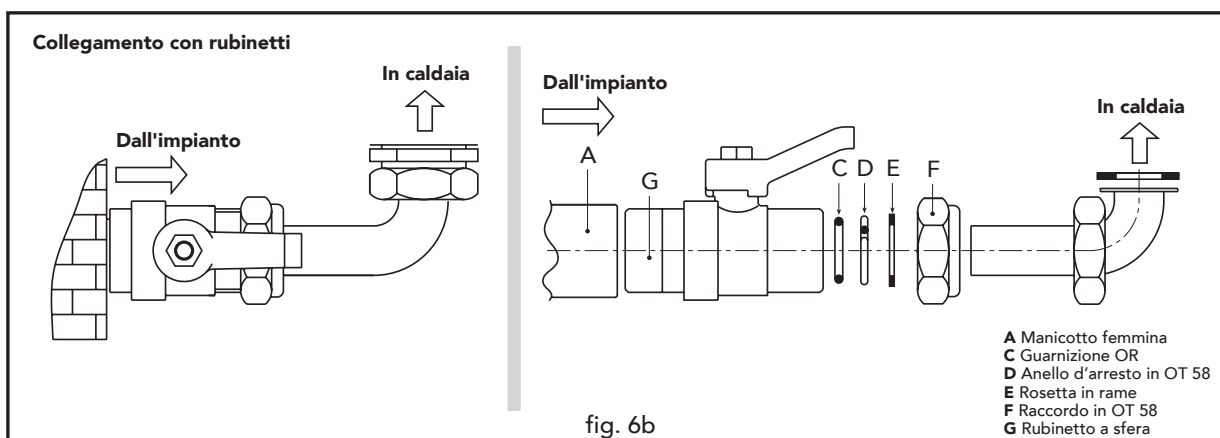
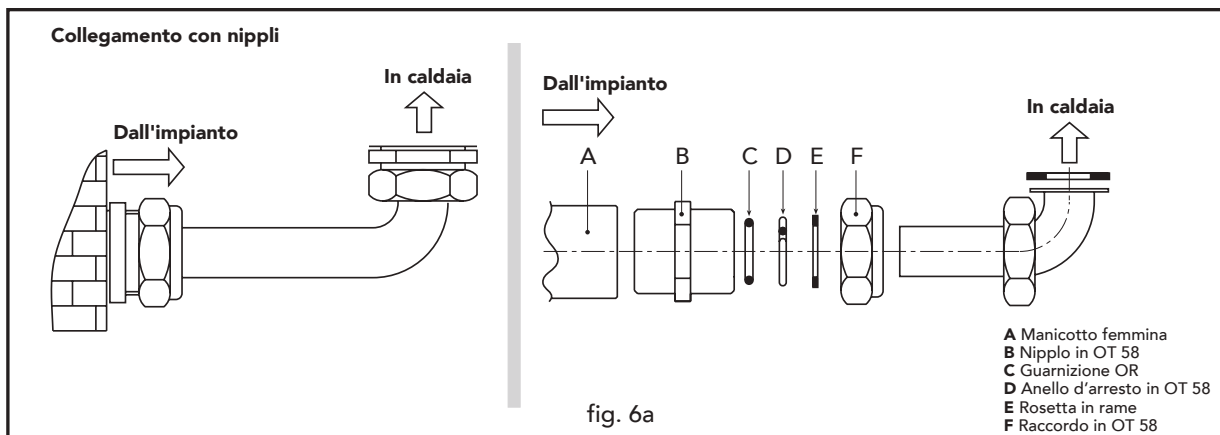
Si consiglia d'interporre, fra caldaia ed impianto di riscaldamento, delle valvole d'intercettazione che permettano, se necessario, d'isolare la caldaia dall'impianto.



Lo scarico della valvola di sicurezza deve essere collegato ad un imbuto o tubo di raccolta, per evitare lo sgorgo di acqua a terra in caso di sovrappressione nel circuito di riscaldamento. In caso contrario, se la valvola di scarico dovesse intervenire allagando il locale, il costruttore della caldaia non potrà essere ritenuto responsabile.

Effettuare il collegamento della caldaia in modo che i suoi tubi interni siano liberi da tensioni.

Su richiesta possono essere forniti i kit di collegamento mostrati in fig. 6a e 6b.



Caratteristiche dell'acqua impianto

In presenza di acqua con durezza superiore ai 25° Fr, si prescrive l'uso di acqua opportunamente trattata, al fine di evitare possibili incrostazioni in caldaia, causate da acque dure, o corrosioni, prodotte da acque aggressive. E' opportuno ricordare che anche piccole incrostazioni di qualche millimetro di spessore provocano, a causa della loro bassa conduttività termica, un notevole surriscaldamento delle pareti della caldaia, con conseguenti gravi inconvenienti.

È indispensabile il trattamento dell'acqua utilizzata nel caso di impianti molto estesi (con grossi contenuti d'acqua) o di frequenti immissioni di acqua di reintegro nell'impianto. Se in questi casi si rendesse successivamente necessario lo svuotamento parziale o totale dell'impianto, si prescrive di effettuare nuovamente il riempimento con acqua trattata.

Liquidi antigelo, additivi e inibitori

Qualora si renda necessario, è consentito l'uso di liquidi antigelo, additivi e inibitori, solo ed esclusivamente se il produttore di suddetti liquidi o additivi fornisce una garanzia che assicuri che i suoi prodotti sono idonei all'uso e non arrecano danni allo scambiatore di caldaia o ad altri componenti e/o materiali di caldaia ed impianto. E' proibito l'uso di liquidi antigelo, additivi e inibitori generici, non espressamente adatti all'uso in impianti termici e compatibili con i materiali di caldaia ed impianto.

Riempimento caldaia e impianto

La caldaia è dotata di un rubinetto a sfera per il caricamento manuale dell'impianto di riscaldamento. La pressione di caricamento ad impianto freddo, deve essere di circa 1 - 1,5 bar. Qualora durante il funzionamento la pressione dell'impianto scendesse (a causa dell'evaporazione dei gas disciolti nell'acqua) a valori inferiori al minimo sopra descritto, L'Utente dovrà, agendo sul rubinetto di caricamento, riportarla al valore iniziale. Per un corretto funzionamento della caldaia, la pressione in essa, a caldo, deve essere di circa 1,5÷2 bar. A fine operazione richiudere sempre il rubinetto di riempimento.

2.4 Collegamento gas



Prima di effettuare l'allacciamento, verificare che l'apparecchio sia predisposto per il funzionamento con il tipo di combustibile disponibile ed effettuare una accurata pulizia di tutte le tubature gas dell'impianto, per rimuovere eventuali residui che potrebbero compromettere il buon funzionamento della caldaia.

L'allacciamento gas deve essere effettuato all'attacco relativo (vedi fig. 5) in conformità alla normativa in vigore, con tubo metallico rigido oppure con tubo flessibile a parete continua in acciaio inox, interponendo un rubinetto gas tra impianto e caldaia. Verificare che tutte le connessioni gas siano a tenuta.

La portata del contatore gas deve essere sufficiente per l'uso simultaneo di tutti gli apparecchi ad esso collegati. Il diametro del tubo gas, che esce dalla caldaia, non è determinante per la scelta del diametro del tubo tra l'apparecchio ed il contatore; esso deve essere scelto in funzione della sua lunghezza e delle perdite di carico, in conformità alla normativa in vigore.



Non utilizzare i tubi del gas come messa a terra di apparecchi elettrici.

2.5 Collegamenti elettrici


Collegamento alla rete elettrica

La caldaia va collegata ad una linea elettrica monofase, 230 Volt-50 Hz .



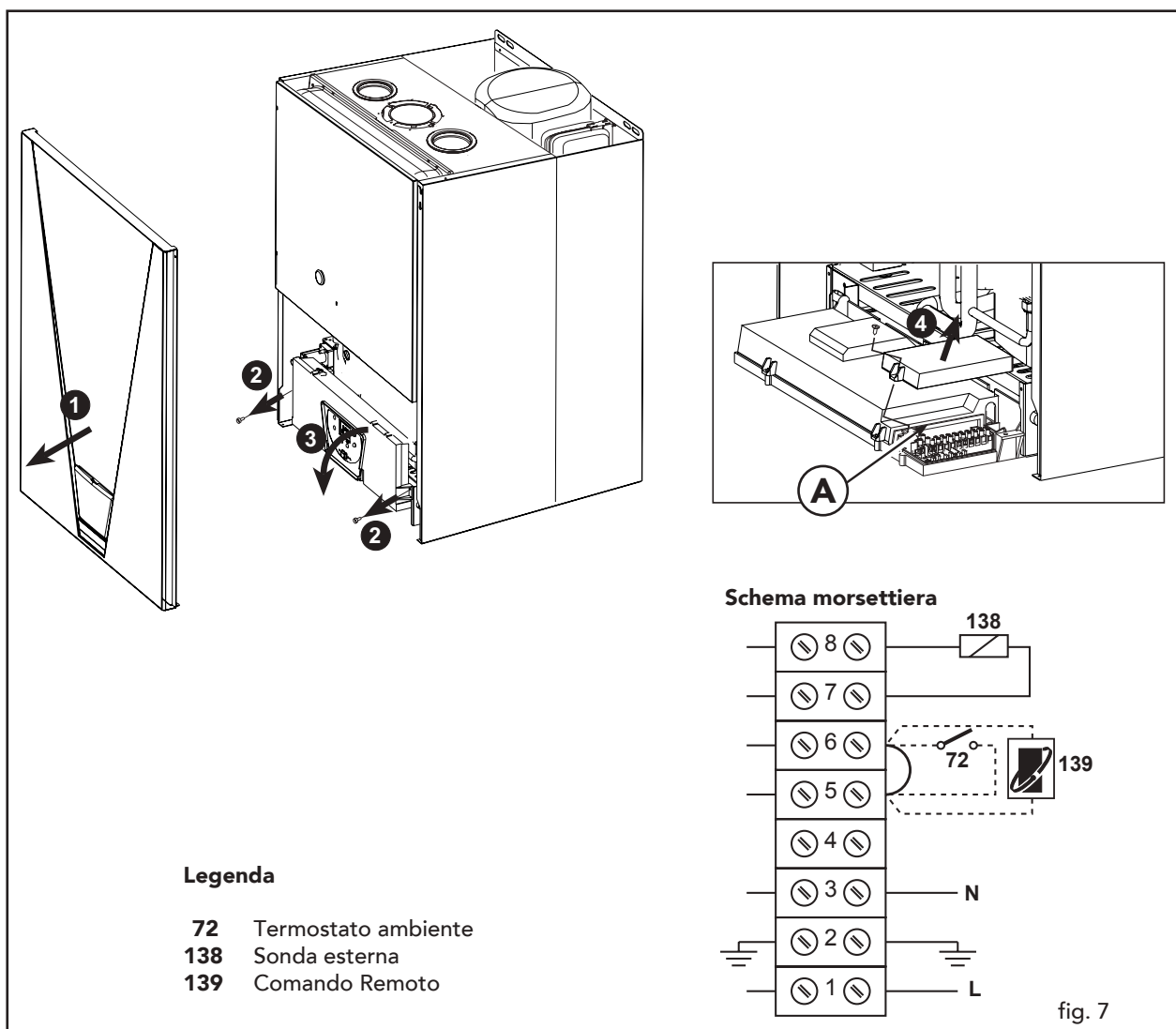
La sicurezza elettrica dell'apparecchio è raggiunta soltanto quando lo stesso è correttamente collegato ad un efficace impianto di messa a terra eseguito come previsto dalle vigenti norme di sicurezza. Far verificare da personale professionalmente qualificato l'efficienza e l'adeguatezza dell'impianto di terra, il costruttore non è responsabile per eventuali danni causati dalla mancanza di messa a terra dell'impianto. Far verificare inoltre che l'impianto elettrico sia adeguato alla potenza massima assorbita dall'apparecchio, indicata in targhetta dati caldaia, accertando in particolare che la sezione dei cavi dell'impianto sia idonea alla potenza assorbita dall'apparecchio.

La caldaia è precablata e dotata di cavo di allacciamento alla linea elettrica. I collegamenti alla rete devono essere eseguiti con allacciamento fisso e dotati di un interruttore bipolare i cui contatti abbiano una apertura di almeno 3 mm, interponendo fusibili da 3A max tra caldaia e linea. E' importante rispettare le polarità (LINEA: cavo marrone / NEUTRO: cavo blu / TERRA : cavo giallo-verde) negli allacciamenti alla linea elettrica. In fase di installazione o sostituzione del cavo di alimentazione, il conduttore di terra deve essere lasciato 2 cm più lungo degli altri.


 Il cavo di alimentazione dell'apparecchio non deve essere sostituito dall'utente. In caso di danneggiamento del cavo, spegnere l'apparecchio e, per la sua sostituzione, rivolgersi esclusivamente a personale professionalmente qualificato. In caso di sostituzione del cavo elettrico di alimentazione, utilizzare esclusivamente cavo "HAR H05 VV-F" 3x0,75 mm² con diametro esterno massimo di 8 mm.

Accesso alla morsettiera elettrica

Seguire le indicazioni riportate in fig. 7 per accedere alla morsettiera collegamenti elettrici (part. A). La disposizione dei morsetti per i diversi allacciamenti è riportata anche nello schema elettrico al capitolo Dati Tecnici.



Termostato ambiente

 **ATTENZIONE: IL TERMOSTATO AMBIENTE DEVE ESSERE A CONTATTI PULITI. COLLEGANDO 230 V. AI MORSETTI DEL TERMOSTATO AMBIENTE SI DANNEGGIA IRRIMEDIABILMENTE LA SCHEDA ELETTRONICA.**

Nel collegare un eventuale termostato ambiente con programma giornaliero o settimanale, o un interruttore orario (timer), evitare di prendere l'alimentazione di questi dispositivi dai loro contatti di interruzione. La loro alimentazione deve essere effettuata tramite collegamento diretto dalla rete o tramite pile, a seconda del tipo di dispositivo.

2.6 Condotti fumi

L'apparecchio è di "tipo C" a **camera stagna** e tiraggio forzato, l'ingresso aria e l'uscita fumi devono essere collegati ad uno dei sistemi di evacuazione/aspirazione indicati di seguito. Con l'ausilio delle tabelle e dei metodi di calcolo riportati deve essere verificato preliminarmente, prima di procedere all'installazione, che i condotti fumi non superino le massime lunghezze consentite. Devono essere rispettate le normative vigenti ed i regolamenti locali.



Questo apparecchio di tipo C deve essere installato utilizzando i condotti di aspirazione e scarico fumi forniti dalla FERROLI S.p.A. secondo UNI-CIG 7129/92. Il mancato utilizzo degli stessi fa decadere automaticamente ogni garanzia e responsabilità della FERROLI S.p.A.

Diaframmi

Per il funzionamento della caldaia è necessario montare i diaframmi forniti con l'apparecchio, secondo le indicazioni riportate nelle tabelle sottostanti.

Scelta del diaframma utilizzando tubi coassiali

Tipo	Lunghezza fino a:	Diaframma da utilizzare
Coassiale 60/100	1 curva + 1 metro	52 mm
	1 curva + 3 metri	Nessun diaframma
Coassiale 80/125	1 curva + 3 metri	50 mm
	1 curva + 4 metri	No diaframma
	1 curva + 5 metri	No diaframma

Scelta del diaframma utilizzando tubi separati

Lunghezza del tubo calcolata in metri aria		Diaframma da utilizzare
Min	Max	
0 m	20 m	47 mm
20 m	35 m	50 mm
35 m	45 m	52 mm
45 m	50 m	Nessun diaframma

Sostituzione del diaframma

Nel caso si dovesse inserire oppure cambiare il diaframma bisogna smontare il gruppo ventilatore, togliere il raccordo fumi 1 (come indicato in fig. 9a) ed inserire il diaframma desiderato 2 (come indicato in fig. 9b).

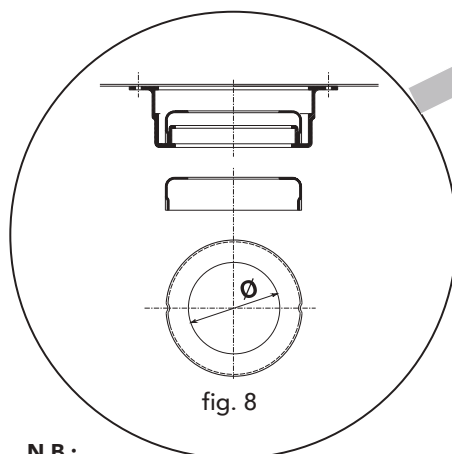


fig. 8

N.B.:
Il diametro Ø del foro è stampigliato sul diaframma

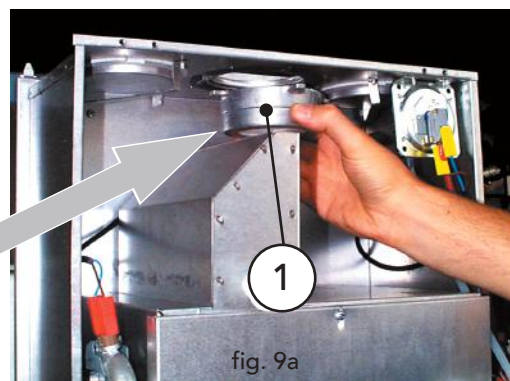
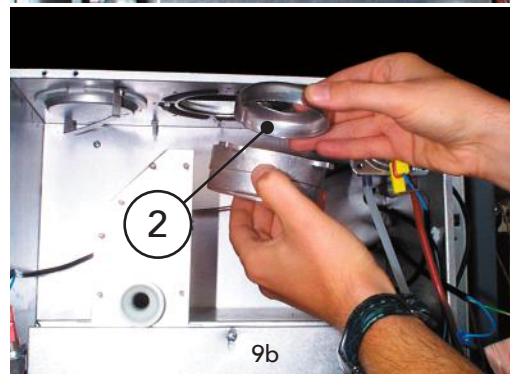


fig. 9a



9b



Nelle caldaie è montato di serie il diaframma Ø 47. Prima di inserire il tubo di scarico fumi è quindi d'obbligo verificare che vi sia il corretto diaframma (quando questo sia da utilizzare) e che esso sia correttamente posizionato.

Collegamento con tubi coassiali

L'apparecchio può essere collegato ad un condotto coassiale aria/fumi con uscita a parete o a tetto come evidenziato nei disegni successivi. Numerosi accessori sono disponibili a richiesta per soddisfare le diverse esigenze di installazione. Consultare il catalogo accessori fumi o il listino.

Uscita Posteriore

Uscita Laterale

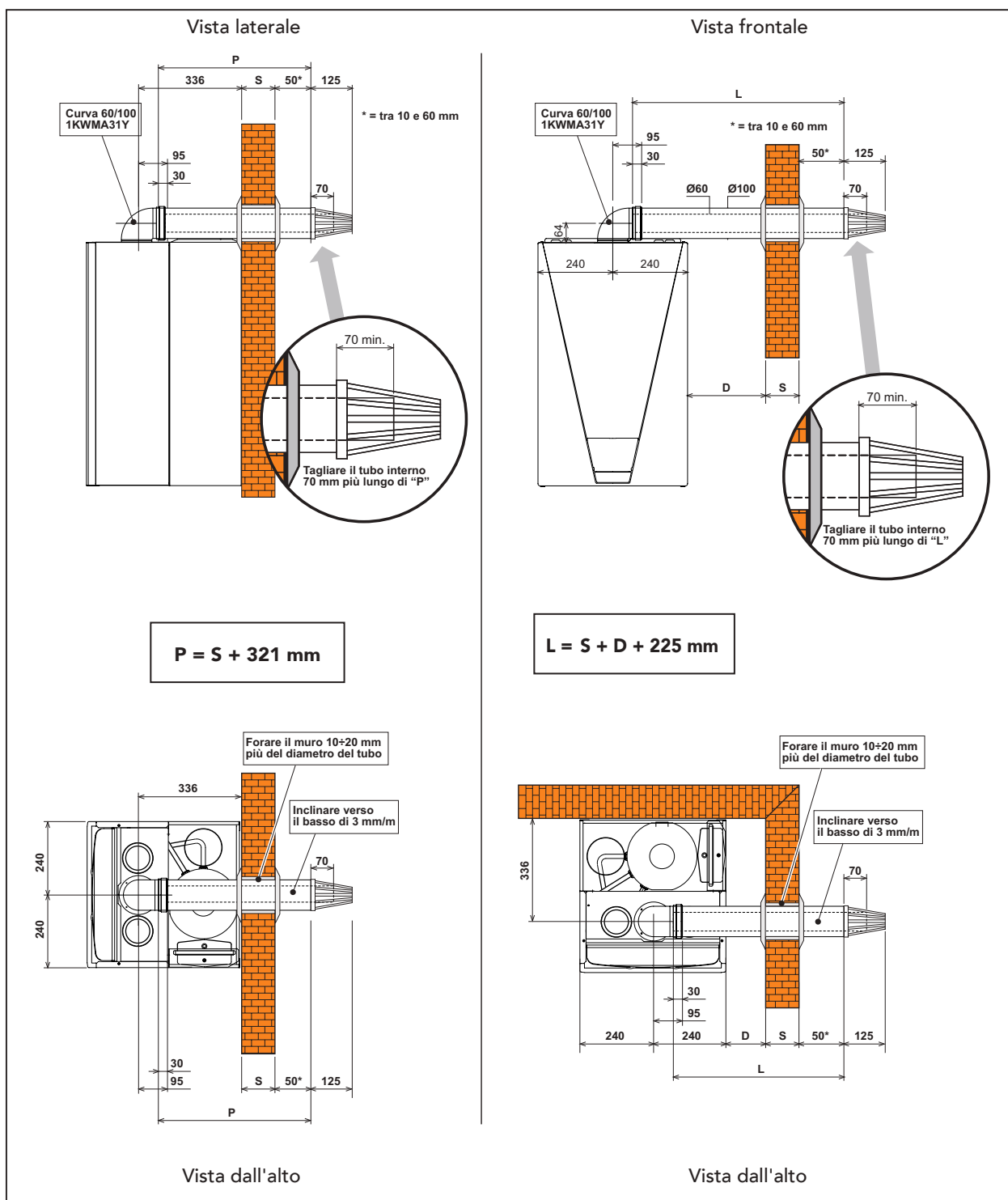


fig. 10a

fig. 10b

La lunghezza totale in metri lineari del condotto coassiale non deve superare le lunghezze massime indicate nella tabella sottostante, considerando che ogni curva dà luogo alla riduzione indicata. Ad esempio, un condotto D= 60/100 composto da 1 curva 90° +1 metro orizzontale + 2 curve 45° + 1 metro orizzontale ha una lunghezza totale equivalente di 4 metri.

	Ø mm 60/100	Ø mm 80/125
Lunghezza condotti massima permessa	4 m	5 m

Fattori di riduzione per curve	
Curva coassiale a 90° - Ø 60/100 mm	1 m
Curva coassiale a 45° - Ø 60/100 mm	0,5 m
Curva coassiale a 90° - Ø 80/125 mm	0,5 m
Curva coassiale a 45° - Ø 80/125 mm	0,25 m

Per l'installazione:

1. Definire la posizione di installazione dell'apparecchio
2. Forare la parete per l'uscita del tubo aria/fumi secondo i riferimenti indicati nelle figure, considerando che i tratti orizzontali di tubazione devono avere una pendenza di circa 3 mm per metro di lunghezza verso il basso, per evitare che eventuale acqua piovana entri in caldaia.
3. Effettuare un foro di diametro 10 - 20 mm superiore al diametro nominale del tubo coassiale utilizzato per facilitare l'inserimento.
4. Se necessario, tagliare la tubazione terminale a misura, considerando che la tubazione esterna dovrà sporgere dal muro per un tratto compreso tra 10 e 60 mm (fig. 10a e 10b). Eliminare le sbavature da taglio.
5. Collegare i condotti alla caldaia, posizionando correttamente le guarnizioni e sigillare con gli appositi manicotti di tenuta i punti di raccordo al muro.

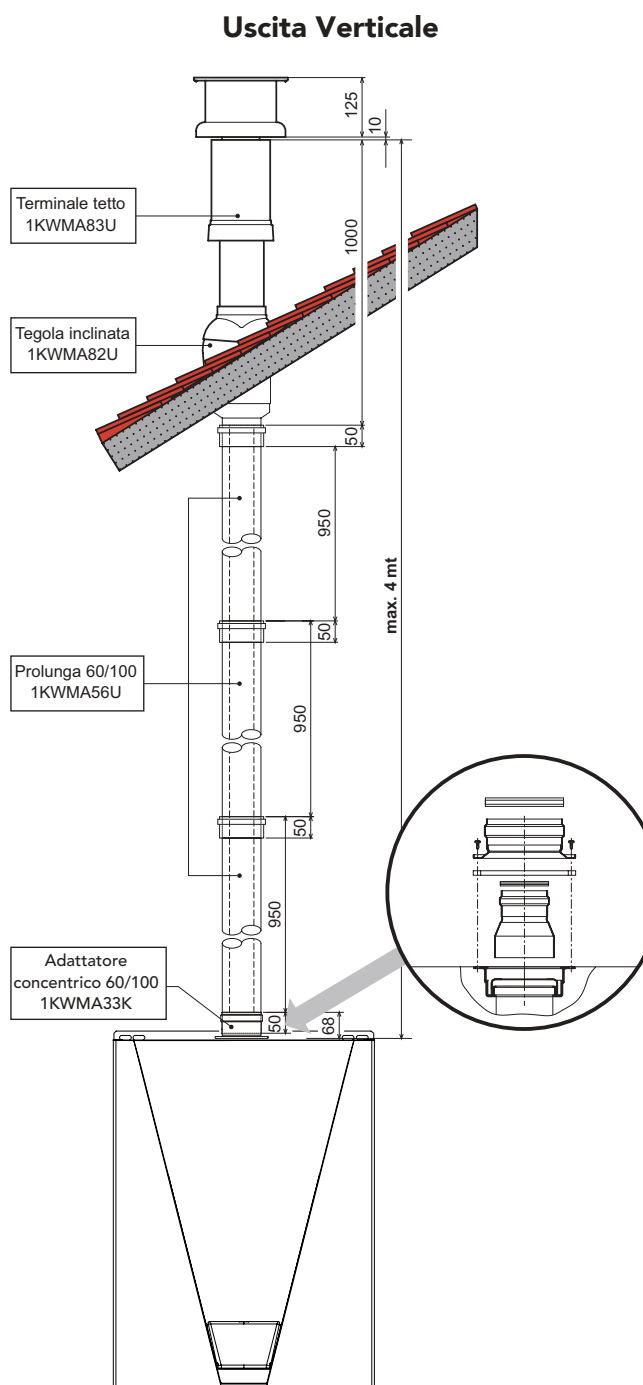


fig. 10c

Collegamento con tubi separati

L'apparecchio può essere collegato ad un sistema di condotti separati aria/fumi per uscita a parete o a tetto come evidenziato nei disegni 11-12 a lato. Numerosi accessori sono disponibili a richiesta per soddisfare le diverse esigenze di installazione. I componenti di più frequente utilizzo sono riportate nelle **tabelle accessori**. Consultare il catalogo accessori fumi o il listino per ulteriori componenti.


Per verificare di non eccedere la massima lunghezza di condotti consentita occorre effettuare prima dell'installazione un semplice calcolo:

1. Per ogni componente viene fornita nelle **tabelle accessori** una perdita di carico "equivalente in metri-aria", dipendente dalla posizione di installazione del componente stesso (in aspirazione aria o evacuazione fumi, verticale o orizzontale).

La perdita viene detta "equivalente in metri-aria" poiché è rapportata alla perdita di un metro di condotto posto in aspirazione aria (definita uguale ad 1). Ad esempio, una curva a 90° di Ø80 posta in evacuazione fumi ha una perdita equivalente di 2,5 metri-aria, ovvero ha una perdita pari a quella di 2,5 metri lineari di condotto posto in aspirazione aria.

2. Una volta definito completamente lo schema del sistema di camini sdoppiati sommare le perdite in metri-equivalenti, a seconda della posizione di installazione, di tutti i componenti ed accessori nel sistema.

3. Verificare che la perdita totale calcolata sia inferiore o uguale a **50 metri** equivalenti, cioè il massimo permesso per questo modello di caldaia.

 Nel caso il sistema di camini prescelto ecceda il limite massimo consentito, si consiglia di adottare per alcuni tratti dei condotti di diametro superiore.

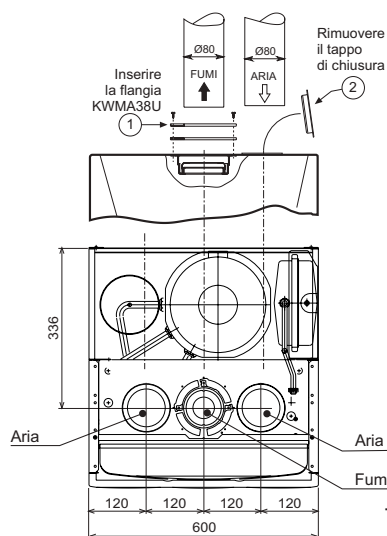


fig. 11

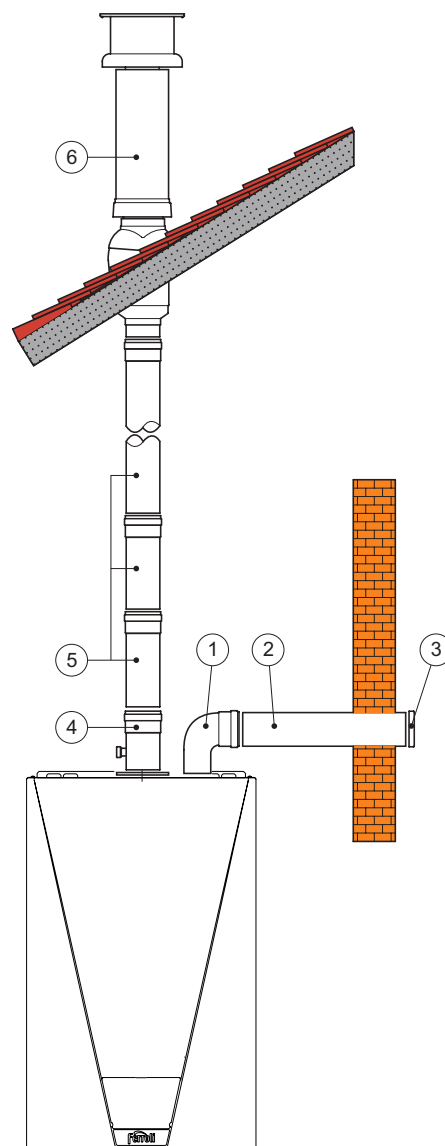


fig. 12

Ref.	N° Pezzi	Descrizione	Perdita equivalente
1	1	Curva aria Ø80	1,5 m
2	1	Tubo orizzontale aria Ø80	1,0 m
3	1	Terminale antivento	2,0 m
4	1	Innesto bicchierato raccogli condensa	3,0 m
5	38	Tubo verticale fumi Ø80	38,0 m
6	1	Camino scarico + raccordo	4,0 m
Totale			49,5 m



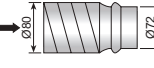
Tablelle perdite tubazioni ed accessori

Descrizione		Perdite equivalenti in metri (aria)			
		Aspiraz.		Scarico	
		Verticale	Orizzontale	Verticale	Orizzontale
Tubo Ø 80 maschio-femmina					
	KWMA38A • 0,50 m	0,5	0,5	0,5	1
	KWMA83A • 1,00 m	1	1	1	2
	KWMA06K • 1,95 m	2	2	2	4
	KWMA07K • 4,00 m	4	4	4	8
Curva 45° Ø 80 mm					
	KWMA01K KWMA65A	1,2	2,2		
Curva 90° Ø 80 mm femmina-femmina					
	KWMA02K	2	3		
Curva 90° Ø 80 mm maschio-femmina					
	KWMA82A	1,5	2,5		
Raccordo a T /M/F 80 mm con tappo ispezione+sifone per scarico condensa					
	KWMA05K			7	
Innesto bicchierato raccogli condensa					
	KWMA55U			3	
Riduzione bicchierata Ø 80/100 mm					
	KWMA03U			0	

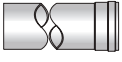

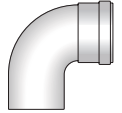


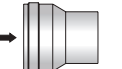
Descrizione		Perdite equivalenti in metri (aria)				
		Aspiraz.		Scarico		
		Verticale	Orizzontale	Verticale	Orizzontale	
Accessori Ø 80	Terminali antivento prodotti della combustione Ø 80 mm					
		KWMA86A				5
	Terminale aria di protezione aspirazione Ø 80 mm					
				2		
		KWMA85A				
	Camino scarico fumi aspirazione aria per attacco coassiale					
Raccordo per camino scarico fumi Ø 80 mm						
	KWMA83U + KWMA86U				4	
Camino scarico fumi aspirazione aria per attacco sdoppiato Ø 80 mm.						
	KWMA84U				12	

I valori di perdita riportati si riferiscono a condotti ed accessori originali Ferrolì.



T U B O f l e s s i b i l e	Descrizione	Perdite equivalenti in metri (aria)					
		Aspirazione			Scarico		
		Verticale	Orizzontale	Curvato 90°	Verticale	Orizzontale	Curvato 90°
Tubo flessibile rotolo 30 m, in acciaio inossidabile, Ø int. 72 mm, Ø est. 79 mm, AISI 316L	 KWMA18K	2,5	2,5	3,5	2	4,5	7
Manicotto terminale tubo flessibile Ø 72/79 mm a 80 mm AISI 316L	 KWMA21K	0			0		
Manicotto terminale tubo flessibile Ø 79/72 mm a 80 mm AISI 316L	 KWMA21K	2			4		

 I valori di perdita riportati si riferiscono a condotti ed accessori originali Ferroli.

A C C E S S O R I	Descrizione	Perdite equivalenti in metri (aria)			
		Aspiraz.		Scarico	
		Verticale	Orizzontale	Verticale	Orizzontale
Ø 1 0 0	Tubo Ø 100 maschio-femmina  KWMA08K • 1,00 m KWMA09K • 1,95 m	0,4 0,8	0,4 0,8	0,4 0,8	0,8 1,6
	Curva 45° Ø 100 mm maschio-femmina  KWMA03K		0,6		1
	Curva 90° Ø 100 mm maschio-femmina  KWMA04K		0,8		1,3
	Terminali antivento prodotti della combustione Ø 100  KWMA29K				3
	Terminale aria di protezione aspirazione Ø 100 mm  KWMA14K		1,5		
	Riduzione bicchierata Ø 100/80 mm  KWMA03U		1,5		3

Collegamento a canne fumarie collettive o camini singoli a tiraggio naturale

La norma UNI 10641 prescrive i criteri di progettazione e verifica delle dimensioni interne delle canne fumarie collettive e dei camini singoli a tiraggio naturale per apparecchi a camera stagna dotati di ventilatore nel circuito di combustione.

Se quindi si intende collegare la caldaia **Elite Stratos F 30** ad una canna fumaria collettiva o ad un camino singolo a tiraggio naturale, canna fumaria o camino devono essere espressamente progettati da personale tecnico professionalmente qualificato in conformità alla norma UNI 10641.

In particolare, è previsto che camini e canne fumarie debbano avere le seguenti caratteristiche:

- Essere dimensionati/e secondo il metodo di calcolo riportato nella norma stessa
- Essere a tenuta dei prodotti della combustione, resistenti ai fumi ed al calore ed impermeabili alle condense
- Avere sezione circolare o quadrangolare (ammesse alcune sezioni idraulicamente equivalenti), con andamento verticale ed essere prive di strozzature
- Avere i condotti che convogliano i fumi caldi adeguatamente distanziati o isolati da materiali combustibili
- Essere allacciati ad un solo apparecchio per piano, per un massimo di 6 apparecchi totali (8 se presente apertura o condotto di compensazione)
- Essere privi di mezzi meccanici di aspirazione nei condotti principali
- Essere in depressione, per tutto lo sviluppo, in condizioni di funzionamento stazionario
- Avere alla base una camera di raccolta di materiali solidi o eventuali condense di almeno 0,5 m, munita di sportello metallico di chiusura a tenuta d'aria.

3. SERVIZIO E MANUTENZIONE

3.1 Regolazioni

Tutte le operazioni di regolazione e trasformazione devono essere effettuate da Personale Qualificato e di sicura qualificazione come il personale del Servizio Tecnico Assistenza Clienti di Zona.

FERROLI S.p.A. declina ogni responsabilità per danni a cose e/o persone derivanti dalla manomissione dell'apparecchio da parte di persone non qualificate e non autorizzate.

Trasformazione gas di alimentazione

L'apparecchio può funzionare con alimentazione a gas Metano o G.P.L. e viene predisposto in fabbrica per l'uso di uno dei due gas, come chiaramente riportato sull'imballo e sulla targhetta dati tecnici dell'apparecchio stesso. Qualora si renda necessario utilizzare l'apparecchio con gas diverso da quello preimpostato, è necessario dotarsi dell'apposito kit di trasformazione e operare come indicato di seguito:

1. Sostituire gli ugelli al bruciatore principale, inserendo gli ugelli indicati in tabella dati tecnici al cap. 4, a seconda del tipo di gas utilizzato
2. Modificare il parametro relativo al tipo di gas:
 - portare la caldaia in modo stand-by
 - premere il tasto RESET per 10 secondi: il display visualizza P01.
 - premere i tasti "Sanitario +" o "Sanitario -" per impostare il parametro 000 (per il funzionamento a metano) oppure 001 (per il funzionamento a GPL).
 - premere il tasto RESET per 10 secondi
 - la caldaia torna in modo stand-by
3. Applicare la targhetta adesiva contenuta nel kit di trasformazione vicino alla targhetta dei dati tecnici per comprovare l'avvenuta trasformazione.
4. Regolare le pressioni minima e massima al bruciatore (rif. paragrafo relativo), impostando i valori indicati in tabella dati tecnici per il tipo di gas utilizzato.

Attivazione modalità TEST

Premere i tasti "Sanitario +" o "Sanitario -" contemporaneamente per 5 secondi per attivare la modalità TEST.

Il display visualizza:



Premere i tasti "Sanitario +" o "Sanitario -" contemporaneamente per 5 secondi per uscire dalla modalità TEST.

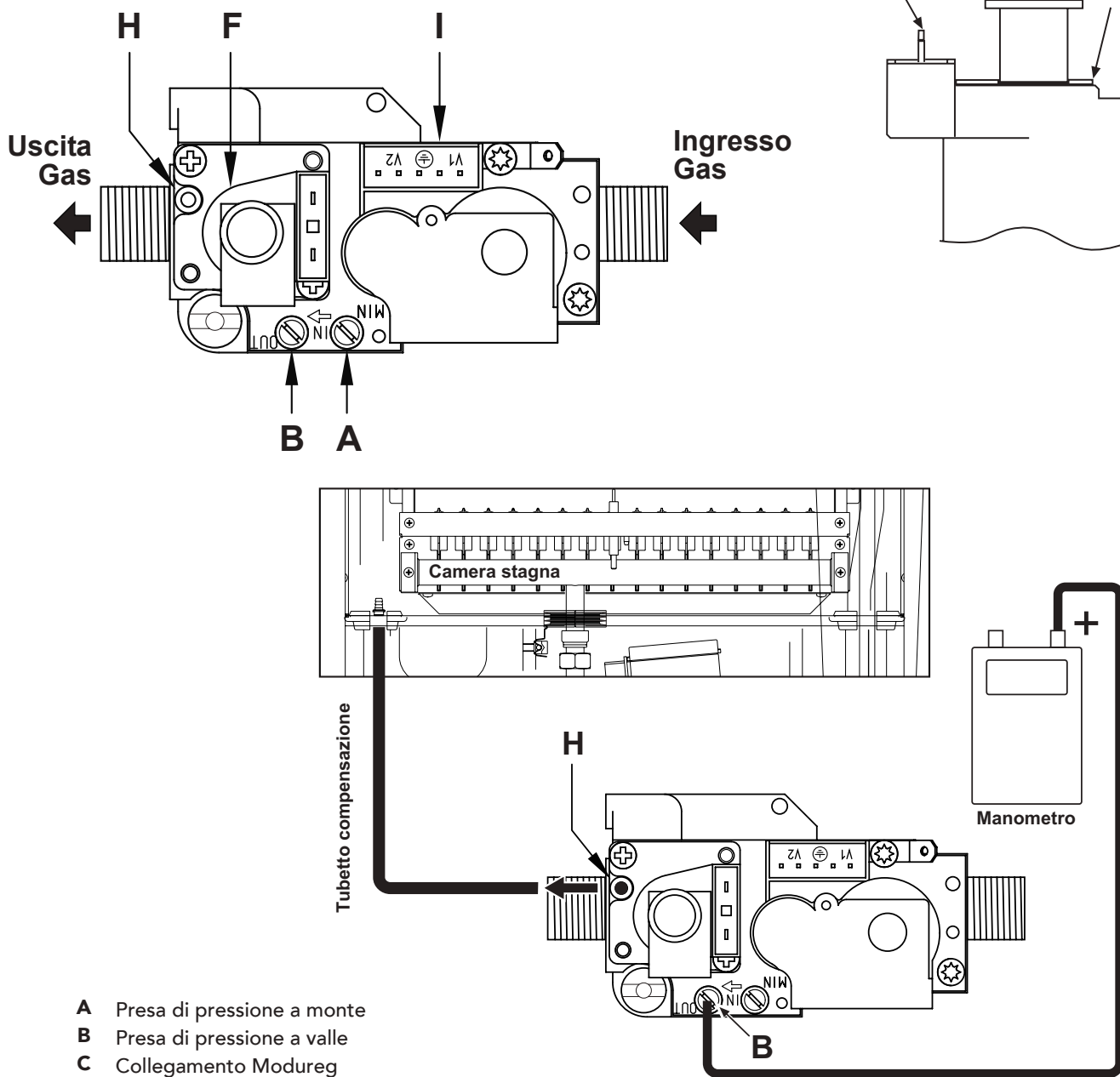
La modalità TEST si disabilita comunque automaticamente dopo 15 minuti.

Regolazione pressione al bruciatore

Questo apparecchio, essendo del tipo a modulazione di fiamma, ha due valori di pressione fissi: quello di minima e quello di massima, che devono essere quelli indicati in tabella dati tecnici in base al tipo di gas.

- Collegare un idoneo manometro alla presa di pressione "B" posta a valle della valvola gas.
- Scollegare il tubetto di compensazione pressione "H".
- Togliere il cappuccio di protezione "D".
- Far funzionare la caldaia in modo **TEST** (premere i tasti "Sanitario +" o "Sanitario -" per 5 secondi).
- Preregolare la pressione massima al valore di taratura, girando la vite "G" in senso orario per aumentare la pressione e in senso antiorario per diminuirla.

- Scollegare uno dei due faston "C" dal modureg "F" sulla valvola gas.
- Regolare la pressione minima al valore di taratura attraverso la vite "E", in senso orario per aumentarla ed in senso antiorario per diminuirla.
- Spegner e accendere il bruciatore controllando che il valore della pressione minima rimanga stabile.
- Ricollegare il faston "C" staccato da modureg "F" sulla valvola gas.
- Verificare che la pressione massima non sia cambiata.
- Ricollegare il tubetto di compensazione pressione "H".
- Rimettere il cappuccio di protezione "D".
- Per terminare il modo **TEST** ripetere la sequenza d'attivazione oppure aspettare 15 minuti.



- A Presa di pressione a monte
- B Presa di pressione a valle
- C Collegamento Modureg
- D Cappuccio di protezione
- E Dado/Vite regolazione pressione minima
- F Modureg
- G Dado regolazione pressione massima
- H Attacco tubetto di compensazione
- I Bobina operatori

fig. 13

Regolazione della potenza massima riscaldamento

Per regolare la potenza in riscaldamento posizionare la caldaia in funzionamento TEST (vedi par. 3.1). Premere il tasto "Riscaldamento +" o "Riscaldamento -" (part. 9 e 10) per aumentare o diminuire la potenza (minima = t00 / massima =t99) (vedere diagramma pressione/potenza fig. 18). Uscire dal funzionamento TEST (vedi par. 3.1). La potenza massima riscaldamento resterà quella impostata durante il TEST.

Regolazione della potenza di accensione

Per regolare la potenza di accensione posizionare la caldaia in funzionamento TEST (vedi par. 3.1). Premere il tasto "Sanitario +" o "Sanitario -" (part. 9 e 10) per aumentare o diminuire la potenza (minima = t00 / massima =t60) (vedere diagramma pressione/potenza fig. 18). Uscire dal funzionamento TEST (vedi par. 3.1). La potenza d'accensione resterà quella impostata durante il TEST.

Regolazione del Δt riscaldamento variando la portata-prevalenza del circolatore

Il salto termico Δt (differenza di temperatura dell'acqua di riscaldamento tra mandata e ritorno impianto) deve essere inferiore ai 20°C e si ottiene variando la portata prevalenza del circolatore, agendo sul variatore (o sull'interruttore) a più velocità dello stesso. Si noti che aumentando la velocità del circolatore diminuisce il Δt e viceversa.

3.2 Messa in servizio



La messa in servizio deve essere effettuata da Personale Qualificato e di sicura qualificazione come il personale della nostra Organizzazione di vendita ed il Servizio Tecnico Assistenza Clienti di zona.

Verifiche da eseguire alla prima accensione, e dopo tutte le operazioni di manutenzione che abbiano comportato la disconnessione dagli impianti o un intervento su organi di sicurezza o parti della caldaia:


Prima di accendere la caldaia:

- Aprire le eventuali valvole di intercettazione tra caldaia ed impianti.
- Verificare la tenuta dell'impianto gas, procedendo con cautela ed usando una soluzione di acqua saponata per la ricerca di eventuali perdite dai collegamenti.
- Riempire l'impianto idraulico ed assicurare un completo sfiato dell'aria contenuta nella caldaia e nell'impianto, aprendo la valvola di sfiato aria posta caldaia e le eventuali valvole di sfiato sull'impianto.
- Verificare che non vi siano perdite di acqua nell'impianto, nei circuiti acqua sanitaria, nei collegamenti o in caldaia.
- Verificare l'esatto collegamento dell'impianto elettrico.
- Verificare che l'apparecchio sia collegato ad un buon impianto di terra.
- Verificare che il valore di pressione e portata gas per il riscaldamento sia quello richiesto.
- Verificare che non vi siano liquidi o materiali infiammabili nelle immediate vicinanze della caldaia

Accensione della caldaia

- Aprire il rubinetto del gas a monte della caldaia.
- Sfiatare l'aria presente nel tubo a monte della valvola gas.
- Chiudere o inserire l'eventuale interruttore o spina a monte della caldaia
- Portare l'interruttore generale sulla posizione ON.
- Impostare la modalità Inverno e regolare la temperatura impianto ad un valore superiore a 50°C e quella dell'eventuale termostato ambiente sul valore di temperatura desiderato. A questo punto il bruciatore si accende e la caldaia inizia a funzionare automaticamente, controllata dai suoi dispositivi di regolazione e sicurezza.



Se dopo aver eseguito correttamente le manovre di accensione, i bruciatori non si accendono ed appare l'anomalia F01 col simbolo , premere il pulsante RESET. La centralina ripristinata ripeterà il ciclo di accensione. Se, anche dopo il secondo tentativo, i bruciatori non si accenderanno, consultare il paragrafo "Ricerca guasti".



In caso venisse a mancare l'alimentazione elettrica alla caldaia, mentre quest'ultima è in funzione, i bruciatori si spegneranno e si riaccenderanno automaticamente, al ripristino della tensione di rete.

Verifiche durante il funzionamento

- Assicurarsi della tenuta del circuito del combustibile e degli impianti acqua.
- Controllare l'efficienza del camino e condotti aria-fumi durante il funzionamento della caldaia.
- Controllare che la circolazione dell'acqua, tra caldaia ed impianti, avvenga correttamente.
- Assicurarsi che la valvola gas moduli correttamente sia nella fase di riscaldamento che in quella di produzione d'acqua sanitaria.
- Verificare la buona accensione della caldaia, effettuando diverse prove di accensione e spegnimento, per mezzo del termostato ambiente (o del comando remoto opzionale).
- Assicurarsi che il consumo del combustibile indicato al contatore, corrisponda a quello indicato nella tabella dati tecnici al cap. 4.
- Controllare che vi sia la giusta portata d'acqua sanitaria con il Δt dichiarato in tabella: non fidarsi di misure effettuate con sistemi empirici. La misura va effettuata con appositi strumenti ed in un punto il più vicino possibile alla caldaia, considerando anche le dispersioni di calore delle tubazioni.

Spegnimento

Chiudere il rubinetto del gas a monte della caldaia e togliere alimentazione elettrica all'apparecchio.



Per lunghe soste durante il periodo invernale, al fine di evitare danni dovuti al gelo, è consigliabile scaricare tutta l'acqua della caldaia, quella sanitaria e quella dell'impianto; oppure scaricare solo l'acqua sanitaria e introdurre l'apposito antigelo nell'impianto di riscaldamento.

3.3 Manutenzione



Le seguenti operazioni sono strettamente riservate a Personale Qualificato e di sicura qualificazione, come il personale della nostra Organizzazione di vendita e del Servizio Tecnico Assistenza Clienti di zona.

Controllo stagionale della caldaia e del camino

Si consiglia di far effettuare sull'apparecchio almeno una volta all'anno i seguenti controlli:

- I dispositivi di comando e di sicurezza (valvola gas, termostati, ecc.) devono funzionare correttamente.
- I condotti ed il terminale aria-fumi devono essere liberi da ostacoli e non presentare perdite.
- Gli impianti gas e acqua devono essere a tenuta.
- Il bruciatore e lo scambiatore devono essere puliti. Seguire le istruzioni al paragrafo successivo.
- Gli elettrodi devono essere liberi da incrostazioni e correttamente posizionati.
- La pressione dell'acqua dell'impianto a freddo deve essere di circa 1 bar; in caso contrario riportarla a questo valore.
- Il vaso d'espansione deve essere carico.
- La portata gas e la pressione devono corrispondere a quanto indicato nelle rispettive tabelle.
- Le pompe di circolazione non devono essere bloccate.



Bollitore

Controllare periodicamente (almeno una volta all'anno) il grado di usura dell'anodo di magnesio. Qualora risultasse eccessivamente consumato, provvedere alla sua sostituzione.

Apertura del mantello

Per aprire il mantello della caldaia:

- 1 Con l'ausilio di un cacciavite, svitare completamente le 2 viti "A"
- 2 Togliere il mantello "B".



Prima di effettuare qualsiasi operazione all'interno della caldaia, disinserire l'alimentazione elettrica e chiudere il rubinetto gas a monte

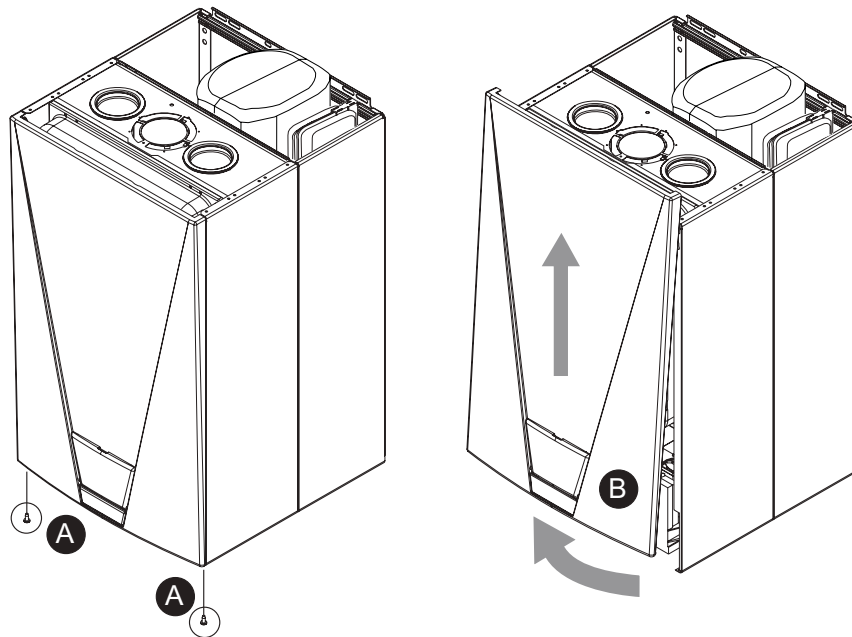


fig. 14

Pulizia della caldaia e del bruciatore

Il corpo ed il bruciatore non devono essere puliti con prodotti chimici o spazzole d'acciaio. Particolare cura si dovrà avere per tutti i sistemi di tenuta relativi alla camera stagna (guarnizioni, pressacavi, ecc.). Dopo l'esecuzione di tutte le operazioni, controllare ed eseguire tutte le fasi di accensione e di funzionamento dei termostati, della valvola gas e della pompa di circolazione.



Dopo tali controlli, accertarsi che non vi siano fughe di gas.

Analisi della combustione

Sulla parte superiore della caldaia sono stati inseriti due punti di prelievo, uno per i fumi e l'altro per l'aria.

Per poter effettuare i prelievi occorre:

- 1) Aprire i punti di prelievo aria e fumi sulla camera stagna;
- 2) Introdurre le sonde fino al fermo;
- 3) Aprire un rubinetto dell'acqua calda;
- 4) Regolare la temperatura del sanitario al massimo.
- 5) Attendere 10-15 minuti per far giungere la caldaia in stabilità*
- 6) Effettuare la misura.



*Analisi effettuate con caldaia non stabilizzata possono causare errori di misura.

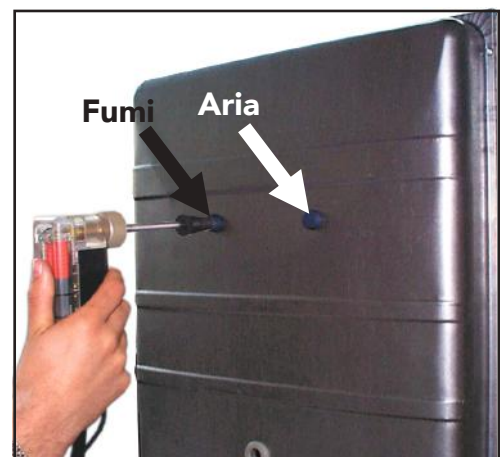


fig. 15

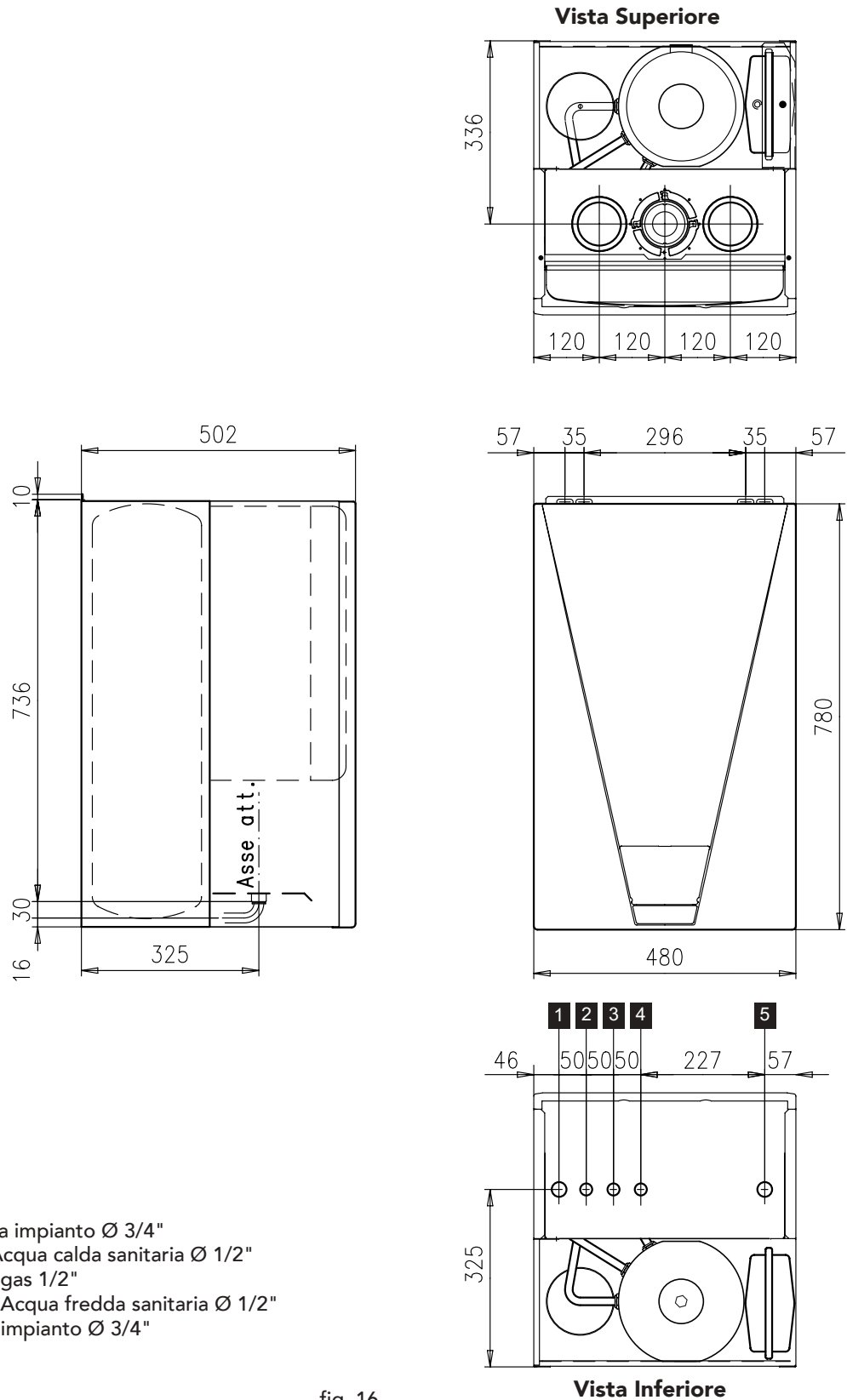
3.4 Risoluzione dei problemi

Ricerca guasti

	Anomalia	Possibile causa	Soluzione
F01	Mancata accensione bruciatore	<ul style="list-style-type: none"> • Mancanza di gas • Anomalia elettrodo di accensione/rivelazione • Valvola gas difettosa 	<ul style="list-style-type: none"> • Controllare che l'afflusso di gas alla caldaia sia regolare e che sia stata eliminata l'aria dalle tubazioni • Controllare il cablaggio degli elettrodi e che gli stessi siano posizionati correttamente e privi di incrostazioni • Verificare e sostituire la valvola a gas
F02	Fiamma parassita	<ul style="list-style-type: none"> • Anomalia elettrodo • Anomalia scheda 	<ul style="list-style-type: none"> • Verificare il cablaggio dell'elettrodo di ionizzazione • Verificare la scheda
F03	Intervento termostato di sicurezza	<ul style="list-style-type: none"> • Sensore di mandata non attivo • Mancanza di circolazione impianto • Cablaggio interrotto • Termostato danneggiato 	<ul style="list-style-type: none"> • Controllare il corretto posizionamento e funzionamento del sensore di mandata • Verificare il circolatore • Verificare il cablaggio • Verificare il termostato
F05	Intervento pressostato aria	<ul style="list-style-type: none"> • Non chiude il contatto • Contatto chiuso con ventilatore spento 	<ul style="list-style-type: none"> • Verificare che i condotti aria e fumi non siano ostruiti • Verificare il pressostato aria ed il ventilatore
F07	Anomalia sensore mandata	<ul style="list-style-type: none"> • Sensore danneggiato o in corto circuito • Cablaggio interrotto 	<ul style="list-style-type: none"> • Verificare cablaggio o sostituire il sensore
F08	Anomalia sensore bollitore	<ul style="list-style-type: none"> • Sensore danneggiato o in corto circuito • Cablaggio interrotto 	<ul style="list-style-type: none"> • Verificare cablaggio o sostituire il sensore
F09	Anomalia sensore sanitario	<ul style="list-style-type: none"> • Sensore danneggiato o cablaggio in corto circuito • Cablaggio interrotto 	<ul style="list-style-type: none"> • Verificare cablaggio o sostituire il sensore
F37	Pressione acqua impianto non corretta	<ul style="list-style-type: none"> • Pressione troppo bassa • Sensore danneggiato 	<ul style="list-style-type: none"> • Caricare impianto • Verificare il sensore
F39	Anomalia sonda esterna	<ul style="list-style-type: none"> • Sonda danneggiata o corto circuito cablaggio 	<ul style="list-style-type: none"> • Verificare cablaggio o sostituire il sensore
F40	Pressione acqua impianto non corretta	<ul style="list-style-type: none"> • Pressione troppo alta 	<ul style="list-style-type: none"> • Verificare l'impianto • Verificare la valvola di sicurezza • Verificare il vaso di espansione • Verificare il sensore
F47	Anomalia sensore di pressione acqua impianto	<ul style="list-style-type: none"> • Cablaggio interrotto 	<ul style="list-style-type: none"> • Verificare il cablaggio

4 CARATTERISTICHE E DATI TECNICI

4.1 Dimensioni e attacchi



Legenda

- 1 Mandata impianto Ø 3/4"
- 2 Uscita Acqua calda sanitaria Ø 1/2"
- 3 Entrata gas 1/2"
- 4 Entrata Acqua fredda sanitaria Ø 1/2"
- 5 Ritorno impianto Ø 3/4"

fig. 16

4.2 Vista generale e componenti principali

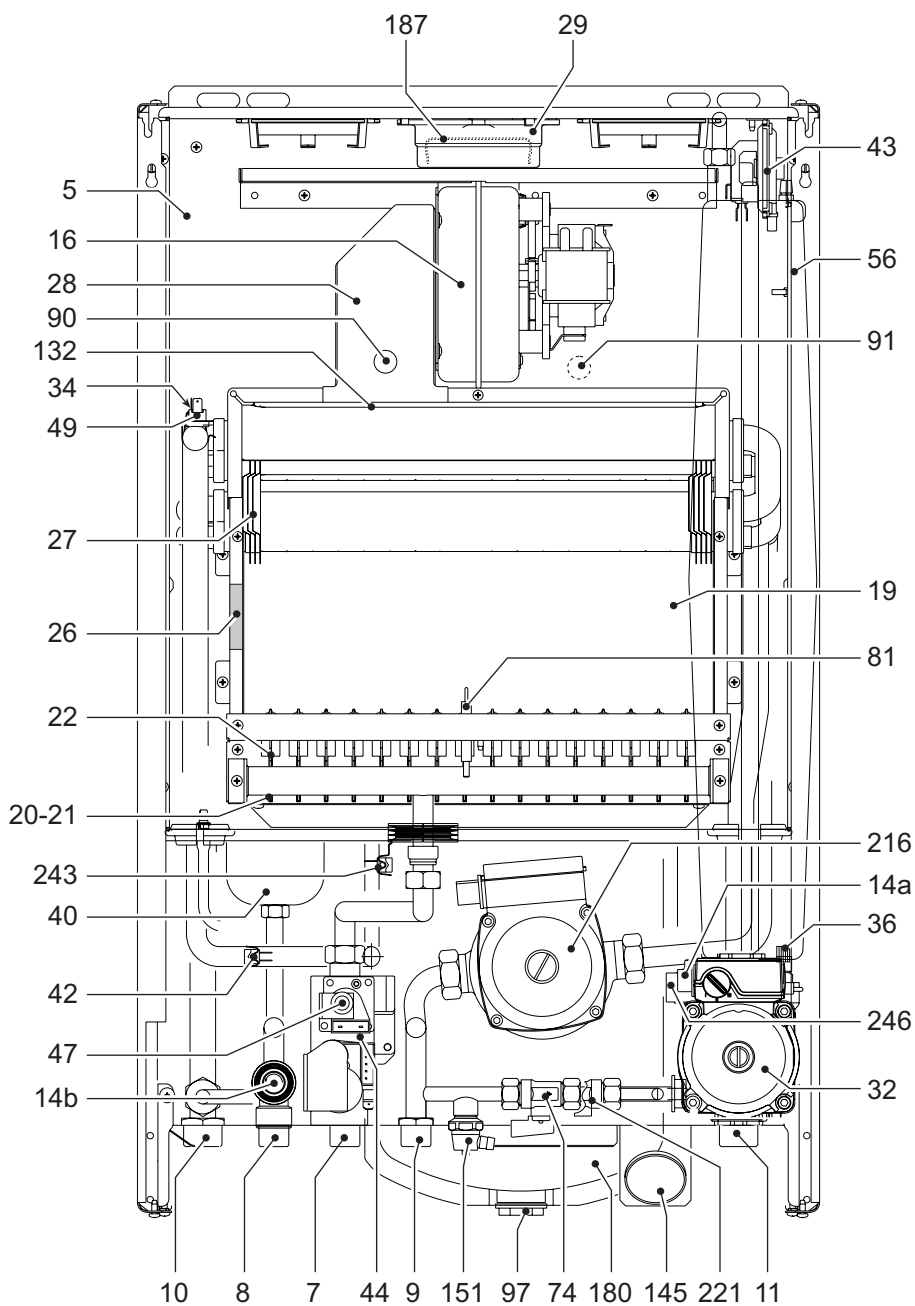


fig. 17

Legenda

- 5 Camera stagna
- 7 Entrata gas
- 8 Uscita acqua sanitaria
- 9 Entrata acqua sanitaria
- 10 Mandata impianto
- 11 Ritorno impianto
- 14a Valvola di sicurezza 3 bar (riscald.)
- 14b Valvola di sicurezza 9 bar (bollitore)
- 16 Ventilatore
- 19 Camera combustione
- 20 Gruppo bruciatori
- 21 Ugello gas
- 22 Bruciatore
- 26 Isolante camera combustione
- 27 Scambiatore in rame monotermico
- 28 Collettore fumi
- 29 Collettore uscita fumi
- 32 Circolatore riscaldamento
- 34 Sensore temperatura mandata
- 36 Sfiato aria automatico
- 40 Vaso espansione sanitario
- 42 Sensore di temperatura sanitaria
- 43 Pressostato aria
- 44 Valvola gas
- 47 Modureg
- 49 Termostato di sicurezza
- 56 Vaso di espansione riscaldamento
- 74 Rubinetto di riempimento impianto
- 81 Elettrodo d'accensione/rilevazione
- 90 Presa di rilevazione fumi
- 91 Presa di rilevazione aria
- 97 Anodo di magnesio
- 132 Deflettore fumi
- 145 Idrometro
- 151 Rubinetto scarico bollitore
- 180 Bollitore
- 187 Diaframma fumi
- 216 Circolatore sanitario
- 221 By pass
- 243 Sensore di temperatura (bollitore)
- 246 Trasduttore di pressione

4.3 Schema idraulico

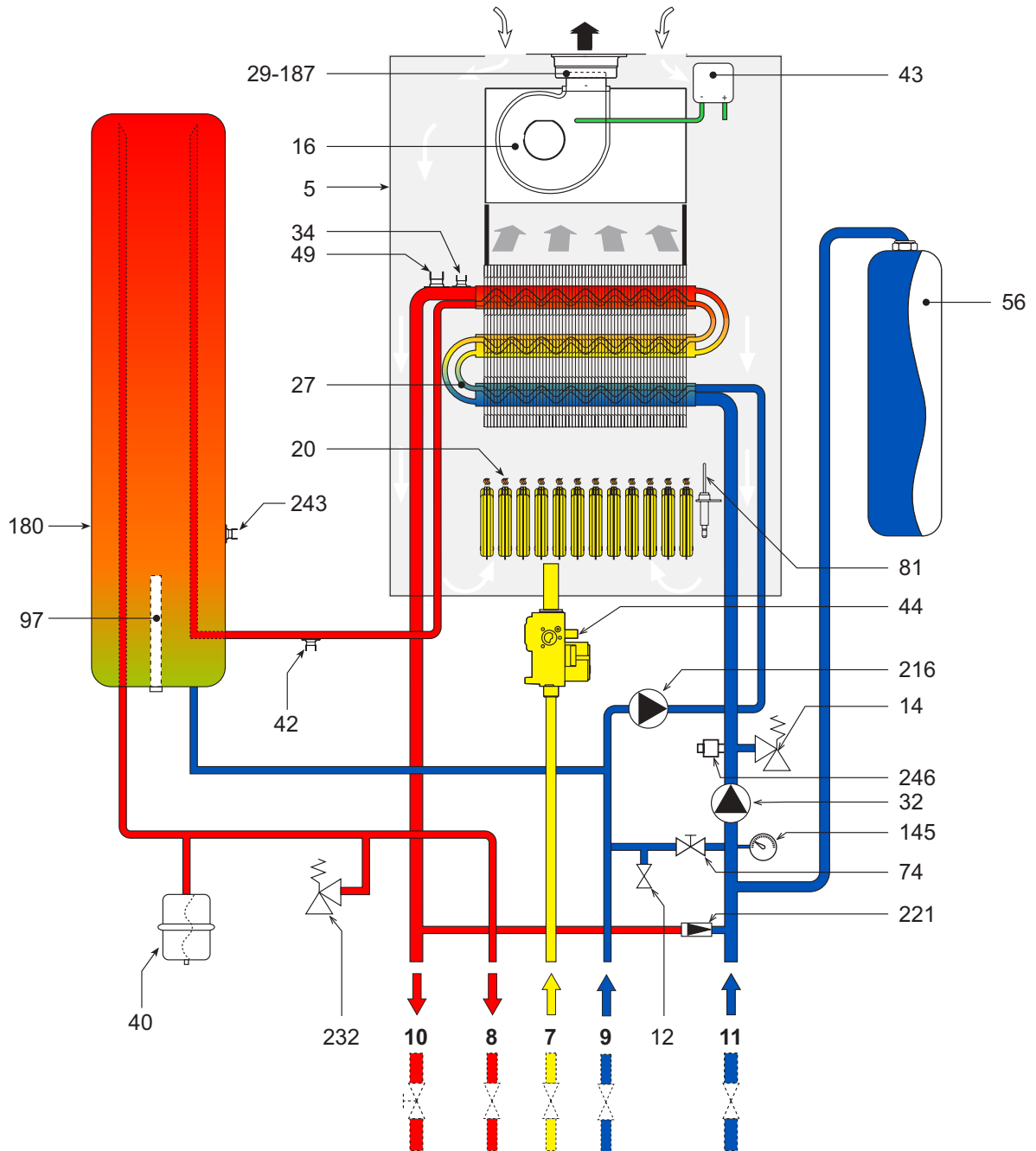


fig. 18

- | | | | |
|----|---|-----|-----------------------------------|
| 5 | Camera stagna | 42 | Sensore di temperatura sanitario |
| 7 | Entrata gas | 43 | Pressostato aria |
| 8 | Mandata acqua sanitaria | 44 | Valvola gas |
| 9 | Entrata acqua sanitaria | 49 | Termostato di sicurezza |
| 10 | Mandata impianto | 56 | Vaso espansione |
| 11 | Ritorno impianto | 74 | Rubinetto di riempimento impianto |
| 12 | Scarico acqua sanitario | 81 | Elettrodo d'accensione |
| 14 | Valvola di sicurezza riscaldamento | 97 | Anodo di magnesio |
| 16 | Ventilatore | 145 | Idrometro |
| 20 | Gruppo bruciatori | 180 | Bollitore |
| 27 | Scambiatore in rame per riscaldamento e sanitario | 187 | Diaframma fumi |
| 29 | Collare uscita fumi | 216 | Circolatore sanitario |
| 32 | Circolatore riscaldamento | 221 | Bypass |
| 34 | Sensore temperatura riscaldamento | 232 | Valvola di sicurezza sanitario |
| 40 | Vaso di espansione sanitario | 243 | Sensore di temperatura bollitore |
| | | 246 | Trasduttore di pressione |

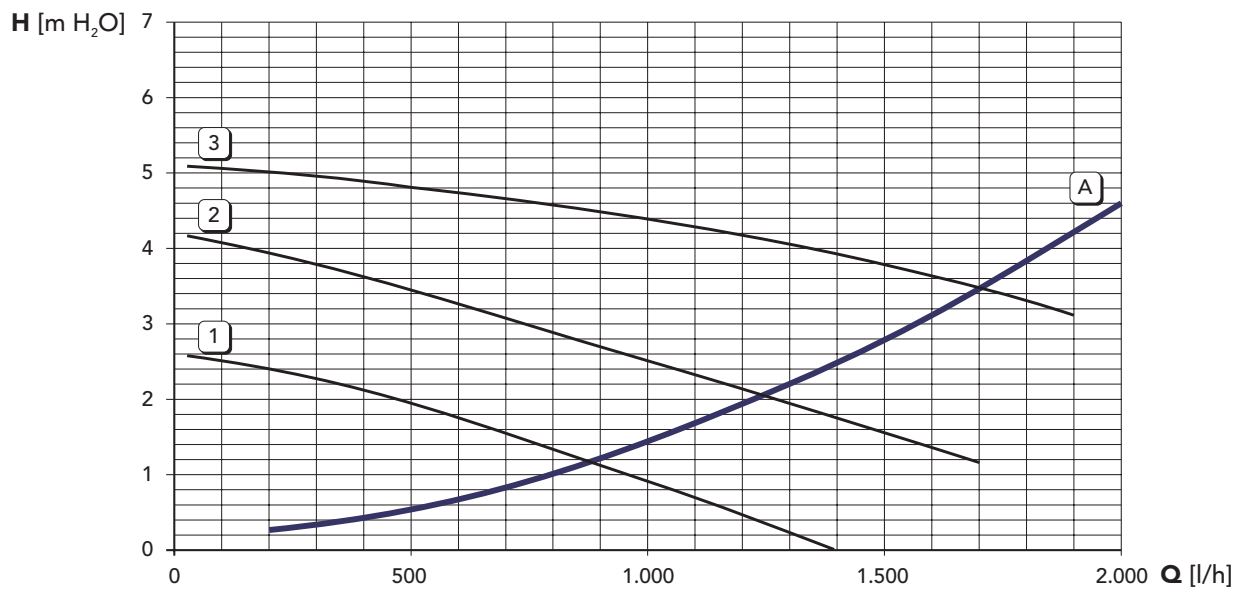
4.4 Tabella dati tecnici

Tabella 13

Potenze		Pmax	Pmin
Portata Termica (Potere Calorifico Inferiore - Hi)	kW	33.1	14.5
Potenza Termica Utile 80°C - 60°C	kW	30.0	12.7
Potenza Termica Sanitario	kW	30.0	12.7
Alimentazione gas		Pmax	Pmin
Ugelli principali Gas Metano (G20)	mm	16 x 1.25	
Pressione alimentazione Gas Metano (G20)	mbar	20.0	
Pressione al bruciatore Gas Metano (G20)	mbar	13.0	2.5
Portata Gas Metano (G20)	nm ³ /h	3.50	1.53
Ugelli principali GPL (G31)	mm	16 x 0.77	
Pressione alimentazione GPL (G31)	mbar	37.0	
Pressione al bruciatore GPL (G31)	mbar	35.5	7.0
Portata GPL (G31)	nm ³ /h	2.57	1.13
Riscaldamento			
Temperatura massima di esercizio riscaldamento	°C	90	
Pressione massima di esercizio riscaldamento	bar	3	
Pressione minima di esercizio riscaldamento	bar	0.8	
Capacità vaso di espansione	litri	10	
Pressione di precarica vaso di espansione	bar	1	
Contenuto d'acqua caldaia	litri	1.9	
Sanitario			
Portata specifica con Δt 30°C	l/min	17.5	
Portata specifica con Δt 30°C	l/10 min	175	
Pressione massima di esercizio sanitario	bar	9	
Pressione minima di esercizio sanitario	bar	0.25	
Contenuto d'acqua sanitario	litri	25	
Dimensioni, pesi attacchi			
Altezza	mm	780	
Larghezza	mm	480	
Profondità	mm	502	
Peso con imballo	kg	60	
Attacco impianto gas	poll.	1/2"	
Attacchi impianto riscaldamento	poll.	3/4"	
Attacchi circuito sanitario	poll.	1/2"	
Alimentazione elettrica			
Max Potenza Elettrica Assorbita	W	140	
Tensione di alimentazione/frequenza	V/Hz	230/50	
Indice di protezione elettrica	IP	X5D	

4.5 Diagrammi

Prevalenza disponibile all'impianto



Legenda

- 1 - 2 - 3 = Velocità circolatore
- A = Perdite di carico caldaia

fig. 19

4.6 Schema elettrico

ATTENZIONE
Prima di collegare il termostato ambiente o il cronocomando remoto, togliere il ponticello sulla morsettiera.

Legenda

- 16 Ventilatore
- 32 Circolatore riscaldamento
- 34 Sensore temperatura riscaldamento
- 42 Sensore di temperatura sanitario
- 43 Pressostato aria
- 44 Valvola gas
- 47 Modureg
- 49 Termostato di sicurezza
- 72 Termostato ambiente (non fornito)
- 81 Elettrodo d'accensione/rilevazione
- 98 Interruttore
- 138 Sonda esterna
- 139 Comando remoto
- 216 Circolatore sanitario
- 243 Sensore temperatura bollitore
- 246 Trasduttore di pressione

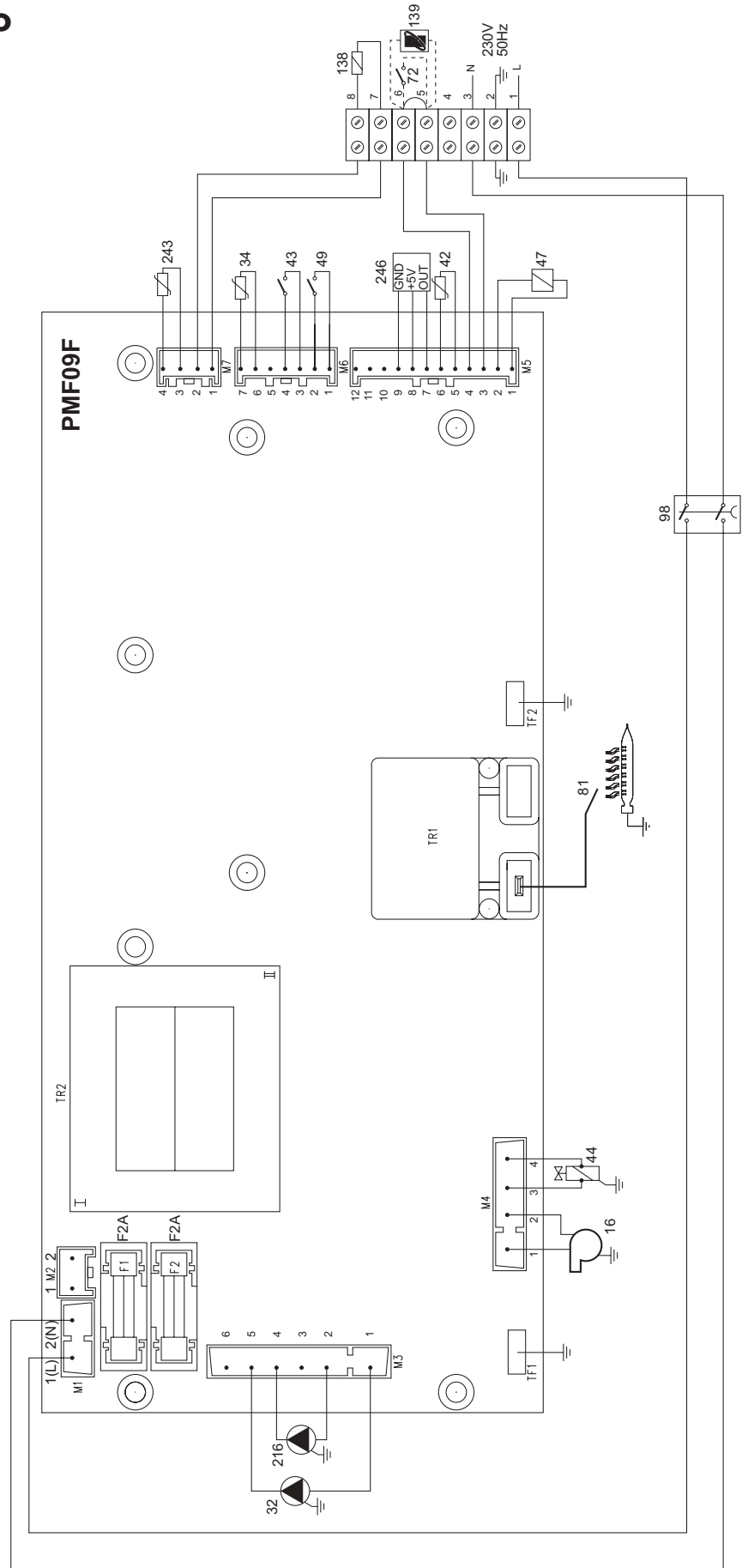


fig. 20

Certificato di garanzia

Oggetto della Garanzia e Durata

L'azienda produttrice garantisce da tutti i difetti di fabbricazione e di funzionamento gli apparecchi venduti per 2 anni dalla data di consegna, documentata attraverso regolare documento di acquisto.

Ad esclusione dei prodotti a basamento in ghisa non equipaggiati di bruciatore dalla fabbrica, individuati sui listini ufficiali dell'azienda produttrice, il Cliente può richiedere ad un centro di assistenza autorizzato la prima accensione gratuita, entro 30 giorni dalla messa in servizio del prodotto, effettuata a cura della società installatrice, e la prima accensione potrà avvenire entro 30 gg. dalla richiesta. In questo caso la garanzia decorre dalla data della prima accensione e si intende estesa - sulle sole caldaie murali - per un anno supplementare (quindi per tre anni) sullo scambiatore principale del prodotto.

Modalità per far valere la presente Garanzia

In caso di guasto, il cliente può contattare la rete dei Centri Assistenza, richiedendone l'intervento.

La rete dei Centri Assistenza è reperibile

- attraverso la consultazione del volume Pagine Gialle, alla voce "Caldaie a gas".
- attraverso il servizio "Pronto Pagine Gialle", componendo il numero 89.24.24
- attraverso il servizio "Pagine Gialle on line", consultando il sito internet <http://www.paginegialle.it/gruppoferroli>
- attraverso il sito internet dell'azienda costruttrice
- attraverso il numero verde 800-59-60-40

I costi di intervento sono a carico dell'azienda produttrice, fatte salve le esclusioni previste e riportate nella presente Dichiarazione.

Gli interventi in garanzia non modificano la data di decorrenza o la durata della stessa.

Estensione territoriale

- La garanzia è valida per tutti gli apparecchi destinati alla commercializzazione, venduti ed installati sul territorio italiano.

Esclusioni

Sono escluse dalla presente garanzia i guasti e gli eventuali danni causati da:

- trasporto non effettuato a cura dell'azienda;
- inosservanza delle istruzioni e delle avvertenze previste dall'azienda produttrice e riportate sui manuali di utilizzo a corredo del prodotto;
- errata installazione o inosservanza delle prescrizioni di installazione, previste dall'azienda produttrice e riportate sui manuali di installazione a corredo del prodotto;
- inosservanza di norme e/o disposizioni previste da leggi e/o regolamenti vigenti, in particolare per assenza o difetto di manutenzione periodica;
- anomalie o anomalie di qualsiasi genere nell'alimentazione degli impianti idraulici, elettrici, di erogazione del combustibile, di camini e/o scarichi;
- inadeguati trattamenti dell'acqua di alimentazione, trattamenti disincrostanti erroneamente condotti;
- corrosioni causate da condensa o aggressività d'acqua;
- gelo, correnti vaganti e/o effetti dannosi di scariche atmosferiche;
- mancanza di dispositivi di protezione contro le scariche atmosferiche;
- trascuratezza, incapacità d'uso, manomissioni effettuate da personale non autorizzato o interventi tecnici errati effettuati sul prodotto da qualsiasi terzo;
- parti soggette a normale usura di impiego (anodi, guarnizioni, manopole, lampade spia, ecc.)
- cause di forza maggiore indipendenti dalla volontà e dal controllo dell'azienda produttrice

Responsabilità

Il personale autorizzato dalla società produttrice interviene a titolo di assistenza tecnica nei confronti del Cliente; l'installatore resta comunque l'unico responsabile dell'installazione che deve rispettare le prescrizioni di legge e le prescrizioni tecniche riportate sui manuali di installazione a corredo del prodotto.

Nessun terzo è autorizzato a modificare i termini della presente garanzia né a rilasciarne altri verbali o scritti.

Diritti di legge

La presente garanzia si aggiunge e non pregiudica i diritti dell'acquirente previsti dalla direttiva 99/44/CEE e relativo decreto nazionale di attuazione.

Istruzioni per la compilazione della garanzia

- Compilare i campi sottostanti relativi la sezione "A" con i propri dati anagrafici.
- Al momento della prima accensione far compilare dal Centro Assistenza la sezione "B" facendo applicare l'adesivo con i codici a barre contenuto all'interno dell'apparecchio.

PARTE DA COMPILARE A CURA DEL CLIENTE

DATI DEL CLIENTE

Cognome _____

Nome _____

Via _____ N° _____

CAP _____ Città _____

Provincia _____

A

PARTE DA COMPILARE A CURA DEL CENTRO ASSISTENZA CLIENTI

DATA DI CONSEGNA _____ / _____ / _____

DATA DI PRIMA ACCENSIONE _____ / _____ / _____

Timbro e firma del Centro Assistenza Tecnica

*Far applicare qui dal centro assistenza
l'adesivo con i codici a barre contenuto
all'interno dell'apparecchio*

B

ferroli

FERROLI S.p.A.
Via Ritonda 78/a
37047 San Bonifacio
Verona
ITALY