



Запчасти для газовых котлов та колонок Ferroli

КУПИТИ



# ПОСОБИЕ ПО ТЕХНИЧЕСКОМУ ОБСЛУЖИВАНИЮ

## техническая документация

УЧЕБНЫЙ ЦЕНТР ГРУППО ФЕРРОЛИ - КОД 354M0440 – издание 09/2006

# DIVAtop C24 - C32

# DIVAtop F24 - F32



# FERdigit C24 - C32

# FERdigit F24 - F32

Настенные термические генераторы для отопления и выработки воды горячего водоснабжения.

Авторизированная техническая поддержка





# СОДЕРЖАНИЕ

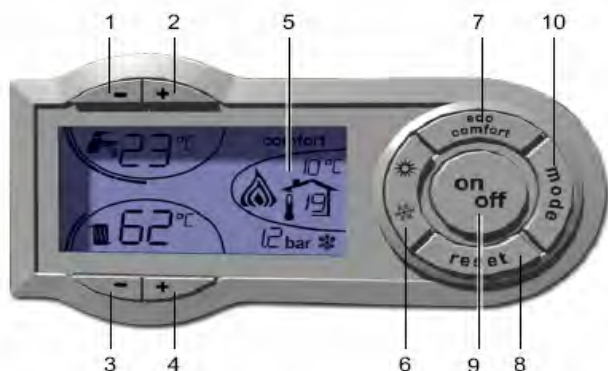
<b>ЧАСТЬ 1 – ХАРАКТЕРИСТИКА И ОБЩИЕ ТЕХНИЧЕСКИЕ ДАННЫЕ.....</b>	<b>3</b>
1.1 Интерфейс.....	3
1.2 Общий вид.....	4
1.3 Таблица технических данных.....	5
<b>ЧАСТЬ 2 – ГИДРАВЛИЧЕСКАЯ СИСТЕМА.....</b>	<b>6</b>
2.1 Гидравлическая система.....	6
2.2 Диаграмма падения давления котла/Давление помпы циркулятора отопления.....	7
2.3 Трехходовой клапан.....	8
<b>ЧАСТЬ 3 – ГАЗОВАЯ СИСТЕМА.....</b>	<b>9</b>
3.1 Регулировка давления в горелке.....	9
3.2 Переход из одного типа газа на другой.....	9
3.3 Диаграммы производительности из тепла/Давления газа в горелке.....	9
3.4 Электрод пуска и детектирования.....	11
<b>ЧАСТЬ 4 – ВОЗДУШНАЯ СИСТЕМА/СИСТЕМА ДЫМОВЫХ ГАЗОВ.....</b>	<b>13</b>
4.1 Реле давления воздуха (серия F).....	13
4.2 Вентилятор и отвод давления (серия F).....	13
4.3 Мембраны.....	14
4.4 Замена мембраны.....	14
<b>ЧАСТЬ 5 – ЭЛЕКТРИЧЕСКАЯ СИСТЕМА.....</b>	<b>15</b>
5.1 Электросхема DBM03 (DIVAtop) - DBM03.1 (FERdigit).....	15
5.2 Температурные сенсоры.....	15
5.3 Электросхемы.....	16
<b>ЧАСТЬ 6 – РЕЖИМЫ РАБОТЫ.....</b>	<b>18</b>
6.1 Режим „Отключено” (OFF).....	18
6.2 Режим „FH”.....	18
6.3 Режим „Ожидания” (Stand/by).....	18
6.4 Режим „Водоснабжение”.....	18
6.5 Режим „Отопление”.....	19
6.6 Режим „Внешний Датчик”.....	19
6.7 Режим „Комфорт” (Comfort).....	21
6.8 Режим „ТЕСТ” (TEST).....	21
6.9 Режим „ Антизамерзание ”.....	22
6.10 Пульт дистанционного управления с таймером (OpenTherm).....	22
6.11 Неполадки.....	22
6.12 Меню сервисных параметров.....	25
6.13 Дополнительные функции.....	28

# ЧАСТЬ 1 – ХАРАКТЕРИСТИКИ И ТЕХНИЧЕСКИЕ ДАННЫЕ

## 1.1 Интерфейс

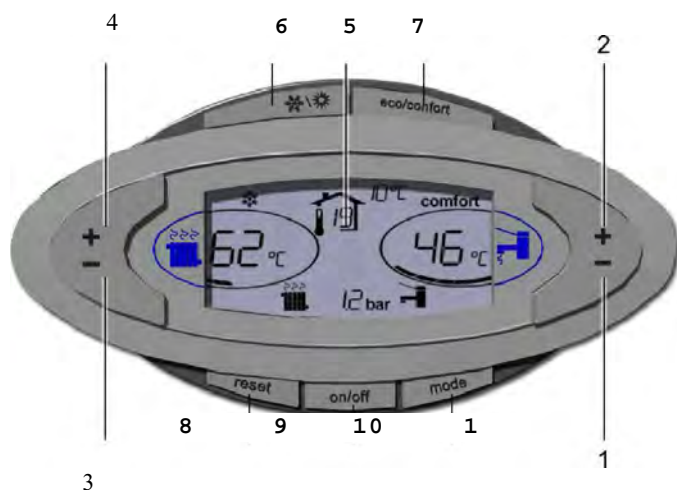
### Панель управления

Ferrolì



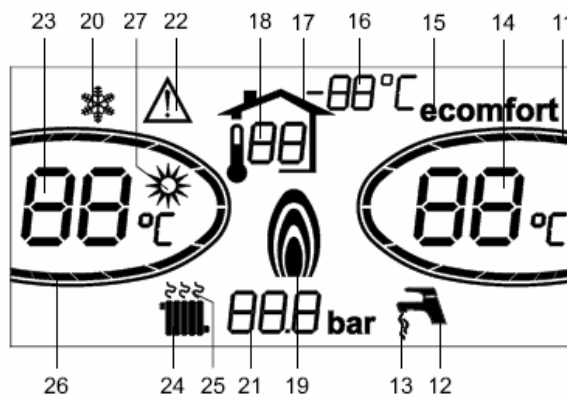
#### Обозначение

- 1 Кнопка понижения температуры воды горячего водоснабжения
- 2 Кнопка увеличения температуры воды горячего водоснабжения
- 3 Кнопка понижения температуры в контуре отопления
- 4 Кнопка увеличения температуры в контуре отопления
- 5 Дисплей
- 6 Кнопка выбора режима „Лето” / „Зима”
- 7 Кнопка выбора режима “Экономный” / „Комфорт”
- 8 Кнопка обновления значения
- 9 Кнопка включения/выключения прибора
- 10 Кнопка меню „ Плавающая температура ”
- 11 Индикация достижения установленной температуры воды горячего водоснабжения
- 12 Символ горячего водоснабжения
- 13 Индикация работы в режиме горячего водоснабжения
- 14 Установление температуры воды горячего водоснабжения
- 15 Индикация режима „Есо” (Экономный) или „Комфорт,,

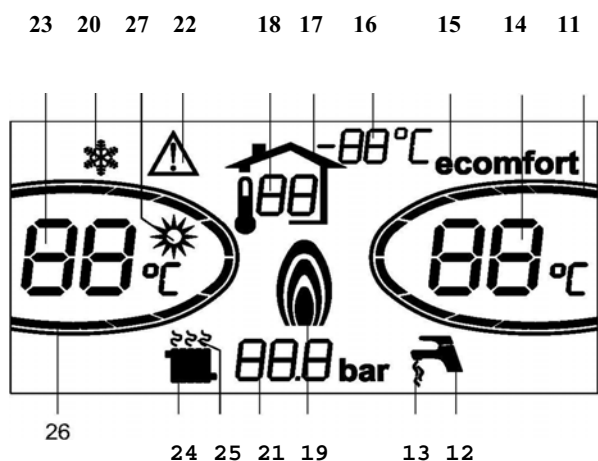


Панель управления

### Дисплей

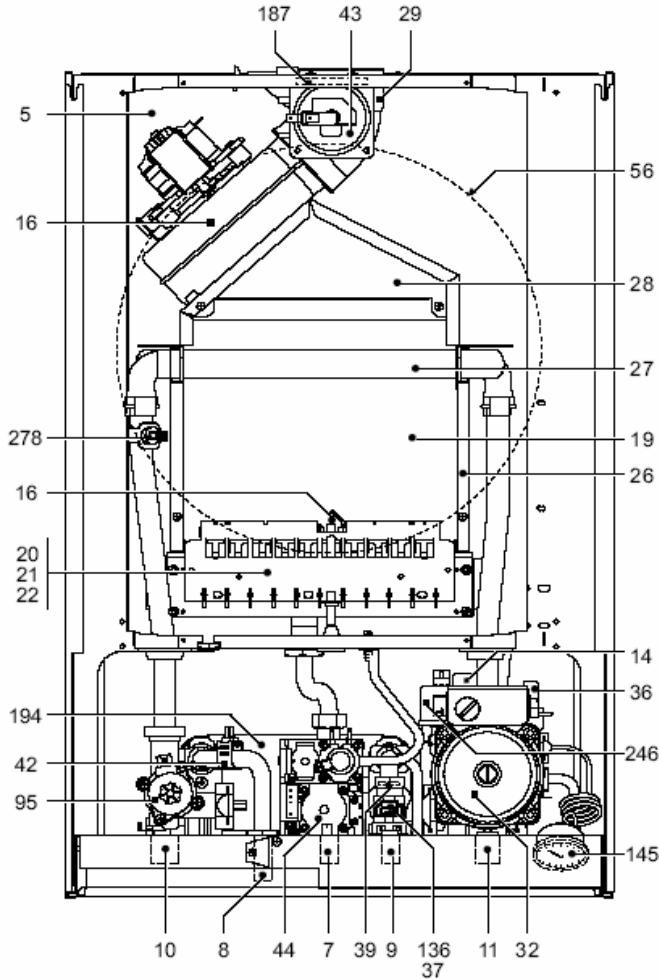


- 16 Температура за внешним сенсором (с подключением внешнего опционного датчика)
- 17 Появляется при подключении внешнего датчика или Дистанционного управления с таймером (опционного)
- 18 Температура воздуха в помещении (при подключении управления с таймером)
- 19 Индикация горения горелки и имеющейся мощности
- 20 Индикация работы в режиме „ Антимерзание”
- 21 Индикация давления в системе отопления
- 22 Индикация неполадок
- 23 Установления температуры воды в системе отопления
- 24 Символ „Отопление”
- 25 Символ работы в режиме „Отопление”
- 26 Индикация достижения установленной температуры воды в системе отопления
- 27 Индикация режима „Лето”

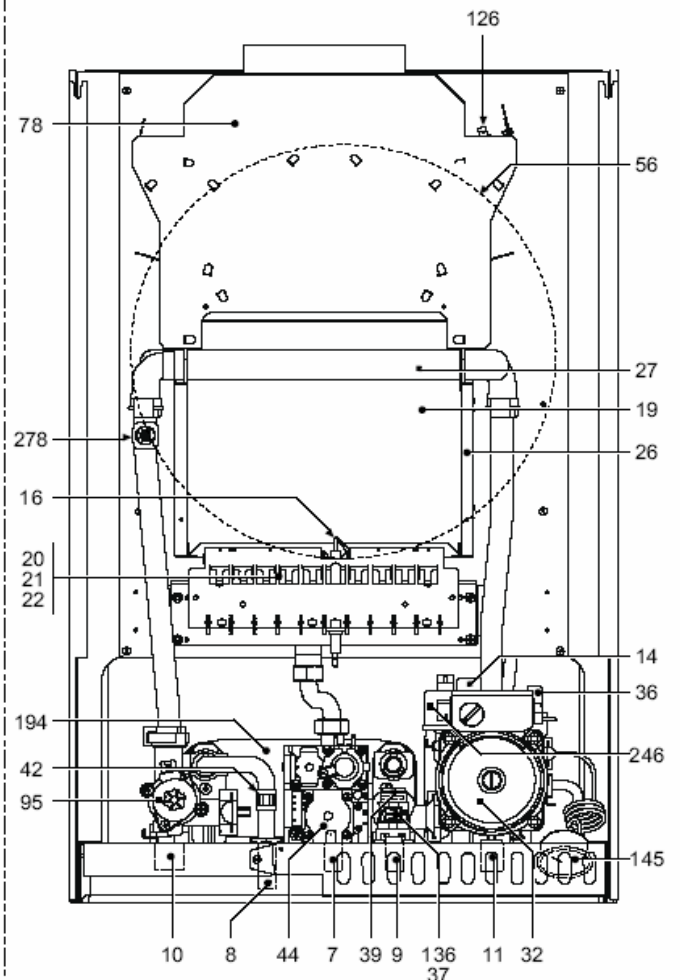


Дисплей

Серия F



Серия C



**Обозначение**

- 5 Герметическая камера
- 7 Подача газа
- 8 Выход воды из режима „ Водоснабжение ”
- 9 Вход воды из режима „ Водоснабжение ”
- 10 Подача к системе
- 11 Возвращение из системы
- 14 Клапан безопасности
- 16 Вентилятор
- 19 Камера сгорания
- 20 Группа горелок
- 21 Главная форсунка
- 22 Горелка
- 26 Изоляция камеры сгорания
- 27 Медный теплообменник для отопления и водоснабжения
- 28 Коллектор дымовых газов
- 29 Коллектор выхода дымовых газов
- 32 Циркулятор отопления

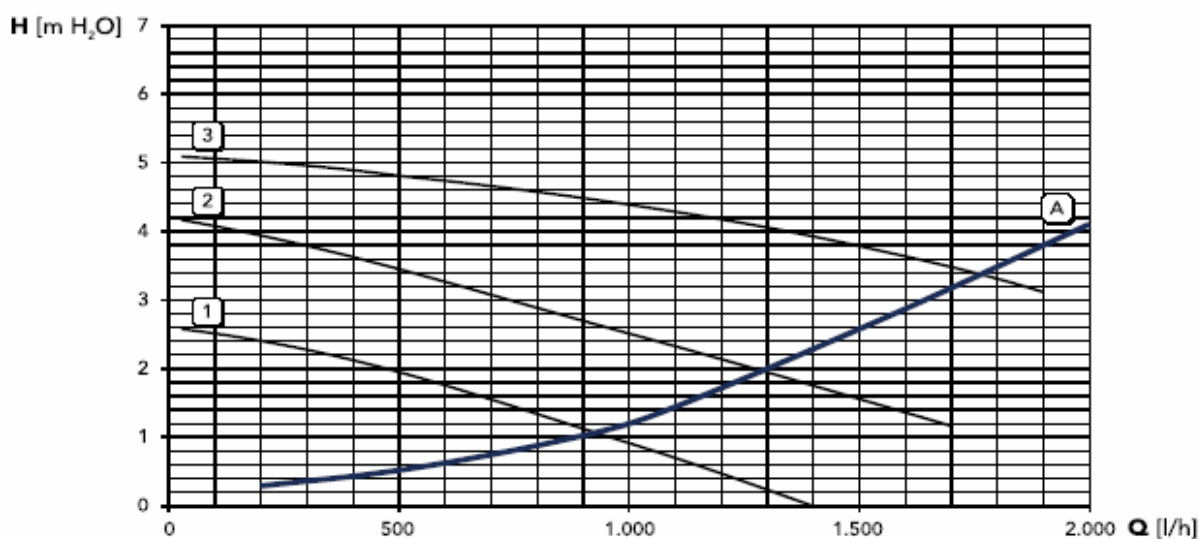
- 36 Автоматический воздушный клапан
- 37 Фильтр подачи воздуха
- 39 Регулятор расхода
- 42 Температурный сенсор водоснабжения
- 43 Реле давления воздуха
- 44 Газовый клапан
- 56 Расширительный бак
- 78 Открытая камера
- 81 Электрод пуска и детектирования
- 95 Трехходовой клапан
- 126 Контактный термостат дымовых газов (открыта камера)
- 136 Реометр
- 145 Манометр
- 187 Мембрана дымовых газов
- 194 Обменщик водоснабжения
- 246 Датчик давления
- 278 Двойной сенсор (безопасность, отопление)

1.3 Таблица технических данных

		C24		F24		C32		F32	
		макс	мін	макс	мін	макс	мін	макс	мін
Производительность по теплу	кВт	25,8	8,3	25,8	8,3	34,4	11,5	34,4	11,5
Термическая мощность системы отопления	кВт	23,5	7	24	7,2	31,3	9,7	32	9,9
Термическая мощность водоснабжения	кВт	23,5	7,0	24	7,2	31,3	9,7	32	9,9
КПД Pmax (80 - 60°C)	%	91		93		91		93,1	
КПД 30%	%	87,5		89,7		87,5		90,5	
Класс направленной эффективности 92/42 ЕЕС		••		•••		••		•••	
Класс эмиссии Nox		3 (150мг/кВ ч)		3 (150мг/кВ ч)		3 (150мг/кВ ч)		3 (150мг/кВ ч)	
Форсунки горелки G20	количество x 0	11 X1,35		11 X1,35		15X1,35		15x1,35	
Давление Подачи газа G20	мбар	20		20		20		20	
Давление газа в крайнем положении газового клапана G20	мбар	12	1,5	12	1,5	12	1,5	12	1,5
Затрата газа G20	нм <sup>3</sup> /ч	2,73	0,88	2,73	0,88	3,64	1,22	3,64	1,22
Форсунки горелки G31	количество x 0	11 X0,79		11 x0,79		15X0,79		15x0,79	
Давление подачи газа G31	мбар	37		37		37		37	
Давление газа в крайнем положении газового клапана G31	мбар	35	5	35	5	35	5	35	5
Затрата газа G31	кг/ч	2	0,65	2	0,65	2,69	0,9	2,69	0,9
Давление при работе в режиме „Отопление”	бар	3	0,8	3	0,8	3	0,8	3	0,8
Максимальная температура при отоплении	°С	90		90		90		90	
Содержание воды при отоплении	литры	1		1		1,2		1,1	
Емкость расширительного бака при отоплении	литры	8		8		10		10	
Предыдущее давление в расширительном баке при отоплении	бар	1		1		1		1	
Давление при работе в режиме „Водоснабжение”	бар	9	0,25	9	0,25	9	0,25	9	0,25
Содержание воды при водоснабжении	литры	0,2		0,2		0,3		0,3	
Производительность водоснабжения At 25°C	л/мин	13,4		13,7		17,9		18,3	
Производительность водоснабжения At 30°C	л/мин	11,2		11,4		14,9		15,2	
Степень безопасности	IP	X5D		X5D		X5D		X5D	
Давление при подаче	В/Гц	230/50		230/50		230/50		230/50	
Потребление электрической мощности	В	80		110		90		135	
Потребление электрической мощности в режиме водоснабжения	В	80		110		90		135	
Масса пустого устройства	кг	28		33		31		35	
Подача к системе	0	3/4"		3/4"		3/4"		3/4"	
Выход водоснабжения	0	1/2"		1/2"		1/2"		1/2"	
Вход газа	0	1/2"		1/2"		1/2"		1/2"	
Вход водоснабжения	0	1/2"		1/2"		1/2"		1/2"	
Возвращение из системы	0	3/4"		3/4"		3/4"		3/4"	



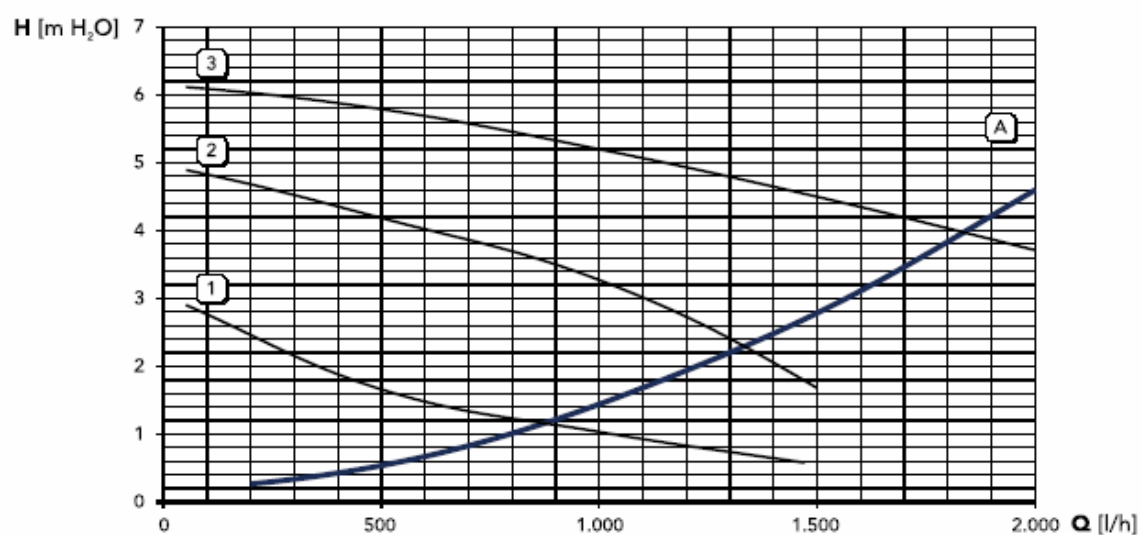
## 2.2 Диаграмма потери напряжения котла/давление циркуляционной помпы при отоплении Модель 24kW



### Обозначение

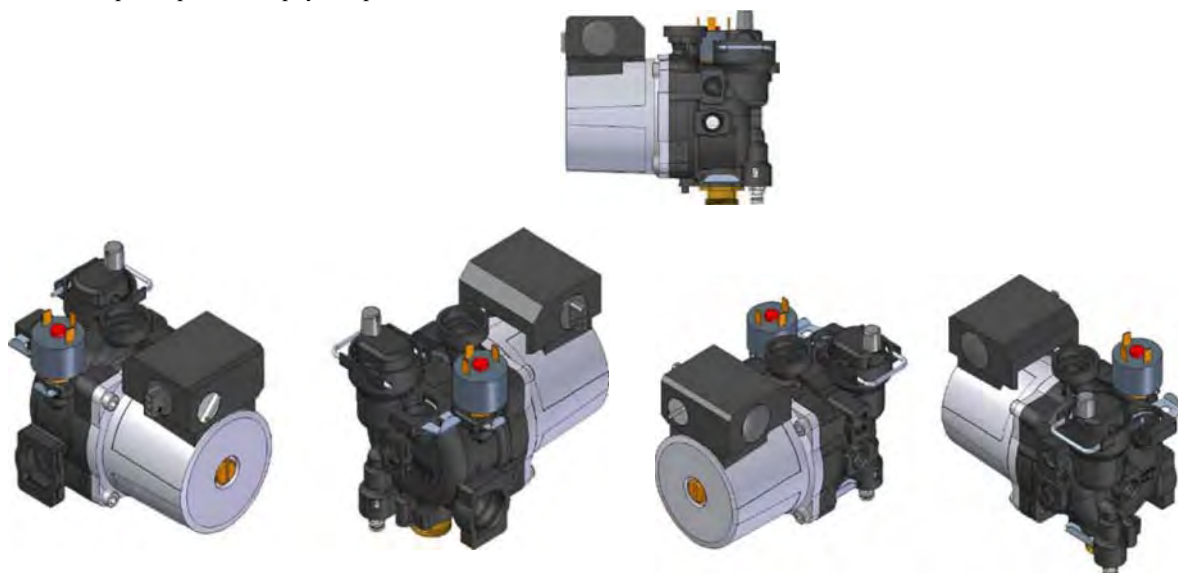
A Потери напряжения котла  
1/2/3 Скорость работы циркулятора

### Модель 32kW



### Обозначение

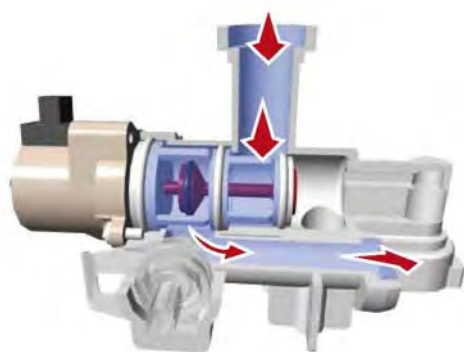
A Потери напряжения котла  
1/2/3 Скорость работы циркулятора



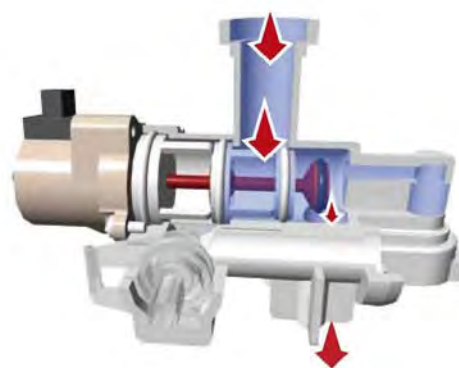
### 2.3 Трехходовой клапан

Опрокидной клапан имеет три выходы, и использует двигатель, который постепенно питается при низкой мощности. Именно из этого агрегата первичный поток направляется или к агрегату отопления или к обменнику водоснабжения.

Для предотвращения блокировки, клапан активируется по меньшей мере один раз на день, полностью коммутируя режимы „Водоснабжение” и „Отопление” независимо от установленного режима.



Режим „Водоснабжения”



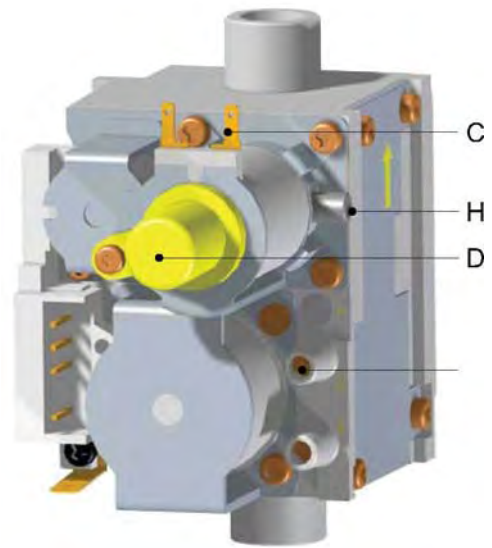
Режим „Отопления”

## ЧАСТЬ 3 – ГАЗОВАЯ СИСТЕМА

### 3.1 Регулировка давления в горелке

Этот механизм принадлежит к типу модуляции пламени и имеет два фиксированных значения давления: минимальное и максимальное, которые должны отвечать отмеченным в таблице технических данных на базе типа газа.

- Проверить, на каком значении выставленная „Максимальная мощность отопления” из меню параметров карты или из пульта управления. Открыть и опустить Панель управления котла.
- Открыть распределение давления "В" (OUT) и подключить Манометр.
- Запустить котел в режиме "ТЕСТ" (одновременно нажать кнопки „-, „+,” отопление на 5 секунд).
- Отсоединить трубку "Н" (для котлов с герметической камерой).
- Выставить Мощность отопления на „Максимум” кнопками „-, „+,” отопление
- Отрегулировать Максимальную мощность винтом "G" (под защитным колпаком "D") в направлении часовой стрелки для увеличения или против часовой стрелки для уменьшения.
- Отсоединить контакт "С" от Регулятора.
- Отрегулировать Минимальную мощность с помощью винта "Е" (от защитным колпаком "D") за часовой стрелкой для увеличения или против часовой стрелки для уменьшения.
- Присоединить контакт "С" к Регулятору и проверить, чтобы Максимальное давление не изменилось. Отсоединить контакт и проверить, чтобы Минимальное давление не изменилось. Повторить процесс, по меньшей мере 2-3 разы.
- Опять присоединить контакт к Регулятору
- Подсоединить трубку "Н" (для котлов с герметической камерой).
- Закрывать распределения давления "В".
- Деактивизировать режим "ТЕСТ" (одновременно нажать кнопки „-, „+,” отопление на 5 секунд)
- Закрывать Панель управления котла.



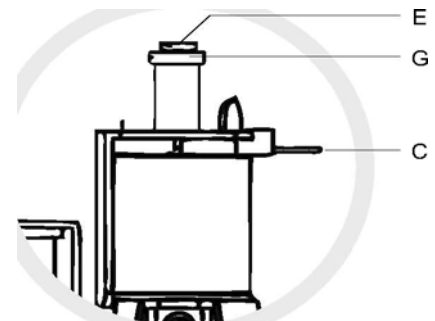
#### Обозначение

V	– распределение давления (OUT)
C	– провод питания Регулятора
D	– защитный колпак
E	– регулятор минимального давления
G	– регулятор максимального давления
H	– компенсаторная трубку (модель F)

### 3.2 Переход из одного типа газа на другой

Агрегат рассчитан на работу как на метане, так и на Сжиженном Нефтяном Газе (С.Н.Г.). Подготовка к работе на том или другом газе проводится на заводе, что отмечено на упаковке и на табличке с техническими данными самого агрегата. В случае возникновения необходимости использования другого типа газа, отличающегося от настроенного на заводе, необходимо приобрести специально предусмотрен комплект для переоснастки и действовать, как указано дальше:

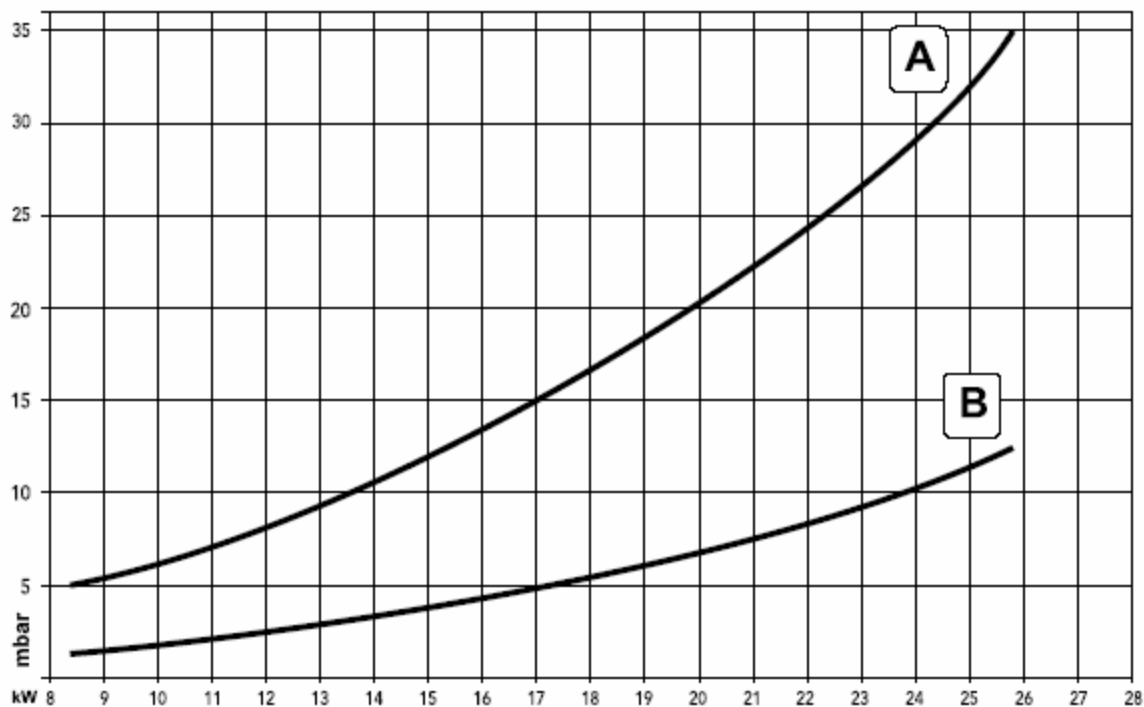
1. Заменить форсунки главной горелки, и установить форсунки, отмеченные в таблице с техническими данными, в соответствии с необходимым для использования газа.
2. Отрегулировать минимальное и максимальный давление горелки, установив значения, приведенные в таблице технических данных для данного типа газа .
3. Изменить параметры соответствующего типа газа:
  - Установить котел в режим „Ожидания” (stand-by);
  - Нажать кнопку RESET и удерживать 10 секунд; загорится индикация "ts";



- Нажать кнопку RESET на одну секунду: загорится индикация "P01";
  - Нажать кнопки "+" "-" режима водоснабжения для установления параметру 00 (Метан) или 01 (С.Н.Г.);
  - нажать кнопку RESET и удерживать 10 секунд;
  - котел вернется в режим „Ожидания”.
4. Наклейте табличку, которая входит в состав комплекта для переоснастки возле таблицы с техническими данными для подтверждения проведения переоснастки (желтая табличка для Метана, оранжевая для С.Н.Г.).

### 3.3 Диаграммы производительности по теплу/Тиск газу в горелке

#### Модель 24kW

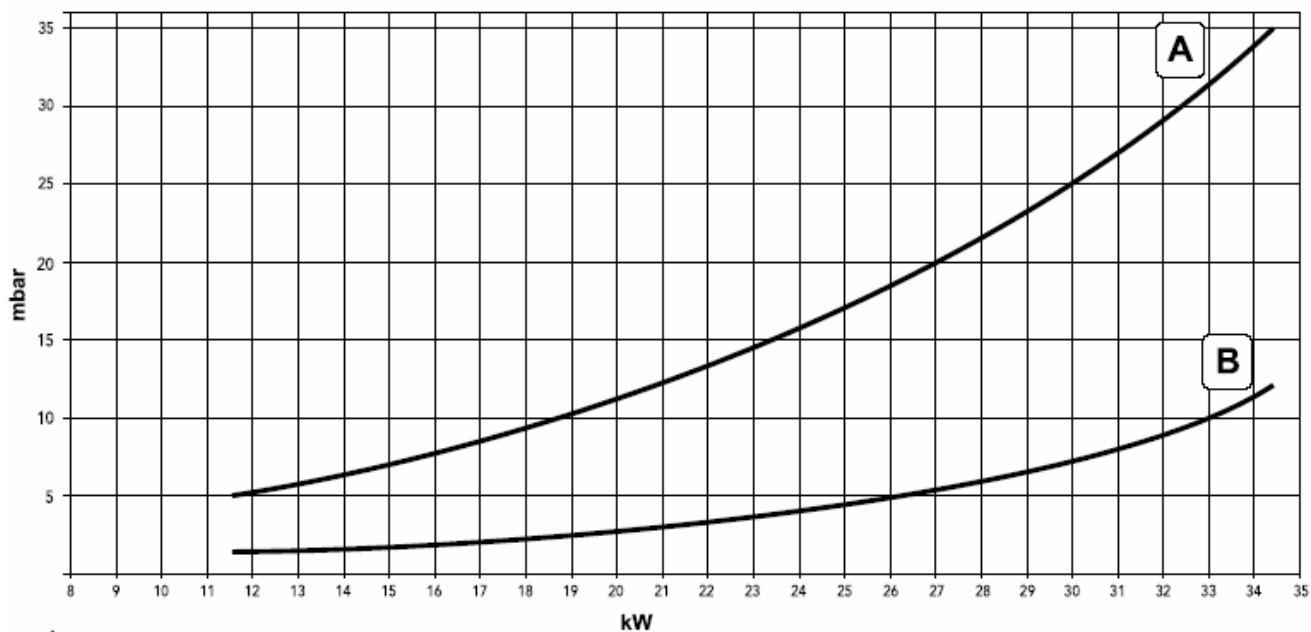


#### Обозначение

A С.Н.Г.

B Метан

#### Модель 32kW



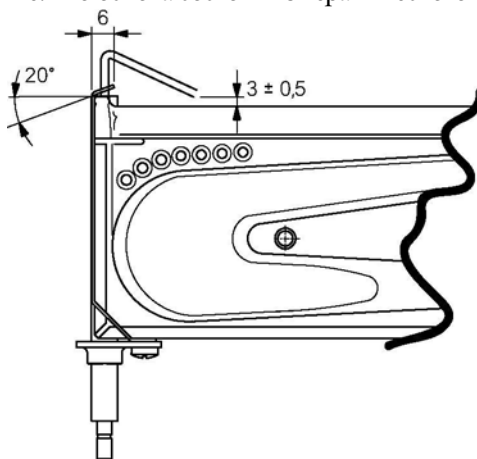
#### Обозначение

A С.Н.Г.

B Метан

### 3.4 Электрод пуска и детектирования

Электрод пуска/детектирования сделан из металлического сплава (Кантал-Kanthal), который выдерживает высокую температуру и окисление. Его основа состоит из керамического композита глазированного окисла



алюминия, который выполняет защитную и электроизоляционную функцию. При запуске, схема питает электрод пульсирующим напряжением кв между электродом и головкой горелки (расположенной на расстоянии  $3 \pm 0,5$  мм) детонирует ряд электрических разрядов. Конечно, такие искры являются запалом для газозвушной смеси.

Важно, чтобы расстояние от электрода к головке горелки составляло  $3 \pm 0,5$  мм и разряд происходил посередине.

#### Общая проверка

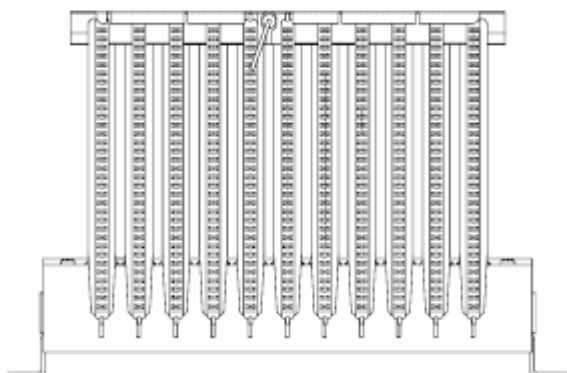
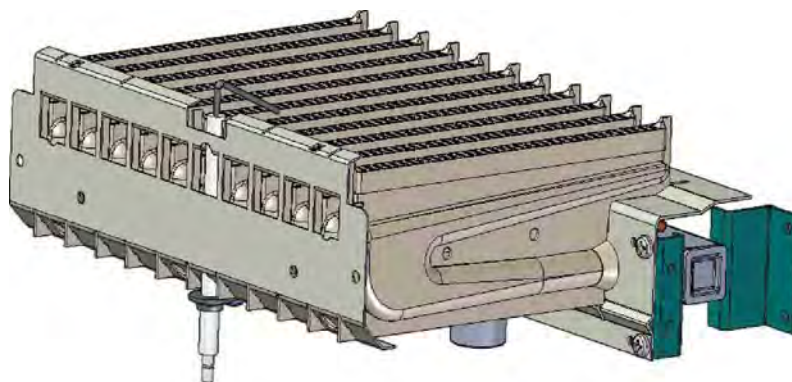
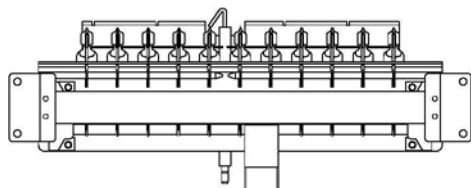
- Проверить присутствие электрического питания на линии (230 В - 50 Гц).
- Проверить присутствие напряжения на панели управления котла или проверить предохранители на схеме.
- Проверить, чтобы котел был настроен на использование определенного газа, ознакомившись со специальными указаниями на табличке с техническими данными и в конце, что динамическое напряжение в конечном положении газового клапана отвечало приведенной в таблице с техническими данными.

#### Если котел блокируется в процессе воспламенения без пламени в горелке:

- Проверить, чтобы проходил разряд от электрода воспламенения/ионизации и, чтобы он постоянно проходил посередине рампы горелки.
- Расстояние между электродом и рампой горелки должно составлять  $3 \pm 0,5$  мм;
- Проверить корректность работы газового клапана и выход газа из распределения давления "OUT":
  1. Если газ выходит, проверить чистоту отделения горелки и форсунок и/или проверить диаметр форсунок и калибровку газового клапана в соответствии с типа газа.
  2. Если газ не выходит, проверить электропроводку к электронной схеме и ее функционирование, и/или проверить газовый клапан (возможен недостаточный уровень работы/блокировки последней).

**Если котел блокируется в процессе запуска при присутствии пламени в горелке:**

- Проверить контакт между электродом запуска/ионизации и электронной схемой.
- Проверить, чтобы электрод не был окислен или с поврежденным изолятором (отсутствие детектирования)
- Проверить заземление и верность заземления агрегата (через провод питания) и электроприбора (контур заземления).
- Опять проверить давление в крайнем положении газового клапана.
- Проверить главную схему запуска и детектирования и, при необходимости, заменить ее.



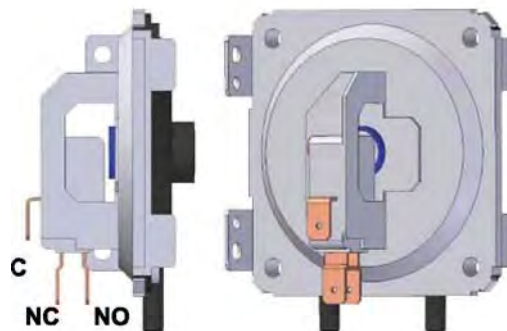
## ЧАСТЬ 4 – ВОЗДУШНАЯ СИСТЕМА/СИСТЕМА ДЫМОВЫХ ГАЗОВ

### 4.1 Реле давления воздуха (серия F)

Используется с целью проверить соответствующий уровень вывода дымовых газов. Реле давления получает „динамический” сигнал негативного давления, которое подается впускным устройством "Вентури", расположенным на вентиляторе. Оно присоединено к схеме низкого давления и нормально открыто. Перед тем, как схема начнет процесс пуска, необходимо удостовериться, что:

- Вентилятор работает отлично
- Установлена верная мембрана, если такая предусматривается (см. соответствующие расчетные таблицы)
- Трубка Вентури и силиконовая трубка чистые и неповрежденные, чтобы реле имело возможность выполнить коммутацию (закрытие контакта C-NO).

Это происходит, если разница давления составляет  $110 \pm 13 \text{ Па}$ . Для чего необходим сигнал, по меньшей мере в  $125 \text{ Па}$  (Pa) ( $1,25 \text{ мбар}$  -  $12,5 \text{ мм в.к.}$ ). Для повторного открытия контактов, разница давления должна опуститься к  $95 \pm 10 \text{ Па}$ .

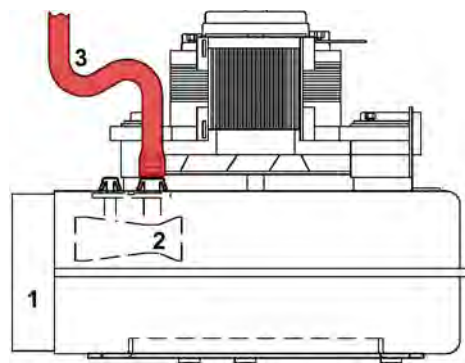


#### Показания

- C Общий контакт
- NC Контакт нормально закрыт
- NO Контакт нормально открыт

### 4.2 Вентилятор и отвод давления (серия F)

Вентилятор питается 230В 50Гц через схему (см. 1 рисунок сбоку) и его задача заключается в том, чтобы выбросить продукты сгорания из камеры дымовых газов. С целью удостовериться в соответствующей работе вентилятора, внутри него установлена трубка „Вентури” (см. 2 картинку сбоку). Из этого отвода детектируется „динамический” сигнал негативного давления (дел. 3 рисунок сбоку), что позволяет коммутацию реле давления воздуха (замыкание контакта) и активацию вентилятора. Таким образом, подтверждается верный монтаж воздушных каналов и каналов дымовых газов, их чистота и соответствующее их выведение.



#### Общая проверка

- Что использованы надлежащие электрические соединения.
- Что трубка Вентури без повреждений, чиста и свободна от конденсата.
- Что контакт реле давления воздуха открыт, когда вентилятор не работает.
- Что давление составляет, по меньшей мере  $125 \text{ Па}$  и что при давлении, которое превышает это значение он бы уже закрыл свои контакты.
- Если сигнал низкий необходимо проверить соответствие установленной мембраны дымовых газов, что напряжение к вентилятору составляет  $230 \text{ Vac}$ . Потом проверить, чтобы выходы воздушных и газовых каналов не были замусорены.

**ВНИМАНИЕ!** Измерение дифференциального давления должно проводиться с закрытой герметически камерой и котлом, включенным на полную мощность на протяжении приблизительно 10 минут. Подсоединение дифференциального манометра возможно через отверстие отвода воздуха, который закрыт силиконовой заглушкой над герметичной камерой.



#### Обозначение

- 1 дифференциальный манометр
- 2 Отвод воздуха
- 3 Т объединитель

### 4.3 Мембраны

Для работы котла необходимо установить мембраны, которые поставляются с прибором, в соответствии с указаниями, приведенными в этих таблицах.

МЕМБРАНЫ ДЛЯ СООСНЫХ ТРУБ

Максимально возможная длина	ø 60/100		ø 80/125		ø 60/100		ø 80/125	
	5 мм		10мм		5мм		10мм	
Фактор уменьшения кривой 90°	1 мм		0,5 мм		1 мм		0,5 мм	
Фактор уменьшения кривой 45°	0,5 м		0,25 м		0,5 м		0,25 м	
Необходима мембрана	0 ÷ 2 м	ø 43	0 ÷ 3 м	Ø 43	0 ÷ 2 м	ø 45	0 ÷ 3 м	ø 45
	2 ÷ 5 м	Без мембраны	3 ÷ 10 м	Без мембраны	2 ÷ 5 м	Без мембраны	3 ÷ 10 м	Без мембраны
	модель 24 kW				модель 32 kW			

МЕМБРАНЫ ДЛЯ ОТДЕЛЬНЫХ ТРУБ

Максимально возможная длина	60 мм		48 мм	
	0 ÷ 20мм	ø 43	0 ÷ 15мм	ø 45
Необходима мембрана	20 ÷ 45 мм	ø 47	15 ÷ 35 мм	ø 50
	45 ÷ 60 мм	Без мембраны	35 ÷ 48 мм	Без мембраны
	модель 24 кВт		модель 32 кВт	

Мембрана исполняет роль калибрования воздуха, который поддерживает горение, необходимое для корректного сгорания и хорошей работы горелки на основе длины заложённых труб воздуха и дымовых газов. Обеспечивает соответствие с заявленным КПД агрегата.

### 4.4 Замена мембраны

В котлах вмонтирована мембрана серии ø 43 мм для моделей в 24 кВт и ø 45 мм для моделей в 32кВт.

Прежде чем вставить трубу выхода дымовых газов необходимо проверить соответствие мембраны (в случае необходимости ее использования) и ее верный монтаж (рис. 9 -А).

В случае с уже установленным котлом, для замены мембраны, необходимо разобрать вентиляционную группу (рис.9 - В).

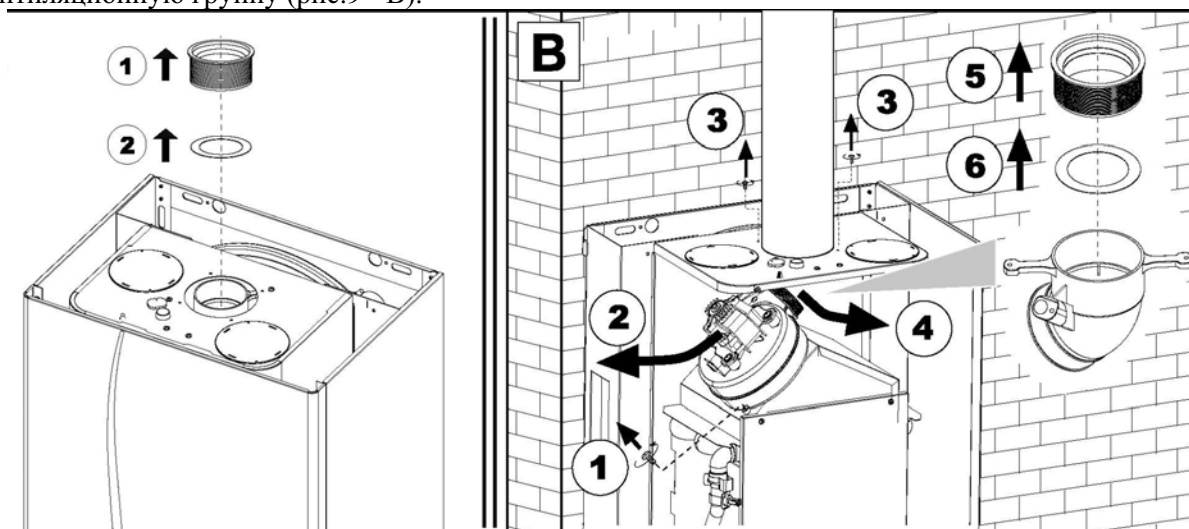
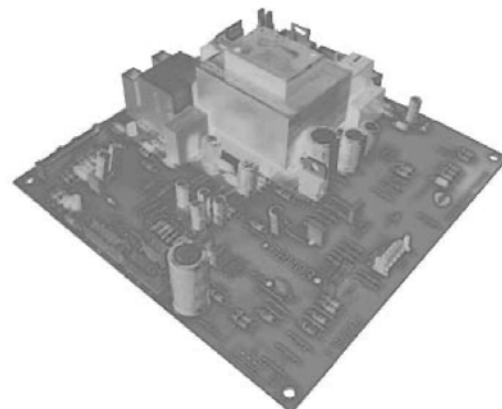


рис. 9 – Замена мембраны (А - с немонтируемыми трубами / В - с установленным котлом и трубами дымовых газов)

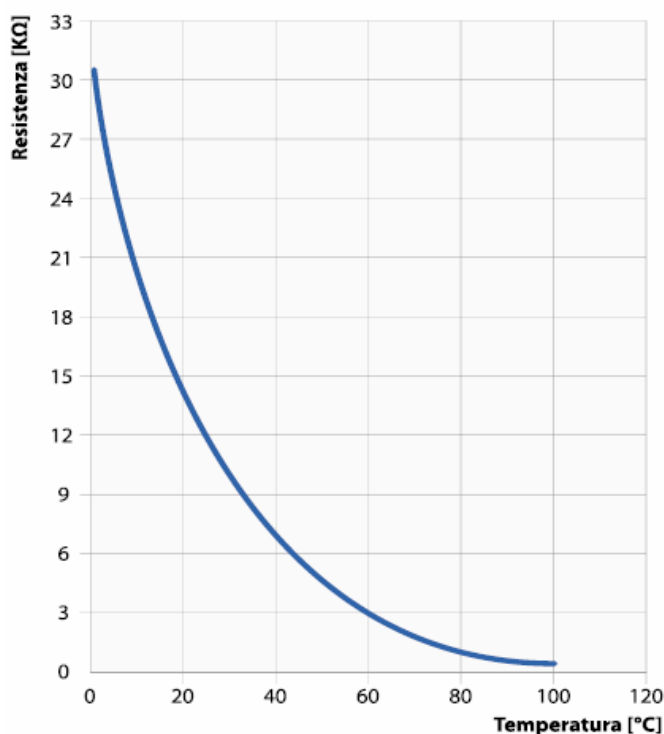
## ЧАСТЬ 5 – ЭЛЕКТРИЧЕСКАЯ СИСТЕМА

### 5.1 Электронная схема DBM03 (DIVAtop) - DBM03.1 (FERdigit)

Схема DBM03 была разработана для работы в комбинированных котлах с монотермическим первичным и вторичным пластинчатым теплообменником, с открытой и герметической камерой. Это интегрирована схема включения и регуляции, которая способна руководить: Вентилятором, Газовым клапаном (с оператором в 230В и регулятором в 24В), циркуляционной помпой агрегата, моторизованным трехходовым клапаном (Stepper Двигатель), Электродом Пуска/Детектирования, Реле Дымовых Газов или Термостатом Дымовых Газов, Реле Водоснабжения или датчиком давления, Двойным Сенсором Отопления (Регулирование +Безопасность), Сенсором водоснабжения, Внешним датчиком, Флексостат или Реометром водоснабжения, и Термостатом внешней среды или Дистанционным управлением (OpenTherm). Предусмотрен соединитель с выходом в 230В для Часов Программатора под предохранители. Схема может работать с Частотой напряжения сети в 50Гц или 60Гц.



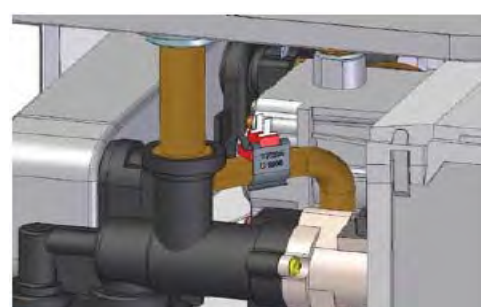
### 5.2 Температурные сенсоры



Температура (°C)	Сопротивление (К Ом)
100	0,68
90	0,92
80	1,25
70	1,7
60	2,5
50	3,6
40	5,3
30	8
25	10
15	15,6
5	25,3

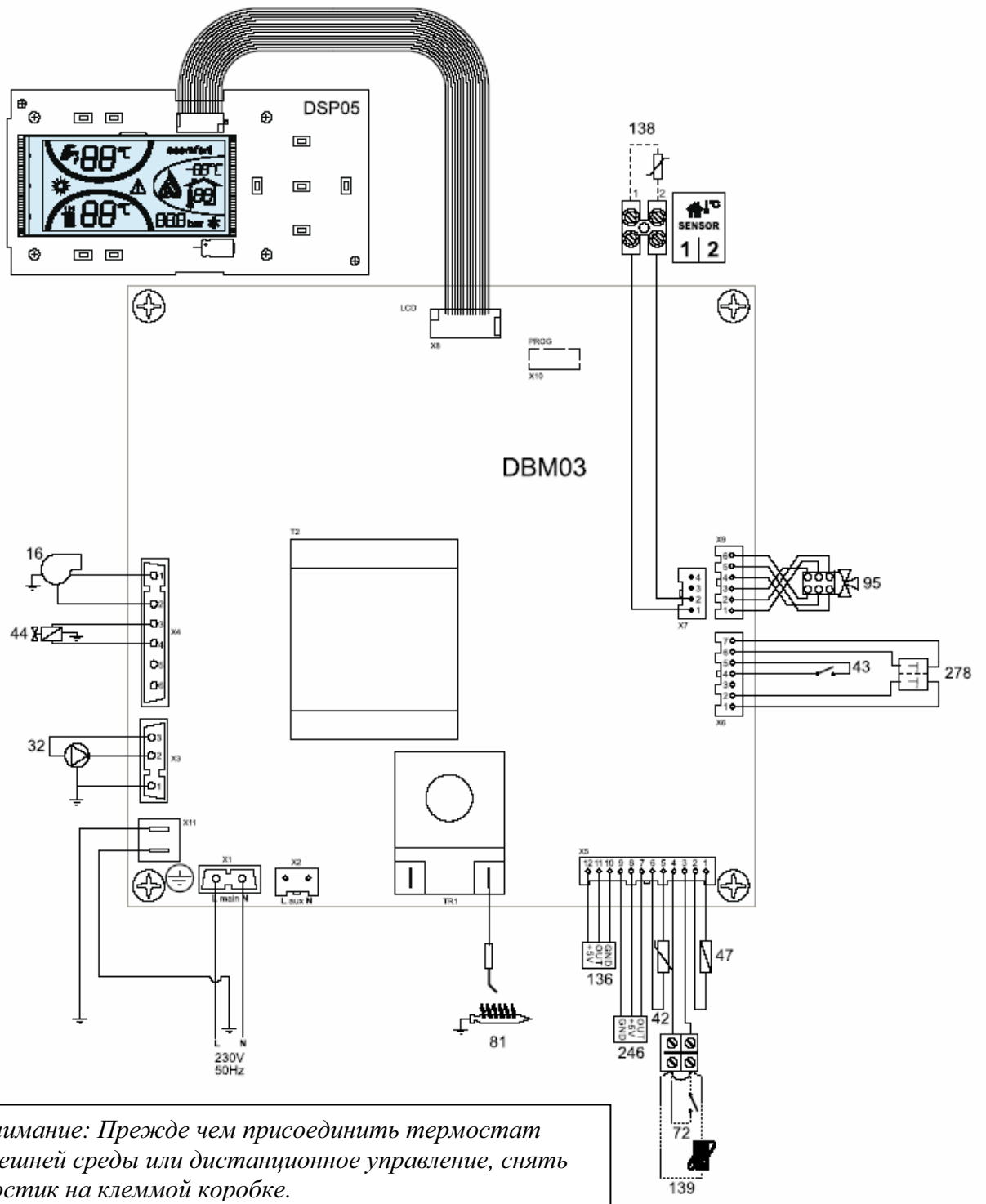


Двойной сенсор отопления (безопасность, регуляция)



Температурный сенсор водоснабжения ;





*Внимание: Прежде чем присоединить термостат внешней среды или дистанционное управление, снять мостик на клеммой коробке.*

**Обозначение**

- 16 Вентилятор
- 32 Циркулятор отопления
- 42 Температурный датчик водоснабжения
- 43 Реле давления воздуха
- 44 Газовый клапан
- 47 Регулятор
- 72 Термостат внешней среды

- 81 Электрод пуска/детектирования
- 95 Трехходовой клапан
- 136 Реометр
- 138 Внешний датчик
- 19 Дистанций управления (OpenTherm)
- 246 Датчик давления
- 278 Двойной датчик (безопасность + отопление)

## ЧАСТЬ 6 – РЕЖИМЫ РАБОТЫ

### **6.1 Режим „OFF” (отключено)**

При отсутствии неполадок, при 1-ом нажатии кнопки ON/OFF всегда можно перевести котел в режим OFF. Все запросы завершаются, и дисплей показывает надпись OFF. Помпа и 3-ходовой клапан остаются коммутированными для выполнения необходимого Постциркуляционного процесса; с их завершением, помпа и 3-ходовой клапан выключаются и переходят в режим „Водоснабжения”. Активными остаются лишь защита „Антизамерзания” и „Антиблокировка Помпы”. Для перевода системы в оперативный режим необходимо опять нажать кнопку ON/OFF на 1 секунду.

### **6.2 Режим „FH”**

Режим FH активируется автоматически первый раз при подаче электрического питания к схеме, после обнуления номинального прибора (F37 или F40) или после устранения неполадки по причинам перегрева (A03). Режим FH длится 120 секунд: на протяжении этого времени помпа активируется и деактивируется через каждые 5 секунд, в то время как 3-ходовой клапан одновременно коммутируется с таким циклом: 30 секунд в режиме „Водоснабжения”, 30 секунд в режиме „Отопления”, 30 секунд в режиме „Водоснабжения” но 30 секунд в режиме „ Отопления ”. В первые 5 секунд режима FH, дисплей пригласит версию программного обеспечения платы. В режиме FH можно пользоваться сервисным меню.

### **6.3 Режим „Ожидания” (Stand/by)**

При условии отсутствия неполадок или режима, который имеет больший приоритет, при отсутствии запросов „Отопления” и „Водоснабжения”, котел находится в режиме „Ожидания”. Дисплей выводит имеющуюся температуру сенсора водоснабжения и имеющуюся температуру сенсора отопления; 3-ходовой клапан находится в режиме „Водоснабжения”. В обоих случаях остаются активными защита „Антизамерзание” и „Антиблокировка помпы”. В режиме „ Ожидания ” возможно изменять настройки, выставлять режим OFF, режим „Лето”/”Зима”, функцию „Экономный”/”Комфорт”, переводить котел в режим „ТЕСТ” или иметь доступ к сервисному меню.

### **6.4 Режим „ Водоснабжения ”**

При условии отсутствия неполадок или режима, который имеет больший приоритет, режим „ Водоснабжения ” начинает работу в ответ на запрос Реометра (отбор > 1.5 л/мин) и, прежде всего, 3-ходовой клапан выставляется в режим „ Водоснабжения ”. Область регулировки температуры горячей воды составляет между 40°C и максимумом (сервисный параметр 55°C). Режим „ Водоснабжения ” предусматривает три вида регуляции (сервисный параметр 0).

#### **Параметр R19=0 „Фиксированное” отключение горелки в режиме водоснабжения**

Помпа и горелка включаются немедленно, и мощность котла сразу выставляется в режим регулировки пользователя. Дисплей выводит имеющуюся температуру сенсора водоснабжения и имеющуюся температуру сенсора отопления, символ Горячая Вода включается для индикации режима „ Водоснабжения ” и Символ Пламени указывает на присутствие пламени и мощность горелки. Если температура на сенсоре Водоснабжения превышает уровень исключения (80°C), горелка выключается; как только температура спускается ниже уровня включения (75°C), горелка опять включается.

#### **Параметр R19=1, отключения горелки в режиме „ Водоснабжения ”, связано с регулировкой**

Помпа и горелка немедленно включаются, и мощность котла выставляется в режим регулировки пользователя. Дисплей выводит имеющуюся температуру сенсора водоснабжения и имеющуюся температуру сенсора отопления, символ Горячая Вода включается для индикации режима „ Водоснабжения ” и Символ Пламени указывает на присутствие пламени и мощность горелки. Если температура на сенсоре Водоснабжения превышает уровень отключения (регулировки пользователя +5°C), горелка выключается; как только температура спускается ниже уровня включения (регулировки пользователя), горелка опять включается.

#### **Параметр R19=2, отключение горелки в режиме „ Водоснабжения ” для Солнечного прибора.**

Помпа деактивируется (если перед тем работала) и на 5 секунд работа горелки останавливается. После прохождения этого времени, как только температура спускается ниже уровня включения (регулировка пользователя -10°C), Помпа и

горелка немедленно включаются та мощность котла сразу же выставляется в режим регулировки пользователя. Дисплей выводит имеющуюся температуру сенсора водоснабжения и имеющуюся температуру сенсора отопления, символ Горячая Вода включается для индикации режима „Водоснабжения” и Символ Пламени указывает на присутствие пламени и мощность горелки. Если температура сенсора Водоснабжения превышает уровень отключения (80°C), горелка отключается; как только температура спускается ниже уровня включения (регулировка пользователя -10°C), горелка опять включается.

Независимо от типа избранной регулировки, кроме сенсора водоснабжения проверяется также и показание сенсора Отопления: если температура превышает 90°C, начинается модуляция пламени, к 95°C, когда состоится отключение горелки (максимальное ограничение). Режим „Водоснабжения” заканчивается, когда нет больше запроса от Реометра (отбор < 1 л/мин). Таким образом, начнется время ожидания режима „Водоснабжения” (Сервисный Параметр равняется 120 секундам); в это время к помпе продолжает поступать питание на время, которое равняется времени Постциркуляционного процесса помпы водоснабжения (сервисный параметр равняется 30 секунд), в то время Вентилятор получает питание на протяжении 5 секунд (герметическая камера). В режиме „Водоснабжения” возможно, изменять регулировку, выставить в режим „OFF”, режим „Лето” /”Зима”, функцию „Эконом”/”Комфорт”, вывести котел в режим „Тест” или выйти в Сервисное Меню.

## **6.5 Режим „Отопление”**

При условии отсутствия неполадок или режима высшего приоритета, режим „Отопления” включается, когда нет запроса на выработку горячей воды водоснабжения. В случаи, выбора режима „Зима” но поступление запроса от термостата внешней среды и в случае завершения времени ожидания водоснабжения (сервисный параметр равняется 120 секунд). Область регулирования температуры отопления включает значение от 30°C к максимуму (сервисный параметр равняется 85°C). Немедленно 3-ходовой клапан выходит в режим „Отопления” и активируется помпа; на 20 секунд приостанавливается запал горелки. В это время микропроцессор определяет точку отсчета рампы отопления (сервисный параметр равняется 5°C/мин), таким образом, с момента воспаления горелки, ток модуляции подается постепенно. Дисплей выводит имеющуюся температуру сенсора водоснабжения и имеющуюся температуру сенсора отопления, светится символ Горячая вода для индикации режима „Отопление” и Символ Пламени показывает присутствие самого пламени и мощность горелки. С достижением максимальной мощности (сервисный параметр может быть изменен на режим „Тест” равняется 100%) происходит модуляция только для поддержки температуры подачи к выставленному параметру. Выключение горелки происходит, когда температура сенсора превышает на 5°C настройку пользователя: следующее включение происходит, когда проходит время ожидания отопления (сервисный параметр равняется 2 минутам) и в случаи, если температура сенсора ниже настройки пользователя. Режим „Отопления” заканчивается, когда открывается контакт термостата внешней среды или с выставлением режима „Лето”. В обоих случаях Вентилятор питается на протяжении 5 секунд (герметическая камера), пока помпа продолжает работать на протяжении времени, которое равняется значению Постциркуляционного процесса помпы отопления (сервисный параметр равняется 6 минутам). В режиме „Отопления” возможно изменять настройки, выставлять режим „OFF”, режим „Лето”/”Зима”, функцию „Эконом”/”Комфорт”, выводить котел в режим „Тест” но иметь доступ к сервисному Меню.

## **6.6 Режим “Внешний датчик”**

Когда происходит инсталляция внешнего датчика (опционального) на дисплее панели управления выводится имеющаяся температура внешней среды, значение которой подается самим датчиком. Система регуляции котла работает из „Плавающей температурой”. В этом режиме, температура агрегата отопления регулируется в соответствии с климатическими условиями окружающего среды для обеспечения повышенного комфорта и экономии энергии на протяжении всего года. В частности, при увеличении температуры внешне уменьшается температура подачи агрегата, в соответствии с определенной „компенсационной кривой”. С регуляцией плавающей температуры, выставленная температура с помощью кнопок „-”, „+” отопление становится максимальной температурой подачи агрегата. Рекомендуется выставить максимальное значение, чтобы позволить системе регулировать все необходимое для работы. Котел должен быть настроенным на

стадии его монтажа, квалифицированным персоналом. Возможные уточнения могут быть внесены самим пользователем для повышения комфорта.

**Компенсационная кривая и смещение кривой:**

При нажатии кнопки "mode" (режим) выводится имеющаяся компенсационная кривая (рис. А) и ее возможно изменить при помощи кнопок „-, „+” водоснабжение. Регулировать необходимую кривую от 1 до 10 согласно с характеристикой (рис. В). Регулируя кривую до 0, установка плавающей температуры отключается.

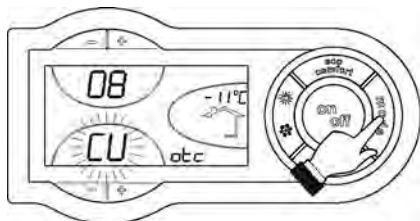


рис. А

Нажимая кнопки „-, „+” отопление включается, параллельное перемещение кривых, которое может изменяться с помощью кнопок „-, „+” водоснабжение.

При повторном нажатии кнопки "mode" (режим) режим регуляции параллельных кривых выключается.

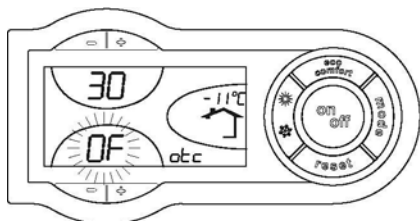
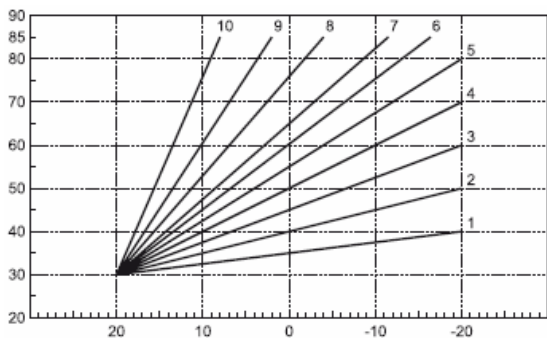


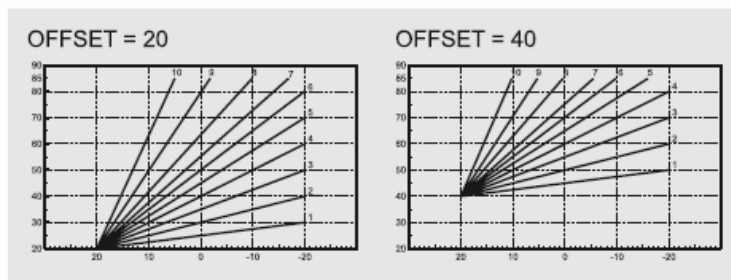
рис. В

Если температура внешней среды ниже необходимого значения, рекомендуется выставить кривую высшего значения и наоборот. Проводя увеличение или уменьшение одного значения, проверить результат взаимодействия с окружающей средой.



Уравновешивание – 20

Уравновешивание – 40



Пример параллельного перемещения компенсационных кривых

*Если к котлу присоединен пульт ДУ с таймером, вышеупомянутая регулировка происходит в соответствии со следующей приведенной таблицей. Также, на дисплее панели управления выводится имеющаяся температура окружающей среды, которая поступает с пульта ДУ.*

Регуляция температуры воды в системе отопления	Регуляция может осуществляться через меню пульта ДУ с таймером, так и из панели управления котла.
Регуляция температуры воды в системе горячего водоснабжения	Регуляция может осуществляться через меню пульта ДК с таймером, так и из панели управления котла.
Переключение режимов „Лето”/”Зима”	Режим „Лето” имеет приоритет перед командой включения отопления, которая может поступить из пульта ДУ с таймером.
Выбор режимов Eco/Comfort	При выключении режима „Водоснабжения” из меню пульта ДУ с таймером, котел выставляется в режим „Экономный” (Economy). В этих условиях кнопка Эко Комфорт на панели котла выключена.
	При включении режима водоснабжения из пульта ДУ котел выставляется в режим „Комфорт” (Comfort). В таком случае, с помощью кнопки Эко Комфорт (поз.7 рис. 1), которая расположена на панели котла, можно выбрать один из двух режимов.
Плавающая температура	Как пульт ДУ, так и панель котла обеспечивают регулицию Плавающей Температуры: между ними обоими, приоритетное значение имеет Плавающая Температура, установленная из панели котла.

## 6.7 Режим „Комфорт” (Comfort)

При условии отсутствия неполадок или режима высшего приоритета, режим „Комфорт” включается при выборе функции „Комфорт” в ожидании на запрос от термостата внешней среды и от реометра, если завершен постциркуляционный процесс помпы отопления и температура сенсора отопления ниже значения Температуры активации режима „Комфорт” (Сервисный параметр равняется 40°C). Сначала 3-ходовой клапан выходит в режим „Водоснабжения” и потом активируется помпа. При воспламенении горелки, ток модуляции принудительно выводится на нуль. Дисплей выводит имеющуюся температуру сенсора водоснабжения и имеющуюся температуру сенсора отопления, светится символ „Комфорт” (Comfort) для обозначения выбора режима „Комфорт” и Символ Пламени показывает присутствие самого пламени и мощность горелки. Режим „Комфорт” заканчивается, когда температура на сенсоре отопления превышает сумму значения Температуры активации режима „Комфорт” (сервисный параметр равняется 40°C) и значение гистерезиса дезактивации режима „Комфорт” (сервисный параметр равняется 20 °C). Происходит отключение горелки; в отличие от режима „Водоснабжения” не будет времени ожидания водоснабжения (сервисный параметр равняется 120 секундам); в это время, помпа питается на время, которое отвечает Постциркуляционному процессу помпы водоснабжения (сервисный параметр равняется 30 секундам) только в случае отсутствия немедленного запроса Термостату окружающей среды. В режиме „Комфорт” возможно, изменять настройки, выставлять режим „OFF”, режим „Лето”/”Зима”, функцию „Эконом”/”Комфорт”, выводить котел в режим „Тест” или иметь доступ к сервисному меню.

## 6.8 Режим „Тест” (TEST)

При условии отсутствия неполадок, режим „Тест” выставляется с одновременным нажатием кнопок отопления на протяжении 5 секунд. Для индикации режима „Тест” символы „Радиатор” (Radiatore) и „Кран” (Rubinetto) начинают гореть вместе. Немедленно 3-ходовой клапан выходит в режим „Отопления” и активируется помпа и горелка; после шага включения, ток модуляции усиливается к достижению значения параметру Максимальной Мощности Отопления (равняется 100%). Дисплей выводит имеющуюся Максимальную Мощность Отопления (от 0 до 100%), на дисплее обычно есть место индикации показаний сенсора отопления и имеется значение Мощности Включения (от 0 до 60%) и место индикации температуры из сенсора водоснабжения. Таким образом, нажимая кнопки отопления, происходит колебание мощности котла от 0 до 100%: нажимая кнопку Reset (Перезапуск) в пятисекундный промежуток времени с момента осуществления изменений, микропроцессор, выставляет значение как Максимальную Мощность Отопления автоматически изменяя сервисный параметр (равняется 100%). Если не происходит нажатие кнопки Reset или же происходит по истечению 5 секунд с момента поворота ручки, микропроцессор не изменяет настройки параметров максимальной мощности отопления. При нажатии кнопок Водоснабжения, происходит немедленное изменение мощности котла от 0 до 60%: нажимая кнопку Reset в пятисекундный промежуток времени с момента осуществления изменений, микропроцессор выставляет значение как Мощность Воспаления, автоматически

изменяя сервисный параметр (равняется 50%). Если не происходит нажатие кнопки Reset или же происходит по истечению 5 секунд с момента поворота ручки, микропроцессор не изменяет настройки параметров мощности восплавления. По завершению работы в режиме „Тест” оба параметра, в случае их изменения, сохраняются к следующим настроек. Выключение горелки происходит, если температура сенсора отопления превышает 95°C: следующее воспламенение после уменьшения температуры сенсора к 90°C. В случае активного режима „Тест” достаточно активировать режим „Водоснабжение”, котел остается в режиме „Тест”. Режим „Тест” завершается автоматически за 15 минут или с одновременным нажатием кнопок отопления на протяжении 5 секунд.

## **6.9 Режим „Антизамерзания” (Antigelo)**

При условии отсутствия неполадок или режимов с высшим уровнем приоритета, режим „Off” или „Stand-By”, режим „Антизамерзания” начинается со значения температуры на сенсоре отопления ниже 5°C. Если работа котла заблокирована, 3-ходовой клапан выставляется в режим „Отопления” и активируются помпа и горелка; при включении, ток модуляции повышается к минимуму. В режиме „Off” дисплей показывает символ „Off”; в режиме „Stand-By” дисплей ведет себя как в режиме „Отопления”, активируя также и символ „Антизамерзания”. Отключение горелки происходит, когда температура на сенсоре отопления превышает 15°C, что отвечает завершению функции „Антизамерзания”; Вентилятор питается на протяжении еще 5 секунд (герметическая камера), тогда как Помпа агрегата продолжает работать на время, которое отвечает значению Постциркуляционного процесса (сервисный параметр равняется 6 минутам). Если котел заблокирован, активируется лишь помпа агрегата: она дезактивируется, когда сенсорный показатель отопления превышает 7°C и после прохождения постциркуляционного процесса отопления (сервисный параметр равняется 6 минутам). В режиме „Антизамерзания” возможно изменить настройки, выставить режим „OFF”, режим „Лето”/”Зима”, функцию „Эконом”/”Комфорт”, вывести котел в режим „Тест” или иметь доступ к сервисному меню.

## **6.10 Пульт Дистанционного Управления с таймером (OpenTherm)**

Подключение происходит на том же соединении, что и термостат окружающей среды: прежде всего, необходимо снять мост и потом соединить два провода от ДУ (OpenTherm). Регуляция происходит из управления согласно таблицы, приведенной в инструкции к котлу.

## **6.11 НЕПОЛАДКИ**

Возможные ошибки в работе выводятся на LCD дисплеи панели и Пульта ДУ.

Код неполадки		Неполадка	Тип неполадки
Пульт ДУ	Панель		
01	A01	Отсутствие пламени	Блокировка
02	A02	Колебание пламени	Блокировка
03	A03	Защита от перегрева	Блокировка
04	F04	Сработал термостат продуктов сгорания	
05	F05	Неисправность датчика дымный газов	
06	A06	Пламя исчезает 5 раз за 4 минуты	Блокировка
08	F08	Индикация перегрева теплообменника	
10	F10	Повреждение сенсора NTC отопления	
11	F11	Повреждение сенсора NTC водоснабжения	
14	F14	Повреждение сенсора безопасности	
34	F34	Перебои напряжения в сети	
35	F35	Неверная частота напряжения в сети	

37	F37	Недостаточное давление в агрегате	
39	F39	Поврежден сенсор NTC	
40	F40	Повышено давление в агрегате	
41	A41	Отсоединен сенсор защиты	Блокировка
42	F42	Активация защиты через разницу показателей сенсоров подачи	
43	F43	Защита теплообменника	
47	F47	Активация защиты через отсоединение сенсора давления	
50	F50	Отсоединение Регулятора	

#### НЕПОЛАДКА 1 – Отсутствие пламени (блокировка)

При любом запросе на разжигание горелки, активируется вентилятор (герметическая камера) и проверяется реле давления дымовых газов (герметическая камера). При коммутировании последней, начинается первая попытка разжигания: газовый клапан и трансформатор разжигания активируются на 5 секунд, в то время как ток модуляции, выставленный на мощность разжигания (Сервисный параметр равняется 50%). Если схема включает пламя, мощность руководствуется системой регуляции; в другом случае, после 10-ти секундного ожидания, начинается вторая попытка разжигания. Если схема включает пламя, мощность потом руководствуется системой регуляции; в другом случае, после 10-ти секундного ожидания начинается третья и последняя попытка разжигания. Если схема включает пламя, мощность направляется системой регуляции; в другом случае контроль пламени выдает неполадку 1 и блокирует работу (Reset). Внимание: выбирая тип газа С.Н.Г., контроль пламени делает лишь одну попытку разжигания.

#### НЕПОЛАДКА 2 – Пламя колеблется (блокировка)

Неполадка возникает в случае, если с выключенной горелкой система начинает поток ионизации. Контроль пламени блокируется.

#### НЕПОЛАДКА 3 – Защита от перегрева (блокировка)

Случай 1: вмешательство при перегреве (значение сенсора безопасности превышает 105°C), при условии отсутствия запроса на разжигание, не приводит к любой неполадке.

Случай 2: каждый раз, когда горелка выключается из-за превышение температурной границы (90°C в режиме „Отопления”; 95°C в режиме „Водоснабжения” и „Тест”), система активирует таймер на 10 секунд. Защита от перегрева активируется в случае превышения значения в 105°C показателем сенсора безопасности на протяжении этих 10 секунд. Вмешательство при перегреве (в режимах „Водоснабжения”, „Отопления” или „Антизамерзания”), приводит к блокировке контроля пламени. Команда разжигания помпы остается активной в функции от типа запроса, который обрабатывается, или для возможного внедрения постциркуляционного процесса.

Случай 3: если на момент формирования запроса на разжигание горелки (в режиме „Водоснабжения”, „Отопления” или „Антизамерзания”) сенсор безопасности находится на значении, которое превышает 105°C, система активирует таймер с максимальной длительностью в 60 секунд. Если на протяжении этого промежутка времени на обоих сенсорах значения не опускается ниже 100°C, происходит блок контроля пламени.

Случай 4: вмешательство при перегреве (сенсор безопасности превышает 105°C) во время запроса на разжигание с имеющимся пламенем проводит блокировку контроля пламени.

#### НЕПОЛАДКА 4 – Сработал термостат дымных газов (блокировка)

В случае размыкания контакта термостата дымовых газов во время работы котла, немедленно выключается горелка и выводится неполадка. Через 20 минут, микропроцессор проверяет состояние термостата дымовых газов: если контакт замкнут, горелка опять может быть включена, иначе котел остается с неполадкой. В случае осуществления ремонтных работ: после проверки и налаживания неполадки можно обнулить опоздание в 20 минут, активируя и деактивирующий режим „OFF”.

#### НЕПОЛАДКА 5 – Неполадка датчика дымовых газов

При каждом запросе на разжигание горелки, вентилятор питается и датчик дымовых газов, который должен замкнуть свой контакт; после коммутации датчика происходит цикл разжигания. Если коммутация датчика не происходит на протяжении 1 секунды с момента начала питания вентилятора, выводится неполадка. Если контакт датчика остается замкнутым после отключения питания вентилятора, не происходит никакой неполадки; на следующий запрос разжигания вентилятор останется в деактивированном состоянии в ожидании открытия контакта датчика и через 15 секунд будет выведена неполадка.

#### НЕПОЛАДКА 6 – Пламя исчезает 5 раз за 4 минуты

Пламя исчезает, если горелка уже горит, по меньшей мере, на протяжении 10 секунд и мгновенно исчезает символ пламени. Если это повторяется 5 раз за 4 минуты, контроль пламени выводит неполадку 6 и блокируется (Reset).

#### НЕПОЛАДКА 8 – Индикация перегрева теплообменника

Каждый раз, когда двойной сенсор превышает 99°C, активируется неполадка 8. Эта ошибка не выводится на дисплей: она регистрируется в истории неполадок. Неполадка устраняется, когда двойной сенсор возвращается к значению, более низкому за 90°C.

#### НЕПОЛАДКА 10 – Повреждение сенсора NTC Отопления

Двойной сенсор включает в себе два идентичных сенсора: оба используются ради безопасности (защита от перегрева) и один из них для регуляции. Проводка включает 4 провода, по два на каждый из сенсоров, как для общих сенсоров NTC. Повреждение, которое понимается как короткое замыкание или размыкание цепи одной из двух сенсоров влечет деактивацию команд розжига горелки. При этих условиях ни один запрос на работу не может быть удовлетворен. После устранения неполадки, защита немедленно деактивируется.

#### НЕПОЛАДКА 11 – Поврежден сенсор NTC водоснабжения

Повреждение, которое понимается как короткое замыкание или размыкание цепи сенсора влечет деактивацию команд розжига горелки лишь во время работы в режиме „Водоснабжения”. При этих условиях, какой – либо запрос на работу в режиме „Отопления” будет удовлетворено. После устранения неполадки, защита немедленно деактивируется.

#### НЕПОЛАДКА 14 – Поврежден сенсор NTC Безопасности

Двойной сенсор включает в себя два идентичные сенсоры: оба используются для обеспечения безопасности (защите от перегрева) и один из них для регуляции. Проводка включает 4 провода, по два на каждый из сенсоров, как для общих сенсоров NTC. Повреждение, которое понимается как короткое замыкание или размыкание цепи одной из двух сенсоров влечет деактивацию команд розжига горелки. При этих условиях ни один запрос на работу не может быть удовлетворен. После устранения неполадки, защита немедленно деактивируется.

#### НЕПОЛАДКА 34 – Перебои напряжения в сети

Каждый раз, когда напряжение в сети опускается ниже 180 В, активируется неполадка 34. Эта неполадка не деактивирует запрос: схема продолжает работать до достижения минимальной границы напряжения (приблизительно 170В), после чего исключается. Неполадка ликвидируется, когда напряжение в сети превышает 185В.

#### НЕПОЛАДКА 35 – Неверная частота напряжения в сети

Схема способна работать с частотой напряжения в 50Гц или 60Гц: в любом случае необходимо выставить соответствующий Сервисный Параметр (равняется 50Гц). Когда панель распознает несоответствие запрограммированного значения к действительной частоте в сети, активируется неполадка 35. Неполадка ликвидируется изменением параметра.

#### НЕПОЛАДКА 37 – Недостаточное давление в агрегате

Если давление в агрегате становится ниже Минимального значения (Сервисный Параметр равняется 0.4 Бар) во время работы котла, немедленно выключается горелка и останавливается помпа (если она работает). Неполадка устраняется через регуляцию давления агрегата к номинальному значению давления агрегата (Сервисный Параметр равняется 0.8 бар) + 0.2 бар. После устранения неполадок, защита немедленно деактивируется и автоматически включается режим FH.

#### НЕПОЛАДКА 39 – Поврежден внешний сенсор NTC

Повреждение, которое понимается как короткое замыкание или размыкание цепи (с функционирующим режимом „Плавающей температуры”), сенсора не влечет деактивацию команд воспаления горелки. Если система работала в режиме „Плавающая Температура”, модуляция будет отвечать выставленной настройке отопление пользователя. После устранения повреждения, неполадка немедленно деактивируется.

#### НЕПОЛАДКА 40 – Повышено давление в агрегате

Если давление агрегата превышает 3 бар во время работы котла, немедленно выключается горелка и останавливается помпа (если она работает). Неполадка устраняется, когда давление агрегата спускается ниже значения в 2.5 бар. После устранения неполадки, защита немедленно деактивируется и автоматически активируется режим „FH”.

#### НЕПОЛАДКА 41 – Отсоединен сенсор защиты (блокировка)

На каждый запрос на разжигание горелки, система активизирует таймер с максимальной длительностью в 15 секунд, начиная с момента открытия газового клапана. Если прежде чем заканчивается промежуток времени, отведенный для установления температуры сенсором подачи, показатель колеблется  $\pm 1^{\circ}\text{C}$ , последовательность запуска может продолжаться; в другом случае система исключает горелку и через 10 секунд ожидания, начинает вторую попытку зажигания. Если прежде чем заканчивается промежуток времени, отведенный для установления температуры сенсором подачи, показатель колеблется  $\pm 1^{\circ}\text{C}$ , последовательность запуска может продолжаться; в другом случае система исключает горелку и через 10 секунд ожидания, начинает третью попытку разжигания. Если прежде чем заканчивается промежуток времени, отведенный для установления температуры сенсором подачи, показатель колеблется  $\pm 1^{\circ}\text{C}$ , последовательность запуска может продолжаться (обнуляя количество возможных попыток); в другом случае система блокирует горелку и блок контролирования пламени. Команда включения помпы остается в активном режиме для проведения, предусмотренного постциркуляционным процессом.

#### НЕПОЛАДКА 42 – Активация защиты через разницу показателей сенсоров

Защита активируется, когда значение температуры, определенные двумя сенсорами подачи отличаются, в абсолютных значениях, наибольшего значения в  $12^{\circ}\text{C}$ . Вмешательство защиты, во время поступления запроса (в режиме „Водоснабжения”, „Отопления” или „Антизамерзания”), приводит к деактивации команд возгорания горелки. Команда включения помпы остается в активном режиме функции типа запроса, который обрабатывается, или для осуществления предусмотренного постциркуляционного процесса. Защита деактивируется, когда значение температуры, определенные двумя сенсорами подачи отличаются, в абсолютных значениях, наименьшего значения в  $10^{\circ}\text{C}$ .

#### НЕПОЛАДКА 43 – Защита теплообменника

Как в режиме „Отопления”, так и в режиме „Водоснабжения”, если повышение температуры, определенной сенсором отопления превышает  $6^{\circ}\text{C}/\text{секунду}$ , выводится этот тип неполадки. Вмешательство защиты приводит к деактивации команд возгорания горелки. Когда температура, определенная сенсором отопления спускается ниже  $40^{\circ}\text{C}$ , неполадка автоматически ликвидируется.

#### НЕПОЛАДКА 47 – Активация защиты через отсоединение сенсора давления

Если соединитель сенсора давления воды агрегата отсоединится, немедленно активируется неполадка 47. После устранения неполадки, защита немедленно деактивируется.

#### Неполадка 50 – Отключено Регулятор

В случае отсоединения контакта от Регулятора во время работы котла, немедленно активируется неполадка 50. после устранения неполадки, защита немедленно деактивируется.

### **6.12 Меню сервисных параметров**

Доступ к Сервисному меню происходит при нажатии кнопки Reset на протяжении 10 секунд. Нажимая кнопки Отопления, будет возможно выбрать "tS", "In", "Hi" или "rE" ("tS" означает Меню Прозрачных Параметров, "In" означает Информационное Меню, "Hi" означает Меню Истории, "rE" означает Reset Меню Истории). При выборе Меню, для получения доступа необходимо будет нажать кнопку Reset.

"tS" – Меню Прозрачных Параметров.

Схема имеет 24 прозрачных параметров, которые могут изменяться даже из пульта ДУ (Сервисное Меню).

Пульт ДУ	Панель	Описание Прозрачных Параметров	Выбор	Заводские настройки
01	P01	Выбор типа газа	0 – Метан 1 - С.Н.Г.	0
02	P02	<b>НЕ ИСПОЛЬЗУЕТСЯ</b>	<b>НЕ ИЗМЕНЯТЬ</b>	1
03	P03	Абсолютная минимальная мощность	0-100%	0
04	P04	Мощность разжигания	0-60 %	50
05	P05	<b>НЕ ИСПОЛЬЗУЕТСЯ</b>	<b>НЕ ИЗМЕНЯТЬ</b>	1
06	P06	Рампа отопления	1 - 20 °С/мин	5
07	P07	Постциркуляционная помпа отопления	0-20 мин	6
08	P08	Время ожидания режима отопления	0-10 мин	2
09	P09	Максимальная мощность отопления	0-100%	100
10	P10	Работа помпы	0 - Постциркуляуия 1 - Постоянная работа	0
11	P11	Температура отключения помпы во время постциркуляционного процесса	0-100 °С	33
12	P12	Максимальные настройки пользователя режима отопления	31 -85 °С	85
13	P13	Постциркуляционный процесс водоснабжения	0 - 255 сек	30
14	P14	Время ожидания водоснабжения	0 - 255 сек	120
15	P15	Максимальная мощность водоснабжения	0-100%	100
16	P16	Максимальные настройки пользователя в режиме „Водоснабжения”	55 - 65 °С	55
17	P17	Температура активации режима „Комфорт”	0-80 °С	40
18	P18	Гистерезис дезактивации режима ”Комфорт”	0-30 °С	20
19	P19	Отключение горелки в режиме „Водоснабжения”	0 - Фиксированное 1 - Связано с настройками 2 - Через солнечный прибор	0
20	P20	Минимальное значение давления агрегата	0 - 8 бар/10	4
21	P21	Номинальное значение давления агрегата	5-20 бар/10	8
22	P22	<b>НЕ ИСПОЛЬЗУЕТСЯ</b>	<b>НЕ ИЗМЕНЯТЬ</b>	0
23	P23	<b>НЕ ИСПОЛЬЗУЕТСЯ</b>	<b>НЕ ИЗМЕНЯТЬ</b>	0
24	P24	Частота напряжения в сети	0 - 50 Гц 1 - 60Гц	0

Нажимая кнопки Отопления, возможно, пересмотреть список параметров, в порядке возрастания или уменьшения. Для изменения значения параметра достаточно будет нажать кнопки режима „Водоснабжения”: изменение будет сохранено автоматически. Параметры Максимальной Мощности Отопления и Мощности Разжигания могут быть изменены в Режиме „Тест” (см. Соответствующий параграф). Для возвращения в Сервисное меню достаточно нажать кнопку Reset. Выход из Сервисного Меню Схемы происходит через нажатие кнопки Reset на протяжении 10 секунд.

### "In" – Информационное меню

Схема способна показывать такую информацию:

<b>tO1</b>	Сенсор NTC Отопления	05 ÷ 125 °С
<b>tO2</b>	Сенсор NTC Водоснабжения	05 ÷ 125 °С
<b>tO3</b>	НЕ ИСПОЛЬЗОВАНО	--
<b>tO4</b>	Сенсор NTC Внешний	-30 ÷ +70 °С (негативные значения горят)
<b>tO5</b>	Сенсор NTC Безопасности	05 ÷ 125 °С
<b>L6</b>	Имеющаяся мощность горелки	Мин=00% -Макс=100%
<b>F07</b>	Имеющаяся подача Воды Водоснабжения	00 ÷ 99 л/мин min/10
<b>P08</b>	Давление Воды в агрегате	00 ÷ 99 бар/10
<b>F09</b>	Ток Имеющейся Ионизации (мА)	00 – Горелка отключена

Нажимая кнопки отопления, возможно, посмотреть информационное письмо. В случае поврежденного сенсора, схема покажет ряд тире. Для возвращения в Сервисное Меню достаточно нажать кнопку Reset. Выход из Сервисного Меню панели происходит нажатием кнопки Reset на протяжении 10 секунд.

### "Hi" – Меню истории

Микропроцессор способен запомнить общее количество часов питания (Ht) и последние 10 неполадок (с детальным указанием часа их выявления, которые относятся к Параметру Ht). Исторические данные "Hi" демонстрирует последние неполадки. В то время, как "Hi" освещает более давние неполадки. Коды сохраненных неполадок освещают также на соответствующем меню пульта управления Opentherm.

Заметка для расчета часов:

Каждые 24 часа, на одну единицу изменяется показатель и выводится на часть дисплея, обычно предназначенную для отображения давления агрегата. Каждый час, на одну единицу изменяется показатель и выводится на часть дисплея, обычно предназначенную для отображения температуры в помещении.

Нажимая на кнопки Отопление, будет возможно просмотреть список неполадок.

Ht	Общее количество часов с питанием схемы
H1	Код неполадки → время, когда была обнаружена неполадка (относится к Ht)
H2	Код неполадки → время, когда была обнаружена неполадка (относится к Ht)
H3	Код неполадки → время, когда была обнаружена неполадка (относится к Ht)
H4	Код неполадки → время, когда была обнаружена неполадка (относится к Ht)
H5	Код неполадки → время, когда была обнаружена неполадка (относится к Ht)
H6	Код неполадки → время, когда была обнаружена неполадка (относится к Ht)
H7	Код неполадки → время, когда была обнаружена неполадка (относится к Ht)
H8	Код неполадки → время, когда была обнаружена неполадка (относится к Ht)
H9	Код неполадки → время, когда была обнаружена неполадка (относится к Ht)
H10	Код неполадки → время, когда была обнаружена неполадка (относится к Ht)

Для возвращения в Сервисное Меню достаточно одного нажатия кнопки Reset. Выход из Сервисного Меню панели происходит способом нажатия кнопки Reset на протяжении 10 секунд.

### "rE" - Reset Истории

При нажатии и удерживании кнопки Эко/Комфорт на протяжении 3 секунды будет возможно стереть все записи неполадок и время из памяти Меню Истории: Автоматически схема выйдет из Сервисного Меню для подтверждения осуществления операции. Впрочем, для возвращения в Сервисное Меню достаточно одного нажатия кнопки Reset.

### **6.13. Дополнительные Функции**

1	Антиблокировка помпы	После 24 часов в неработающем состоянии, Помпа активируется на 5 секунд.
2	Антиблокировка 3-ходового клапана	Каждые 24 часа, 3-ходовой клапан полностью коммутируется из режима „Водоснабжения” в режим „Отопления” и наоборот.
3	Постциркуляционный процесс	На протяжении работы в режиме „Постциркуляционного процесса” отопления, если температура, которую читает сенсор, опускается к нижнему значению температуры отключения помпы во время Постциркуляционного процесса (Сервисный параметр равняется 33°C), помпа деактивируется. Если температура, которую читает сенсор, доходит к 80°C, помпа активируется. Этот алгоритм активен на протяжении всего времени постциркуляционного процесса отопления.
4	Абсолютная минимальная мощность	Этот параметр служит для увеличения минимальной мощности котла при работе со всеми типами запросов: отопление, водоснабжение, и т.п. Может быть полезным в случае низкого напряжения питания котла.
5	Режим „FH”	При первом подключении питания схемы, таким образом, и котла, активируется режим, что длится 120 секунд. Для избегания работы этого режима, достаточно отключить напряжение питания в 230В; но потом питать котел с нажатой кнопкой эко/комфорт (eco/comfort). Как только дисплей активирует все символы, можно отпустить кнопку. Эта функция может пригодиться монтажнику, или во время работы техника Сервисной Службы. И, наоборот, для повторной работы в режиме „FH”, например, для повторения автоматической работы воздушного клапана, необходимо отключить напряжение в 230В на 2 секунды.
6	Модулятор	Для выбора типа газа, обращаться к Меню Параметров. Выбор Метана: 2СН120мА±7,5% Выбор С.Н.Г.: 3СН165мА±7,5% Схема имеет защиту на случай короткого замыкания контактов.
7	Оборудование	Напряжение: 230В +10%, -15% Частота: 50Гц ±5% Защита: 2 предохранителя на 3.15А F 250В (защита Линия и Ноль) Схемы могут работать при напряжении питания, которого равняется 180В. Это, между тем, не обеспечивает максимальный ток модуляции и, как следствие, корректную работу регуляции.
8	Индикация программного обеспечения	При каждой подаче питания к панели, дисплей 5 секунд показывает вариант самого программного обеспечения.