



Запчасти для газовых котлов та колонок Ferroli

КУПИТИ

Настенный газовый котел

**с герметичной камерой
сгорания для отопления и
приготовления горячей
воды**

**С микропроцессорной системой
управления**

(СЕРВИСНАЯ ИНСТРУКЦИЯ)

Издание 05-2003

DOMITOP F 24 - 30 E
FERELLA GOLD F 24 - 30 MEL
ESTRELLA BASE F 24 - 30 E

1. Технические данные и характеристики	3
1.1 Введение	3
1.2 Габаритные и присоединительные размеры.....	4
1.3 Общий вид и основные узлы.....	10
1.4 Технические характеристики.....	12
2. Конструкция изделия и внутренние узлы	13
2.1 Гидравлический контур системы отопления	13
2.2 Гидравлический контур системы ГВС.....	17
2.3 Система газоснабжения	19
2.4 Горелка	23
2.5 Контур дымовых газов	25
2.6 Система электроснабжения.....	29
3. Работа котла	32
3.1 Принцип работы.....	32
3.2 Функциональная схема работы котла	34
3.3 Пульт управления	35
3.4 Регулировки	37
3.5 Регулирование эксплуатационных параметров	40
3.6 Автодиагностика котла.....	45

1. ТЕХНИЧЕСКИЕ ДАННЫЕ И ОСНОВНЫЕ ХАРАКТЕРИСТИКИ

1.1 Введение

Данный котел нашего производства предназначен для использования в системах отопления и горячего водоснабжения (ГВС). Котел, отличающийся высоким КПД, может работать как на природном, так и на сжиженном газе (наладка производится во время монтажа), а управление осуществляется с помощью современной микропроцессорной схемы.

Корпус котла состоит из медного пластинчатого теплообменника, особая форма которого гарантирует высокую эффективность теплообмена в любом рабочем режиме, и атмосферной горелки с электронным розжигом и ионизационной системой контроля факела.

Котел полностью герметизирован относительно помещения, в котором он устанавливается: воздух, необходимый для горения, всасывается снаружи помещения, а дымовые газы удаляются вентилятором. Котел укомплектовывается циркуляционным насосом с переменной скоростью, расширительным баком, реле протока, предохранительным клапаном, сливным вентилем, реле давления воздуха, реле давления воды, температурными датчиками, предохранительным термостатом и термостатом защиты от замерзания с соответствующими термометрами сопротивления. Благодаря примененной микропроцессорной системе управления и регулирования с функцией автодиагностики работа агрегата, в основном, протекает в автоматическом режиме. Аппаратура управления автоматически регулирует тепловую мощность системы отопления на основании температуры внутри и снаружи здания (если установлен датчик температуры наружного воздуха, который в комплект поставки не входит) и с учетом особенностей самого здания и его расположения. Мощность ГВС регулируется тоже автоматически и в постоянном режиме, что позволяет обеспечить быстроту приготовления горячей воды и создание комфортных условий при любых показателях расхода забираемой воды.

Дисплей в постоянном режиме отображает рабочий режим котла и дает возможность с легкостью получить дополнительные сведения о показателях температуры на отдельных датчиках, установочные показатели и проч., или изменить их значения. В случае возникновения возможных сбоев в режиме работы котла, или всей системы отопления, на дисплей немедленно выводятся соответствующие сигналы, и, если это возможно, автоматически производятся необходимые корректировки.

Общие сведения

- Монтаж и текущее техническое обслуживание котла должны выполняться квалифицированным персоналом с соблюдением действующих норм и рекомендаций производителя.
- Неправильно выполненный монтаж или несоблюдение правил технического обслуживания могут привести к нанесению ущерба людям, животным или имуществу. Производитель не несет никакой ответственности за ущерб, понесенный по причине ошибок, допущенных при монтаже и во время эксплуатации, а также, при любых обстоятельствах, за несоблюдение инструкций производителя, содержащихся в руководстве по эксплуатации и обслуживанию.
- Прежде чем приступать к чистке или обслуживанию, отключите котел от сети электроснабжения с помощью рубильника и/или других предназначенных для этого отключающих устройств.

Сертификация

Маркировка CE является свидетельством того, что газовое оборудование, произведенное фирмой «Ферроли», соответствует требованиям применимых к нему директив Европейского Союза.

В частности, данное устройство соответствует следующим директивам ЕЭС:

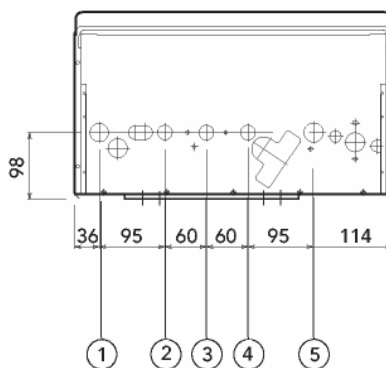
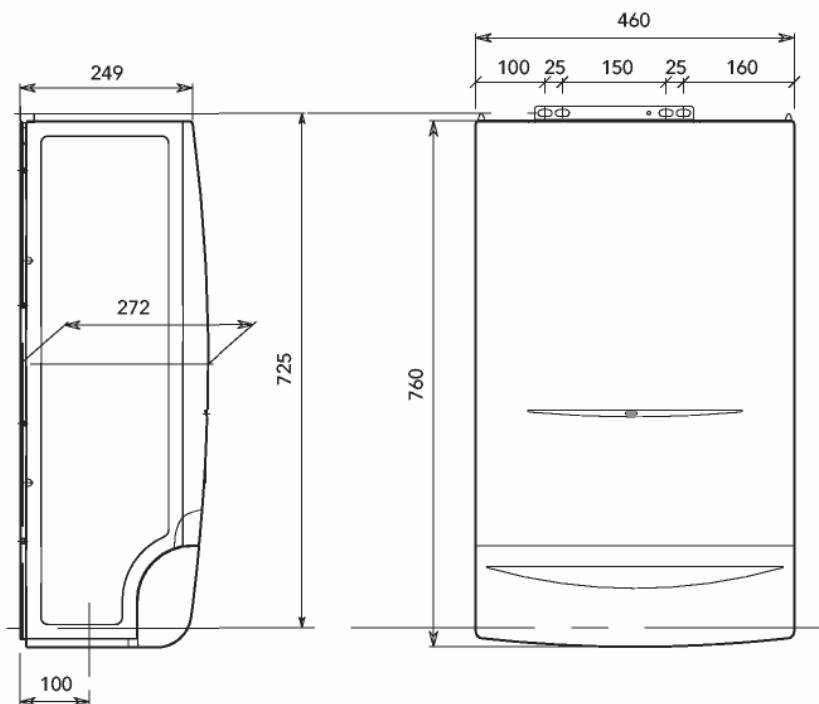
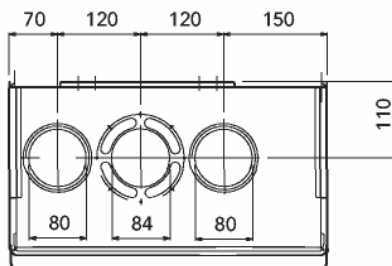
- Директива по газовому оборудованию 90/396, на основании которой издан Указ Президента Республики от 15.11.1996 № 661.
- Директива по КПД 92/42, на основании которой издан Указ Президента Республики от 15.11.96 № 660.
- Директива о низковольтном оборудовании 73/23 (с последующими изменениями, зафиксированными Директивой 93/68).
- Директива об электромагнитной совместимости 89/336 (с последующими изменениями, зафиксированными Директивой 93/68), на основании которой издан Указ Президента Республики от 15.11.96 № 615.

1.2 Габаритные и присоединительные размеры модели Domitor F 24 E

Экспликация

- 1 Подающий трубопровод системы отопления
- 2 Разбор ГВС
- 3 Подача газа
- 4 Питающий трубопровод ГВС
- 5 Обратный трубопровод системы отопления

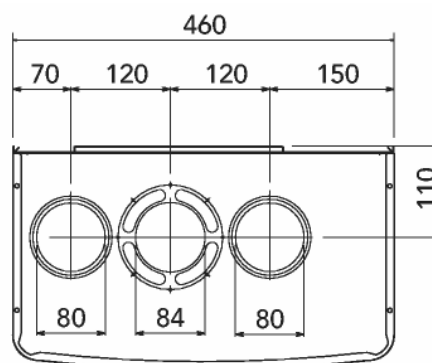
Вид сверху



Вид снизу

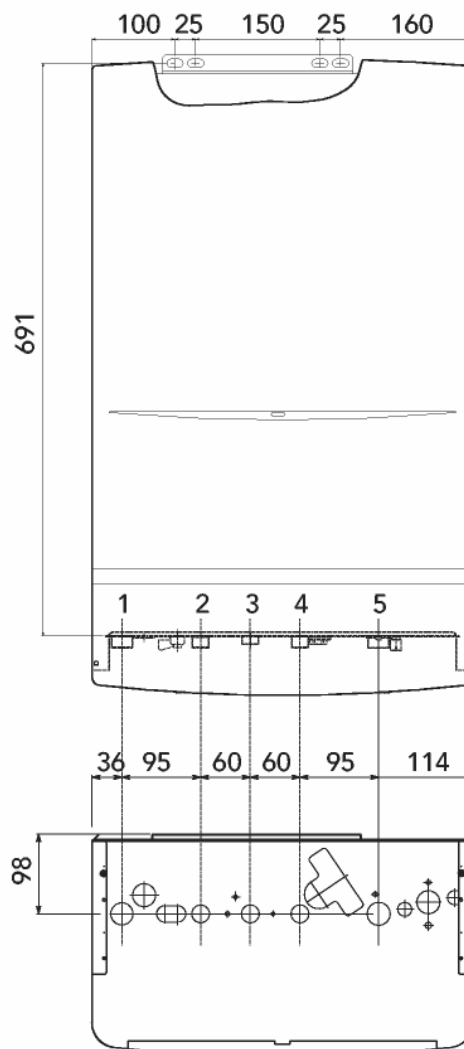
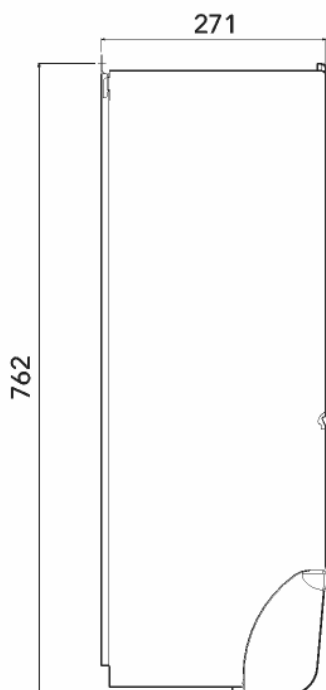
модель Ferella Gold F 24 MEL

Вид сверху



Экспликация

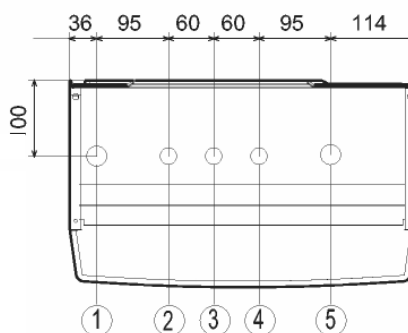
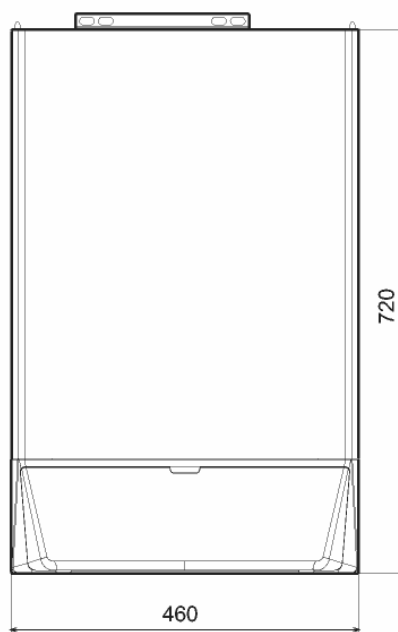
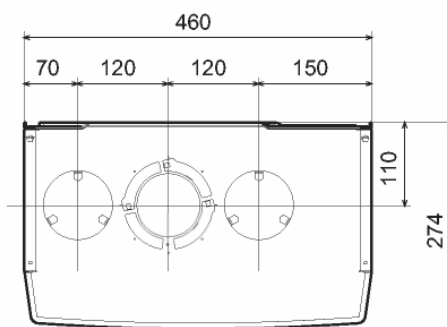
- 1 Подающий трубопровод системы отопления
- 2 Разбор ГВС
- 3 Подача газа
- 4 Питающий трубопровод ГВС
- 5 Обратный трубопровод системы отопления



Вид снизу

модель Estrella Base F 24 E

Вид сверху



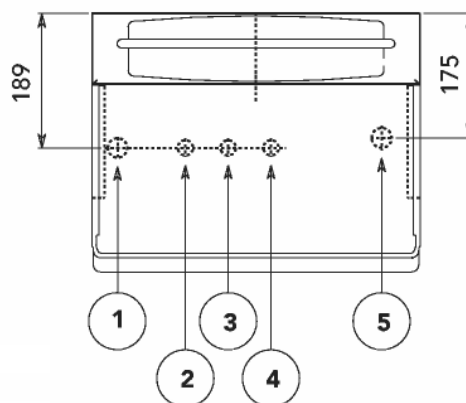
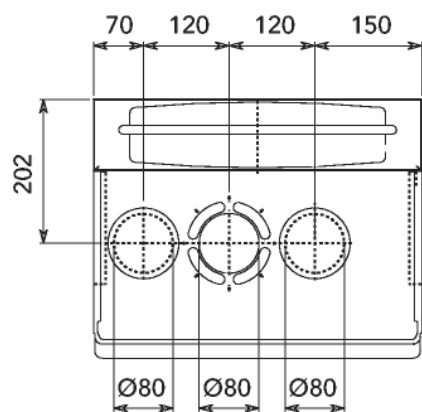
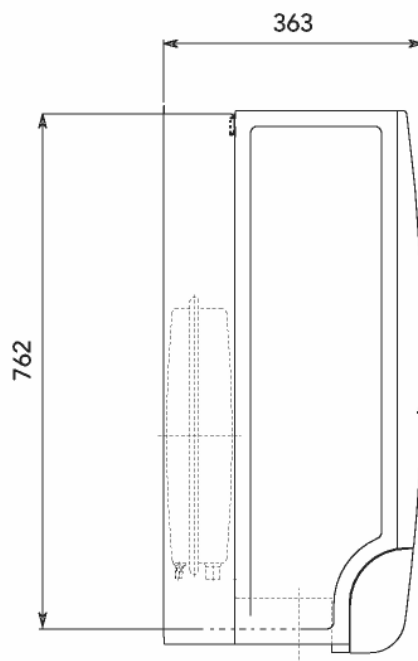
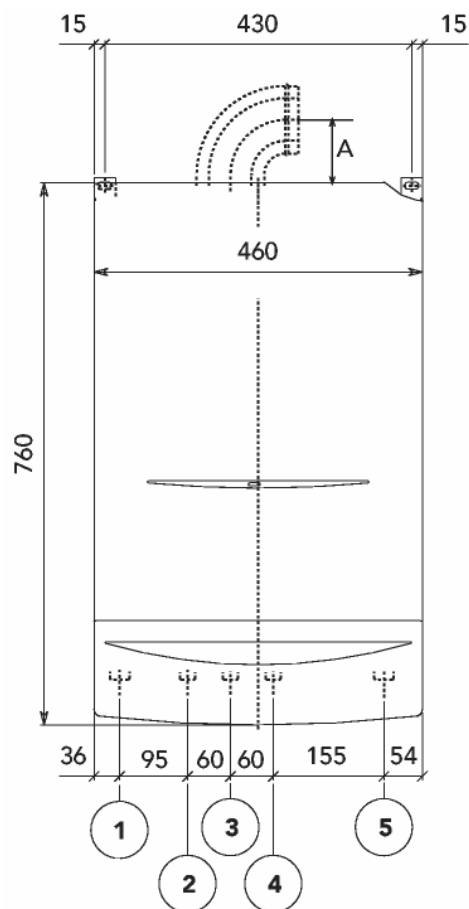
Экспликация

- 1 Подающий т/провод системы отопления \varnothing 3/4"
- 2 Подающий т/провод системы отопления \varnothing 1/2"
- 3 Вход газа (\varnothing 1/2")
- 4 Вход воды ГВС (\varnothing 1/2")
- 5 Подающий т/провод системы отопления \varnothing 3/4"

Вид снизу

модель Domitor F 30 E

Вид сверху



Экспликация

- 1 Подающий трубопровод системы отопления
- 2 Разбор ГВС
- 3 Подача газа
- 4 Питающий трубопровод ГВС
- 5 Обратный трубопровод системы отопления

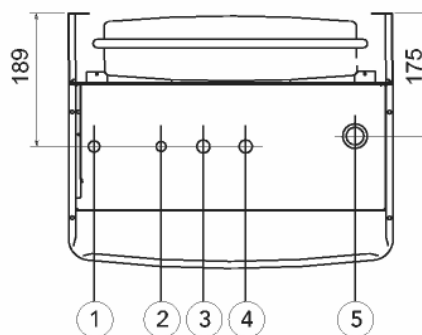
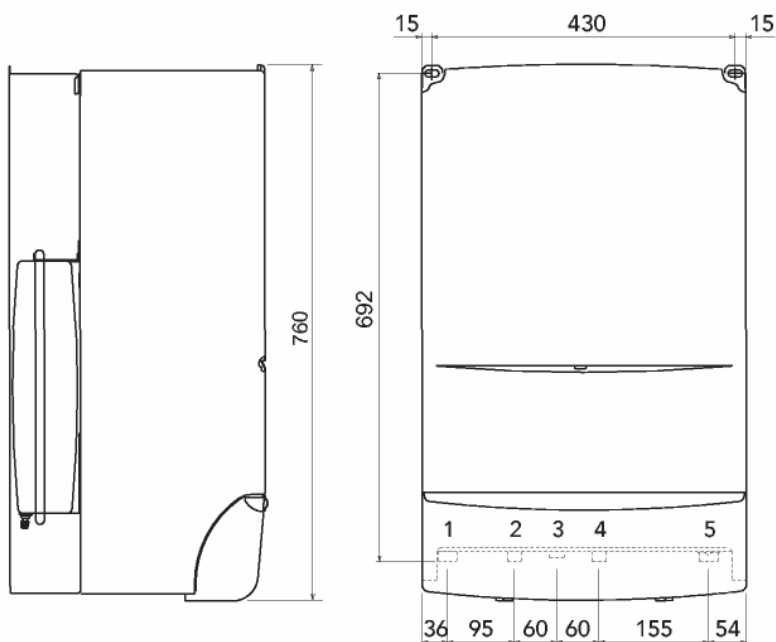
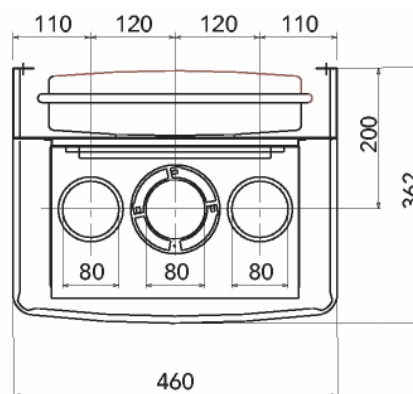
Вид снизу

модификация Ferella Gold F 30 MEL

Экспликация

- 1 Подающий трубопровод системы отопления
- 2 Разбор ГВС
- 3 Подача газа
- 4 Питающий трубопровод ГВС
- 5 Обратный трубопровод системы отопления

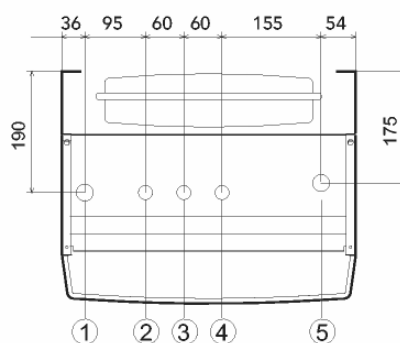
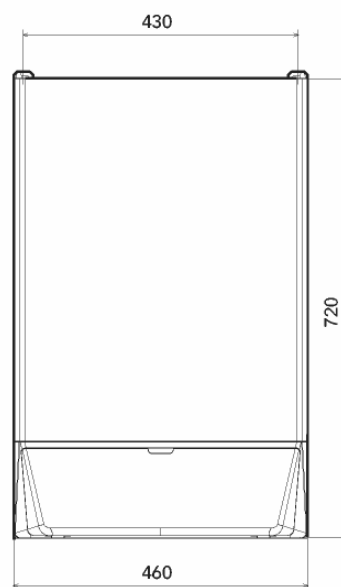
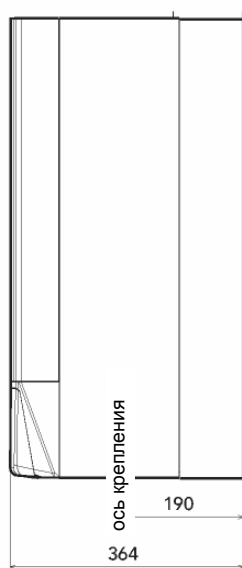
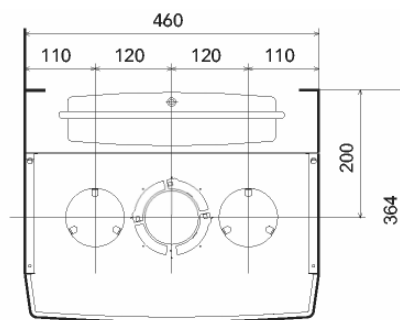
Вид сверху



Вид снизу

модель Estrella Base F 30 E

Вид сверху

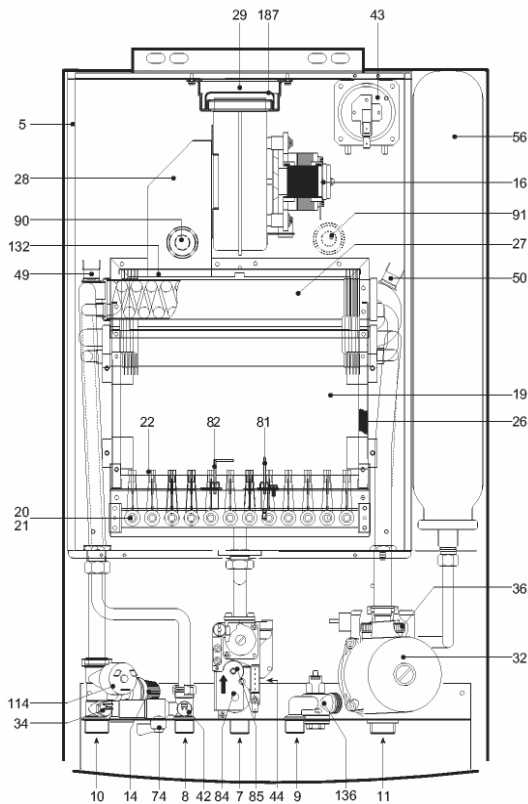


Экспликация

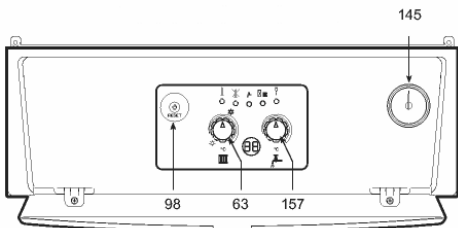
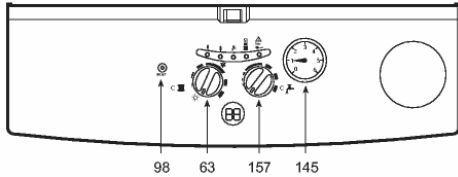
- 1 Подающий т/провод системы отопления Ø 3/4"
- 2 Подающий т/провод системы отопления Ø 1/2"
- 3 Вход газа (Ø 1/2")
- 4 Вход воды ГВС (Ø 1/2")
- 5 Подающий т/провод системы отопления Ø 3/4"

Вид снизу

1.3 Общий вид и основные узлы модели F 24 E/MEL



модификация FERROLI - FER

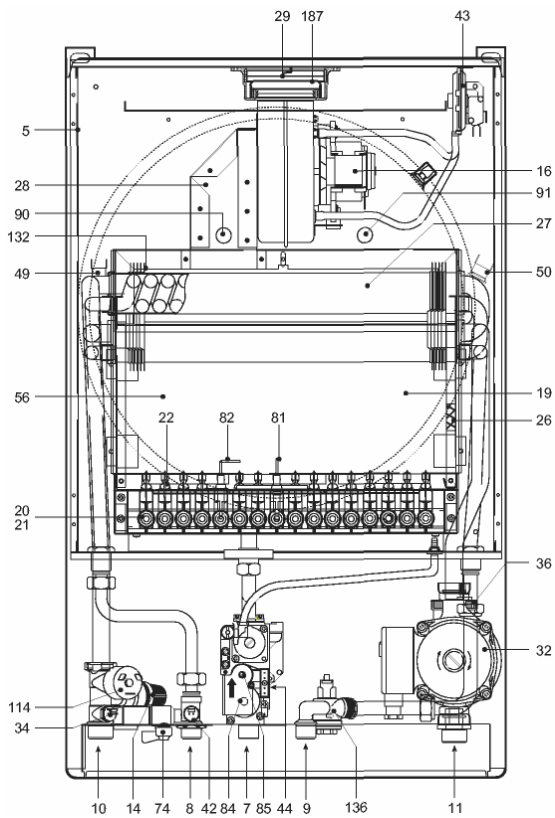


модификация STARCLIMA

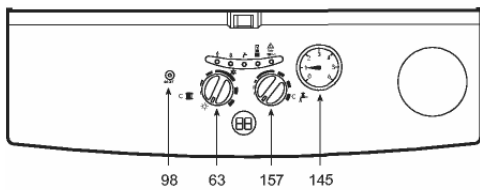
Экспликация

- 5 Герметичная камера сгорания
- 7 Подача газа
- 8 Разбор ГВС
- 9 Питающий трубопровод ГВС
- 10 Подающий трубопровод системы отопления
- 11 Обратный трубопровод системы отопления
- 14 Предохранительный клапан
- 16 Вентилятор
- 19 Топка
- 20 Горелки в сборе
- 21 Основная форсунка
- 22 Горелка
- 26 Термоизоляция камеры сгорания
- 27 Медный теплообменник (общий для отопления и ГВС)
- 28 Дымовая камера
- 29 Выпускной коллектор дымовых газов
- 32 Циркуляционный насос системы отопления
- 34 Датчик температуры отопления
- 36 Автоматический воздухоотводчик
- 42 Датчик температуры ГВС
- 43 Реле давления воздуха
- 44 Газовый клапан
- 49 Предохранительный термостат
- 56 Расширительный бак
- 63 Регулятор температуры отопления
- 74 Кран для заполнения
- 81 Электрод розжига
- 82 Электрод обнаружения факела
- 84 -1-й привод газового клапана
- 85 2-й привод газового клапана
- 90 Штуцер для отбора дымовых газов
- 91 Штуцер для отбора воздуха
- 98 Выключатель ВЫКЛ-ВКЛ.- ПЕРЕЗАПУСК
- 114 Реле давления воды
- 132 Дефлектор дымовых газов
- 136 Реле протока
- 145 Манометр (вода)
- 157 Регулятор температуры ГВС
- 187 Диафрагма дымовых газов

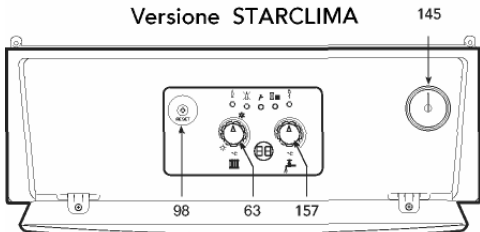
модель F 30 E/MEL



Модификация FERROLI – FER



Versione STARCLIMA



модификация STARCLIMA

Экспликация

- 5 Герметичная камера сгорания
- 7 Подача газа
- 8 Разбор ГВС
- 9 Питающий трубопровод ГВС
- 10 Подающий трубопровод системы отопления
- 11 Обратный трубопровод системы отопления
- 14 Предохранительный клапан
- 16 Вентилятор
- 19 Топка
- 20 Горелки в сборе
- 21 Основная форсунка
- 22 Горелка
- 26 Термоизоляция камеры сгорания
- 27 Медный теплообменник (общий для отопления и ГВС)
- 28 Дымовая камера
- 29 Выпускной коллектор дымовых газов
- 32 Циркуляционный насос системы отопления
- 34 Датчик температуры отопления
- 36 Автоматический воздухоотводчик
- 42 Датчик температуры ГВС
- 43 Реле давления воздуха
- 44 Газовый клапан
- 49 Предохранительный термостат
- 56 Расширительный бак
- 63 Регулятор температуры отопления
- 74 Кран для заполнения
- 81 Электрод розжига
- 82 Электрод обнаружения факела
- 84 2-й привод газового клапана
- 85 2-й привод газового клапана
- 90 Штуцер для отбора дымовых газов
- 91 Штуцер для отбора воздуха
- 98 Выключатель ВЫКЛ-ВКЛ.-ПЕРЕЗАПУСК
- 114 Реле давления воды
- 132 Дефлектор дымовых газов
- 136 Реле протока
- 145 Манометр
- 157 Регулятор температуры ГВС
- 187 Диафрагма дымовых газов

1.4 Технические характеристики

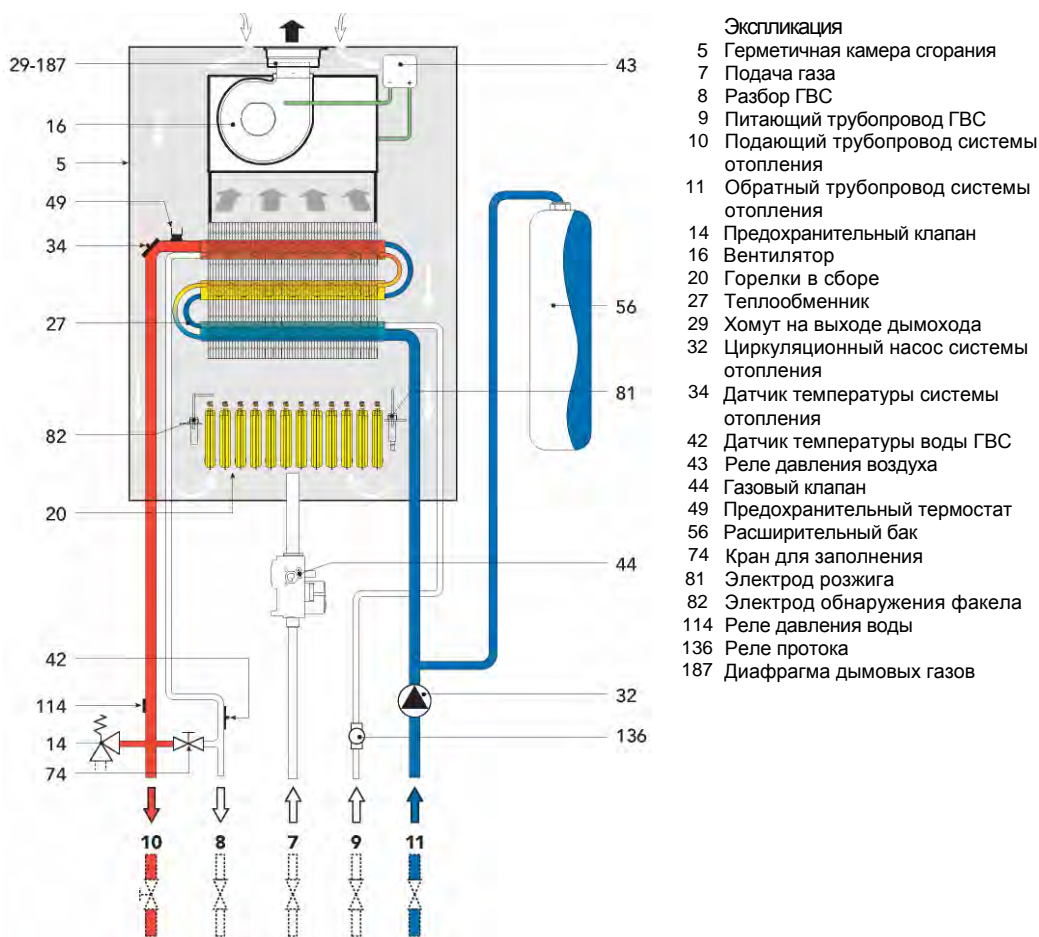
DOMINA PLUS - REPELLA EXTRA - ESTRELLA BASE		24кВт		30кВт	
Мощность		Pmax	Pmin	Pmax	Pmin
Теплопроизводительность (низшая теплота сгорания – Hi)	кВт	25,8	11,5	33,1	14,5
	ккал/час	22.200	9.900	28.500	12.500
Полезная тепловая мощность 80 °С -60 °С	кВт	23,8	9,7	30,0	12,7
	ккал/час	20.400	8.300	25.800	10.900
Тепловая мощность ГВС	кВт	23,8	9,7	30,0	12,7
	ккал/час	20.400	8.300	25.800	10.900
Система газоснабжения		Pmax	Pmin	Pmax	Pmin
Основные форсунки, метан (G20)	мм	12x	1,30	16x	1,25
Давление газа в подающем трубопроводе, метан (G20)	мбар	20,0		20,0	
Давление газа в горелке, метан (G20)	мбар	11,8	2,5	13,0	2,5
Расход газа, метан (G20)	м³/ч	2,73	1,22	3,50	1,53
Основные форсунки, сжиженный газ (G31)	мм	12x	0,77	16x	0,75
Давление газа в подающем трубопроводе, сжиженный газ (G31)	мбар	37,0		37,0	
Давление газа в горелке, сжиженный газ (G31)	мбар	36,0	7,8	35,5	7,0
Расход сжиженного газа (G31)	кг/час	2,00	0,89	2,60	1,14
Нагрев					
Максимальная рабочая температура в отопительном контуре	°С	90		90	
Максимальное рабочее давление в отопительном контуре	бар	3		3	
Предохранительный клапан	бар	3		3	
Минимальное рабочее давление в отопительном контуре	бар	0,8		0,8	
Рабочий объем расширительного бака	л	7		10	
Давление при испытании расширительного бака	бар	1		1	
Объем воды в котле	л	1,5		1,5	
Sanitario					
Макс. кол-во приготовляемой гор. воды Δt 25°С	л/мин	13,6		17,2	
Макс. кол-во приготовляемой гор. воды Δt 30°С	л/мин	1,3		14,3	
Максимальное рабочее давление в контуре ГВС	бар	9		9	
Минимальное рабочее давление в отопительном контуре	бар	0,25		0,25	
Объем воды ГВС	л	0,8		0,8	
Габариты, вес, присоединительные размеры					
Высота	мм	760		760	
Ширина	мм	460		460	
Глубина	мм	272		363	
Вес	кг	38		48	
Подключение газопровода	дюйм	1/2"		1/2"	
Подключение системы отопления	дюйм	3/4"		3/4"	
Подключение системы ГВС	дюйм	1/2"		1/2"	
Макс. длина отдельных дымоходов (значение указано в воздушных эквивалент-метрах, согласно системе расчета FERROLI)	экв. м	48		50	
Электропитание					
Максимальная потребляемая электрическая мощность	Вт	125		125	
Напряжение электропитания / частота тока	В/Гц	230/50		230/50	
Класс защиты электрооборудования	IP	44		44	

2. КОНСТРУКЦИЯ ИЗДЕЛИЯ И ВНУТРЕННИЕ УЗЛЫ

2.1 – Гидравлический контур системы отопления

Гидравлическая схема работы отопительного контура

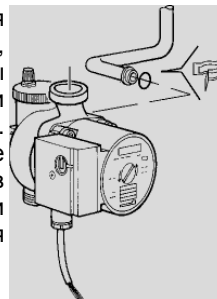
При потребности в тепле термостат комнатной температуры или система управления включают горелки и циркуляционный насос. Теплота, содержащаяся в продуктах горения, передается воде через пластинчатый теплообменник. За более подробной информацией о логике функционирования обращайтесь к главе 3.



Циркуляционный насос (230 В / 50 Гц)

Циркуляционный насос расположен в обратном контуре системы отопления и подключен непосредственно к теплообменнику при помощи специальных вилок, а подключение к контуру отопления предусмотрено при помощи латунной резьбовой муфты. Циркуляционный насос имеет три уровня соотношения производительности и напора (см. график).

При изменении соотношения производительности и напора изменяется скорость движения воды через теплообменник котла и, следовательно, перепад температуры (ΔT) между подающим и обратным контурами системы отопления. Очевидно, что при увеличении производительности циркуляционного насоса уменьшается перепад температуры, и наоборот. При длительном простое ротор может быть "прикипеть" по причине накапливающихся посторонних веществ и отложений, которые имеются в воде. При помощи переднего винта можно получить доступ к ротору и разблокировать его отверткой. В корпус насоса встроено соединение для расширительного бака и воздухоотводчик.



Проверки

Если насос не работает:

- При помощи расположенного впереди винта, используя отвертку, удостоверьтесь, ротора вращается свободно.
- Удостоверьтесь, электропитание присутствует как в электронной плате, так и в электрическом соединении насоса.
- Если электропитание отсутствует, проверьте электронную плату.
- Если электропитание присутствует, замените насос.

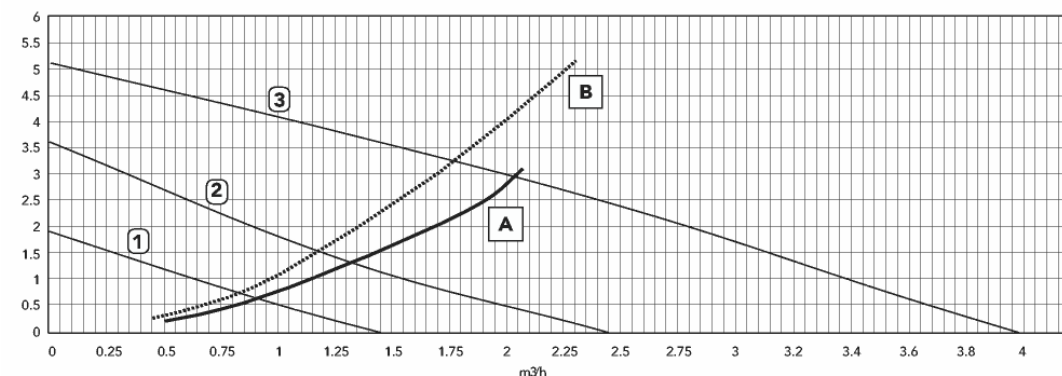
Экспликация

1—2—3 = Положение переключателя насоса

A = Потеря напора в модификации 24 кВт

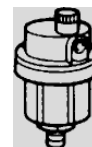
B = Потеря напора в модификации 30 кВт

мС.А.



Воздухоотводчик

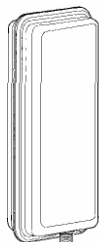
Воздухоотводчик позволяет стравливать воздух из системы отопления. В котлах с универсальным теплообменником воздухоотводчик расположен на корпусе насоса. Как правило, к воздухоотводчику можно получить доступ при помощи **вилки** или просто вывинтив его из гнезда.



Расширительный бак

Расширительный бак подключен к корпусу насоса при помощи трубопровода с вилочным соединением. В модификации 24 кВт расширительный бак расположен над насосом, в модификации 30 кВт - за теплообменником, внутри каркаса. Внутри расширительного бака находится мембрана, которая с одной стороны контактирует с водой отопительной системы, а с другой стороны - с находящимся в баке воздухом под давлением в 1 бар. За счет движения мембраны и вызванного этим сжатия воздуха расширительный бак компенсирует тепловое расширение воды отопительной системы.

Мод. 30 кВт 10 л

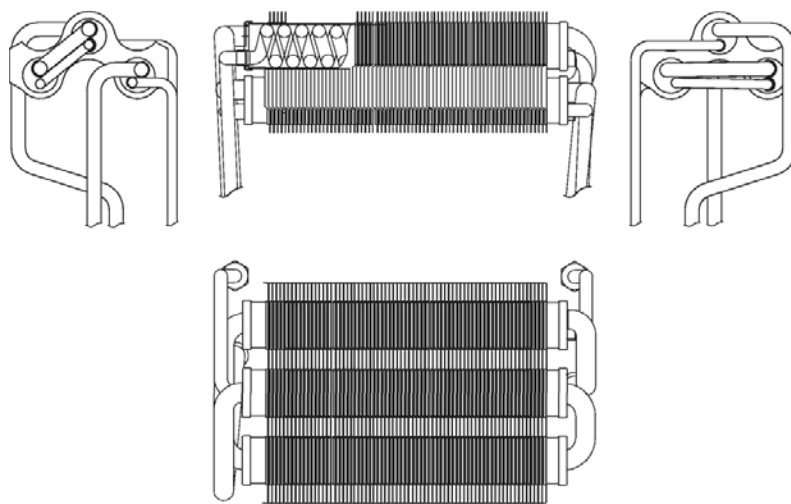


Мод. 24 кВт 7 л



Универсальный теплообменник

Теплообменник представляет собой пакет медных пластин. Он состоит из трех труб круглого сечения с частым оребрением, по которым течет вода отопления. Внутри этих труб находятся еще три спиралевидные трубы, содержащих воду ГВС. Вода отопления получает теплоту непосредственно от дымовых газов, в то время как воде системы ГВС теплота передается опосредованно через воду в трубах отопления. Благодаря такому решению поверхность змеевика не перегревается, и, как следствие, уменьшается количество образующейся накипи. Кроме того, благодаря малому диаметру змеевика достигается очень большая скорость воды по всему сечению змеевика, и благодаря этому отложений минеральных веществ любого рода практически не образуется. Специальная Ω -образная форма ребра обеспечивает равномерное распределение тепловой нагрузки по всему оребрению, что улучшает эффективность теплообмена и увеличивает срок службы теплообменника. Снаружи теплообменник подвергается специальной противокоррозионной и противокислительной обработке.



Водорегуляционный узел

Данный узел полностью выполнен из латуни. К нему для облегчения доступа присоединен подающая труба теплообменника. В водорегуляционном узле сгруппированы несколько регулировочных и предохранительных устройств.

В частности:

- предохранительный клапан
- реле давления воды
- кран для заполнения
- датчик температуры ГВС
- обратный клапан ГВС



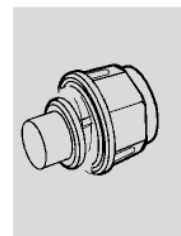
Реле давления воды

Обеспечивает минимальное давление в системе отопления. Контакт реле нормально разомкнут (при давлении в пределах 0,4 бар) и замыкается, когда давление превышает 0,5 бар. Питание от низковольтного напряжения.



Предохранительный клапан

Открывается, если давление превышает 3 бар. Делает котел более безопасным во время работы и предохраняет его резкого повышения давления. Настоятельно рекомендуем не использовать предохранительный клапан для слива воды из системы, поскольку после его использования клапан может засориться и не будет герметично закрываться.



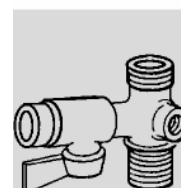
Обратный клапан

Предназначен для предупреждения возврата воды из системы отопления в контур ГВС.



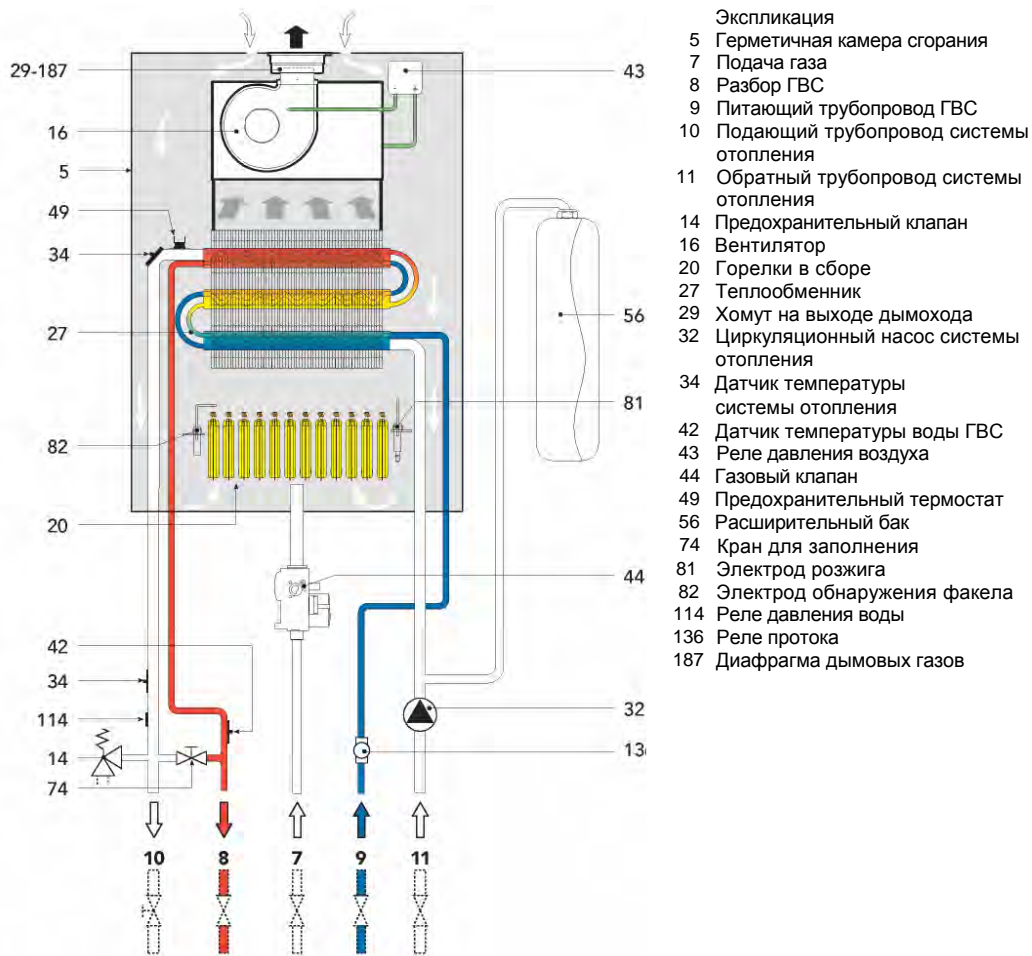
Кран для заполнения

Расположен между подающим трубопроводом системы отопления и выходом воды ГВС. Не предусмотрен в комплектации котлов на рынках некоторых стран, в частности, Англии и Бельгии.



2.2 – Гидравлический контур системы ГВС

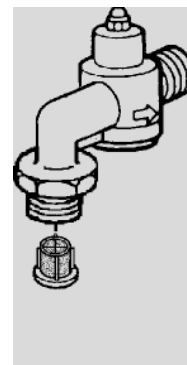
Гидравлическая схема работы контура ГВС



Когда электронная плата получает сигнал от реле протока о том, что разбор воды ГВС превышает 2 л/мин, котел начинает работать в режиме приготовления воды ГВС. Если перед этим котел работал в режиме отопления или работал циркуляционный насос, котел всегда отдает приоритет ГВС и останавливает циркуляционный насос. Вода ГВС получает теплоту не от дымовых газов, а опосредованно, через воду отопления, присутствующей в теплообменнике. За счет этого исключаются неожиданные скачки температуры.

Реле протока

Реле находится на входе холодной воды и предназначено для подачи частотного сигнала (7 Гц на 1 литр) непосредственно электронной плате пропорционально количеству расходуемой воды ГВС. Состоит из корпуса (статора) и расположенного внутри него ротора. На входе в реле протока установлен фильтр, чтобы избежать попадания инородных тел, которые могут его повредить. Необходимо помнить, что для того, чтобы котел работал в режиме ГВС, минимальное давление воды ГВС должно составлять 0,25 бар, а разбор воды должен превышать 2 л/мин.



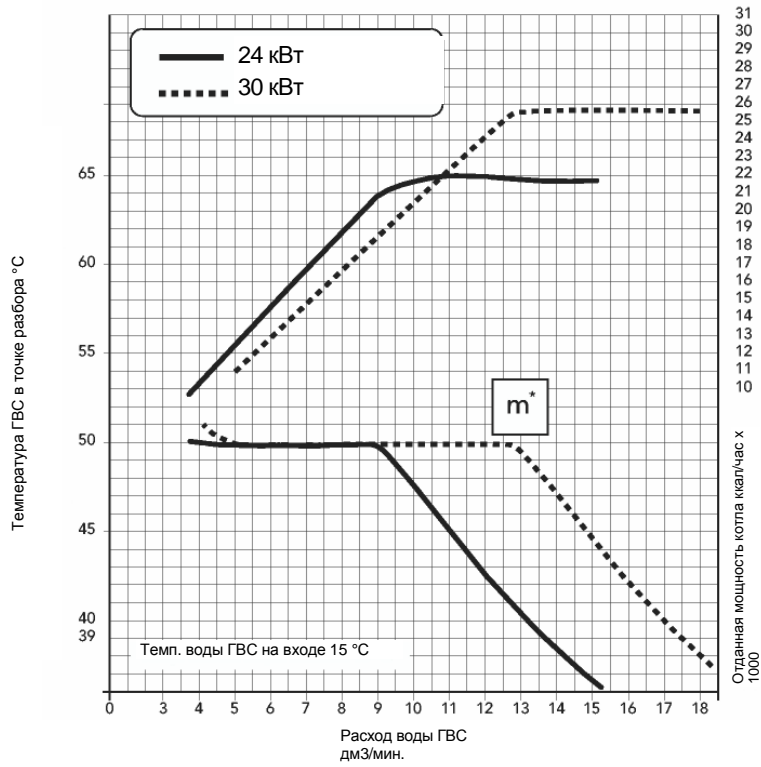
Проверки

Для проверки работы реле протока убедитесь, что расход составляет не менее 2 л/мин, затем с помощью частотомера удостоверьтесь, что сигнал поступает на электронную плату. Это дает возможность понять, какой из элементов неисправен: реле протока, электронная плата или неправильно присоединены контакты..

Ограничитель расхода

Ограничитель расхода – это мембрана, установленная после реле протока. Его задача – ограничивать расход воды ГВС. Это обусловлено тем, что поскольку мощность котла модулируется для того, чтобы поддерживать заданную пользователем температуру ГВС, а мощность котла не может превышать номинальной, то для того, чтобы обеспечить большой перепад температуры, возникает необходимость ограничивать расход воды при разборе.

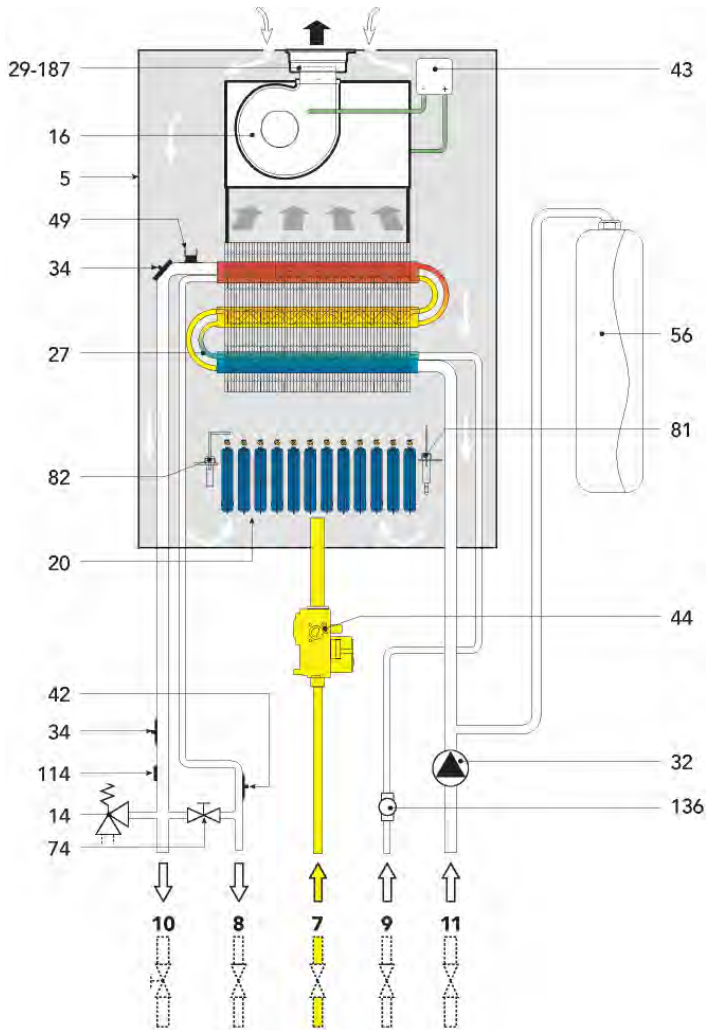




В этом случае, при превышении предельного расхода m^* , несмотря на то, что котел функционирует на номинальной мощности, он не может поддерживать заданную температуру 50 °С.

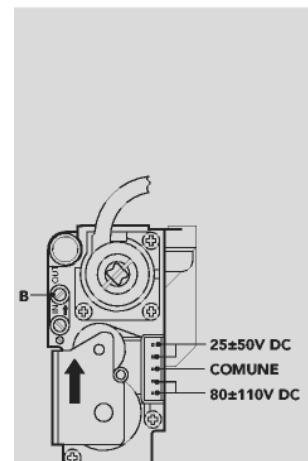
2.3. Система газоснабжения

Схема системы газоснабжения



Газовый клапан

Подает на форсунки газ с давлением, которое находится между минимальным и максимальным значениями. Для обеспечения правильной работы клапана (он должен обеспечивать постоянное давление газа в форсунках), необходимо чтобы давление газа на входе было стабильным и соответствовало типу используемого газа. В составе клапан имеется два рабочих органа: Функция первого – открывать и закрывать подачу газа. Задача второго – модулировать мощность с учетом потребностей системы. Сигнал поступает с электронной платы в виде постоянного тока. На первый рабочий орган поступает неизменное напряжение постоянного тока в диапазоне от 80 до 110 В, на втором рабочем органе напряжение постоянного тока изменяется от 25 до 54 В в зависимости от запроса основной платы.



Проверки:

Если клапан не работает:

Единственная возможная проверка – проконтролировать выходит ли газ из винта "В" при номинальном давлении, когда котел работает в режиме тестирования на максимальной мощности. (см. "Режим тестирования" (п. 3.1.).

Модуляция

Система управления регулирует мощность котла, чтобы постоянно поддерживать температуру подающего контура равной заданной на пульте управления. Давление газа в форсунках модулируется при помощи клапана, а именно при помощи 2-го рабочего органа. Электронная плата варьирует напряжение (между 25 и 54 В постоянного тока) в зависимости от разницы между температурой подающего контура и установочной величиной.

Проверки:

Модуляцию можно проверить тремя способами:

- Визуально, наблюдая за факелом;
- С помощью манометра, проверив давление газа на выходе из клапана.
- Проверив напряжение на плате (разъем X6, контакты 3 и 4), которое должно иметь значение между 25 и 55 В постоянного тока.

Одной из причин неправильной работы котла может быть недостаточное давление газа перед газовым клапаном - в таком случае газовый клапан открывается медленно, и в отсутствие розжига происходит аварийный останов котла

Регулировка давления газа в горелке

Поскольку в данном агрегате используется модуляция факела, в нем предусмотрено две фиксированных величины давления - минимальная и максимальная. Они должны совпадать со значениями, указанными в таблице технических данных соответственно выбранному типу газа.

- Присоединить манометр к штуцеру отбора давления "В" после газового клапана;
- Отсоединить трубку компенсации давления "F".
- Вывинтить блокировочный винт "С".
- Запустить котел в режиме тестирования (в течение 5 сек. трижды нажать кнопку "Reset").
- Повернуть ручку 2 до минимума.
- Отрегулировать минимальное давление винтом "D" - для уменьшения давления вращать по часовой стрелке, и против часовой стрелки - для увеличения.
- Повернуть ручку 2 до максимума (по часовой стрелке)
- Отрегулировать максимальное давление винтом "Е" - для увеличения давления вращать по часовой стрелке, и против часовой стрелки - для уменьшения.
- Присоединить трубку компенсации давления "F".
- Установить обратно блокировочный винт "С".

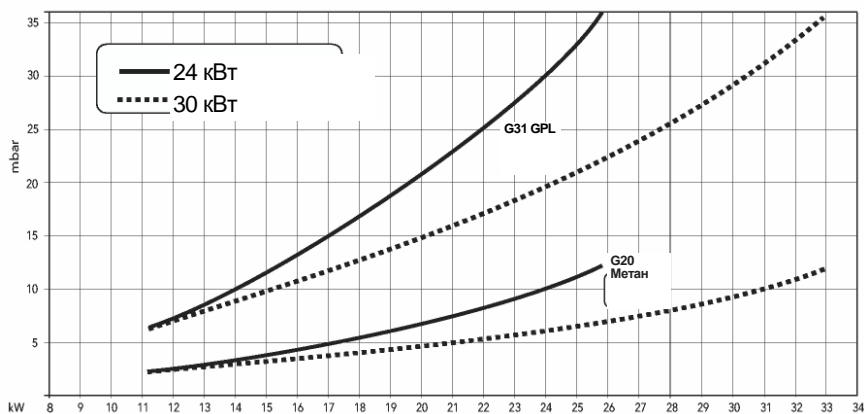
Внимание: Тестирование длится 15 минут. Рекомендуется открыть 1 или 2 водоразборных крана ГВС, чтобы израсходовать лишнюю мощность.

Примечание: На этой стр. справа очевидно должен быть рисунок, на к-ый делается ссылка в тексте выше, но его нет

После контроля или регулировки давления обязательно опломбируйте краской или тому подобным материалом регулировочный винт.

Экспликация

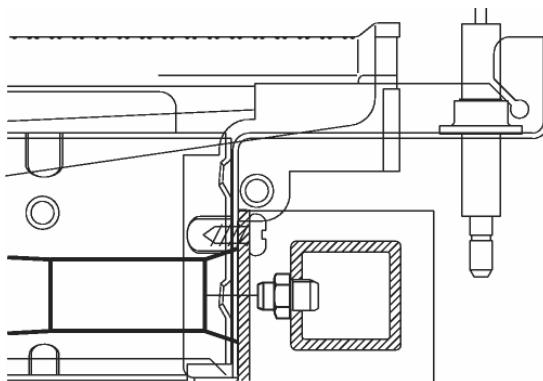
- A - Штуцер отбора давления перед газовым клапаном
- B - Штуцер отбора давления после газового клапана
- C - Блокировочный винт
- D - Регулировочный винт минимального давления
- E - Регулировочный винт максимального давления
- F - Трубка компенсации давления



Перевод на другие виды газа

Котел может работать на метане или на сжиженном газе. Во время сборки на заводе производится наладка котла для работы на одном из двух видов газа, о чем делается отметка на упаковке и на шильдике на самом агрегате. Для переоборудования котла для работы на газе, отличном от изначально предусмотренного, необходимо, используя специальный комплект принадлежностей, выполнить следующее:

1. Заменить форсунки основной горелки на форсунки, указанные в таблице технических данных, которые соответствуют выбранному типу газа.
2. При помощи пульта дистанционного управления изменить параметр 3 в меню "Параметры котла".
3. Отрегулировать минимальное и максимальное давление, установив значения, соответствующие выбранному типу газа (см. Таблицу технических данных).
4. Наклеить содержащуюся в наборе принадлежностей клеящуюся табличку рядом с шильдиком, чтобы обозначить, что котел был переведен на другой вид топлива.



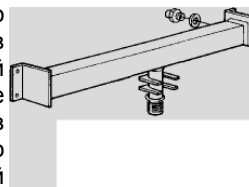
2.4 Горелки в сборе

Модификация

Горелка включает в себя коллектор и 12/16 форсунок (соответственно мощности), крепление горелки, электроды и собственно горелки.

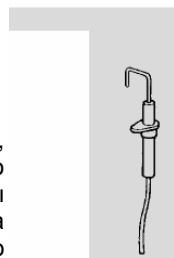
Коллектор и форсунки

Газ под определенным давлением поступает из газового клапана в коллектор, откуда он равномерно распределяется по отдельным рампам в горелочные форсунки. Коллектор фиксируется непосредственно к креплению горелки. Очень важно обеспечить точность его расположения, поскольку от этого зависит качество перемешивания воздуха и газа. Кроме того, резьбовые гнезда, в которые ввинчиваются форсунки, должны располагаться по одной оси с соответствующей трубкой Вентури. В противном случае не будет обеспечиваться правильное смешивание воздуха и газа и, в результате из-за нестабильности факела пострадает качество горения. Форсунки сделаны из латуни и обладают высокой точностью размеров. Для обеспечения герметичности соединения форсунки и коллектора между ними устанавливается уплотнительная прокладка.



Электрод розжига

Электрод розжига изготовлен из металлического сплава (Kanthal), жаростойкого и неокисляющегося. Корпус электрода, который его защищает и электрически изолирует, сделан из керамической массы из остеклованного глинозема. С началом розжига электронная плата подает на электрод ток с пульсирующим напряжением в несколько кВ – между электродом и огневой головкой (расположенных на расстоянии 3,5 мм друг от друга) происходят электрические разряды. От искр происходит возгорание газозвушной смеси. Очень важно, чтобы расстояние между электродом и головкой составляло 3-4 мм, и чтобы разряд происходил на равном удалении от них.

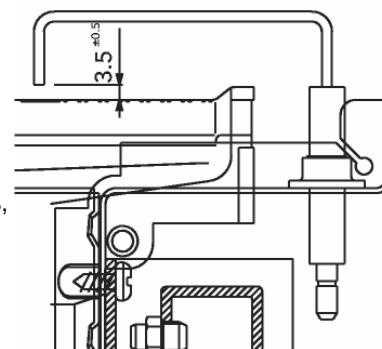


Проверки:

Если отсутствует электрический разряд:

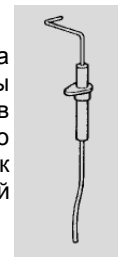
- Удостовериться, не произошел ли аварийный останов котла, и в этом случае проверить соединение между электродом и электронной платой. Если разряд происходит в других местах, проверить предохранительный термостат и электронную плату.
- Если котел не заблокирован, и вентилятор продолжает работать, проверить реле давления воздуха.
- Если электрический разряд есть, но розжига не происходит, и через 10 секунд происходит аварийный останов котла, проверить газовый клапан и, при необходимости, электронную плату.

Если электрический разряд есть, и затем появляется факел, но через 10 секунд все равно происходит аварийный останов котла, проверить электрод обнаружения факела и его подключение.



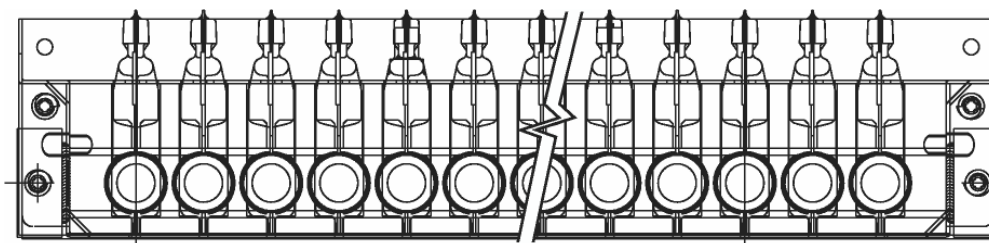
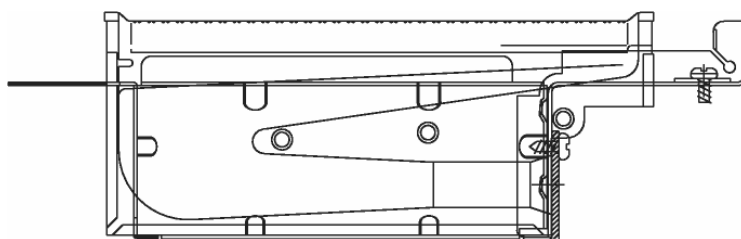
Электрод обнаружения факела

Изготовлен из того же материала, что и электрод розжига, и установлен на расстоянии 11 мм от головки горелки. Горение вызывает ионизацию атмосферы факела, делая ее электропроводящей. Благодаря массе горелки, придав необходимый потенциал электроду, обеспечивается течение постоянного тока по электроду. Для того, чтобы обнаружить факел электронной плате требуется ток ионизации не менее 5 мА . В нормальных условиях достигается сигнал, который варьируется от 10 до 40 мА (см. п. 3.1).



Горелки

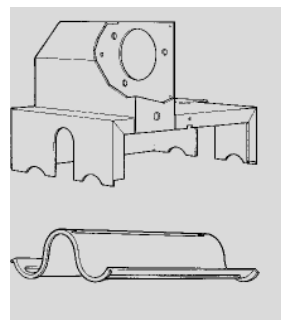
Горелка представляет собой 12 горелочных рампы. Каждая рампа состоит из двух штампованных половинок из нержавеющей стали с вырезанными в них головками. Газ поступает в нижнюю часть рампы. Благодаря специфической форме нижней части рампы (она имеет формы трубки Вентури), "инъектируемый" форсункой газ увлекает за собой необходимый для горения воздух, т.н. первичный воздух. Образующаяся в результате внутри рампы газозвудушная смесь равномерно распределяется по головке горелки. Горение происходит равномерно по всей длине каждой отдельной рампы, с добавлением вторичного воздуха, из-под крепления горелки и из самой камеры сгорания. Все вместе рампы образуют сплошной ковер из факелов голубоватого цвета, высота которых варьируется в зависимости от давления газа в форсунках, т.е. от модуляции мощности котла.



2.5 Контур дымовых газов

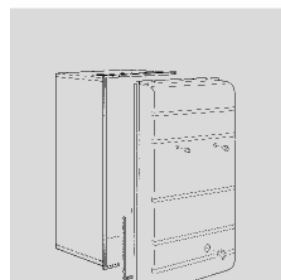
Дефлектор и коллектор дымовых газов

Во всех котлах с принудительной тягой выше теплообменника расположен дефлектор дымовых газов, чья основная задача в том, чтобы обеспечить однородность потока проходящего через горелки вторичного воздуха, и, как следствие, получить однородный и устойчивый факел. Далее дымовые газы попадают в коллектор, по которому они направляются к вентилятору.



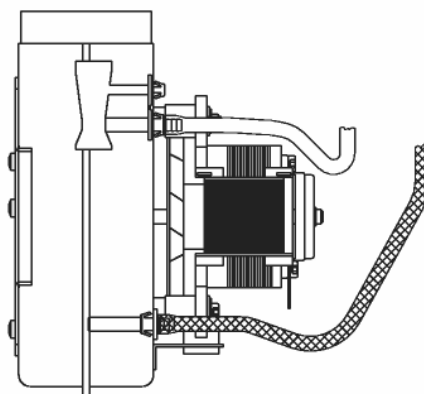
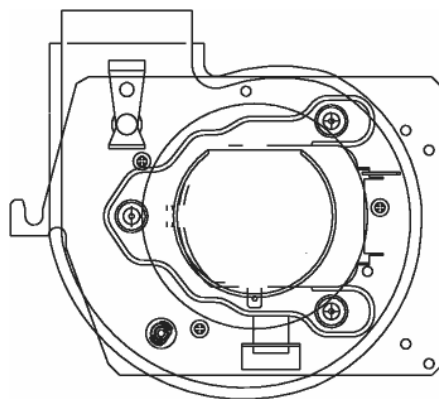
Герметичная камера сгорания

Назначение дымовой камеры – не допустить попадания дымовых газов в помещение, где установлен котел. Внутри камеры расположены все детали конструкции, которые имеют отношение к дымовым газам. Провода и трубы, выходящие снизу, изолированы силиконовыми уплотнительными прокладками, а в верхней части предусмотрены соединения для дымо- и воздухопроводов. Крышка изолирована с помощью пористой прокладки. На крышке также имеется два отверстия (с заглушками), в которые вставляется газоанализатор во время анализа дымовых газов и воздуха горения.



Вентилятор и отбор давления воздуха

Вентилятор, запитанный на 230 В/ 50 Гц через электронную плату (контакты 1 и 2 разъема X11), удаляет продукты сгорания из дымовой камеры. Как правило, над теплообменником устанавливается стальной лист, выполняющий функцию дефлектора, который обеспечивает равномерный ток воздуха, поступающего из-под горелки, чтобы обеспечить требуемое газовоздушное соотношение. Для того, чтобы проверить, насколько успешно вентилятор выполняет свою функцию, используются два имеющихся внутри его штуцера отбора давления. на первом штуцере замеряется положительное "статическое" давление, на втором - посредством соответствующей трубки Вентури - динамическое давление с отрицательным знаком. Качество удаления дымовых газов определяется по разнице давления на этих штуцерах.



Реле давления воздуха

Назначение реле заключается в том, чтобы обеспечить правильное удаление дымовых газов – реле давления сопоставляет статический и динамический сигналы, которые поступают со штуцеров отбора давления, расположенных на вентиляторе, как показано на рисунке. Реле давления подключено к электронной плате и нормально разомкнуто (см. схему). Прежде, чем плата начнет розжиг (открывает клапан и т.д.), необходимо подтвердить, что вентилятор успешно выполняет свою функцию, что и делает реле давления воздуха, замыкая свои контакты. Такое может иметь место, если перепад давления составляет 165 ± 15 Па. В связи с этим величина сигнала должна быть не ниже 180 Па. Для того, чтобы контакты снова разомкнулись, давление должно опуститься ниже 150 ± 13 Па. Проверку размыкания и замыкания контактов лучше всего производить прямо на плате (контакты 3 и 4 разъема X5).

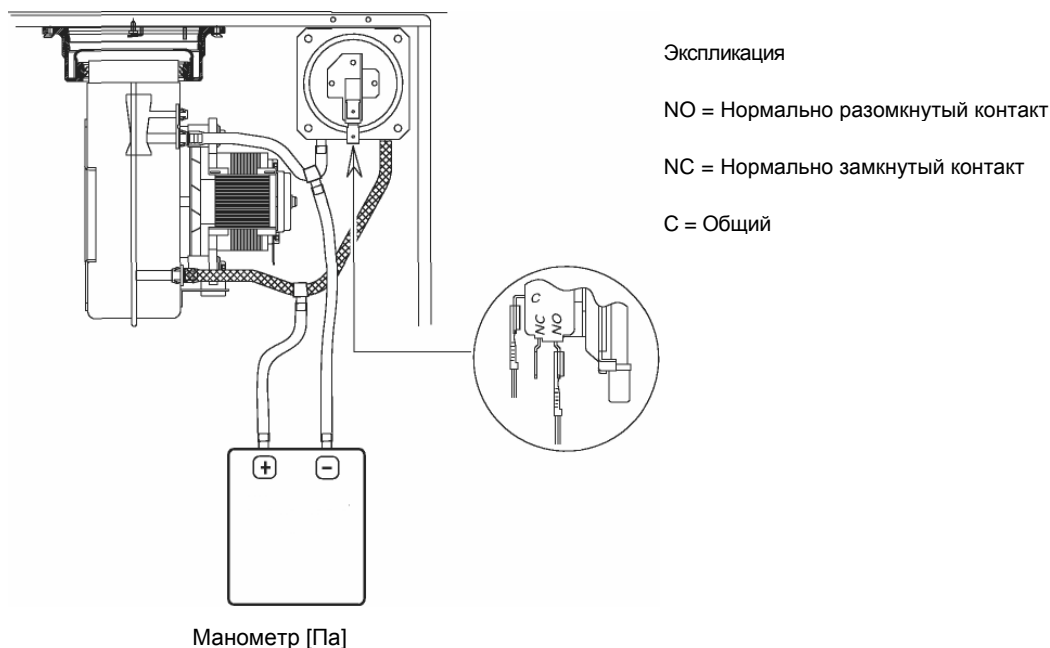
Проверки:

Проверить, что:

- Электрические соединения выполнены правильно .
- Капилляры штуцеров отбора давления не засорены и в них нет конденсата.
- При неработающем вентиляторе поступает сигнал о том, что контакты реле давления разомкнуты.
- Что давление не ниже 180 Па, а при его превышении контакты реле давления замыкаются.
- При низком сигнальном давлении, следует проверить: правильность выбора диафрагмы дымовых газов; наличие напряжения 230 В на вентиляторе; что штуцеры отбора давления вставлены правильно; что на трубке "Вентури" нет заусенец какого бы то ни было происхождения. И в завершение, проверьте, не засорены ли оголовки труб.

Н.В. Замер дифференциального давления должен выполняться при закрытой герметичной камере сгорания.

Провод манометра можно пропустить через отверстие на передней крышке, которое обычно закрыто силиконовой заглушкой.



Дымоходы

Данный котел относится к типу "С", т.е. к котлам с герметичной камерой сгорания и принудительной тягой. Воздухозабор и выход дымовых газов присоединяются соответственно к системам аспирации и дымоудаления, которые должны удовлетворять приведенным ниже требованиям. Прежде чем приступать к монтажу, используя данные в таблицах и приведенные формулы необходимо проверить, что длина дымохода не превышает допустимую величину. Являются обязательными для соблюдения действующие местные нормы и правила.

При монтаже данного агрегата типа "С" следует использовать аспирационные и дымоходные трубопроводы, поставляемые FERROLI S.p.A. и соответствующие нормативам UNI-CIG 7129/92. Если они не используются, это автоматически отменяет все пункты предоставляемой производителем гарантии и снимает с производителя всякую ответственность.

Диафрагмы

Для обеспечения нормальной работы котла необходимо установить поставляемые в комплекте диафрагмы, руководствуясь при этом указаниями, приведенными в следующих таблицах. В случае изменения сопротивления дымоходов диафрагмы позволяют поддерживать параметры горения (CO₂ и пр.) в пределах диапазона оптимального функционирования. В частности, обратите внимание, что при низком сопротивлении дымоходов используется высокопрочная диафрагма (с маленьким диаметром отверстия), и наоборот.

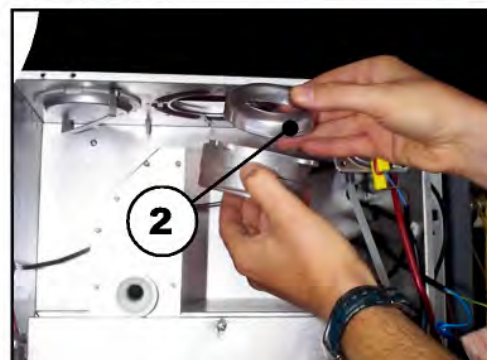
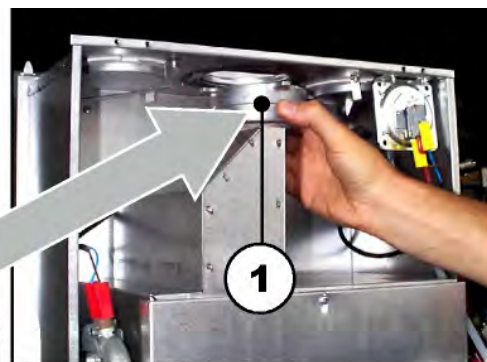
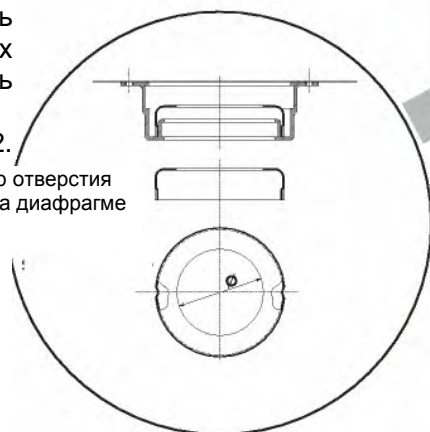
Выбор диафрагм при использовании коаксиальных трубопроводов			
Тип	Длина не более	Используемая диафрагма	
		F24	F30
Коаксиальный 60/100	1 колено + 1 метр	50 мм	52 мм
	1 колено +3 метра	НЕТ	НЕТ
Коаксиальный 80/125	1 колено +3 метра	45 мм	50 мм
	1 колено +4 метра	50 мм	НЕТ
	1 колено +5 метров	НЕТ	НЕТ

Выбор диафрагм при использовании отдельных трубопроводов					
Длина в эквивалент-метрах		Используемая диафрагма	Длина в эквивалент-метрах		Используемая диафрагма
Min	Max		Min	Max	
0 м	13 м	F24	0 м	20 м	F30
13 м	23 м	45 мм	20 м	35 м	47 мм
23 м	38 м	47 мм	35 м	45 м	50 мм
38 м	48 м	50 мм	45 м	50 м	52 мм
		НЕТ	45 м	50 м	No diaf.

Замена диафрагмы

Чтобы установить или заменить диафрагму, необходимо демонтировать вентилятор, снять патрубок дымовых газов 1 и установить необходимую диафрагму 2.

Диаметр отверстия выбит на диафрагме

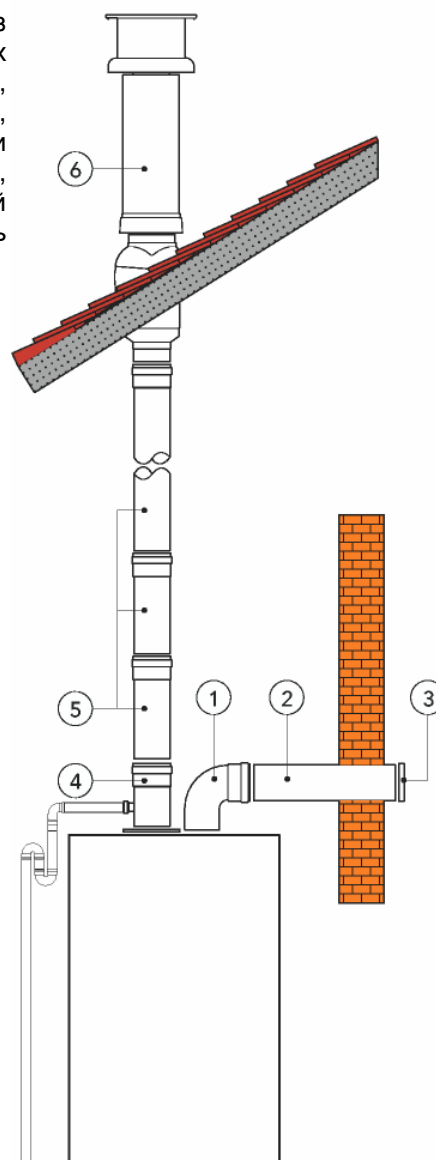


ВНИМАНИЕ: В котлах серийно устанавливается диафрагма с наименьшим диаметром отверстия в соответствующей серии.

Прежде чем установить дымоход, следует обязательно удостовериться, что использована диафрагма соответствующего размера (если таковая требуется) и что она установлена правильно.

Пример расчета

Ниже приведен пример расчета размеров дымохода из отдельных трубопроводов. На длинных отрезках рекомендуется устанавливать конденсатосборники, чтобы избежать образования конденсата, который, стекая на горелку, может ее повредить. Если обслуживание конденсатосборника не гарантировано, необходимо оборудовать его специальной сливной трубой с сифоном, которая, в свою очередь, должна быть правильно присоединена к соответствующему сливу.

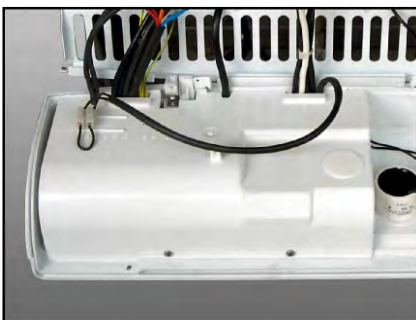


Поз.	Кол-во элементов	Наименование	Эквивалентная потеря напора
1	1	Вертикальный воздуховод 80 мм	1,5 м
2	1	Горизонтальный воздуховод 80 мм	1,0 м
3	1	Ветрозащитный оголовок	2,0 м
4	1	Раструбный конденсатосборник	3,0 м
5	36	Вертикальный дымоход 80 мм	36,0 м
6	1	Дымоход с патрубком	4,0 м
Итого			47,5 м

2.6. Система электроснабжения

Электрические соединения

Чтобы получить доступ к клеммной коробке, следовать указаниям, приведенным на рисунке. Расположение клемм и их назначение показаны на электрической схеме.



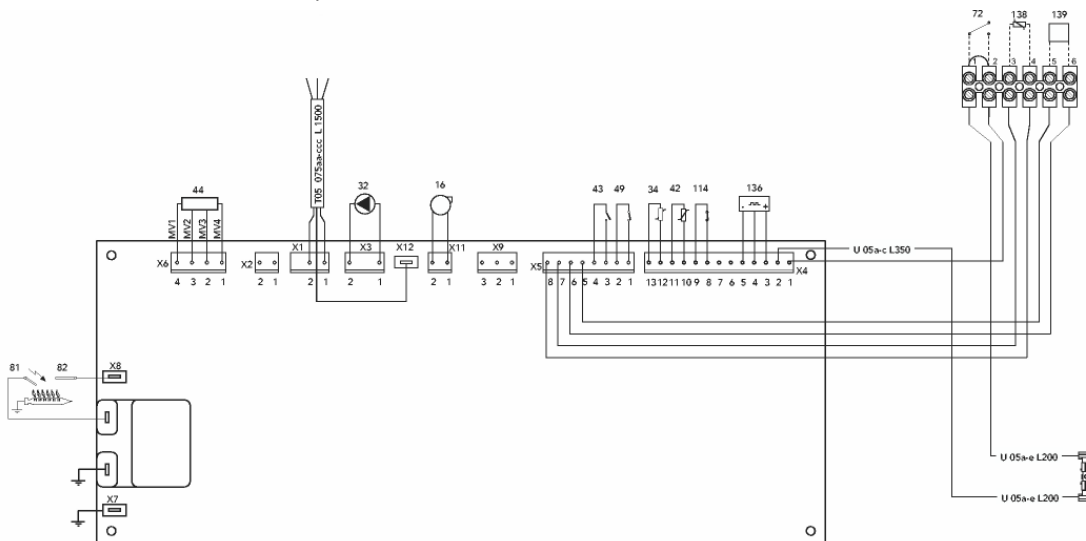
Электрическая схема

Экспликация

16	Вентилятор	43	Реле давления воздуха	81	Электрод розжига
32	Циркуляционный насос системы отопления	44	Газовый клапан	82	Электрод обнаружения факела
34	Датчик температуры системы отопления	49	Предохранительный термостат	114	Реле давления воды
		72	Комнатный термостат (доп. поставка)	136	Реле протока
42	Датчик температуры воды ГВС			138	Датчик температуры наружного воздуха (доп. поставка)
				139	Пульт дистанционного управления (доп. поставка)

Внимание: Проводники фазы и нейтрали подключать строго согласно схеме.

сетевой провод

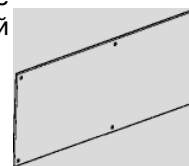


Основная электронная плата

Электронная плата модели DMF05FD Honeywell: Часть платы работает при низком напряжении (24 В), часть – при 230 В (см. схему). Плата оборудована плавким предохранителем (2А). Некоторые нагрузки и контрольные устройства, которые обслуживаются электронной платой, уже были описаны ранее, в частности, это:

- Насос
- Вентилятор
- Газовый клапан
- Реле давления воздуха

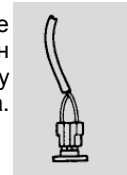
Остальные узлы описаны ниже.



Электрод розжига/обнаружения факела – см. п. 2.4. "Горелка"

Предохранительный термостат.

Термостат (контакты на плате 1 и 2 разъема X5) с золотыми контактами, которые размыкаются, если температура превышает 100°C. Термостат подключен непосредственно к основной электронной плате, и при размыкании контактов сразу же прерывает питание клапана с последующим аварийным остановом котла. Устанавливается слева от теплообменника на специальной пружине.

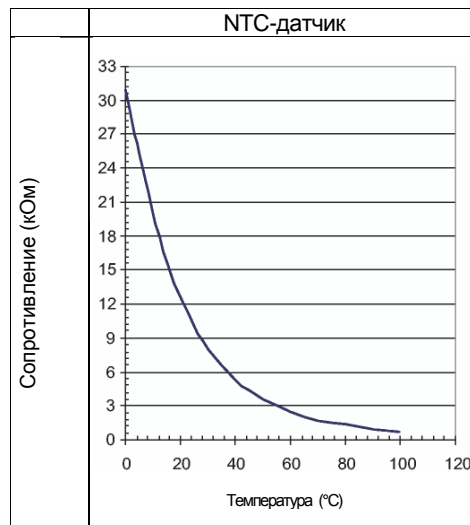


Датчик температуры в системе отопления и ГВС

Сопротивление NTC-датчиков (в которых используется терморезистор с отрицательным температурным коэффициентом) увеличивается при понижении температуры. Они подключены непосредственно к плате управления (контакты 12 и -13 разъема X4 – датчик системы отопления; и контакты 10 и -11 разъема X4 – датчик системы ГВС). Датчик температуры системы отопления выполняет также функцию защиты от замерзания.



90	0,92
80	1,25
70	1,7
60	2,5
50	3,6
40	5,3
30	8
25	10
15	15,6
5	25,3



3. РАБОТА КОТЛА

3.1 Принцип работы.

Котел приспособлен для работы на двух видах газа: метан или сжиженный газ. В котле реализованы самые современные технологические решения - программное обеспечение с использованием двух процессоров управляет модулирующей, контрольной и предохранительной аппаратурой, а также силовыми цепями. После первого включения котла в электрическую сеть на дисплее последовательно отобразятся: версия программы процессора низковольтных (LO) и высоковольтных (HI) цепей и внесенные в память параметры (EO). После этого котел переходит в дежурный режим, на дисплее горит индикатор 5, и отображается температура в подающем контуре системы отопления.

Когда возникает потребность в нагреве воды для отопления, включаются циркуляционный насос и вентилятор, затем реле давления воздуха дает разрешение контрольной и предохранительной аппаратуре начать розжиг горелки. Электронная модулирующая аппаратура обеспечивает постепенное увеличение мощности котла до тех пор, пока не будет достигнуто заданное значение температуры воды в подающем контуре. Если мощность, требуемая системе отопления, ниже минимальной мощности котла, горелка выключается как только температура в подающем контуре превысит заданное значение на 6°C. Электронная аппаратура управления разрешает повторное включение горелки только по истечении 2 минут, после того, как температура опустится на 6 °C ниже заданного значения. По достижении заданной температуры (определяется комнатным термостатом), горелка выключается, а циркуляционный насос продолжает работать еще 6 минут. Это необходимо, чтобы обеспечить оптимальное распределение горячей воды по всей системе отопления. Если применяется пульт дистанционного управления, контрольная аппаратура будет модулировать комнатную температуру с учетом заданного значения. При этом для поддержания неизменной комнатной температуры пульт дистанционного управления может понизить относительно заданной величины температуру в подающем отопительном контуре: при любых условиях, если комнатная температура повышается на 1°C относительно заданной на пульте дистанционного управления величины, горелка выключается, а циркуляционный насос продолжает работать в течение времени задержки.

Если во время работы отопительного контура, происходит разбор воды ГВС, относящаяся к системе отопления электрическая цепь автоматически исключается, и напряжение подается на электрическую цепь контура ГВС.

В течение всего этого времени циркуляционный насос системы отопления не работает, и котел греет воду до заданной температуры.

Именно за счет модулирования мощности котел поддерживает постоянной температуру воды ГВС даже при изменяющемся расходе горячей воды.

Функция диагностики: котел выводит сигнал о типе аварии в виде идентификационного кода непосредственно на дисплей.

Медленный пуск системы отопления

Мощность котла во время розжига (10 сек.) составляет 20% от максимальной (данное значение можно регулировать), набор температуры происходит постепенно с шагом 5°C в минуту (диапазон регулировки от 1 до 20°C).

Предупреждение заклинивания циркуляционного насоса



Чтобы предупредить заклинивание циркуляционного насоса системы отопления во время продолжительных пауз в работе, насос включается на несколько секунд каждые 24 часа.

Защита от замерзания

Если датчик системы отопления определяет, что температура в системе опустилась ниже 5°C, котел включается и работает в штатном режиме до тех пор, пока температура не повысится до 15°C; циркуляционный насос продолжит работу в течение еще 6 минут. Данная защитная функция активна, даже если котел был выключен с пульта управления.

Режим тестирования



Режим тестирования дает возможность включить котел в режиме отопления, исключив программные задержки, модуляцию мощности горелки и функцию ГВС. Данный режим включается с пульта управления котла. Для этого трижды в течение 5 секунд нажать кнопку

 В течение работы в данном режиме (15 мин.) мигает индикатор 1, и на дисплее отображается мощность системы отопления. Мощность отопления регулируется ручкой 2 (при этом дисплей мигает), изменения активируются сразу же. Отображаемые на дисплее значения мощности изменяются в диапазоне с 0 до 99. (100%), где 0% - минимальная мощность котла в режиме отопления, 100% - максимальная. Таким же образом ручкой 3 можно регулировать мощность при розжиге, изменения также активируются сразу же. Для выхода из режима тестирования трижды нажать в течение 5 секунд кнопку  (См. "Регулировка мощности"). Режим тестирования используется также для регулировки газового клапана и анализа дымовых газов.



ПРИМЕЧАНИЕ: для расходования мощности, генерируемой котлом в режиме тестирования, рекомендуется открыть несколько кранов горячей воды.

Отображение ионизационного тока


В режиме тестирования существует возможность отобразить величину ионизационного тока.

Для этого надо один раз нажать кнопку  - на дисплее отобразится сила ионизационного тока в μA в данный момент. Если еще раз нажать кнопку  вернется значение мощности отопления. Сила ионизационного тока может изменяться в диапазоне от 10 до 40 μA (в зависимости от мощности). При силе тока ниже 5 μA плата управления факел "не видит".

Смена типа газа (DMF05 FD.1)

В режиме тестирования возможно отобразить величину ионизационного тока и используемый тип газа. При нажатии кнопки  на дисплее отображается величина ионизационного тока: Если еще раз нажать кнопку  отобразится тип используемого газа

Вращая вправо или влево регулировочную ручку отопления, можно изменить тип газа, соответственно, на метан (pA) или сжиженный газ.

Еще одним нажатием кнопки  котел возвращается в режим тестирования.

3.2. Функциональная схема работы котла

ЛЕТО (ГВС)	ЗИМА (Отопление)
<ul style="list-style-type: none"> - Краны горячей воды закрыты - Котел в режиме "ЛЕТО" - Включение котла - Напряжение 230 В на плате управления - Плавкий предохранитель исправен - Давление в системе > 0,8 бар - Котел в дежурном режиме. Горит индикатор 5. • Разбор горячей воды в кране > 2,0 л/мин. - Разрешение реле протока - Подогрев воды ГВС. Горит индикатор 3. 	<ul style="list-style-type: none"> - Краны горячей воды закрыты - Реле протока сигналов не передает - 2-минутная пауза перед включением режима отопления выдержана - Давление в системе > 0,8 бар - Котел в дежурном режиме. Горит индикатор 5. - Сигнал с комнатного термостата и потенциометра отопления - Подогрев воды системы отопления. Горит индикатор 4. - Пуск циркуляционного насоса системы отопления
↓	↓
<ul style="list-style-type: none"> • Разрешение датчика ГВС и отопления (резистор с отрицательным температурным коэффициентом 10 кОм при 25 °С) - Нормально замкнутый контакт реле давления воздуха разомкнут, пуск вентилятора - Воздухо- и дымоводы открыты, противодействие ниже предельно допустимого. • Перепад давления в реле давления воздуха > 180 Па (18,00 мм в.с.). - Нормально замкнутый контакт реле давления воздуха замкнут. • Разрешение предохранительного термостата 100°С. - Электрический разряд на электроде розжига. • Напряжение 230 В постоянного тока на рабочих органах газового клапана. - Розжиг основной горелки. - Обнаружение пламени ионизационным электродом в течение 10 сек. (контрольное время). - Завершение электрического разряда. - Сила ионизационного тока не менее 5 мА - Регулировка расхода газа (природного или сжиженного) при розжиге согласно соответствующей настройке. 	
↓	↓
<ul style="list-style-type: none"> • Кран горячей воды закрыт, горелка выключается. - Завершение подогрева воды ГВС. Индикатор 3 гаснет. - Ожидание после работы системы ГВС. Индикатор 4 мигает. - двухминутная пауза перед включением системы отопления. 	<ul style="list-style-type: none"> - Регулировка температуры отопления, выключение горелки и вентилятора. - Работает циркуляционный насос. Индикатор 4 мигает, обозначая назначенный параметр. При наличии потребности в теплоте по истечении двухминутной задержки горелка вновь запускается.
	<ul style="list-style-type: none"> - Сигнал от комнатного термостата по достижении заданной температуры. - Циркуляционный насос продолжает работать. Индикатор 4 мигает. - Циркуляционный насос работает в течение 6 мин. (заданная задержка)

Примечание: в описании газового клапана говорится что напряжение пост. тока 25-54-80-110 В

3.3. Пульт управления


Описание органов управления


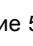
В составе пульта управления имеется 1 кнопка, 2 ручки и 2 дисплея.


Нажатие кнопок сопровождается звуковым сигналом.

Экспликация

1 Кнопка ON-OFF / RESET / TEST

С помощью кнопки  осуществляется перезапуск котла в случае его блокировки.

Для того, чтобы выключить котел, нажать кнопку  и не отпускать ее в течение 5 сек. В течение этого промежутка времени будет медленно мигать индикатор 5 (защита от замерзания остается включенной). Для включения котла еще раз нажать кнопку  и не отпускать ее в течение 5 сек. – котел возобновит работу, на дисплее отобразится используемая версия программного обеспечения и внесенные в память параметры.

Если в течение 5 сек. трижды нажать кнопку  автоматически происходит переключение котла в режим тестирования (см. "Режим тестирования").

2 Регулирование температуры в системе отопления / выбор режимов Лето/Зима

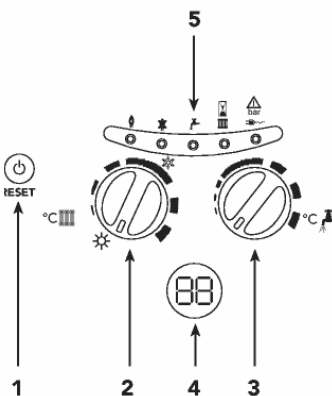
Ручкой 2 регулируется температура системы отопления, а также осуществляется коммутация между режимами "Лето" или "Зима". Если к котлу подключено устройство дистанционного управления, то температура системы отопления регулируется с помощью такого устройства.






3 Регулирование температуры ГВС

Ручкой 3 регулируется температура системы ГВС (См. п. 3.4. "Регулировки"). Если к котлу подключено устройство дистанционного управления, то температура ГВС регулируется с помощью такого устройства.

4 Дисплей рабочего состояния

На этом дисплее отображается рабочая температура котла в режиме отопления или ГВС, наличие факела (светящаяся точка в нижней части дисплея) или текущие аварии.



5 Индикаторы состояния котла		ИНДИКАТОР	
			1 2 3 4 5
	1		Индикация работающей горелки (светится постоянно) Котел в режиме тестирования (мигает)
	2		Индикация блокировки (светится постоянно) – нажать RESET+ код аварии на дисплее Индикация аварии (мигает) + код аварии на дисплее
	3		Разбор воды ГВС (светится постоянно) Ожидание перед включением отопления после разбора воды ГВС (мигает)
	4		Потребность в гор. воде отопления (светится постоянно) Пауза в работе в режиме отопления (мигает)
	5		Электропитание Светится постоянно: котел работает Мигает: котел не работает, но находится под напряжением

Обозначения на дисплее

Во время нормальной работы котла система диагностики котла выдает сведения о его состоянии и измеряет температуру воды. Все эти сведения автоматически отображаются на дисплее в зависимости от текущего режима.

Рабочий режим	Горит индикатор	Дисплей
Дежурный режим	L5	Температура воды отопления (например, 40 °С)
Отопление	L5, L4 + L1	Температура воды отопления (например, 60 °С)
ГВС	L5, L3 + L1	Температура воды ГВС (например, 50 °С)
Ожидание перед включением отопления после разбора воды ГВС	L5, L4 мигает	Температура воды ГВС (например, 60 °С)
Пауза в работе в режиме отопления	L5, L4 мигает	Температура воды отопления (например, 40 °С)
Авария 1 (котел включается кнопкой Reset)	L5, L2	Например, 1 (дисплей мигает)
Авария 2 (котел включается кнопкой Reset)	L5, L2 мигает	Например, 37 (дисплей мигает)


3.4 Регулировки

Регулирование комнатной температуры


На комнатном термостате задать требуемую температуру в обслуживаемых котлом помещениях. По команде комнатного термостата котел включается и доводит температуру в системе отопления до установочной величины, заданной для подающего контура системы отопления. По достижении требуемой температуры в помещениях котлоагрегат выключается. Если применяется пульт дистанционного управления (Ferrolì), система будет пытаться поддерживать неизменной заданную комнатную температуру. При этом для поддержания неизменной комнатной температуры пульт дистанционного управления может понизить (относительно заданной величины) температуру в подающем отопительном контуре. При любых условиях, если комнатная температура повышается на 1 °С относительно заданной величины, горелка выключается, а циркуляционный насос продолжает работать в течение времени задержки. Котел может также работать вместе с датчиком наружной температуры (см. "Плавающая температура"). В отсутствие комнатного термостата или пульта дистанционного управления котел будет поддерживать температуру равной заданной для подающего контура системы отопления.

Выбор режимов "Лето/Зима"

Для переключения между режимами Лето/Зима используется ручка 2 (см. "Пульт управления").

Если установить ручку напротив символа  (Лето), функция отопления отключается. Работает только система горячего водоснабжения. В данном режиме дисплей показывает, что температура в системе отопления равняется 20 °С.

В летнем режиме функция защиты от заморозки не отключается.

Если ручка установлена напротив символа  (Зима), при минимальной температуре 30°С работает как отопление, так и ГВС.

Регулирование температуры отопления

Температура в подающем контуре системы отопления задается соответствующей ручкой.

Данная температура регулируется в диапазоне от 30 °С до 85 °С. Тем не менее; рекомендуется не задавать котлу температуру ниже 45 °С (температура в обратном контуре). Требуемая температура задается вращением ручки (по часовой стрелке температура увеличивается, против часовой – уменьшается), она отображается на дисплее. Во время регулировки дисплей быстро мигает, мигание прекращается спустя 2 сек. после того, как регулировка завершена. Затем дисплей возвращается к отображению фактической рабочей температуры.

Если подключен удаленный таймер (в комплект поставки не входит), температура отопления регулируется только таким таймером. С помощью ручки регулирования температуры отопления, расположенной на котле, можно только отобразить температуру, но не изменить ее.

Регулировка	Горит индикатор	Температура на дисплее
Температура отопления	L5, L4	30 - 85 °С

Регулирование температуры ГВС

Температура ГВС задается соответствующей ручкой.

Температура ГВС регулируется в диапазоне от 30 °С до 65 °С. Требуемая величина задается вращением ручки (по часовой стрелке температура увеличивается, против часовой – уменьшается), она отображается на дисплее. Во время регулировки дисплей быстро мигает, мигание прекращается спустя 2 сек. после того, как регулировка завершена. Затем дисплей возвращается к отображению фактической рабочей температуры.

Регулировка	Горит индикатор	Температура на дисплее
Температура ГВС	L5, L3	40 - 65 °С

Если подключен удаленный таймер (в комплект поставки не входит), температура отопления регулируется только таким таймером. С помощью

ручки регулирования температуры ГВС, расположенной на котле, можно только отобразить температуру, но не изменить ее.

Регулирование максимальной мощности отопления

Для выполнения данной регулировки котел должен находиться в режиме тестирования (см. "Режим тестирования"). Во время розжига на дисплее отображается значение мощности при розжиге, а сразу после него – значение мощности отопления. Для того, чтобы увеличить мощность, отдаваемую системе отопления, вращать ручку регулировки температуры отопления по часовой стрелке и, наоборот, - против часовой стрелки, чтобы ее уменьшить.

Регулировка	Горит индикатор	Дисплей
Мощность отопления - ручка 2 -	L1, L4, L1 мигает	0-100% (напряжение на клапане для изменения мощности)

На дисплее отображается величина, которая может изменяться в диапазоне от 0 до 100% (во время настройки дисплей мигает). Указывается

значение в процентах, где 0% минимальная мощность котла, 100% - максимальная. Данная регулировка возможна с пульта управления, даже если подключено устройство дистанционного управления. При регулировке не должно быть никаких текущих аварий.

Регулирование мощности при розжиге

Для выполнения данной регулировки котел должен находиться в режиме тестирования (см. "Режим тестирования"). Во время розжига на дисплее отображается значение мощности при розжиге, а сразу после него – значение мощности отопления. Для того, чтобы увеличить мощность при розжиге, вращать ручку регулировки температуры ГВС по часовой стрелке и, наоборот, - против часовой стрелки, чтобы ее уменьшить.

Регулировка (в режиме "Тест")	Горит индикатор	Дисплей
Мощность при розжиге - ручка 3 -	L1, L4, L1 мигает	0-100% (напряжение на клапане для изменения мощности)

На дисплее отображается величина, которая может изменяться в диапазоне от 0 до 100% (во время настройки дисплей мигает). Указывается

значение в процентах, где 0% минимальная мощность котла, 100% - максимальная. Данная регулировка возможна с пульта управления, даже если подключено устройство дистанционного управления.

Регулирование перепада температуры отопления за счет изменения производительности и напора циркуляционного насоса

Температурный перепад ΔT (разница между температурой воды отопления в подающем и обратном контурах) не должен быть ниже 20°C. Это достигается за счет изменения отношения производительности и напора циркуляционного насоса с помощью многоскоростного вариатора (или выключателя) циркуляционного насоса.

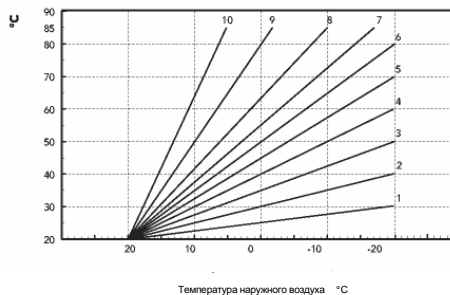
Плавающая температура

При наличии датчика температуры наружного воздуха (в комплект поставки не входит), система управления котла может работать в режиме "плавающей температуры". В этом режиме температура системы отопления регулируется с учетом погодных условий снаружи помещения. Это дает возможность обеспечить максимум комфорта в течение всего года и при этом избежать неоправданного расходования энергии. Принцип "плавающей температуры" реализован следующим образом: при повышении температуры наружного воздуха температура в подающем контуре системы отопления уменьшается, следуя определенной кривой погодозависимого регулирования. При работе в "плавающем режиме" значение температуры в подающем контуре системе отопления никогда не превысит заданное. Поэтому рекомендуется устанавливать максимальное значение, чтобы дать возможность системе выполнять регулирование по всему полезному диапазону мощности котла. Кривую погодозависимого регулирования можно изменять с помощью ручек 2 и 3 на пульте управления. Кривая погодозависимого регулирования регулируется вращением ручки 2 (на пульте управления) при нажатой кнопке RESET.

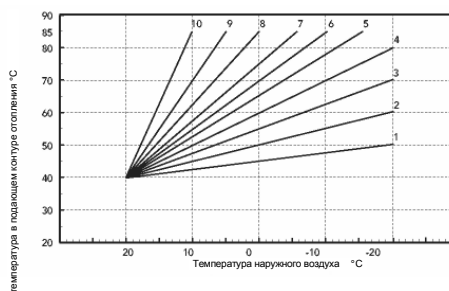
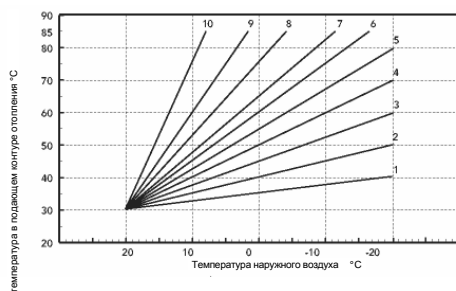
Параллельное смещение кривых погодозависимого регулирования достигается вращением ручки 3 (на пульте управления) при нажатой кнопке RESET. Данные операции возможны, когда котел находится в дежурном режиме (горит только индикатор 5) Если

кривую регулирования не задать и оставить значение параметра равным "0", работа котла в режиме плавающей температуры невозможна.

Кривые погодозависимого регулирования



Пример параллельного смещения кривых

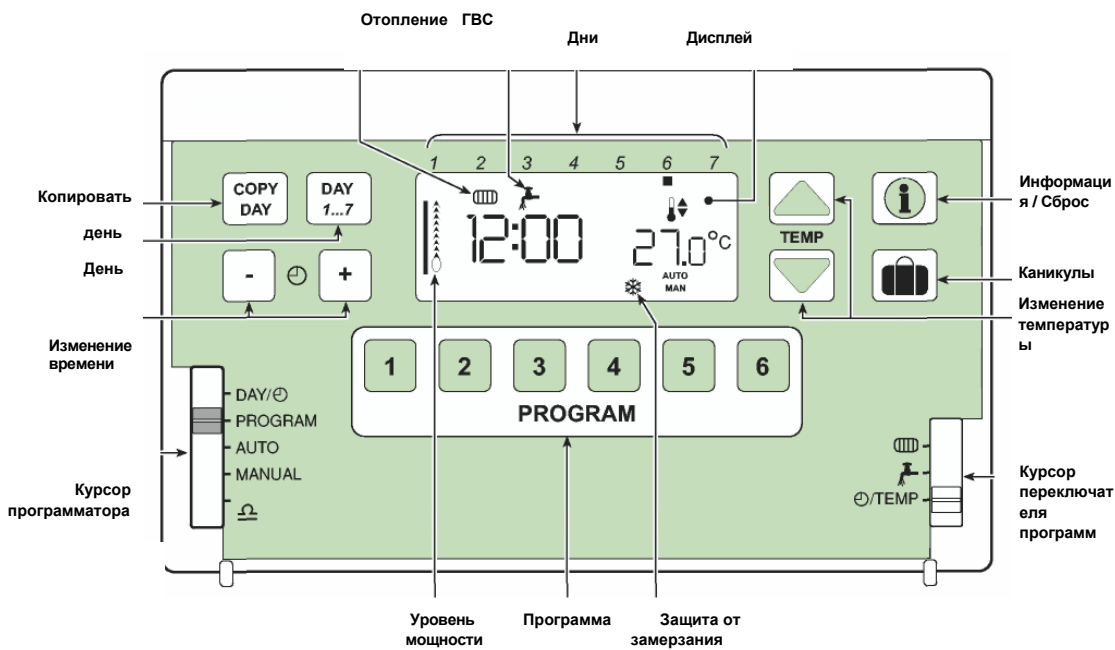


Если к котлу присоединен пульт дистанционного управления (в комплект поставки не включен), описанные выше регулировки (установка температуры в системе отопления и системе ГВС, выбор и корректировка кривой погодозависимого регулирования) могут выполняться только с такого пульта управления. Меню пользователя на пульте управления котла в таком случае отключается, остается активной только функция отображения. Следует отметить, что в данном случае для того, чтобы поддерживать заданную комнатную температуру, пульт дистанционного управления всегда имеет приоритет в изменении температуры в подающем отопительном контуре.


3.5. Регулирование эксплуатационных параметров

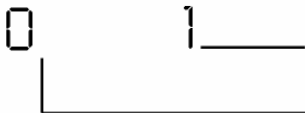
Регулирование параметров котла

Эти параметры могут регулироваться только посредством подключенного к плате управления устройства дистанционного управления.



Для получения доступа к меню параметров котла необходимо одновременно нажать кнопки 1 и 3 на панели "PROGRAM" (Программа) и не отжимать их в течение 2 секунд. Параметры отображаются на дисплее устройства дистанционного управления.

Последующим нажатием кнопки  осуществляется пролистывание параметров, а кнопками (∧) и (∨) – изменение установленных значений. Измененные параметры действуют сразу после выхода из меню.

	<p>Порядковый номер</p> <p>Выбор системы ГВС 0 = Приготовление горячей воды универсальным теплообменником 1 = Приготовление горячей воды внешним бойлером (функция не действует)</p>
---	--

0 2

Порядковый номер

**Выбор режима таймера:
модуляционный / таймер или
ВКЛ./ВЫКЛ. при работе с зональными
системами отопления**

0 = с модуляцией мощности

1 = ВКЛ./ВЫКЛ. с зональными
системами

Данный параметр дает возможность использовать функции таймера, присущие устройству дистанционного управления, также при использовании котла в зональных системах отопления. Плавающая температура задается и управляется с помощью пульта управления котла и главной платы.

Устройство дистанционного управления утрачивает функцию модуляции по комнатной температуре.

Если устройство дистанционного управления не предусмотрено, котел работает, как если бы была выбрана опция 1. При этом непосредственно выбирать величину 1 не требуется.

0 3

Порядковый номер

Выбор газа - природный/сжиженный

0 = Природный газ

1 = Сжиженный газ

0 4

Порядковый номер

**Выбор работы циркуляционного насоса с
задержкой или в постоянном режиме**

0 = с задержкой

1 = в постоянном режиме

Если выбран режим "с задержкой", то после того, как был удовлетворен запрос системы отопления на теплоту, циркуляционный насос продолжает работать в течение времени задержки (6 мин).

Если же выбрать "насос в постоянном режиме" то после, того как был удовлетворен запрос системы отопления, циркуляционный насос продолжает работать постоянно.

Во время работы системы ГВС циркуляционный насос всегда отключен.

6 5

Порядковый номер
Регулирование продолжительности задержки
циркуляционного насоса
Значение по умолчанию: 6 мин.
(диапазон: 1 - 255 мин.)

5 6

Порядковый номер
Регулирование скорости набора температуры в подающем контуре отопления Значение по умолчанию: 5 °С/мин.
(диапазон: 1 -20°С/мин.)

Эта функция позволяет изменять скорость набора температуры в подающем контуре.

100 7

Порядковый номер
Регулирование мощности отопления
Значение по умолчанию: 100%
(диапазон: 0 -100%)

Указывается значение в процентах, где 0% минимальная мощность котла, 100% - максимальная.

2 8

Порядковый номер
Регулирование времени ожидания после отключения режима отопления.
Значение по умолчанию: 2 мин.
(диапазон: 0 -10 мин.)

120 9

Порядковый номер
Регулирование времени ожидания после отключения режима ГВС.
Значение по умолчанию: 120 сек.
(диапазон: 0 - 255 сек.)

20 10

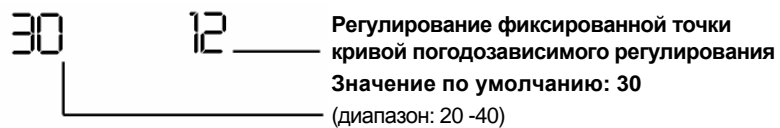
Порядковый номер
Регулирование мощности во время розжига.
Значение по умолчанию: 20%
(диапазон: 0 -100%)

Указывается значение в процентах, где 0% минимальная мощность котла, 100% - максимальная.

0 11

Порядковый номер
Выбор кривой погодозависимого регулирования
Значение по умолчанию: 0 - (Регулирование отключено)
(диапазон: 1 -10)

Порядковый номер



Данная функция дает возможность параллельно смещать кривую погодозависимого регулирования.

Для того, чтобы выйти из меню, одновременно нажать кнопки 1 и 3 или подождать, когда по истечении 1 минуты произойдет автоматический выход из меню.


Отображение архивных сведений о работе котла

Для получения доступа к меню архивных сведений о работе котла необходимо одновременно нажать кнопки 1 и 3 установленного устройства дистанционного управления и не опускать их в течение 2 секунд.

Регистрирование последних 8 аварий.

На дисплее устройства дистанционного управления отображается порядковый номер, под которым зарегистрирована авария, и соответствующий код.

F	Код ошибки	Порядковы ый номер
F	01	1
F	33	2
F	37	3
F	06	3
F	01	5
F	01	6
F	09	7
F	39	8


Нажимая кнопку , можно перебирать аварии в порядке их нумерации.

Под номером 1 указывается последняя из имевших место аварий. Если имеет место авария, то она регистрируется под номером 1, а предыдущие аварии последовательно перемещаются на один шаг.



4. Автодиагностика котла

Диагностика

Котел оборудован передовой системой автодиагностики. В случае возникновения неполадок или сбоев в работе оборудования на дисплее отображается идентификационный код неисправности.

Для сброса некоторых аварий необходимо нажать кнопку RESET  (Сброс). Если после этого котел не возобновил работу, необходимо устранить неисправность, которая обозначается индикаторами рабочего состояния (аварии с 1 по 25). Другие неисправности влекут за собой временную блокировку котла, которая снимается автоматически, как только соответствующий рабочий параметр возвращается в нормальный диапазон (аварии с 30 по 39). Когда котел возобновляет нормальную работу, дисплей перестает мигать, и идентификационный код неисправности пропадает.

Пример:

ИНДИКАТОР	ДИСПЛЕЙ	Неисправности	Способ устранения
горит постоянно 	01	Котел заблокирован	Удостовериться, что вентили перед котлом и на счетчике открыты. Нажать кнопку 1 "Reset". Если блокировки повторяются, обратитесь в ближайший сервисный центр.
Мигает 	37	Недостаточное давление в системе отопления	С помощью специального предусмотренного в котле крана долить в систему отопления воду так, чтобы давление холодной воды в системе установилось на значении 1 - 1,5 бар. По завершении подпитки закрыть кран.

Возможные неисправности:

Дисплей	Неисправность	Возможная причина
01	Розжиг горелки не происходит	- Нет газа. - Неисправен электрод розжига или обнаружения факела. - Вышел из строя газовый клапан.
03	Срабатывает предохранительный термостат	- Поврежден термостат - Нет циркуляции воды в системе отопления
04	Реле давления воздуха (контакты замкнулись до включения вентилятора)	- Замкнут контакт реле давления воздуха - Неправильно присоединены провода реле давления воздуха;
05	Реле давления воздуха (контакты не замкнулись спустя 60 сек. после включения вентилятора)	- Контакт реле давления воздуха разомкнут - Неправильно присоединены провода реле давления воздуха; - Неправильно выбрана диафрагма - Неправильно определены размеры дымохода;

Дисплей	Неисправность	Возможная причина
30	Авария датчика температуры отопительного контура	- Поврежден датчик - Провода присоединены неправильно (короткое замыкание)
31	Авария датчика температуры отопительного контура	- Поврежден датчик - Провода присоединены неправильно (короткое замыкание)
32	Авария датчика ГВС	- Поврежден датчик - Провода присоединены неправильно (короткое замыкание)
33	Авария датчика ГВС	- Поврежден датчик - Провода присоединены неправильно (обрыв)
34	Напряжение сети	• Напряжение сети ниже 185 В переменного тока
35	Аномальная частота напряжения сети	• Колебания частоты превышают погрешность +/- 5%

06	Реле давления воздуха (контакты замыкаются и размыкаются 5 раз в течение 60 сек. с момента розжига)	<ul style="list-style-type: none"> - Неправильно выбрана диафрагма - Неправильно определены размеры дымохода
08	Неисправность в цепи обнаружения факела	<ul style="list-style-type: none"> - Помехи, вызванные состоянием сети электроснабжения - Поврежден микропроцессор платы
09	Розжиг горелки не происходит	<ul style="list-style-type: none"> - Неправильно подключен газовый клапан - Провода газового клапана присоединены неправильно
от 10 до 25	Неисправна плата	<ul style="list-style-type: none"> - Помехи, вызванные состоянием сети электроснабжения - Поврежден микропроцессор платы

36	Неисправна плата	- Аппаратная неисправность
37	Недостаточное давление в системе отопления	<ul style="list-style-type: none"> - Система отопления не заполнена - Реле давления воды не подсоединено или повреждено
38	Заблокирована кнопка RESET	- Неисправен выключатель ВКЛ/ВЫКЛ.
39	Авария внешнего температурного датчика	<ul style="list-style-type: none"> - Датчик вышел из строя - Короткое замыкание проводов датчика