



Запчастини для газових котлів та колонок Ferroli

КУПИТИ



NEW ELLITE F 24 - F 30 E

ferrolì



Настенный газовый котел

Закрытая камера сгорания,
для отопления и горячего
водоснабжения

Накопительный микро-
бойлер для комфортного
производства горячей воды

Автоматическое
регулирование с помощью
платы управления

Автоматическая подпитка
системы, или ручная
полуавтоматическая

Автоматический байпас

ТЕХНИЧЕСКОЕ РУКОВОДСТВО

ИЗДАНИЕ

02-2003

1. Характеристики и общие технические данные	3
1.1 Предисловие	3
1.2 Габаритные размеры и подключения	4
1.3 Общий вид и основные элементы котла	5
1.4 Таблица технических данных	7
2. Конструкция котла и внутренние элементы	8
2.1 Гидравлическая система - контур отопления	8
2.2 Гидравлическая система - контур горячего водоснабжения	13
2.3 Газовый контур	16
2.4 Горелка	20
2.5 Система отвода дымовых газов	22
2.6 Электрические подключения	26
3. Принцип работы	30
3.1 Принцип работы котла	30
3.2 Схема работы	33
3.3 Панель управления	34
3.3.1 Описание команд	34
3.3.2 Регулировки	37
4 Устранение неисправностей	42

1. ХАРАКТЕРИСТИКИ И ОБЩИЕ ТЕХНИЧЕСКИЕ ДАННЫЕ

1.1 Предисловие

NEW ELITE F 24-30 E представляет собой высокоэффективный теплогенератор для работы в системах отопления и горячего водоснабжения, работающий на природном или сжиженном газе (соответствующая наладка производится при монтаже), с современным микропроцессорным управлением и контролем. Герметичная камера сгорания включает в себя медный теплообменник, разработанный Ferrolì S.p.A., особая конструкция которого обеспечивает эффективный теплообмен в любых условиях эксплуатации, и атмосферную горелку с электронным розжигом и ионизационной системой контроля пламени. Специальная конструкция микронакопителя позволяет очень быстро производить нагрев воды системы горячего водоснабжения: при открытии крана на выходе из котла сразу подается горячая вода. Котел герметично изолирован от помещения, в котором он устанавливается; необходимый для поддержания горения воздух забирается снаружи помещения, а продукты сгорания удаляются при помощи вытяжного вентилятора. Кроме этого, в котле установлены следующие компоненты: трехскоростной циркуляционный насос, расширительный бак, реле расхода, предохранительный клапан, кран подпитки, реле давления воздуха, реле давления воды, температурные датчики и предохранительный термостат. Благодаря микропроцессорному управлению с функцией самодиагностики, работа котла максимально автоматизирована. Мощность системы отопления регулируется автоматически системой контроля температуры, позволяющей учитывать как условия внутри помещения, так и снаружи (под заказ поставляется датчик температуры наружного воздуха), особенности конструкции здания и его расположения. Мощность системы отопления регулируется автоматически при активизации системы горячего водоснабжения, это необходимо для достижения максимального комфорта при производстве горячей воды. Регулирование мощности системы горячего водоснабжения производится автоматически и непрерывно с тем, чтобы обеспечивать быстроту нагрева и создание комфортных условий при любых показателях расхода забираемой воды. Для достижения максимального комфорта, пользователю достаточно задать необходимые параметры желаемой температуры в помещении с помощью регулятора температуры в помещении или с пульта дистанционного управления, которые поставляются под заказ, и установка которых рекомендуется производителем аппарата. Система регулирования и контроля обеспечит оптимальный режим функционирования на протяжении всего года. На дисплей постоянно выводятся данные о рабочем состоянии агрегата, легко можно получить и дополнительную информацию о показателях температуры на отдельных датчиках, установочные показатели и проч., или изменить их значения. В случае возникновения возможных сбоев в режиме работы котла, или всей системы отопления, на дисплей немедленно выводятся соответствующие сигналы, и, если это возможно, автоматически производятся необходимые корректировки.

Указания общего характера



- o Установка и техническое обслуживание котла должны производиться квалифицированным персоналом при соблюдении действующих норм и в соответствии с указаниями изготовителя.
- o Неправильная установка или ненадлежащее техническое обслуживание могут быть причиной вреда для людей, животных и предметов. Изготовитель снимает с себя всякую ответственность за вред, причиненный неправильной установкой и использованием котла, а также несоблюдением предоставленных им в руководстве по эксплуатации указаний.
- o Перед выполнением любой операции очистки или технического обслуживания отсоедините прибор от сетей питания с помощью главного выключателя и/или предусмотренных для этой цели отсечных устройств.

Сертификация



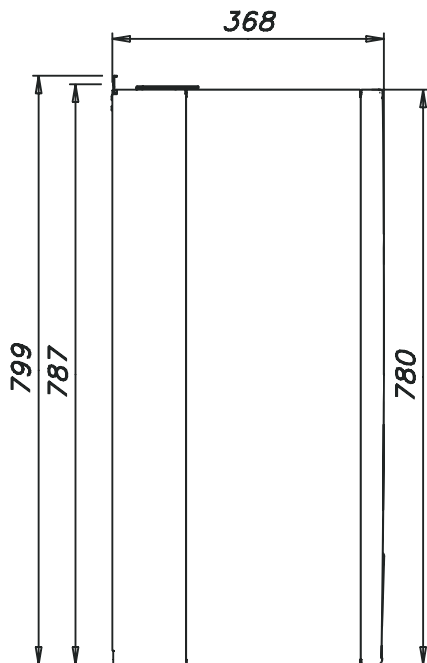
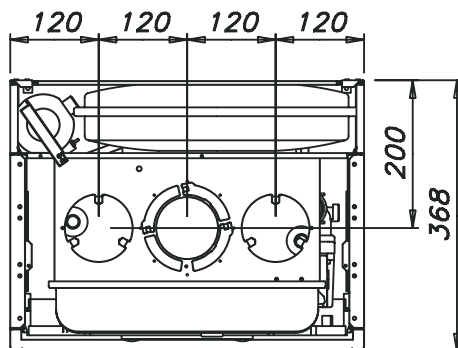
Знак CE доказывает соответствие газовых приборов фирмы "Ферроли" требованиям распространяющихся на них европейских директив.

1.2 Габаритные размеры и подключения

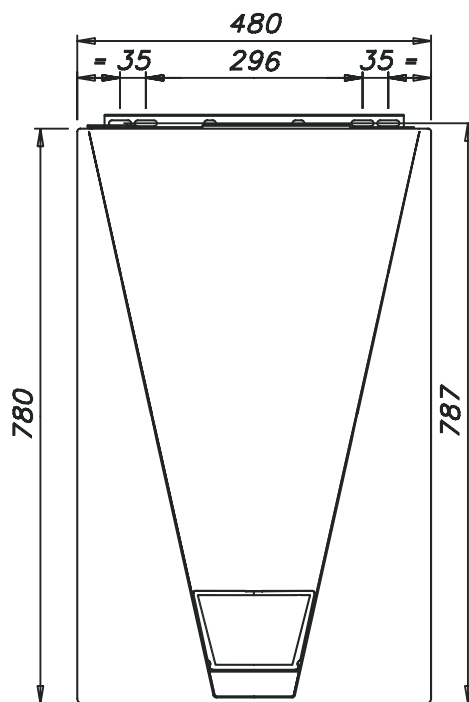
Условные обозначения

- 1 Подача горячей воды в контур отопления
- 2 Подача горячей воды в контур ГВС
- 3 Подача газа
- 4 Вход холодной воды для контура ГВС
- 5 Возврат воды из контура отопления

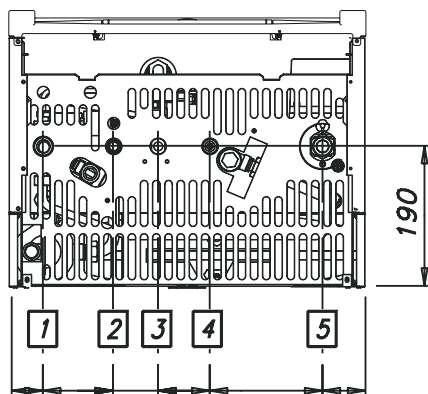
Вид сверху



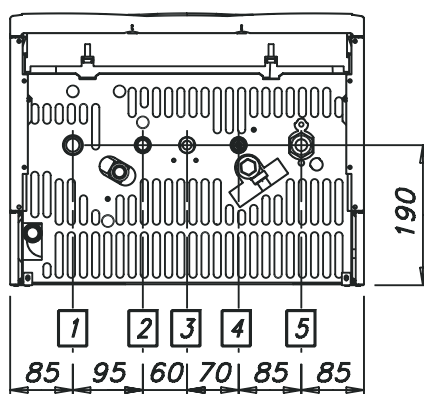
F 30 E



F 24 E



Вид снизу



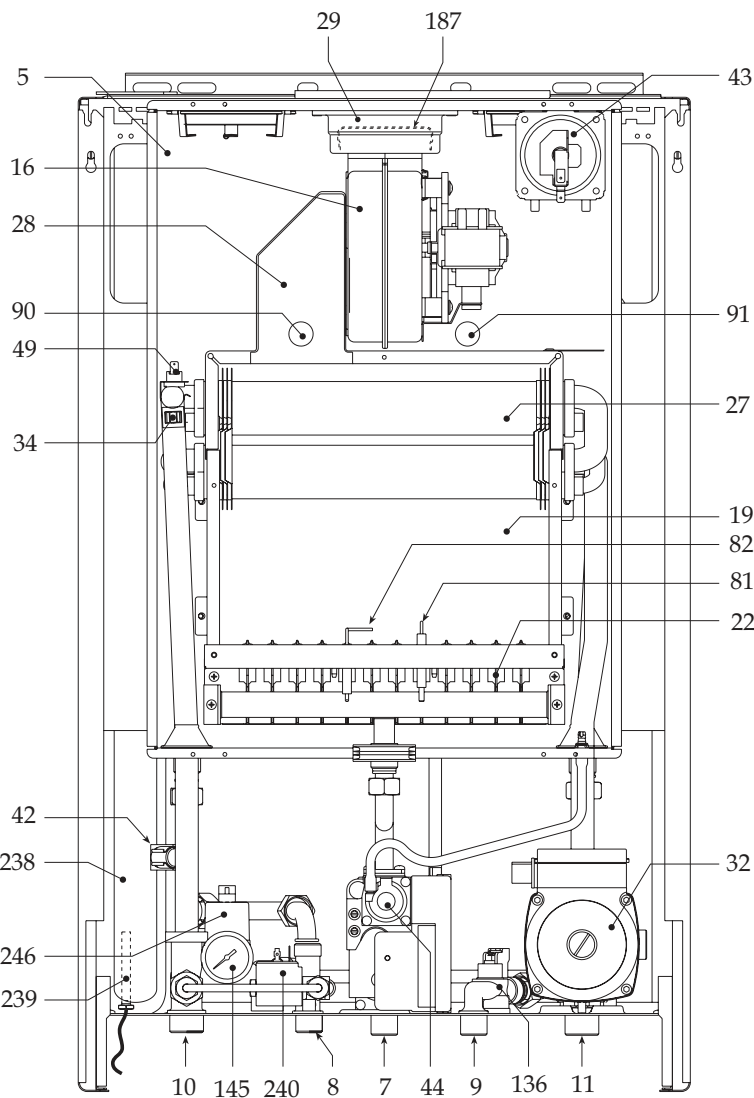
Вид снизу

1.3 Общий вид и основные элементы котла - версия 24 кВт

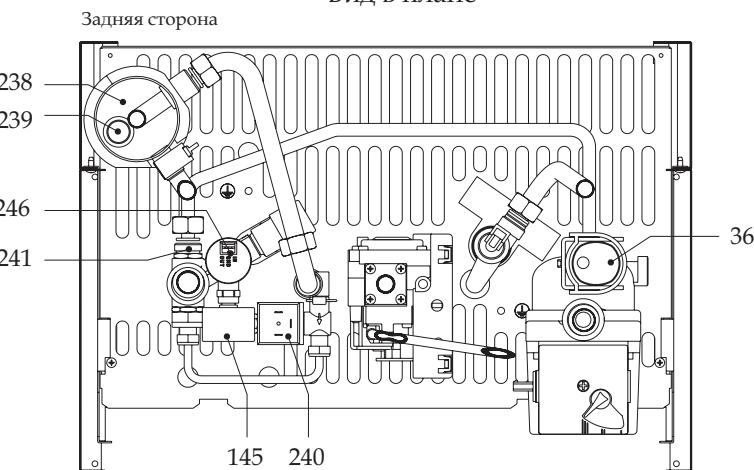
Фронтальный вид

Условные обозначения

- 5 Герметичная камера
- 7 Подача газа
- 8 Подача горячей воды в контур ГВС
- 9 Вход холодной воды для контура ГВС
- 10 Подача горячей воды в контур отопления
- 11 Возврат воды из контура отопления
- 16 Вентилятор
- 19 Камера сгорания
- 22 Горелка
- 27 Медный теплообменник
- 28 Коллектор продуктов сгорания
- 29 Отвод дымовых газов
- 32 Циркуляционный насос контура отопления
- 34 Датчик температуры воды в системе отопления
- 36 Автоматический воздухоотводчик
- 42 Датчик температуры воды в контуре ГВС
- 43 Реле давления воздуха
- 44 Газовый клапан
- 49 Предохранительный термостат
- 81 Поджигающий электрод
- 82 Следящий электрод
- 90 Измерение температуры дымовых газов
- 91 Измерение температуры воздуха
- 136 Расходомер
- 145 Гидрометр
- 187 Диафрагма дымохода
- 238 Накопительный микро-бойлер
- 239 Электрический нагревательный элемент
- 240 Электрореле подпитки
- 241 Автоматический байпас
- 246 Датчик давления



Вид в плане

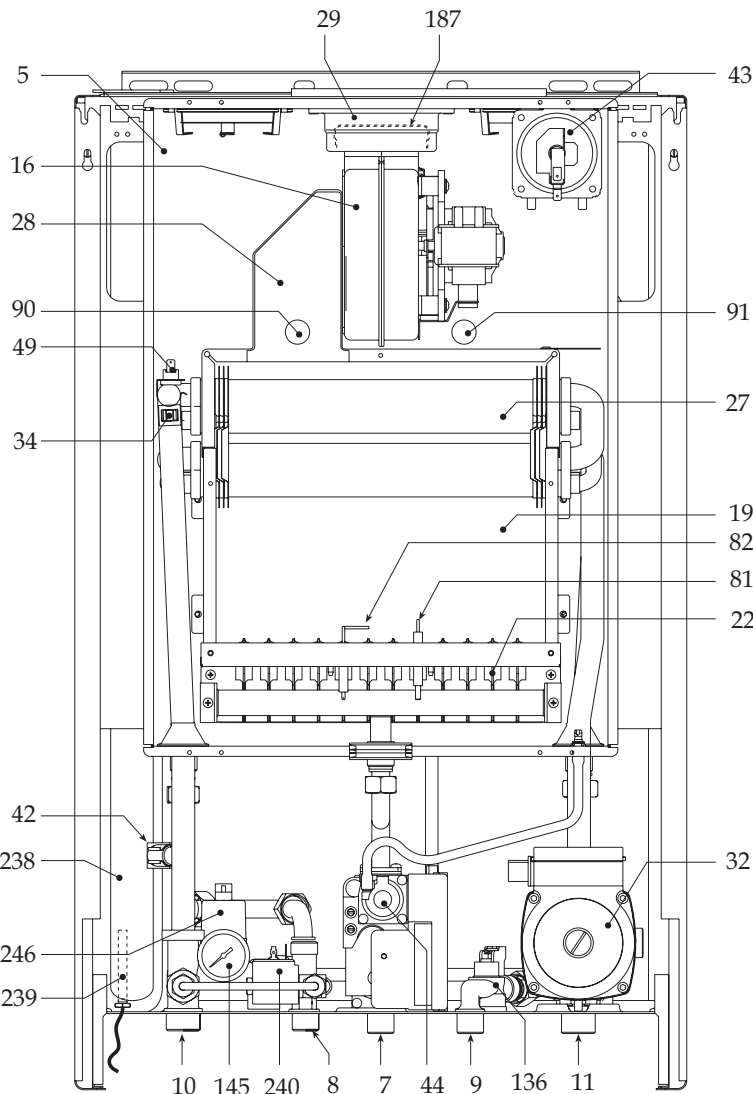


Передняя сторона

Общий вид и основные элементы котла - версия 30 кВт

Фронтальный вид

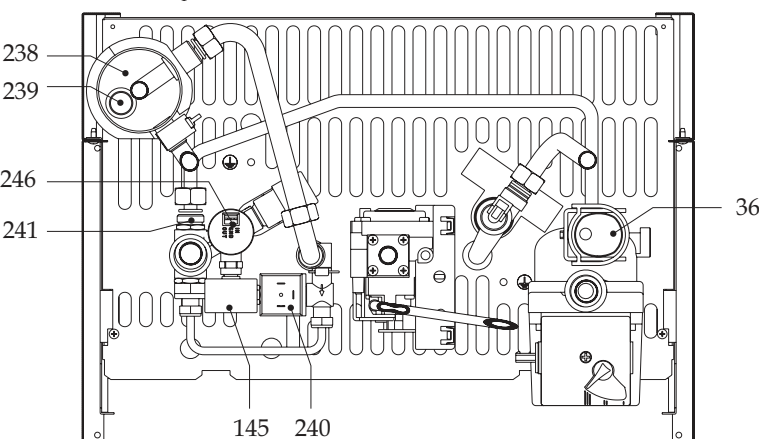
Условные обозначения



- 5 Герметичная камера
- 7 Подача газа
- 8 Подача горячей воды в контур ГВС
- 9 Вход холодной воды для контура ГВС
- 10 Подача горячей воды в контур отопления
- 11 Возврат воды из контура отопления
- 16 Вентилятор
- 19 Камера сгорания
- 22 Горелка
- 27 Медный теплообменник
- 28 Коллектор продуктов сгорания
- 29 Отвод дымовых газов
- 32 Циркуляционный насос контура отопления
- 34 Датчик температуры воды в системе отопления
- 36 Автоматический воздухоотводчик
- 42 Датчик температуры воды в контуре ГВС
- 43 Реле давления воздуха
- 44 Газовый клапан
- 49 Предохранительный термостат
- 81 Поджигающий электрод
- 82 Следящий электрод
- 90 Измерение температуры дымовых газов
- 91 Измерение температуры воздуха
- 136 Расходомер
- 145 Гидрометр
- 187 Диафрагма дымохода
- 238 Накопительный микро-бойлер
- 239 Электрический нагревательный элемент
- 240 Электродвигатель подпитки
- 241 Автоматический байпас
- 246 Датчик давления

Вид в плане

Задняя сторона



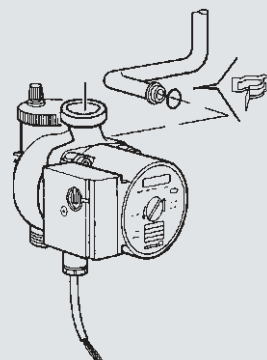
Передняя сторона

1.4 Таблица технических данных

		24 кВт		30 кВт	
Мощность		Р _{макс}	Р _{мин}	Р _{макс}	Р _{мин}
Тепловая мощность (по низшей теплоте сгорания)	кВт	25,8	11,5	33,1	14,5
	ккал/ч	22.200	9.900	28.500	12.500
Полезная тепловая мощность (при 80 °С/60 °С)	кВт	23,8	9,7	30,0	12,7
	ккал/ч	20.400	8.300	25.800	10.900
Тепловая мощность контура горячего водоснабжения	кВт	23,8	9,7	30,0	12,7
	ккал/ч	20.400	8.300	25.800	10.900
Показатели подачи газа		Р _{макс}	Р _{мин}	Р _{макс}	Р _{мин}
Основные форсунки для метана (G20)	мм	12 x 1,30		16 x 1,25	
Номинальное давление метана (G20)	мбар	20,0		20,0	
Давление метана на горелке (G20)	мбар	11,8	2,5	13,0	2,5
Расход метана (G20)	нм ³ /ч	2,73	1,22	3,50	1,53
Основные форсунки для сжиженного газа (G31)	мм	12 x 0,77		16 x 0,75	
Номинальное давление сжиженного газа (G31)	мбар	37,0		37,0	
Давление сжиженного газа на горелке (G31)	мбар	36,0	7,8	35,5	7,0
Расход сжиженного газа (G31)	нм ³ /ч	2,00	0,89	2,60	1,14
Система отопления					
Максимальная рабочая температура воды в системе отопления	°С	90		90	
Максимальное рабочее давление воды в системе отопления	бар	3		3	
Предохранительный клапан	бар	3		3	
Минимальное рабочее давление воды в системе отопления	бар	0,8		0,8	
Рабочий объем расширительного сосуда	л	10		10	
Предварительное давление в расширительном сосуде	бар	1		1	
Объем воды в котле	л	0,8		1,5	
Контур горячего водоснабжения					
Удельный расход горячей воды при Δt=25 °С	л/мин	13,6		17,2	
Удельный расход горячей воды при Δt=30 °С	л/мин	11,3		14,3	
Максимальное рабочее давление воды в контуре ГВС	бар	9		9	
Минимальное рабочее давление воды в контуре ГВС	бар	0,25		0,25	
Объем воды в контуре горячего водоснабжения	л	3,3		3,3	
Габаритные размеры, вес, присоединительные размеры					
Высота	мм	780		780	
Ширина	мм	480		480	
Длина	мм	368/372		368/372	
Вес брутто	кг	46,5		49	
Подключение газа	дюймы	1/2"		1/2"	
Подключения системы отопления	дюймы	3/4"		3/4"	
Подключения контура горячего водоснабжения	дюймы	1/2"		1/2"	
Электрическое питание					
Максимальная потребляемая электрическая мощность	Вт	175		185	
Напряжение/частота тока	В/Гц	230/50		230/50	
Индекс электрической защиты	IP	X5D		X5D	

Циркуляционный насос (230 В/50 Гц)

Циркуляционный насос, установленный на обратном трубопроводе системы отопления, непосредственно соединен с теплообменником с помощью предусмотренных для этой цели Y-образных отводов, в то время как подключение отопительного контура к нему осуществляется посредством латунного резьбового патрубка. Насос может работать в трех режимах подачи и напора (см. приведенную ниже диаграмму). Изменением подачи/ напора вызывается соответствующее изменение скорости протекания воды через теплообменник котла и тем самым величины перепада температуры (ΔT) между подачей и возвратом воды системы отопления. Увеличением объемной подачи циркуляционного насоса уменьшается перепад температуры (ΔT) и наоборот. В случае длительного простоя насоса, ротор может заклиниваться в результате отложений, образуемых находящимися в суспензии в воде включениями. В этом случае разблокировка ротора может осуществляться с помощью отвертки, оказывая воздействие на передний винт насоса. На корпусе насоса установлены штуцер для соединения его с расширительным сосудом и воздухоотводчик.



Контрольные операции

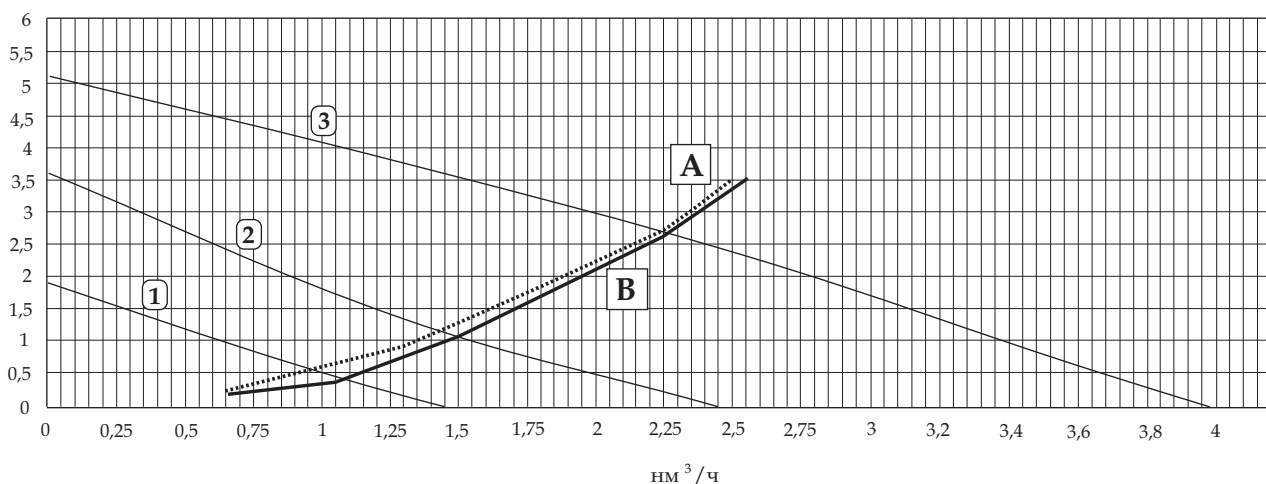
Если насос не работает:

- o Проверить свободное вращение ротора, оказывая воздействие на передний винт с помощью отвертки.
- o Проверить наличие электрического питания на плате управления и в электрических соединениях насоса.
- o При отсутствии электрического питания проверить состояние электронной платы управления.
- o При наличии электрического питания заменить насос.

Условные обозначения

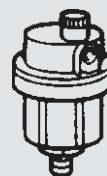
- 1 - 2 - 3 = Положение переключателя насоса
 A = Потери напора в исполнении 24 кВт
 B = Потери напора в исполнении 30 кВт

м вод. ст.



Воздухоотводчик

Обеспечивает автоматический отвод воздуха, содержащегося в системе отопления. В котлах с двухконтурным теплообменником воздухоотводчик установлен на корпусе насоса. Доступ к нему возможен через Y-образный отвод и демонтируется вывинчиванием его из соответствующего гнезда.



Расширительный сосуд

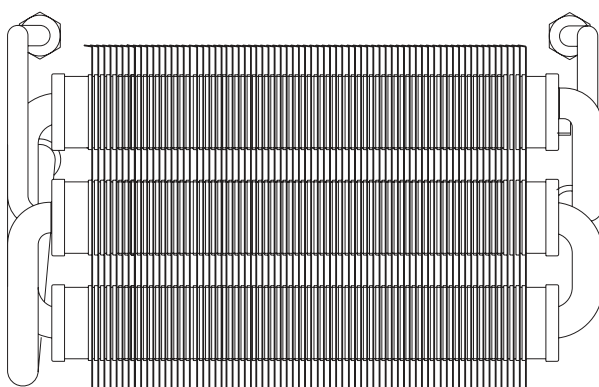
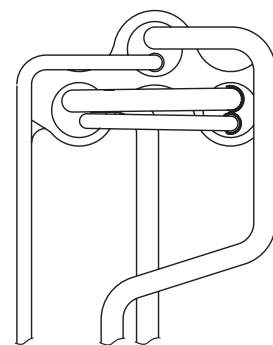
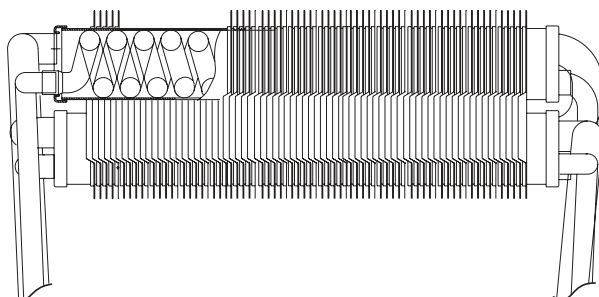
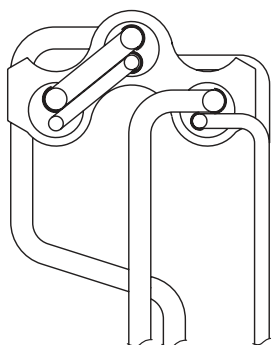
Расширительный сосуд соединен с корпусом насоса посредством Y-образного отвода. В исполнении 24 кВт расширительный сосуд устанавливается над котлом, а в исполнении 30 кВт перед котлом, внутри корпуса котла. Внутри расширительного сосуда имеется мембрана, служащая границей раздела между содержащейся в системе отопления водой и находящимся внутри сосуда воздухом с предварительным давлением 1 бар. Благодаря расширению мембраны и связанному с этим сжатию воздуха, сосуд компенсирует тепловые расширения воды в системе отопления.

Исполнение 24/30 кВт
10 л

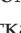




Двухконтурный теплообменник

Теплообменник состоит из пакета плотно собранных медных пластин и трех кольцевых труб, в которых циркулирует вода для системы отопления, заключающих в свою очередь три спиральные трубы, в которых циркулирует вода для системы горячего водоснабжения. Теплота от теплоносителя (дымовых газов) передается непосредственно воде системы отопления, в то время как вода в контуре горячего водоснабжения нагревается косвенно водой, циркулирующей в трех трубах системы отопления. Таким образом исключается достижение высоких температур в змеевике, что предотвращает образование в нем водного камня. Кроме того, ограниченные размеры теплообменника обеспечивают высокую скорость воды по всему проходному сечению труб, позволяя свести к минимуму отложения минеральных веществ любого рода. Особая "омега-образная" форма пластин теплообменника обеспечивает равномерное распределение тепловой нагрузки, повышая эффективность теплообмена и срок службы аппарата. Специальное покрытие защищает поверхности теплообменника от коррозии и окисления.



Регулирование давления воды в системе отопления

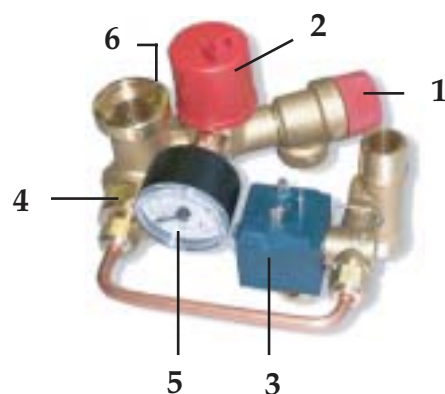
Котел позволяет обеспечивать автоматическую или полуавтоматическую подпитку водой системы отопления. Агрегат поставляется от изготовителя с установленным полуавтоматическим режимом подпитки, который может быть заменен на автоматический при установке. Для изменения режима подпитки достаточно нажать клавишу "подпитка водой" ( - панель управления) и удерживать ее в течение 5 секунд до появления на дисплее надписи **PF**.

Для переключения на полуавтоматический режим подпитки нажать еще раз клавишу ( и удерживать ее примерно 5 сек. до появления на дисплее надписи **bf**. В автоматическом режиме котел обеспечивает автоматическую подпитку водой систему при уменьшении давления ниже значения 0,4 бар и прекращает подачу воды при достижении давления 1,0 бар. В полуавтоматическом режиме при падении давления воды в системе ниже расчетных показателей на дисплее выводится код неполадки "F37" и начинает мигать надпись "bar". В этом случае пользователю необходимо нажать и отпустить клавишу ( - панель управления). Если в течение 4 минут после начала подпитки водой системы (как в автоматическом, так и в полуавтоматическом режиме) давление воды не достигает показателя 1,0 Бар, работа котла прекращается, и на дисплее появляется код неисправности "F23" (смотри таблицу кодов неисправностей и путей их устранения).

Гидравлический блок

Представляет собой монолитный блок из латуни, используемый для подключения подающей трубы теплообменника. На этом блоке собраны некоторые предохранительные и регулирующие устройства, в частности:

- 1 Предохранительный клапан
- 2 Датчик давления воды
- 3 Электроклапан подпитки
- 4 Обратный клапан системы ГВС
- 5 Гидрометр
- 6 Автоматический байпас

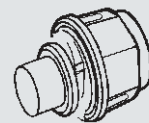


Датчик давления воды

Преобразует значение давления в электрический сигнал, который передается на электронную плату (0,5 - 2,5 В).

Предохранительный клапан

Клапан срабатывает при превышении давления в контуре выше 3 бар, сбрасывая избыточное давление и защищая систему от повреждения. Не рекомендуется использовать предохранительный клапан для опорожнения системы, так как при сливе системы седло клапана может быть загрязнено, что приведет к невозможности полного закрытия клапана. Для этой цели котел оборудован дренажным краном.



Обратный клапан

Используется для предотвращения обратного оттока воды из системы отопления в систему горячего водоснабжения.



Электроклапан подпитки

Для некоторых рынков, например, английского и бельгийского, данный кран не предусматривается. Электропитание клапана - 230 В. Он подпитывает систему отопления из трубопровода подачи воды контура ГВС, таким способом осуществляется заполнение установки. Управление питанием клапана происходит автоматически электронной платой. Возможно сделать активным режим автоматической подпитки котла, нажимая на специальную кнопку, помещенную на панели управления.

Гидрометр (0...4 бар)

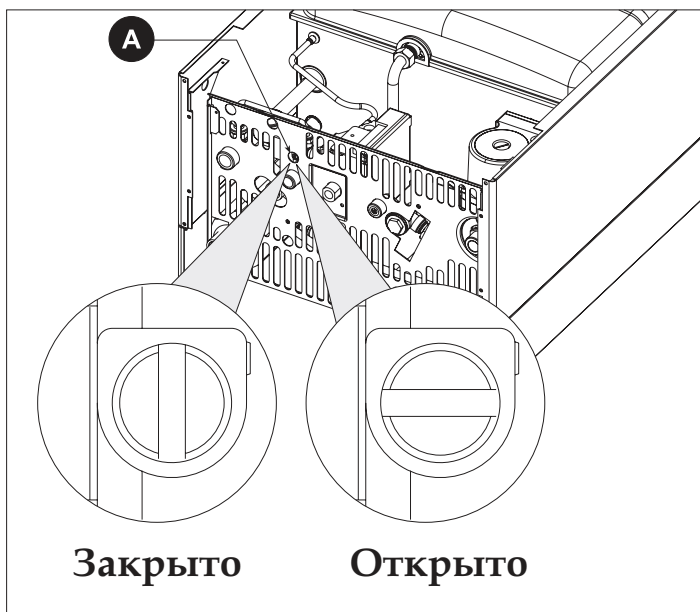
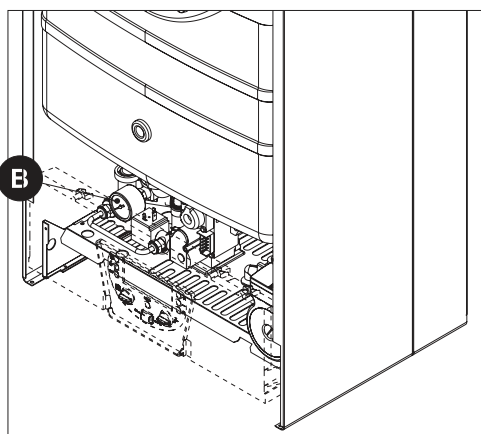
Манометр служит для отображения значения давления в системе отопления, которое измеряется датчиком давления.

Автоматический байпас

Байпас соединяет подачу системы отопления (позади гидравлической группы) с обратной (позади насоса). В конструкции байпаса предусмотрен, кроме того, автоматический клапан (пружинный), который, для нормальной работы установки, открывает байпас в случае, если разница давлений между подачей и обратной составляет 0,2 бар.

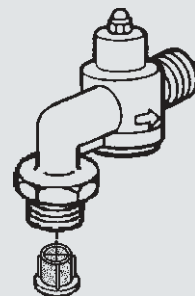
Кран ручной подпитки

Если возникает необходимость произвести подпитку водой системы в момент, когда электропитание котла отключено, можно произвести подпитку водой вручную с использованием отвертки. Для этого необходимо повернуть винт залива воды в систему "А" в положение, показанное на рис., до достижения показателя давления 1,0 бар, значение которого можно определить по манометру "В", расположенному внутри котла. Рекомендуется производить первый цикл подпитки водой систему вручную в соответствии с изложенными выше рекомендациями.



Расходомер

Расходомер, установленный на подаче холодной воды в котел, выводит на электронную плату управления частотный сигнал величиной, пропорциональной расходу воды в системе горячего водоснабжения (7 Гц на литр). Прибор состоит из корпуса (статора), в котором находится ротор. На входе расходомера установлен фильтр для защиты от посторонних частиц, которые могут вызвать его повреждение. Чтобы обеспечивать переключение котла на систему горячего водоснабжения давление воды должно составлять не менее 0,25 бар, а потребность - выше 2,5 л/мин.



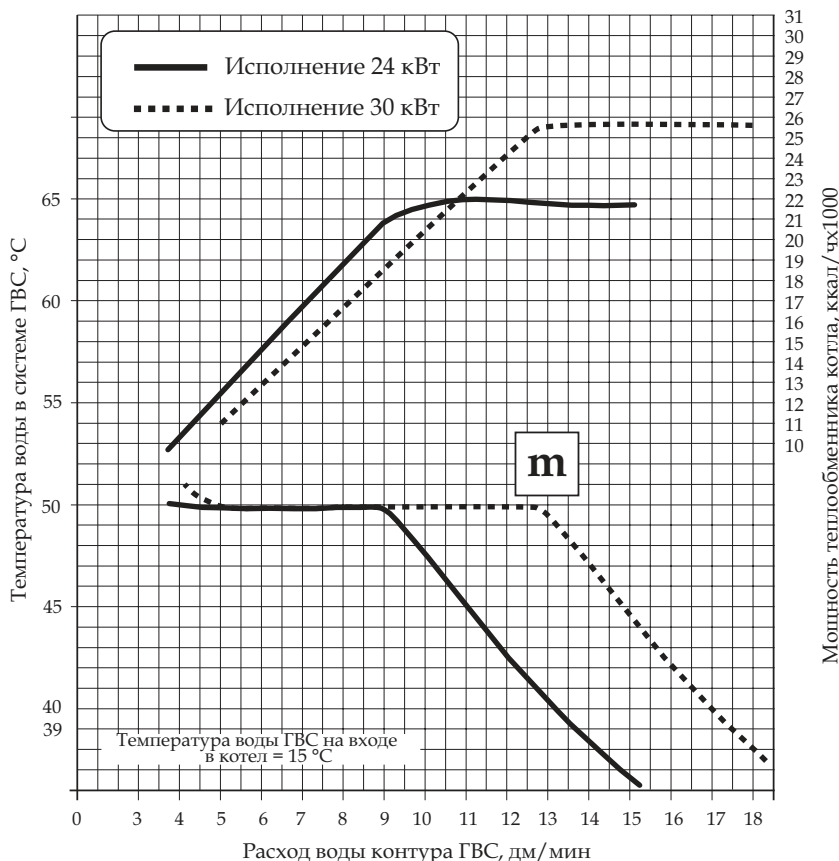
Контрольные операции

Перед выполнением контроля работы расходомера убедиться, что расход в системе составляет не менее 2,5 л/мин., затем проверить величину выводимого на электронную плату сигнала с помощью частотомера.

Таким образом, имеется возможность определить, где находится неисправность: в самом расходомере, в плате управления, либо она является результатом неправильного выполнения электромонтажа.

Ограничитель расхода

Представляет собой диафрагму, устанавливаемую ниже расходомера по течению. Ограничитель расхода предназначен для ограничения расхода воды в системе ГВС. Это нужно для того, чтобы обеспечивать перепады температуры ΔT высокой величины, т.к. котел осуществляет модуляцию вырабатываемой ею мощности для поддержания заданной пользованием температуры, но не может работать при мощности выше номинальной.



Мощность теплообменника котла, ккал/чх1000

В приведенном примере при превышении предельного расхода "m", котел, несмотря на то, что он работает при номинальной мощности, не может обеспечивать поддержание заданной температуры 50 °С.

Накопительный микробойлер с авторегулировкой мощности нагревательного элемента

Это небольшой изолированный бойлер объемом 2,5 л, размещен на задней стенке в левой части котла. Горячая вода из теплообменника подается в нижнюю часть микробойлера, последовательно проходит весь микробойлер и поступает в его верхнюю часть, потом подается пользователю.

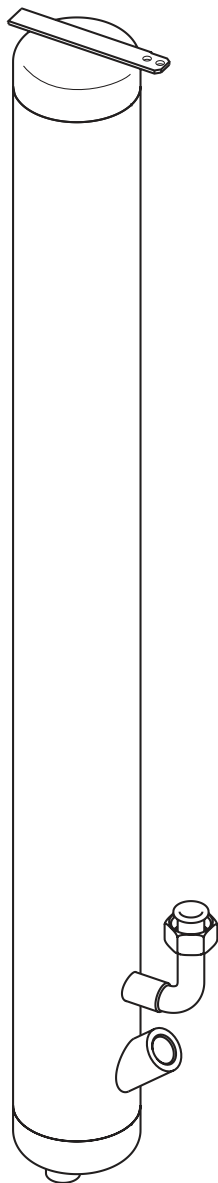
Внутри микробойлера установлен электрический нагревательный элемент мощностью 60 Вт. Если котел работает в режиме "Комфорт", то электрический нагревательный элемент поддерживает в микробойлере температуру 60 °С следующим образом:

Нагревательный элемент "ВКЛ": температура в микробойлере $< (\text{заданная температура} + \Delta t) - 2$.

Нагревательный элемент "ВЫКЛ": температура в микробойлере $> (\text{заданная температура} + \Delta t)$ при $\Delta t = 5$ °С.

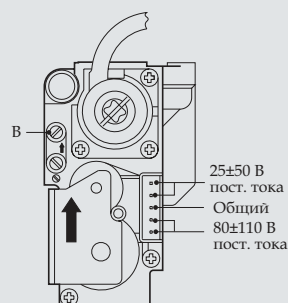
Таким образом, пользователь может мгновенно получать горячую воду при открытии крана.

Применение датчика температуры воды контура ГВС, помещенного рядом с трубкой входа, необходимо также для контроля температуры в микробойлере.



Газовый клапан

Газовый клапан предназначен для подачи газа к форсункам при заданном давлении. Чтобы обеспечивать правильную работу клапана, давление в участке системы перед клапаном должно быть стабильным и подходящим типу используемого газа. Поддержание регулярного давления питания форсунок обеспечивает сам клапан. В клапане имеются два устройства управления. Задача первого устройства открывать и закрывать клапан, в то время как второе обеспечивает модуляцию мощности в зависимости от потребностей системы. Управляющий сигнал постоянного напряжения на клапан выводится электронной платой. Первому устройству управления подается нерегулируемое напряжение, величина которого может составлять от 80 до 110 В постоянного тока; напряжение питания второго устройства управления колеблется в пределах от 25 до 54 В постоянного тока в зависимости от поступающего от главной электронной платы запроса.



Контрольные операции

Если клапан не работает:

- o Проверить систему на наличие газа и выходит ли газ из клапана с помощью винта В (переведя котел в режим "Тест").
- o В случае отсутствия газа необходимо проверить поступает ли напряжение на оба устройства управления. Это дает возможность определить, где находится неисправность: в клапане (при наличии напряжения в устройствах управления) или в электронной плате.

Модуляция

Система контроля регулирует мощность котла так, чтобы поддерживать в системе подачи воды постоянную температуру в зависимости от заданных с панели управления параметров. Давление подаваемого на форсунки газа регулируется вторым устройством управления посредством соответствующего клапана. Электронная плата обеспечивает постоянное изменение сигнала напряжения (в пределах от 25 до 54 В пост. тока) в зависимости от разности между заданной температурой и температурой подачи.

Контрольные операции

Существуют три способа контроля модуляции:

- o визуальным контролем пламени;
- o измерением давления газа в участке системы после клапана с помощью надлежащего манометра;
- o контролируя ток ионизации, значение которого выводится на дисплей, когда котел работает в режиме "Тест".

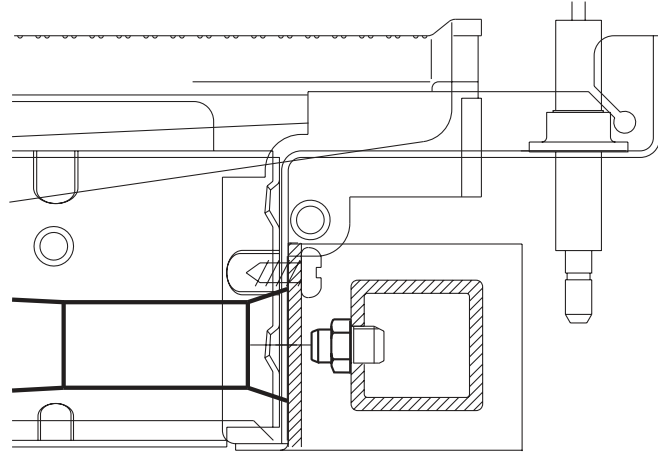


Внимание! Особенно низкое давление в участке системы перед клапаном может быть причиной медленного открытия клапана и привести к блокировке котла из-за неудавшегося зажигания.

Перевод котла с одного вида топлива на другой

Аппарат рассчитан для работы как на природном газе метан, так на сжиженном нефтяном газе. Подготовка котла к работе на том или другом газовом топливе производится на заводе, причем соответствующее указание приведено на упаковке, а также на табличке технических данных аппарата. В случае необходимости перевода котла на сжигание газа, иного от газа, для которого он был настроен на заводе, необходимо приобрести специально предусмотренный для этой цели набор и проводить работы при соблюдении нижеприведенных указаний:

- 1 Заменить форсунки главной горелки форсунками, указанными в таблице технических данных для используемого вида газа.
- 2 На панели управления котла или дистанционного управления изменить параметр 1 в Меню Параметров котла (0 = метан, 1 = сжиженный газ).
- 3 Осуществлять регулировку минимального и максимального давления в горелке на основании значений, приведенных в таблице технических данных для используемого вида газа.
- 4 В подтверждение выполненных изменений приклеить поставленную в комплекте с набором переоборудования табличку к аппарату рядом с табличкой технических данных.



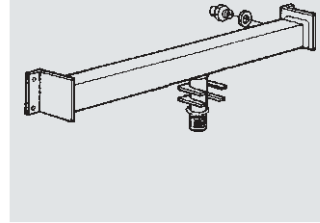
2.4 Горелка

Принцип работы

Горелка состоит из следующих основных частей: коллектор, 12/16 форсунок (в зависимости от мощности), держатель горелки, электроды и горелочное устройство.

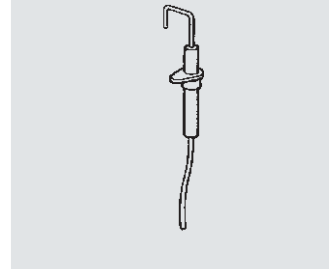
Коллектор - форсунки

Коллектор предназначен для равномерного распределения поступающего от клапана под давлением газового топлива к форсункам отдельных рампы горелки. Коллектор непосредственно прикреплен к держателю горелки. Позиционирование его следует выполнять с особой точностью, т.к. от этого зависит правильное образование газо-воздушной смеси. Резьбовые отверстия, используемые для крепления форсунок, должны находиться в соосном положении с соответствующей трубкой Вентури горелки. В противном случае получается бедная газо-воздушная смесь и, следовательно, плохой процесс сгорания и неустойчивое пламя. Форсунки изготовлены из латуни и обработаны с высокой размерной точностью. Между форсунками и коллектором установлена уплотнительная прокладка.



Принцип работы

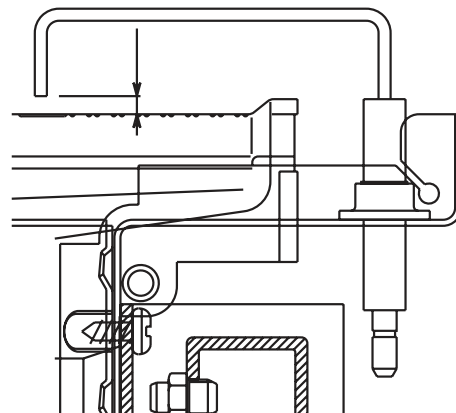
Поджигающий электрод изготовлен из металлического сплава (Kanthal), устойчивого высоким температурам и коррозии. Цоколь электрода изготовлен из композиционного керамического материала на основе оксида алюминия, обеспечивающего защиту и электрическую изоляцию электрода. При включении горелки электронная плата осуществляет питание электрода пульсирующим напряжением величиной несколько кВ, вызывающим ряд электрических разрядов в пространстве между электродом и головкой горелки, расположенной на расстоянии 3,5 мм. Под действием этих разрядов происходит сгорание газо-воздушной смеси. Главное, чтобы расстояние между электродом и головкой горелки составляло 3...4 мм и разряд образовался в самом центре.



Контрольные операции

При отсутствии электрического разряда:

- o Проверить блокируется ли котел. Если да, то проверить электрические соединения между электродом и электронной платой, а также, не образуется ли разряд в других местах; если нужно, проверить состояние предохранительного термостата и электронной платы.
- o Если котел не блокируется и вентилятор продолжает работать, то проверить реле давления воздуха.
- o Если при наличии разряда сгорание не происходит, а через 10 секунд котел блокируется, то проверить газовый клапан, а также электронную плату.
- o Если при наличии разряда образуется пламя, а через 10 секунд котел блокируется, то проверить состояние следящего электрода и соответствующие электрические соединения.



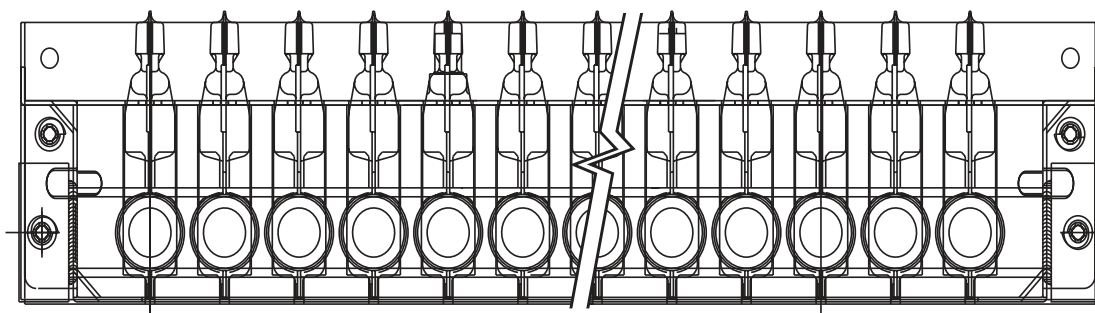
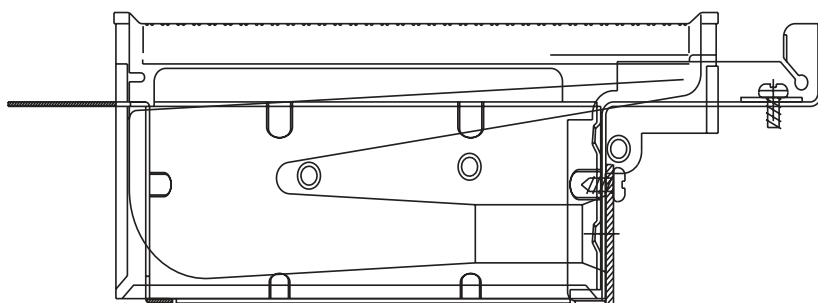
Следящий электрод

Изготовлен из такого же материала, что поджигающий электрод и установлен на расстоянии 11 мм от головки горелки. В результате процесса горения происходит ионизация пламени и образование электропроводящей воздушной среды. Использование массы горелки и созданием надлежащего потенциала в электроде, обеспечивается протекание через него постоянного электрического тока. Величина тока ионизации, необходимая для правильной работы наших электронных плат и эффективного слежения за устойчивостью пламени, должна составлять не менее 5 мА. Как правило, выводимый электродом сигнал имеет среднюю величину около 30 мА.



Горелочное устройство

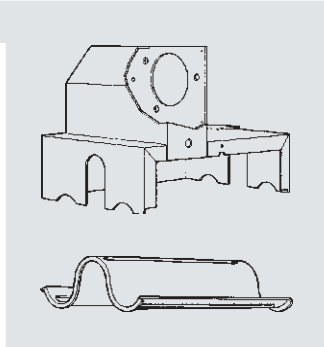
Горелочное устройство состоит из 12 или 16 рамп. Каждая рампа состоит из двух оболочек из штампованной листовой стали и головки из нержавеющей стали с необходимыми отверстиями. Вход газа в рампу находится в ее нижней части. Благодаря выполненному в виде трубки Вентури нижнему участку рампы, подающийся форсунками газ смешивается с первичным воздухом, необходимого для поддержания горения. Образующаяся таким образом внутри рампы газо-воздушная смесь равномерно распределяется в головке горелки. Процесс горения происходит равномерно по всей длине отдельных рамп, благодаря поступающему из нижней части основания горелки и из самой камеры горения вторичному воздуху. Совокупность работающих рамп горелки образует "пламенный ковер" голубого цвета, интенсивность которого обусловлена величиной давления газа в форсунках, т.е. модуляцией мощности котла.



2.5 Система отвода дымовых газов

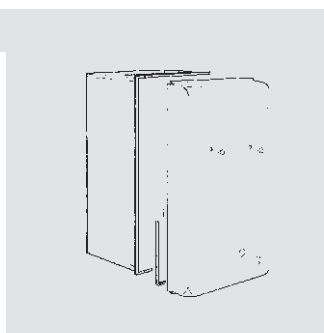
Дефлектор и коллектор дымовых газов

Все котлы с системой принудительной циркуляции снабжены дефлектором дымовых газов, расположенным над теплообменником. Основная задача дефлектора обеспечивать равномерное распределение вторичного воздуха, чтобы поддерживать постоянное и стабильное пламя. Далее образующиеся дымовые газы проходят через предусмотренный для этой цели коллектор и удаляются вентилятором.



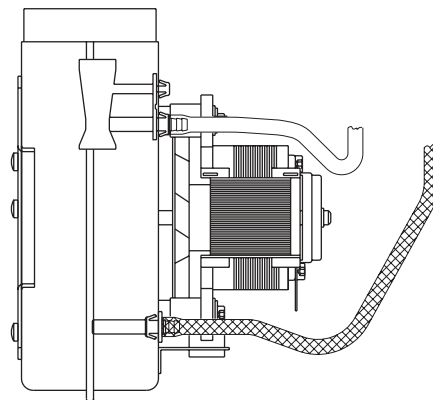
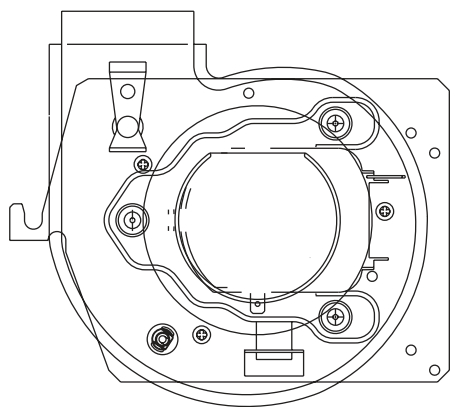
Герметичная камера

Герметичная камера предназначена для отделения продуктов сгорания от окружающего котел пространства. Внутри герметичной камеры установлены все элементы, относящиеся к циркуляции и удалению дымовых газов. Кабели и трубопроводы, выходящие из нижней части камеры изолированы с помощью специальных силиконовых уплотнений. В верхней части камеры предусмотрено присоединение для дымовой трубы. Герметичность крышки камеры обеспечивается прокладкой из пористого материала. На крышке имеются два отверстия с пробкой, используемых для контроля дымовых газов и воздуха для поддержания горения с помощью датчика.



Вентилятор и присоединения для реле давления

Вентилятор предназначен для удаления продуктов сгорания из дымовой камеры. Питание его напряжением 230 В/50 Гц осуществляется посредством электронной платы. Как правило, над теплообменником установлена листовая панель, выполняющая функции дефлектора, с помощью которой обеспечивается равномерное распределение забираемого из нижней части горелки воздуха, образование стабильного пламени и получение желаемого качества газовой смеси (соотношения воздуха и газа). Для контроля правильности работы вентилятора предусмотрены два датчика давления, установленных внутри самого вентилятора. Первый датчик измеряет статическое давление и выводит соответствующий сигнал с положительным знаком; второй датчик измеряет посредством трубки Вентури динамическое давление и выводит соответствующий сигнал с отрицательным знаком. Разность измеряемых вышеуказанными датчиками давлений позволяет оценивать эффективность удаления дымовых газов.



Реле давления воздуха

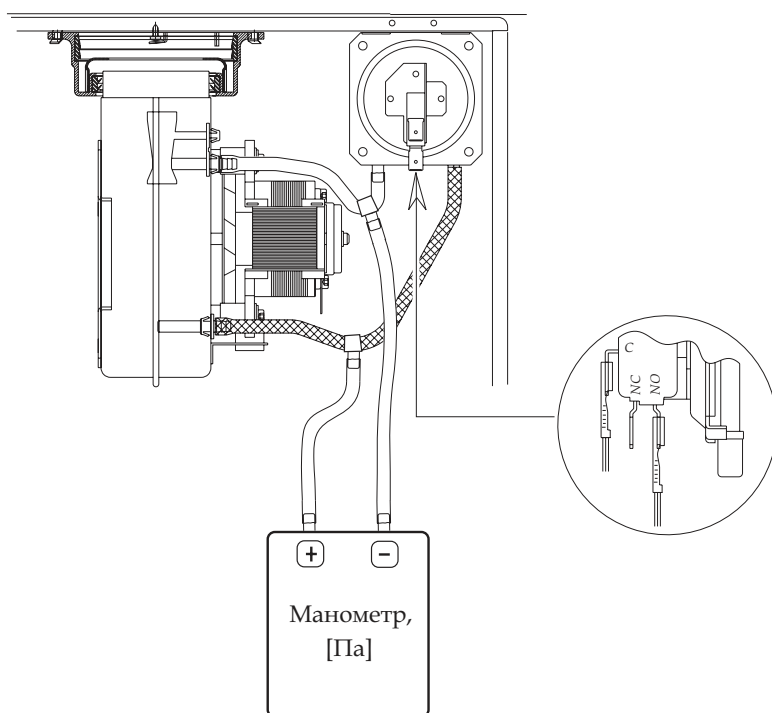
Предназначено для контроля эффективности работы системы удаления дымовых газов путем сравнения сигналов статического и динамического давления, поступающих от установленных на вентиляторе датчиков. (см. рисунок). Реле давления имеет нормально открытый выход и соединен с электронной платой (см. схему). Перед выполнением электронной платой управления процедуры зажигания горелки (открытие клапана и т.д.) система должна проверять правильность работы вентилятора. Эту функцию выполняет реле давления путем замыкания соответствующих контактов. Замыкание контактов происходит при разности давлений величиной 165 ± 15 Па, поэтому необходимо, чтобы величина сигнала составляла не менее 180 Па. Чтобы обеспечивать повторное открытие контактов реле, разность давлений должна составлять меньше 150 ± 13 Па. Контроль открытия и закрытия контактов рекомендуется осуществлять непосредственно на электронной плате (см. электрическую схему).

Контрольные операции

Проверить:

- o Правильность выполнения электрических соединений.
- o Чистоту и отсутствие конденсата в трубках датчиков давления.
- o Чтобы контакт реле был открыт, когда вентилятор не работает.
- o Чтобы давление составляло не менее 180 Па, а реле давления закрывало контакты при превышении этого порога.
- o При наличии низкого сигнала проверить следующее: правильность установки диафрагмы дымовых газов, наличие напряжения питания 230 В в вентиляторе, правильность установки датчиков давления, отсутствие заусенцев любого рода в трубке Вентури. Проверить также наконечники труб на отсутствие засорений.

P.S. Измерение разности давлений следует производить при закрытой герметичной камере. Для выхода соединительных кабелей манометра можно использовать закрытое силиконовой пробкой отверстие, расположенное в передней части крышки.



Условные обозначения

- NO = Нормально открытый контакт
- NC = Закрытый контакт
- C = Общий

Подключение к дымоходу

Настоящий агрегат относится к типу "F" и имеет герметичную камеру сгорания и систему принудительной тяги. Патрубки для входа воздуха и удаления продуктов сгорания должны быть подключены к одной из приточно-вытяжных систем, указанных ниже. Прежде чем приступить к установке котла, необходимо проверить, чтобы длина дымоходов не превышала допустимые размеры, руководствуясь нижеприведенными таблицами и методами расчета. При установке должны быть соблюдены действующие местные нормы и правила.



Установка настоящего агрегата типа "F" должна осуществляться с использованием всасывающих и газоотводящих воздухопроводов, поставляемых фирмой FERROLI S.p.A. в соответствии с нормами UNI-CIG 7129/92. Не использование вышеуказанных элементов вызывает автоматическое аннулирование гарантии и любой ответственности фирмы FERROLI S.p.A.

Диафрагмы

Для обеспечения правильной работы котла необходимо использовать поставляемые в комплекте с аппаратом диафрагмы, соблюдая приведенные в нижеследующих таблицах указания.

Выбор диафрагмы при использовании коаксиальных труб

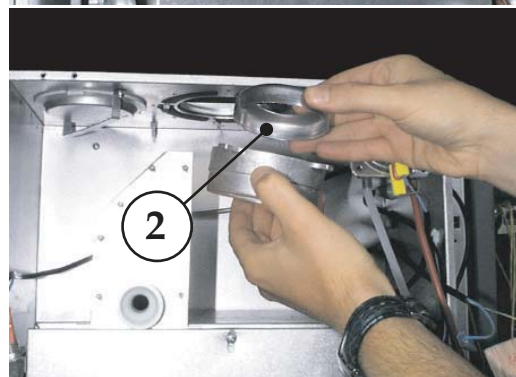
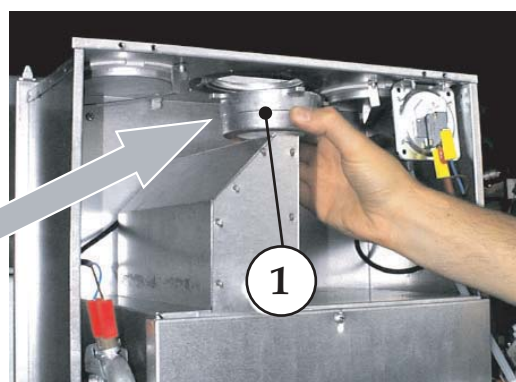
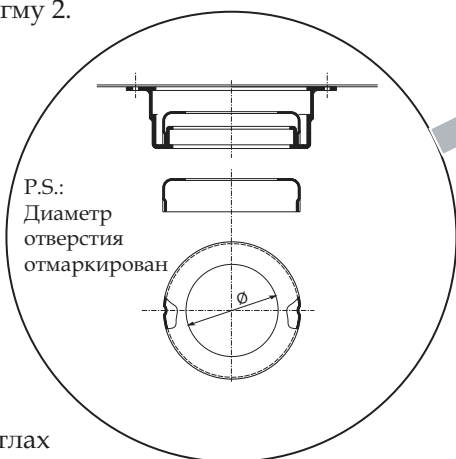
Тип	Длина до:	Используемая диафрагма	
		F 24	F 30
Коаксиальный 60/100	1 колено+1 метр	50 мм	52 мм
	1 колено+3 метра	Без диафрагмы	Без диафрагмы
Коаксиальный 80/125	1 колено+3 метра	45 мм	50 мм
	1 колено+4 метра	50 мм	Без диафрагмы
	1 колено+5 метров	Без диафрагмы	Без диафрагмы

Выбор диафрагмы при использовании отдельных труб

Длина трубы в метрах, выраженная в "экв. м воздуха"		Используемая диафрагма	Длина трубы в метрах, выраженная в "экв. м воздуха"		Используемая диафрагма
Мин.	Макс.		Мин.	Макс.	
		F 24			F 30
0 м	13 м	45 мм	0 м	20 м	47 мм
13 м	23 м	47 мм	20 м	35 м	50 мм
23 м	38 м	50 мм	35 м	45 м	52 мм
38 м	48 м	Без диафрагмы	45 м	50 м	Без диафрагмы

Замена диафрагмы

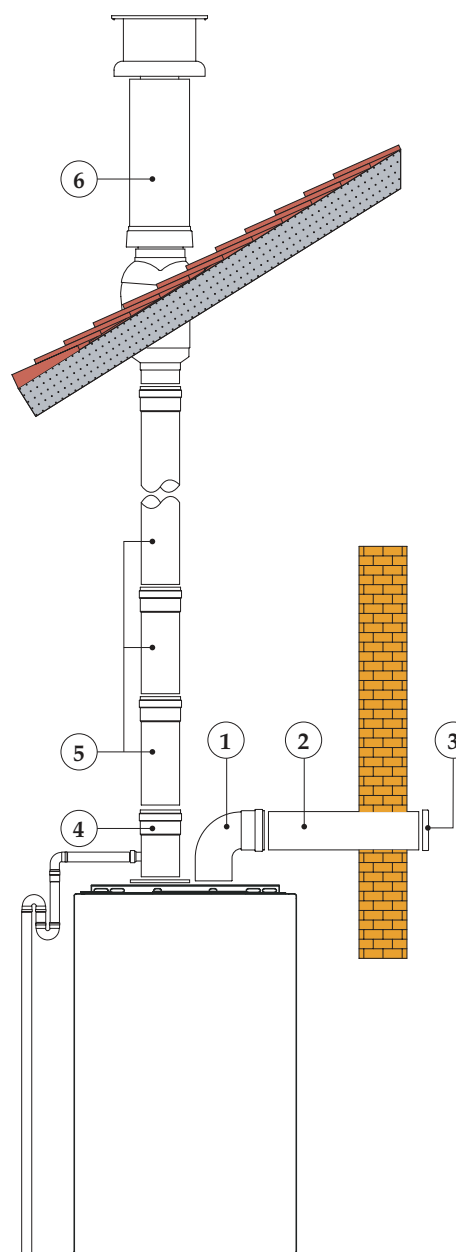
При необходимости установить или заменить диафрагму нужно демонтировать узел вентилятора, снять соединительный патрубок, идущий на дымоход 1 и установить нужную диафрагму 2.



На поставляемых котлах установлена штатная диафрагма диаметром Ø45. Перед установкой дымохода для удаления продуктов сгорания необходимо проверять наличие надлежащей диафрагмы (если требуется ее применение), а также правильность ее установки.

Пример расчета

Ниже приводится пример расчета для отвода продуктов сгорания с помощью отдельных дымо-воздуховодов. Рекомендуется для длинных вертикальных участков дымоотводящего тракта предусматривать вертикальный стакан со штуцером для слива конденсата (см. рис. - поз. 4). Он собирает и отводит из тракта конденсат, чтобы при возможном образовании конденсата в дымоходе не допустить его попадания на цорелку, нанеся ей при этом повреждения. Установка стакана со штуцером для слива конденсата не застраховывает от образования конденсата. Уловленный стаканом конденсат необходимо отводить, для этого предусмотреть подключение сифона к трубке отвода конденсата. Трубка, в свою очередь, должна быть подсоединена к точке слива.



Поз.	№ детал.	Описание компонентов	Эквивалентные потери
1	1	Колено для притока воздуха Ø 80 мм	1,5 м
2	1	Труба гориз. для притока воздуха Ø 80 мм	1,0 м
3	1	Наконечник ветрозащитный	2,0 м
4	1	Насадка с раструбом для сбора конденсата	3,0 м
5	36	Труба вертикальная дымохода Ø 80 мм	36,0 м
6	1	Дымоход + соединительный элемент	4,0 м
Итого:			47,5 м

2.6 Электрические подключения

Подключение к сети электропитания

Для доступа к блоку разъемов для подключения электропроводки выполнить операции, как показано на рис. Расположение разъемов для различных соединений указано в электрической схеме.

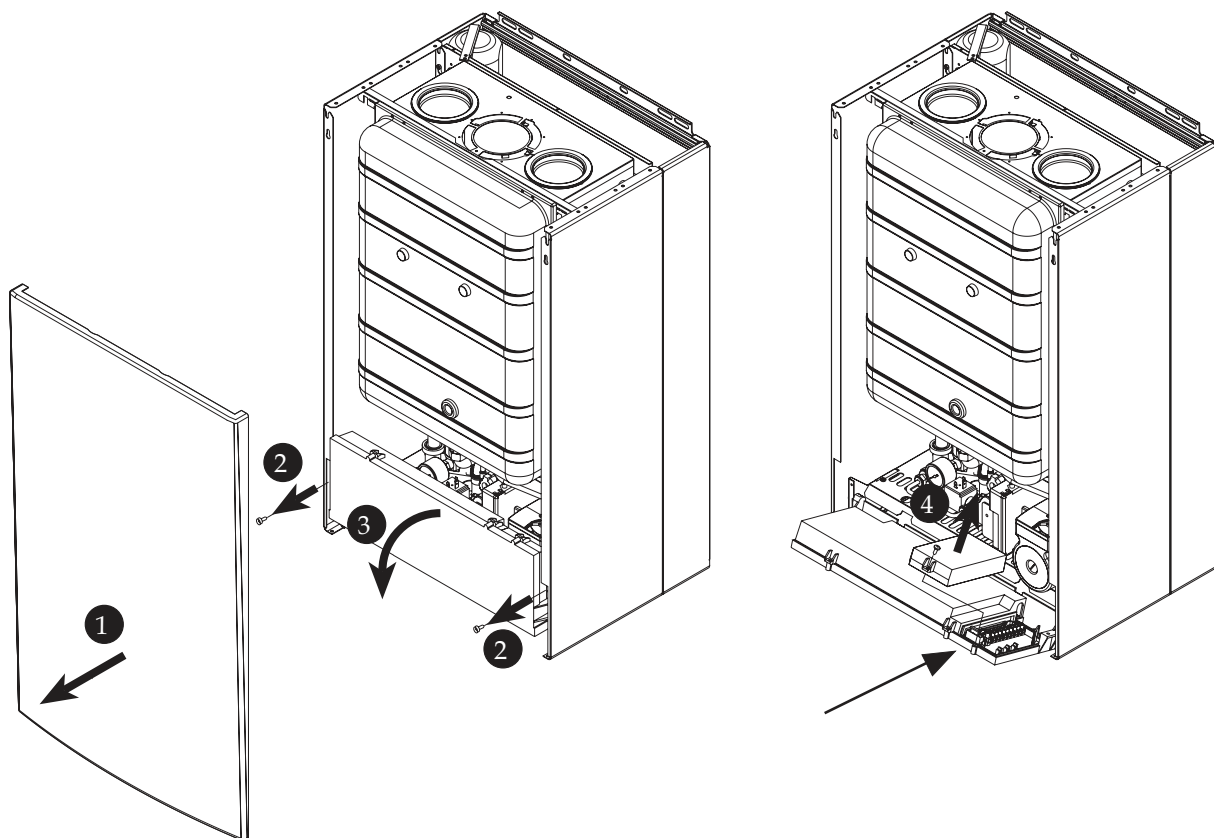


Схема блока разъемов

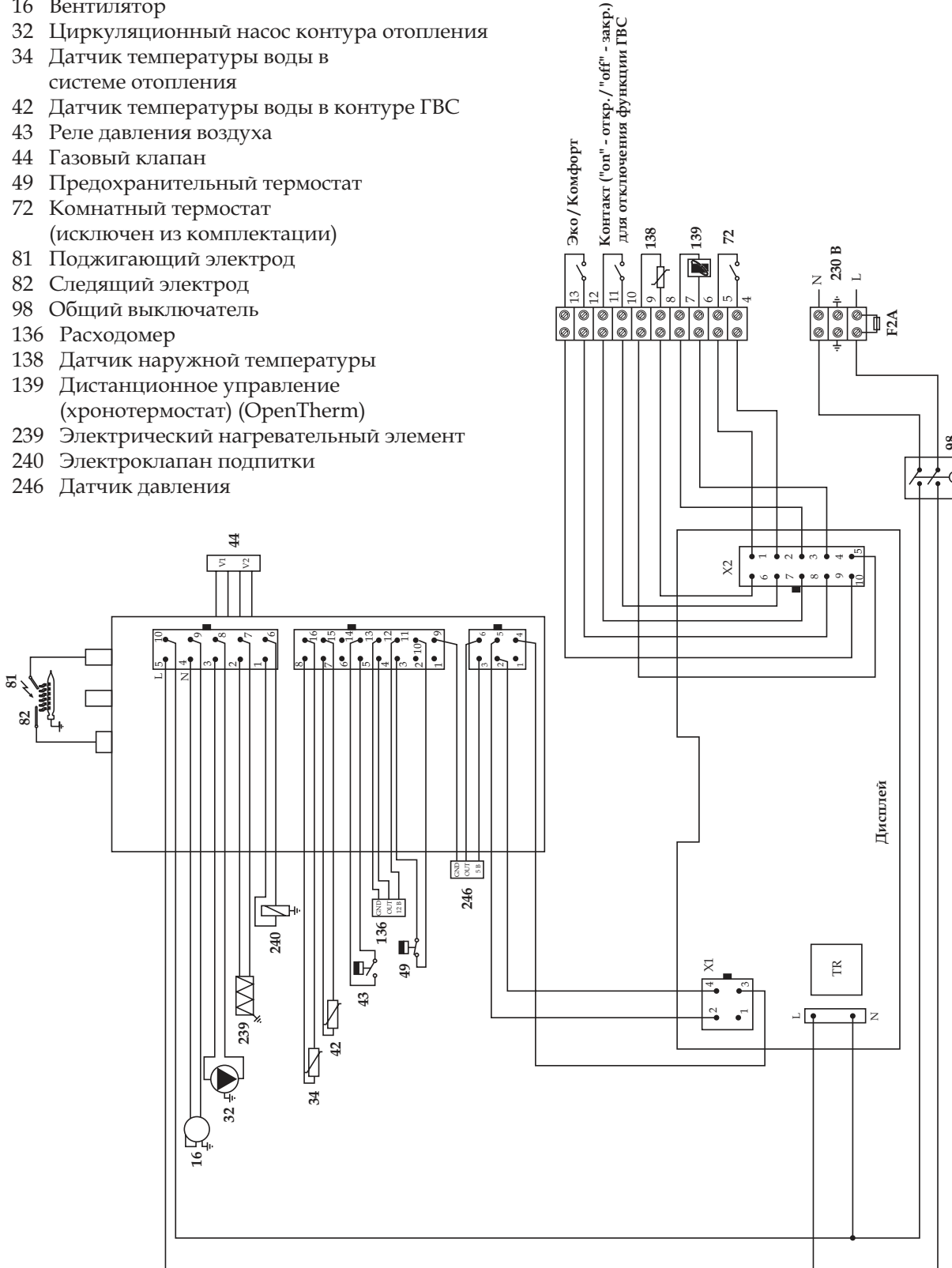


Электрическая схема

P.S. Обязательно соблюдать порядок соединения фазы и нейтрали

Условные обозначения

- 16 Вентилятор
- 32 Циркуляционный насос контура отопления
- 34 Датчик температуры воды в системе отопления
- 42 Датчик температуры воды в контуре ГВС
- 43 Реле давления воздуха
- 44 Газовый клапан
- 49 Предохранительный термостат
- 72 Комнатный термостат (исключен из комплектации)
- 81 Поджигающий электрод
- 82 Следящий электрод
- 98 Общий выключатель
- 136 Расходомер
- 138 Датчик наружной температуры
- 139 Дистанционное управление (хронотермостат) (OpenTherm)
- 239 Электрический нагревательный элемент
- 240 Электрочлапан подпитки
- 246 Датчик давления

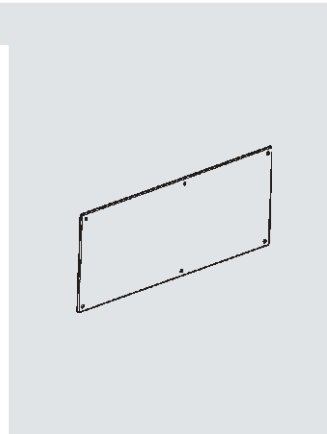


Электронная плата

Электронная плата с дисплеем DSP49A1001, предназначена для связи с различными внешними устройствами, рассмотренными ранее.

Ее функциональность и относительно большой дисплей позволяют получать наиболее полную информацию и сигнализацию по состоянию и функционированию котла.

В связи с большим объемом выводимой информации, мы приводим описание индикации на дисплее в отдельной главе.



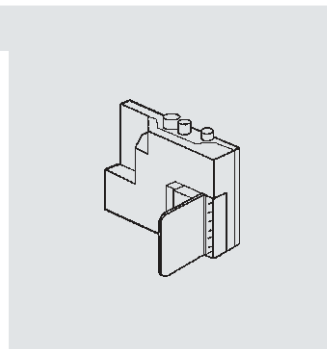
Плата включение и управления горением

Плата напрямую связана с газовым клапаном и контролирует всю работоспособность котла.

Плата оборудована 2 микропроцессорами: первый контролирует устройства, питающиеся от 230 В, второй управляет устройствами, питающимися от 24 В.

С нею связаны все приборы безопасности и контроля котла, кроме насоса и вентилятора. Плата напрямую управляет модуляцией газового клапана.

Она контролирует все наиболее ответственные устройства, которые касаются безопасности работы.



Поджигающий и следящий электроды см. гл. 2.4 Горелка

Предохранительный термостат

Этот термостат имеет золотые контакты, которые он размыкает, если температура превышает 100 °С. Связанный непосредственно с основной платой включения, при своем открытии он разрывает подачу питания на газовый клапан, блокируя работу котла. Термостат расположен с левой стороны теплообменника и крепится на пружине к трубке подачи.



Датчики температуры контуров отопления и ГВС

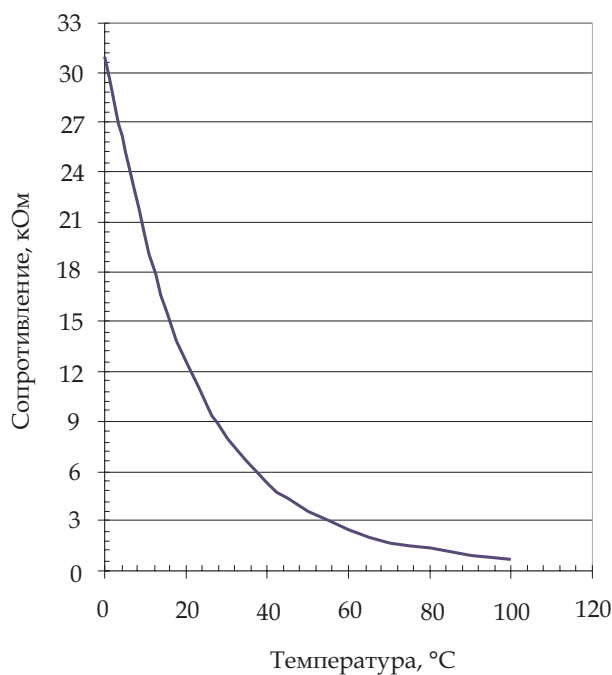
Чувствительные элементы датчиков - классические NTC контактного типа. Они заполнены проводящим материалом, который меняет свою электрическую проводимость в зависимости от температуры. В частности, NTC уменьшают сопротивление с увеличением температуры. Таким образом, электронная плата получает данные о повышении температуры, различая их по проводимости чувствительного элемента.

Датчики присоединены напрямую к плате управления. С помощью датчика температуры системы отопления котел выполняет функцию "защиты от замерзания". Датчика температуры системы отопления выполняет также функцию предохранительного термостата - он настроен на максимальную температуру нагрева 97 °С. Датчик температуры ГВС регулирует также температуру в микробойлере, если котел работает в режиме "Комфорт".



Датчик NTC

Температура, °С	Сопротивление, кОм
100	0,68
90	0,92
80	1,25
70	1,7
60	2,5
50	3,6
40	5,3
30	8
25	10
15	15,6
5	25,3



3. ПРИНЦИП РАБОТЫ

3.1 Принцип работы котла

В зависимости от тепловой потребности системы отопления включаются циркуляционный насос и вентилятор; при этом реле давления воздуха выводит на контрольно-измерительные и предохранительные устройства сигнал, обеспечивающий включение горелки. Электронная система модуляции пламени осуществляет плавное регулирование мощности котла до достижения заданной температуры подачи. Если тепловая потребность системы отопления ниже минимальной мощности котла, то при достижении температурой подачи величины на 6°C выше заданной горелка выключается. В этом случае электронная система управления позволяет снова включить горелку только через 2 минуты. При достижении комнатной температурой заданной величины (контролируемой термостатом помещения) горелка выключается, а циркуляционный насос продолжает работать в течение 6 минут, обеспечивая равномерное распределение тепла в системе. При использовании дистанционного управления "Romeo", котел модулирует мощность системы в зависимости от температуры наружного воздуха, на основании установок температуры на панели дистанционного управления. Этим циклом операций дистанционное управление "Romeo" доводит температуру подачи до температуры установки, выставленной, чтобы поддерживать температуру подачи: в каждом случае, если температура подачи превышает на 1 0C температуру установки, выставленную на дистанционном управлении, горелка гаснет, а насос продолжает работать (режим пост-циркуляции).

Если во время работы котла на обслуживание системы отопления поступает запрос на подачу горячей сантехнической воды, то электрическая цепь системы отопления автоматически выключается и включается электрическая система управления ГВС. При работе в режиме ГВС насос системы отопления останавливается.

Система модуляции пламени обеспечивает поддержание постоянной температуры воды независимо от ее расхода.

Даже когда котел работает в режиме с активированной функцией "Комфорт", переход в режим приоритета ГВС осуществляется только в случае получения запроса по ГВС.

В случае возникновения возможных сбоев в режиме работы котла, или всей системы отопления, на дисплей немедленно выводятся соответствующие сигналы, и, если это, возможно, автоматически производятся необходимые корректировки.

Плавный запуск котла при обслуживании системы отопления

Мощность розжига котла (длительность 5 сек) 35 % (регулируется). При работе происходит постепенный плавный рост температуры CO (5 °C/минуту - регулируется от 1 до 20 °C).

Защита от блокировки циркуляционного насоса

При работе системы в режиме "лето", циркуляционный насос включается на несколько секунд через каждые 24 часов остановки для исключения возможного заклинивания его из-за длительного простоя.

Защита от замерзания

Функцию защиты от замерзания выполняет датчик температуры системы отопления при падении температуры ниже 5 °C. При возникновении такой ситуации датчик вызывает включение горелки и циркуляционного насоса. При достижении водой температуры 15 °C горелка выключается, а циркуляционный насос продолжает работать в течение 6 минут.

Работа котла в режиме "Тест"

Режим "Тест" позволяет активировать котел в режим нагрева, исключив время ожидания, плавную модуляцию пламени (плавный набор мощности) и работу в режиме ГВС. Активировать котел в режим "Тест" можно через панель управления котла, нажав одновременно на клавиши \oplus и \ominus , и удерживая в течение 3 секунд. На дисплее панели управления будет гореть символ "Тест". Котел работает в режиме "Тест" 15 минут.

При необходимости выйти из режима "Тест", прежде чем пройдет 15 минут, необходимо нажать одновременно на клавиши \oplus и \ominus , удерживая в течение 3 секунд.

При этом при работе в режиме "Тест", вращая рукоятку регулирования температуры системы отопления, можно изменять мощность нагрева от 0 до 100 % (отображается на дисплее в правом верхнем углу).

На дисплее, кроме того, отображается температура подачи в контур отопления (в левом верхнем углу), циркуляция в системе (работа насоса), величину тока ионизации пламени (внизу слева), мощность горелки (внизу в центре).

Удерживая клавиши "Reset" и \ominus в течение 3 секунд, можно активировать режим "Тест", но при этом котел будет работать на минимальной нагрузке.


P.S. Чтобы проанализировать силу в избытке, в течение функционирования "Теста", мы советуем открывать 1 или 2 крана санитарного врача. В условии теста, насос остается в функционировании для 6 минут.

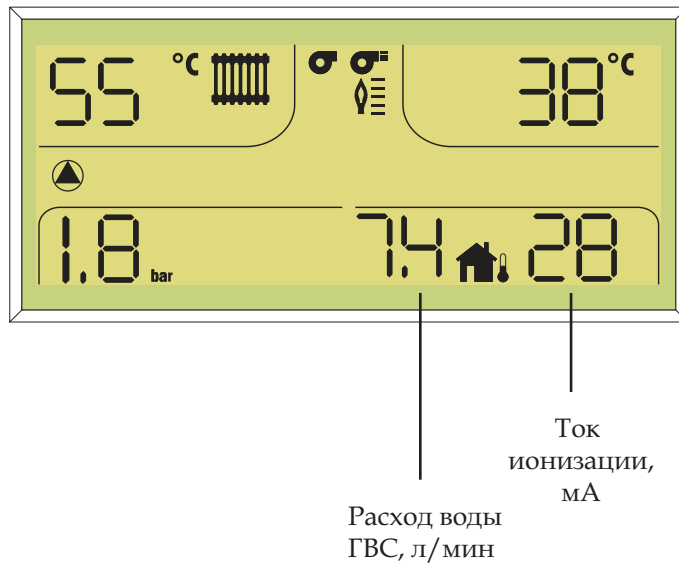


Замечания:

- o Диапазон мощности нагрева от 0 % (минимальная) до 100 % (максимальная).
- o Диапазон тока ионизации пламени от 10 mA (минимальный) до 35 mA (максимальный).
- o Диапазон тока питания электромагнитного клапана, измеренный в AD, для метана, меняется приблизительно от 80 (минимальная мощность) до 155 (максимальная мощность).
- o Диапазон тока питания электромагнитного клапана, измеренный в AD, для сжиженного газа, меняется приблизительно от 80 (минимальная мощность) до 230 (максимальная мощность).

Клавиша "Информация"

Нажимая в течение 5 секунд клавишу , на дисплее выводится величина расхода воды контура ГВС [л/мин], а также величина тока ионизации пламени [мА].



3.2 Схема работы

- o Краны системы подачи горячей воды закрыты.
- o Котел в режиме "Лето" ☼ .
- o Котел включен.
- o Напряжение питания, измеряемое на электронной плате, 230 В.
- o Плавкий предохранитель в порядке.
- o Давление в системе > 0,4 бар.
- o Котел в режиме ожидания.
- o Открытие крана горячей воды - расход > 2,5 л/мин.
- o Включение датчика расхода.
- o Запрос на ГВС "🚰".

- o Краны системы подачи горячей воды закрыты.
- o Датчика расхода в нерабочем состоянии.
- o Выполняется задержка на включение насоса отопления - 2 минуты.
- o Давление в системе > 0,8 бар.
- o Котел в режиме ожидания "🔌" и в режиме "Зима".
- o Термостат помещения и потенциометр системы отопления активны
- o Запрос системы отопления "🔌".
- o Запуск циркуляционного насоса системы отопления

- o Активация датчика температуры системы отопления и ГВС (NTC 10 кОм при 25 °C).
- o НО контакт термостата воздушной системы в открытом состоянии, запуск вентилятора "🌀".
- o Воздухозаборные и вытяжные каналы открыты, величина сопротивления ниже указанного в таблице предела.
- o Разность давлений, измеряемая реле давления воздуха 180 Па (18,0 мм вод. ст.).
- o НО контакт реле давления воздуха закрыт "🔌".
- o Активация предохранительного термостата 100 °C.
- o Электрический разряд на поджигающем электроде "⚡".
- o Наличие постоянного напряжения питания 230 В в устройствах управления газовым клапаном.
- o Включение основной горелки.
- o Контроль пламени ионизирующим электродом в течение 10 сек. (безопасное время).
- o Конец электрического разряда.
- o Рабочий диапазон системы ионизации:
- минимальное значение 5 микро-Ампер
- o Регулировка подачи газа при включении (природный газ или сжиженный нефтяной газ) с помощью соответствующего параметра.

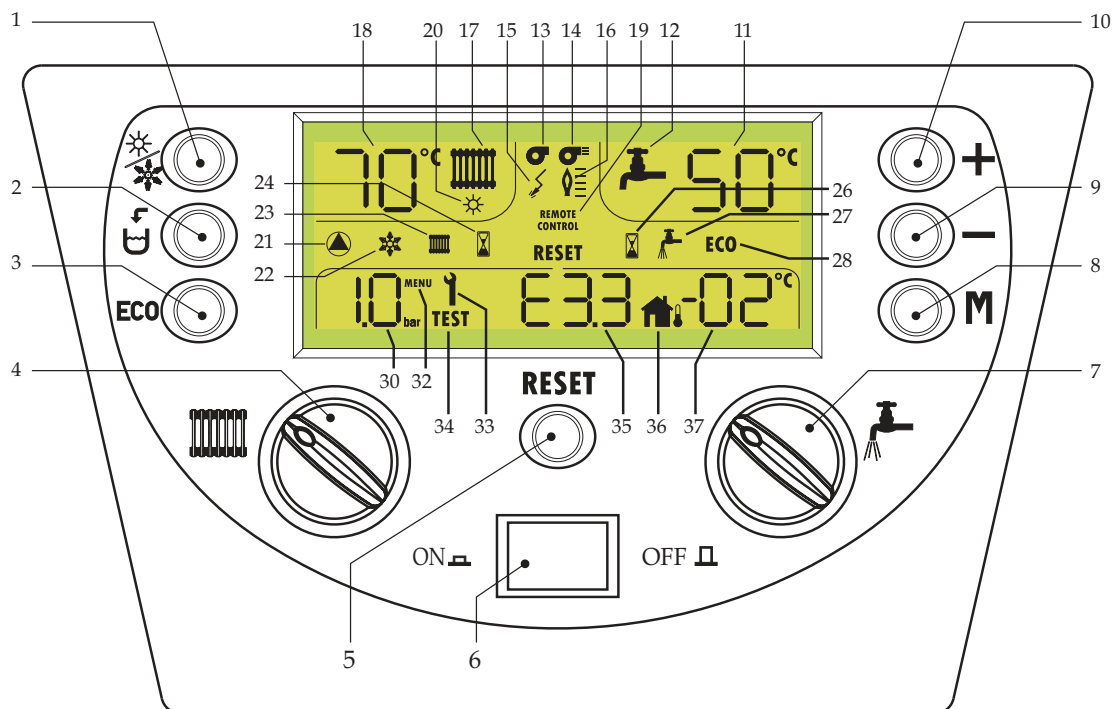
- o Закрытие крана горячей воды, выключение горелки.
- o Окончание запроса ГВС.
- o Включение режима ожидания после работы в режиме ГВС "🚰".
- o Выдержка времени 2 мин. перед запуском системы отопления.

- o Включение системы регулировки температуры системы отопления; выключение горелки и вентилятора.
- o Циркуляционный насос "🔺" работает.
- o По истечении выдержки времени (2 мин.) горелка снова включается, если это необходимо.

- o Срабатывание термостата помещения при достижении заданной температуры.
- o Котел в режиме "пост-циркуляции".
- o Включение циркуляционного насоса системы отопления в течение 6 мин. (пост-циркуляция).

3.3 Панель управления

3.3.1 Описание команд



1 - Переключатель режимов Лето/Зима

В режиме "Зима" котел работает как на систему отопления, так и на систему ГВС (при наличии отдельного бойлера, который в комплект поставки не входит), а режим "Лето" - только на ГВС.

2 - Клавиша автоматической/полуавтоматической подпитки агрегата

Эта клавиша позволяет пользователю производить подпитку агрегата при недостаточном давлении в системе отопления.

3 - Переключатель режимов Eco/Comfort

В комфортном режиме котел греет воду до температуры, заданной ручкой 7, в экономичном режиме нагрев накопительного бойлера исключается, и котел работает только на нужды отопления. Для включения или отключения функции Comfort достаточно нажать кнопку (ECO) (3). Когда включен комфортный режим, надпись "ECO" на дисплее гаснет.

4 - Регулятор температуры отопления

Для того, чтобы увеличить температуру системы отопления, вращать ручку по часовой стрелке и, наоборот - против часовой стрелки, чтобы ее понизить. Диапазон регулировки - от 20 °C до 90 °C.

5 - Кнопка RESET

Кнопка "Reset" (ПЕРЕЗАПУСК) служит для возобновления работы котла в случае его блокировки. Для перезапуска котла нажать кнопку "Reset" (5).

Блокировка котла обозначается мигающим значком аварии и надписью "RESET".

6 - Клавиша ВКЛ/ВЫКЛ (ON/OFF)

Включение и выключение котла (работа котла обозначается горящим индикатором зеленого цвета).

7 - Регулятор температуры в контуре ГВС

Регулятор служит для установки температуры в контуре ГВС. Чтобы увеличить температуру, вращать ручку по часовой стрелке и, наоборот - против часовой стрелки, чтобы ее понизить. Диапазон регулировки - от 10 °C до 65 °C.

8 - Кнопка "M"

Данная кнопка обеспечивает доступ к меню "Регулирование плавающей температуры". Остальные параметры котла регулируются исключительно работниками сервисной службы производителя.

9 - Кнопка "-"

С помощью этой кнопки уменьшаются значения выбранного параметра.

10 - Клавиша "+"

Эта клавиша позволяет увеличивать значение выбранного показателя.

11 - Вывод на дисплей значения температуры воды в контуре ГВС

При функционировании агрегата на дисплее выводится значение температуры в контуре горячего водоснабжения на выходе из него. При повороте регулятора "7" на дисплее на некоторое время появляется показатель температуры, выставяемой при ее задании.

18 - Отображение температуры в системе отопления

Во время работы на дисплее отображается температура воды отопления на выходе из котла. При нажатии кнопки "4" на дисплее кратковременно отображается заданная температура.

13 - Символ "Вентилятор"

Данный символ отображается, когда возникает потребность в воде контура ГВС (при наличии отдельного бойлера) или при необходимости подпитки воды в систему отопления.

14 - Символ "Вентилятор"

Появляется, когда показания реле давления воздуха позволяют производить зажигание горелки (переключается реле давления воздуха).

15 - Символ "Розжиг"

Во время розжига горелки отображается значок искры.

16 - Символ "Факел"

Обозначает работающую горелку.

21 - Символ циркуляционного насоса системы отопления

Появляется, когда работает циркуляционный насос системы отопления.

22 - Символ "Режим защиты от замерзания"

Этот значок отображается, когда котел автоматически включается в режиме защиты от замерзания, т.е. когда температура опускается ниже 5 °С.
Котел отключается, когда температура достигает 15 °С.

23 - Символ "Потребность в отоплении"

Этот значок отображается, когда котел находится в режиме "Зима".

24 - Символ "Дежурный режим"

Этот значок отображается, когда котел после работы в режиме отопления находится в режиме ожидания.

24 - Символ "Дежурный режим"

Этот значок отображается, когда котел после работы в режиме ГВС находится в режиме ожидания.

27 - Символ работы в режиме нагрева воды в контуре ГВС

Появляется, когда агрегат находится в режиме нагрева воды в контуре горячего водоснабжения (отбор горячей воды).

30 - Отображение давления в системе отопления

Отображается давление воды в системе отопления.

34 - Символ "Тестирование"

Котел работает в режиме тестирования (на максимальной мощности). Для включения режима тестирования одновременно нажать и не отпускать в течение 5 сек. кнопки "+" и "-". Для выхода из этого режима еще раз одновременно нажать и удерживать в течение 5 секунд кнопки "+" и "-". Режим тестирования отключается автоматически по истечении 15 минут.

35 - Отображение неисправностей и параметров

Отображается код неисправности либо, после входа в меню параметров - величина выбранного параметра.

36 - Символ датчика температуры наружного воздуха

Отображается, если к котлу присоединен датчик температуры наружного воздуха.

37 - Отображение температуры

Отображает температуру наружного воздуха, измеряемую соответствующим датчиком (если подключен).

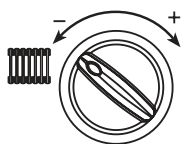
3.3.2 Регулировки

Регулирование температуры среды

На комнатном термостате или с пульта дистанционного управления задать требуемую температуру в обслуживаемых котлом помещениях. По команде комнатного термостата котел включается и доводит температуру в системе отопления до величины уставки, заданной для подающего контура системы отопления. По достижении требуемой температуры в помещениях котел выключается. Если используется дистанционное управление Romeo, система модулирует температуру подачи среды на основании значения уставки температуры. В этом случае дистанционное управление Romeo приближает температуру подачи к значению уставки температуры, выставленной пользователем для поддержания температуры подачи среды: В любом случае, при превышении температуры среды на 1 °С выше значения уставки, горелка гаснет, и насос работает в режиме "пост-циркуляции".

Котел может работать также с датчиком наружной температуры (см. "Плавающая температура"). В отсутствии комнатного термостата или пульта дистанционного управления котел будет поддерживать температуру равной заданной для подающего контура системы отопления.

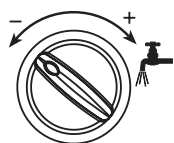
Регулирование температуры отопления



Температура в системе отопления задается с помощью соответствующего регулятора. Вращением ручки по часовой стрелке температура увеличивается, против часовой - уменьшается.

В случае присоединения дистанционного управления, установка температуры и ее регулировка возможно только с пульта дистанционного управления.

Регулирование температуры в контуре ГВС




Температура в системе ГВС задается с помощью соответствующего регулятора. Вращением ручки по часовой стрелке температура увеличивается, против часовой - уменьшается.


При открытии кранов контура ГВС, система подстраивается автоматически, чтобы обеспечить потребителя водой установленной температуры, в зависимости от количества приготавливаемой воды и температуры холодной воды на входе в котел.

В случае присоединения дистанционного управления, установка температуры и ее регулировка возможно только с пульта дистанционного управления.

Выбор режимов "Лето/Зима"

Для того, чтобы выбрать один из режимов, достаточно нажать кнопку .

Если выбран режим "Лето", на дисплее отображается символ .

Если выбран режим "Лето", система защиты от замерзания остается активированной. Значок  отображается на дисплее при начале функционирования системы защиты от замерзания.

Регулировка Δt в системе отопления изменением объемной подачи и напора циркуляционного насоса

Перепад температуры Δt (разность температур воды для системы отопления между входом и выходом) должен составлять не более 20 °С. Эта регулировка выполняется изменением объемной подачи и напора насоса с помощью вариатора скорости (или выключателя).

"Плавающая" температура

При установке датчика температуры наружного воздуха (поставляется под заказ) система регулирования котла работает в режиме "плавающей температуры". В этом режиме температура воды в системе отопления регулируется в зависимости от климатических условий внешней среды с тем, чтобы обеспечить максимальный комфорт и экономию энергетических ресурсов на протяжении всего года. Так, при повышении внешней температуры понижается температура подачи воды в систему отопления, что производится по определенной "кривой компенсации". С переключением на режим "плавающей температуры" показатель температуры, устанавливаемый ручкой регулирования температуры в системе отопления, соответствует максимальной температуре подачи воды в систему отопления. Рекомендуется устанавливать максимальное значение заданной температуры с тем, чтобы позволить системе регулировать изменение температуры во всем диапазоне значений.

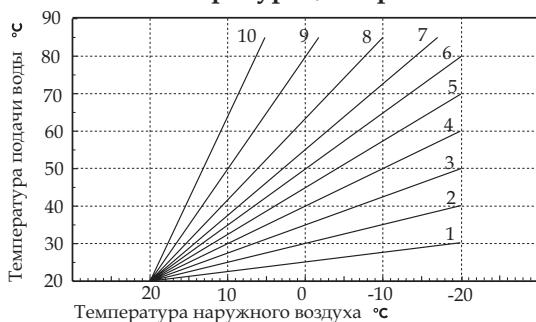
При установке котла его регулирование должно производиться квалифицированным персоналом. Возможные изменения параметров режима могут быть сделаны пользователем в целях обеспечения большего комфорта.

Кривая компенсации и сдвиг кривых

При однократном нажатии клавиши "М" на дисплее появляется кривая компенсации (от 1 до 10), и ее конфигурация может быть изменена с помощью клавиш "+" и "-". При повторном нажатии клавиши "М" производится доступ в режим параллельного изменения конфигурации кривых, что производится посредством нажатия клавиш "+" и "-".

Для выхода из меню регулирования параллельных кривых надо еще раз нажать клавишу "М". Если температура в помещении становится ниже желаемой, рекомендуется выбрать кривую большего значения и наоборот. Затем произведите повышение или понижение значения какого-то одного показателя и проверьте действие произведенного изменения на температуру в помещении.

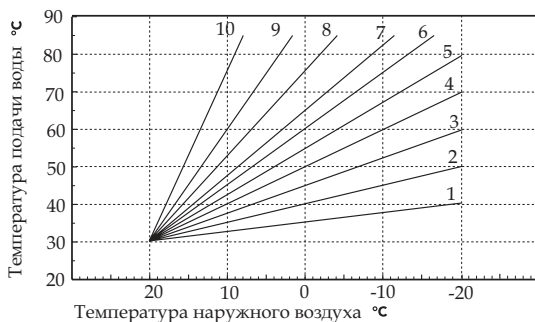
Пример параллельного изменения конфигурации кривых



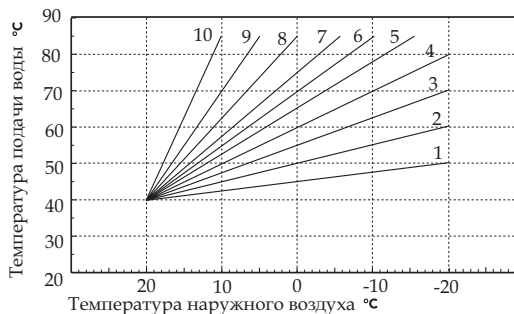
Вид на дисплее




Пример параллельного изменения конфигурации кривых



Кривые компенсации



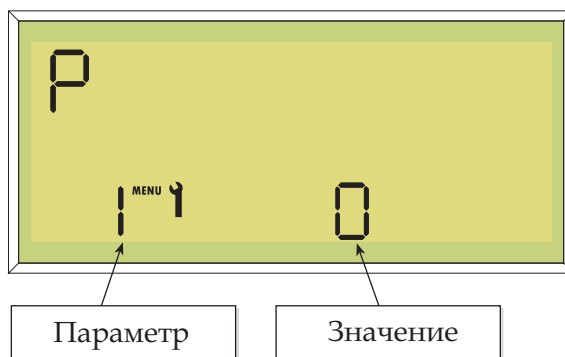
 Если котел имеет дистанционное управление (поставляется под заказ), выше названные операции по регулированию (температуры в системе отопления, температуры в контуре горячего водоснабжения, кривой компенсации) могут производиться только с пульта управления. Меню пользователя на панели котла неактивно и служит только для вывода данных на дисплей.

Регулирование параметров котла

Одновременным нажатием клавиши "М" и клавиши "+" в течение 3 секунд возможно получить доступ в "Меню параметров" котла.

Каждое последующее нажатие клавиши "М" позволяет просматривать параметры и значения, пролистывая постепенно все Меню параметров; нажатием клавиш "+" и "-" возможно изменять необходимые величины.

Дисплей



Список параметров

Параметр №	Описание	Диапазон	Значение
01	Выбор типа газа (Метан = 0; GPL = 1)	0, 1	0
02	Конфигурация режима ГВС (мгновенно = 0; накопительный микробойлер = 1)	0, 1	0
03	Выбор режима таймера (0 = модуляционный; 1 = ВКЛ/ВЫКЛ с зональными системами)	0, 1	0
04	Выбор рабочего режима насоса (0 = пост циркуляция; 1 = непрерывный)	0, 1	0
05	Время выбега насоса (пост циркуляция), [мин]	1...20	6
06	Градиент температуры нагрева воды в контуре СО, [°С/мин]	1...20	5
07	Максимальная мощность системы отопления, [%]	0...100	100
08	Время ожидания после работы на сист. отопл., [мин]	1...20	2
09	Время ожидания после работы на ГВС, [с]	0...255	120
10	Мощность розжига, [%]	20...50	35
11	Максимальная мощность ГВС, [%]	0...100	100
12	Минимальная частота электромагнитного клапана	0...255	0
13	Максим. частота электромагн. клапана (не изменять)	0...255	70
14	Температура воды контура ГВС в микробойлере, [°С]	10...85	85
15	Установка минимального давления, [Бар/10]	0...10	4
16	Установка номинального давления, [Бар/10]	5...20	8
17	Пост-циркуляция ГВС в микробойлере, [с]	0...255	30
18	Время работы нагревательного элемента, [с]	0...255	5

* См. "Важные заметки" на следующей странице.

Важные заметки

Параметры можно изменять на дисплее с 0 до 255, но значение параметра будет запомнено только, если оно входит в "Список параметров", показанный в таблице. Прежде чем осуществить вход в "Меню параметров", проверьте, входит ли в "Список параметров" параметр, который вы собираетесь изменить.

Параметр 2: Этот параметр должен быть установлен всегда на "0".

Параметр 3: Этот параметр позволяет поддерживать функции хронотермостата дистанционного управления при установке последнего в помещениях. Регулирование температуры при установленном дистанционном управлении осуществляется только с панели самого дистанционного управления, на панели управления котла при этом регуляторы температуры должны находиться в произвольном положении, кроме положения "ВЫКЛ". Дистанционное управление не сможет регулировать температуру среды при установленном значении данного параметра "1".

Параметр 4: Когда выбран параметр "пост-циркуляция", при условии запроса на нагрев, насос будет работать непрерывно до окончания периода пост-циркуляции. Выбирая параметр "непрерывный режим работы", при условии запроса на нагрев, насос будет работать постоянно. Насос всегда выключается при работе котла в режиме ГВС. В течение периода пост-циркуляции, насос может выключиться при одном условии, когда температура, измеренная датчиком температуры, упала ниже 20 °С. В течение периода пост-циркуляции, насос активируется, если температура возрастет выше 25 °С.

Параметр 6: Позволяет изменить скорость роста температуры подачи.

Параметр 12: Этот параметр должен измениться только в чрезвычайных случаях. Он позволяет регулировать величину электрического тока, соответствующую минимальному давлению газа на горелке. Значение параметра 13 представляет собой максимальный предел для его изменения, которое соответствует полному открытию клапана также на минимальной мощности. Изменять этот параметр имеет право только квалифицированный специалист. Это необходимо делать только тогда, когда давление газа недостаточное, и, таким образом, регулирование минимального давления газа непосредственно на газовом клапане невозможно. Когда этот параметр изменен, необходимо проверить, что на минимальной мощности давление на горелке не превышает величину, указанную в таблице технических данных. В противном случае, необходимо уменьшать выставленное значение, чтобы гарантировать правильную модуляционную работу горелки котла.

Параметр 13: Не считать этот параметр рабочим. Не менять этот параметр.

Параметр 14: У этого параметра нет никакой рабочей функции.

Параметр 15: Это минимальное давление котла. При снижении давления ниже этого значения котел будет восстанавливать номинальное давление (автоматически) или выведет предостережение в виде сообщения на дисплей, о том, что давление недостаточное.

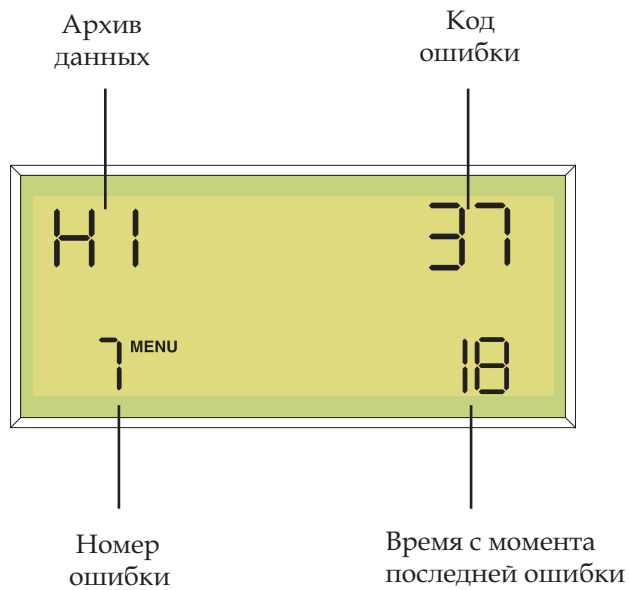
Параметр 16: Номинальное давление котла.

Параметр 17: У этого параметра нет никакой рабочей функции.

Проверка данных в "Архиве работы"

Нажимая одновременно на клавиши **Ⓜ** и **⊖** в течение 5 секунд, можно получить доступ к меню архивных данных работы котла.

Запоминание последних 8 ошибок.




Чтобы сделать все ошибки видимыми, нажмите одновременно на клавиши **⊕** и **⊖**. Нажимая клавишу **Ⓜ**, доступна для просмотра также и другая информация.

- N2:** общее число включений
- N3:** общее число ошибок
- N4:** общее число включений горелки
- N5:** общее время работы котла

Для выхода из этого режима одновременно нажать клавиши **Ⓜ** и **⊖**.

4. УСТРАНЕНИЕ НЕИСПРАВНОСТЕЙ

Диагностика

При возникновении нарушений в работе дисплея начинает мигать и на нем высвечивается код ошибки. Возникновение нарушений (им соответствует буква кода "F") приводит к временной остановке в работе котла. При восстановлении нормального значения соответствующего показателя работа котла автоматически возобновляется. Если при появлении на дисплее кода нарушения высвечивается также надпись **RESET**, для возобновления работы котла пользователь должен нажать клавишу . Тем самым повторяется цикл зажигания.

	Тип неисправности	Возможная причина	Устранение неисправности
F1	Горелка не зажигается	Нет газа Неисправен электрод контроля пламени или электрод розжига Неисправен газовый клапан	Проверьте регулировку подачи газа к котлу и отсутствие воздуха в трубах Проверьте подсоединение проводки к электродам, и убедитесь в их правильном расположении и отсутствии окалины Проверьте и замените газовый клапан
F3	Срабатывает предохранительный термостат	Неисправен датчик температуры системы отопления Отсутствие циркуляции воды в системе отопления	Проверьте правильность расположения и функционирования датчика температуры системы отопления Проверьте циркуляцию
F4	Срабатывает датчик давления воздуха	Погнуты контакты реле давления.	Проверьте подключение реле давления
F5	Срабатывает датчик давления воздуха	Контакты не замыкаются после 60 сек. работы вентилятора	Проверьте работу реле давл. возд. Убедитесь - воздухопроводы и дымоходы не засорены
F6	Срабатывает датчик давления воздуха	Контакты не замыкаются после 5 попыток.	Проверьте работу реле давл. возд. Проверьте работу вентилятора
F8	Пламя гаснет после зажигания	Неисправна эл. плата Неполадки в системе электропитания	Проверьте и при необходимости замените плату Проверьте заземление
F9	Отсутствует подключение электронной платы к газовому клапану	Неправильно подключена электропроводка Неисправен газовый клапан	Проверьте электропроводку Проверьте компоненты Замените клапан
F10 ... F22	Неполадки в микропроцессоре	Неисправен микропроцессор	Отключите и заново подключите электропитание. При сохранении неисправности проверьте состояние и/или замените основную плату
F23	Установленная температура воды в системе отопления не достигается в течение 4 минут	Утечки воды из системы отопления Слишком низкое давление в системе отопления	Проверьте состояние системы отопления Проверьте давление в системе
F24	Производится 4 цикла залива воды в течение менее 12 часов.	Наличие утечек в системе отопления и/или из предохранительного клапана	Проверьте состояние сист. отопления Проверьте состояние предохранительного клапана Проверьте состояние расширительного сосуда

	Тип неисправности	Возможная причина	Устранение неисправности
F25	Проблемы с программным обеспечением	Выход из строя программного обеспечения	Отключите и заново подключите электропитание. При сохранении неисправности проверьте состояние и/или замените основную плату
F30	Неисправен датчик расхода	Датчик расхода неисправен или закорочена электрическая схема	Проверьте электрическую цепь или замените датчик
F31	Неисправен датчик расхода	Датчик расхода неисправен или закорочена электрическая схема	Проверьте электрическую цепь или замените датчик
F32	Неисправен датчик температуры контура ГВС	Датчик температуры неисправен или закорочена электрическая схема	Проверьте электрическую цепь или замените датчик
F33	Неисправен датчик температуры контура ГВС	Датчик температуры неисправен или закорочена электрическая схема	Проверьте электрическую цепь или замените датчик
F34	Напряжение в сети электропитания ниже 190 В или выше 250 В	Неисправности в сети электропитания	Проверьте состояние системы электропитания
F35	Нарушения в частоте тока в сети электропитания	Неисправности в сети электропитания	Проверьте состояние системы электропитания
F36	Неисправна электронная плата		Замените электронную плату
F37	Низкое давление в системе отопления	Система пуста Поврежден датчик	Подпитайте систему отопления Проверьте состояние датчика
F39	Неисправен датчик температуры наружного воздуха	Датчик температуры наружного воздуха поврежден или короткое замыкание в сети	Проверьте состояние электропроводки или замените датчик
F40	Высокое давление в системе отопления	Слишком высокое давление	Проверьте работу системы отопления Проверьте работу предохран. клапана Проверьте состояние расширит. сосуда
F41	Отклонение от нормированного значения давления в системе отопления	Короткое замыкание в сети электропитания	Проверьте состояние электропроводки